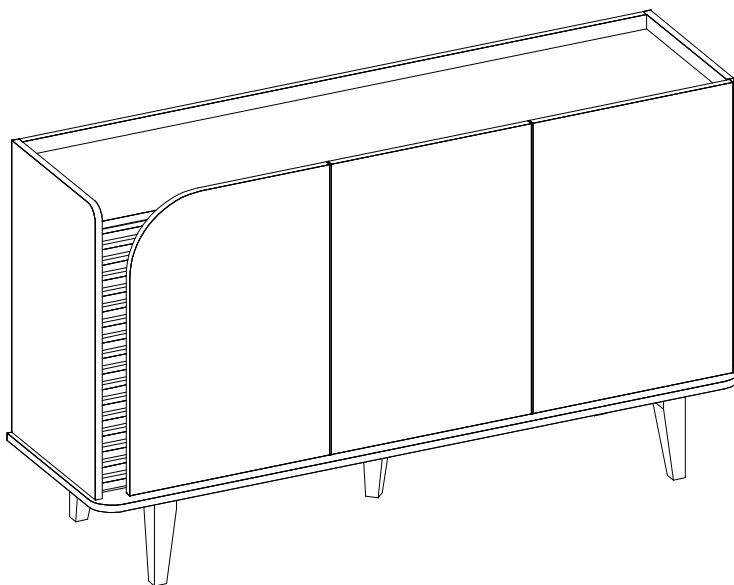


Manual de montagem
Assembly instructions
Instrucciones de montaje



Buffet Jurerê
1.541





Segurança:

Mantém os acessórios e os plásticos da embalagem fora do alcance de crianças e animais.
A montagem incorreta pode provocar a queda do móvel, causando e lesões e danos.

Montagem:

Cobrir o local de montagem com a embalagem do próprio produto.
Separar os acessórios e peças antes da montagem.
Seguir o manual de montagem passo a passo para garantir o correto resultado final.
Ferramentas para montagem não incluídas.

Limpeza:

Não molhar o móvel e não expor em lugar úmido.
Não expor o móvel próximo de fontes de calor.
Limpar apenas com pano limpo e levemente úmido.



Safety:

Keep accessories and plastics out of the reach of children and animals.
Incorrect assembly can cause the furniture fall causing injury and damage.

Mounting:

Cover the assembly space with the proper product packaging
Separates accessories and mounting parts.
Follow the assembly manual step by step to ensure the correct final result.
Assembly tools not included.

Cleaning:

Do not wet the furniture and do not expose it in a humid place.
Do not expose the furniture to sources of heat.
Wipe only with a clean, slightly damp cloth.



Seguridad:

Mantenga los accesorios y los plásticos de embalaje fuera del alcance de los niños y los animales.
Un montaje incorrecto puede provocar una caída del mueble provocando lesiones y daños.

Montaje:

Cubra el lugar de montaje con el propio embalaje del producto.
Separa accesorios y piezas de montaje.
Siga el manual de montaje paso a paso para asegurar el resultado final correcto.
Herramientas de montaje no incluidas.

Limpieza:

No moje los muebles y no los exponga en un lugar húmedo.
No exponga los muebles a fuentes de calor.
Limpiar solo con un paño limpio y ligeramente humedecido.

COLIBRI - IND. COM. DE MÓVEIS LTDA.

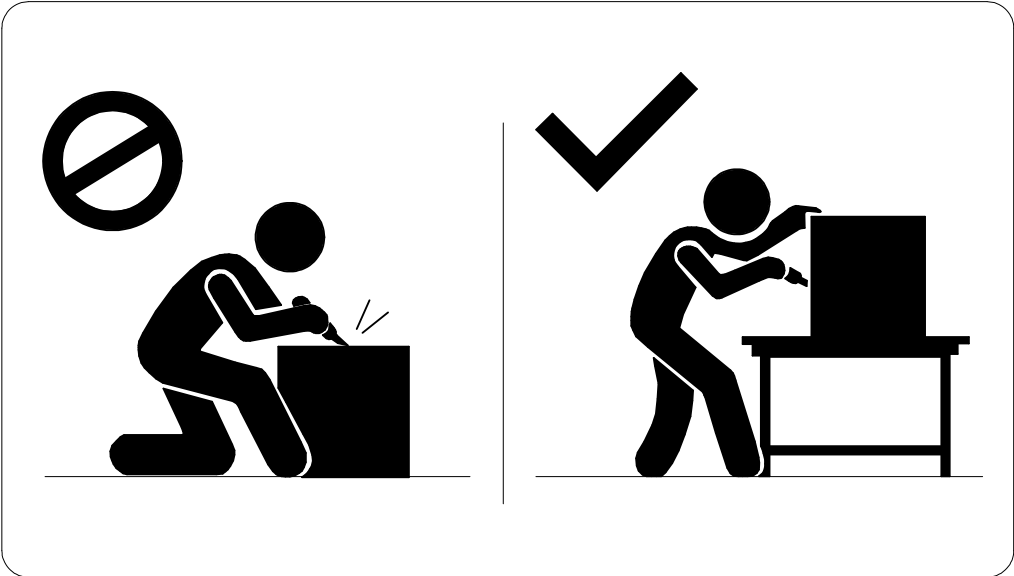
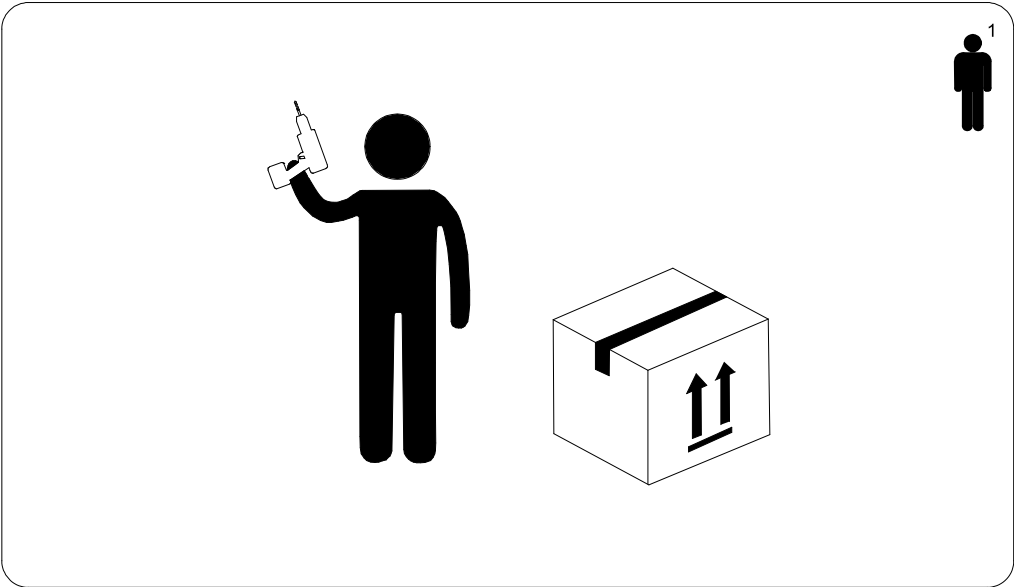
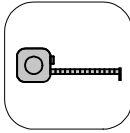
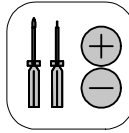
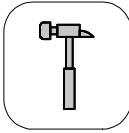
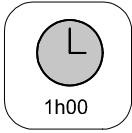
Rua Rouxinol, 5530 - Fone/Fax (43) 3275 - 8600

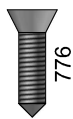
Pq. Industrial XI - CEP 86.706-418 - Araçongas -PR

E-mail: sac@colibrimoveis.com.br

Site: www.colibrimoveis.com.br







776

A
16x



949

B
28x



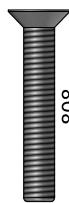
162

C
22x



184

D
16x



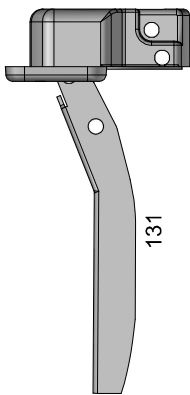
808

E
04x



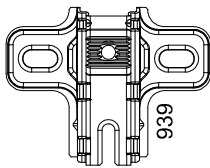
810

F
04x



131

G
06x



939

H
06x



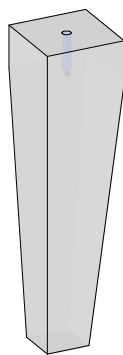
165

I
54x



14

J
14x



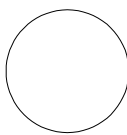
7447

K
05x



793

L
05x



M
12x

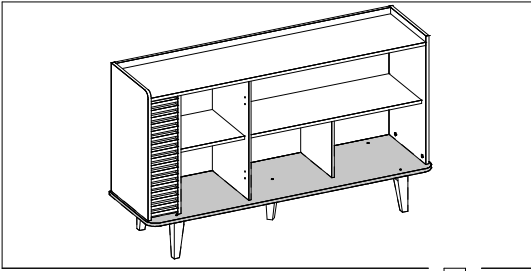


6852

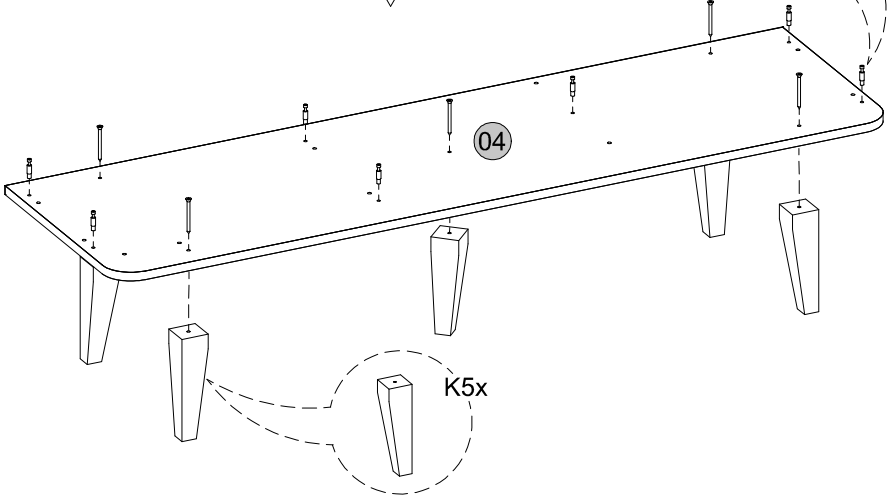
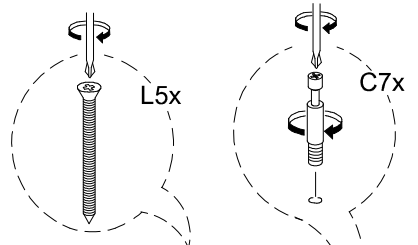
N
06x

1.541.A0

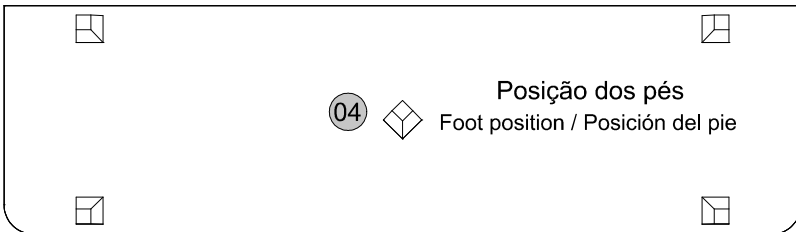
Cód.	Peças	Piece	Pieza	Qtd.
01	Tampo	Cover	Cubrir	1
02	Prateleira menor	Smaller shelf	Estante más pequeño	1
03	Prateleira maior	Larger shelf	Estante más grande	1
04	Base	Base	Base	1
05	Lateral esquerda	Left side	Lateral izquierdo	1
06	Divisão maior	Larger division	División más grande	1
07	Divisão menor	Smaller division	División menor	1
08	Lateral direita	Right side	Lateral derecho	1
09	Porta direita	Right door	Puerta derecha	1
10	Porta esquerda	Left door	Puerta izquierda	1
11	Porta curva	Curved door	Puerta curva	1
12	Painel ripado	Slatted panel	Panel de listones	1
13	Vista	View	Vista	1
14	Fundo	Bottom	Abajo	2

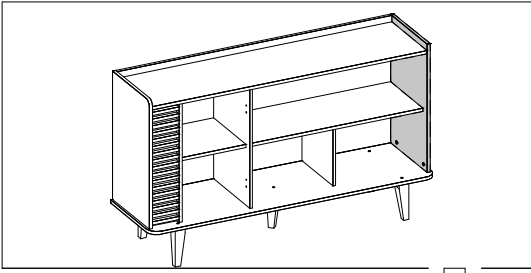


01

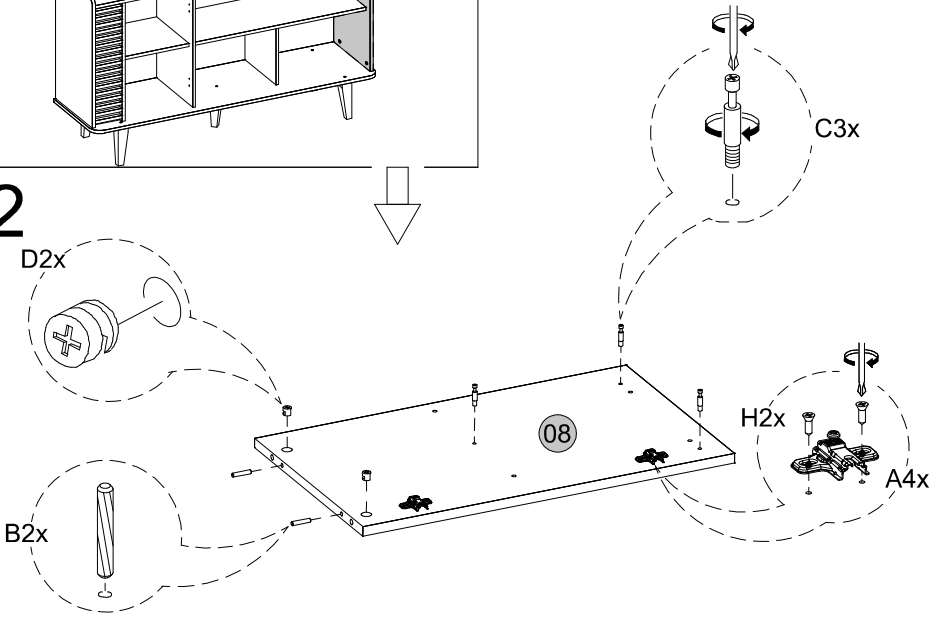


Vista inferior
Bottom view / Vista inferior

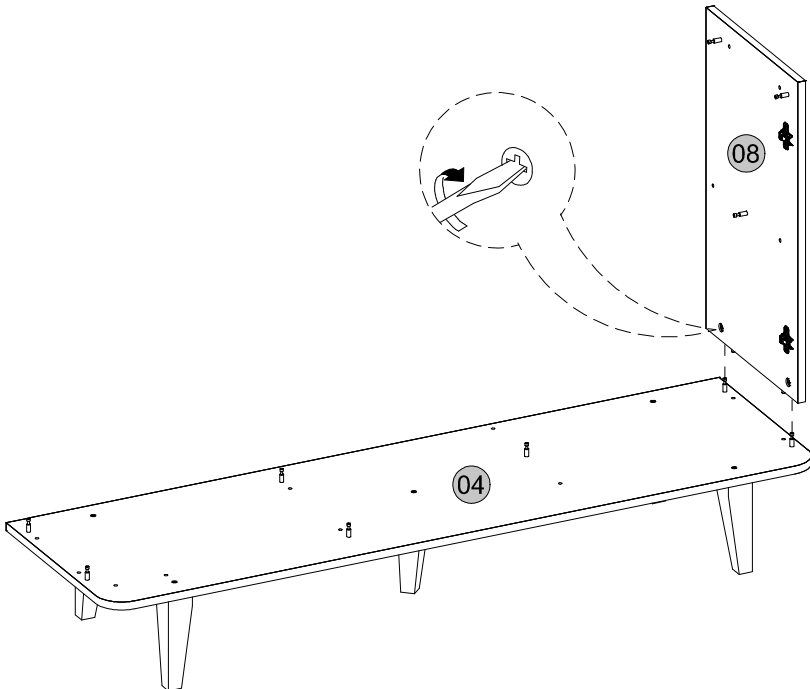


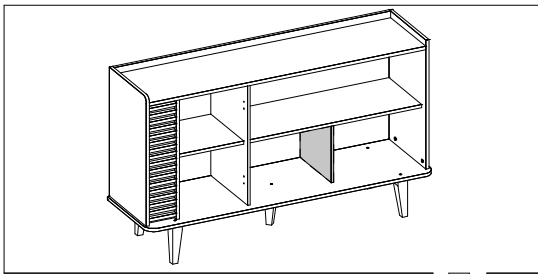


02

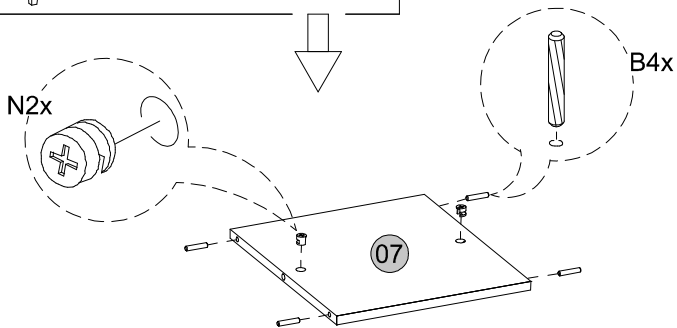


03

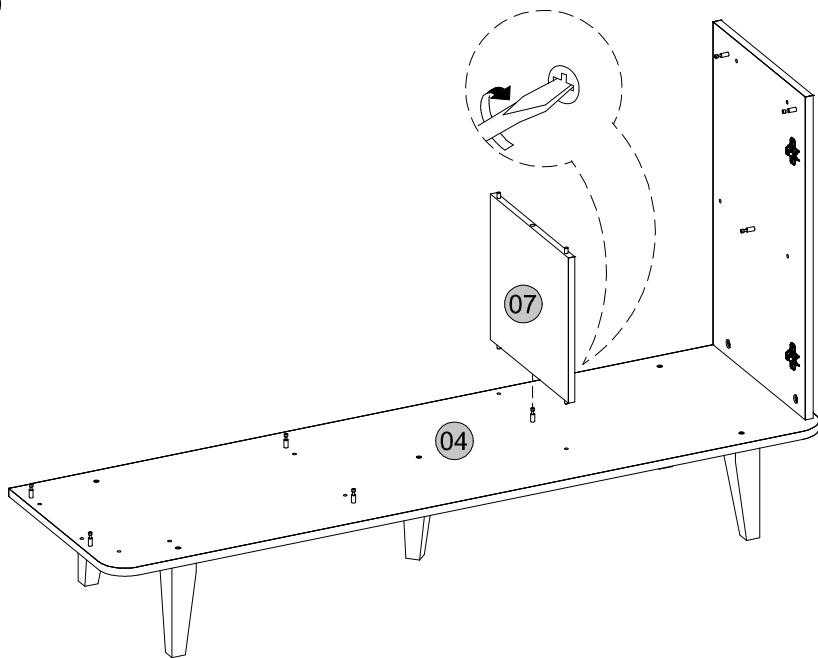


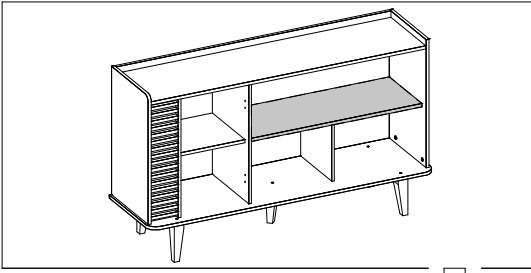


04



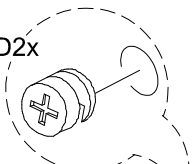
05



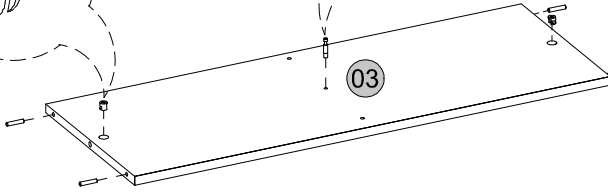


06

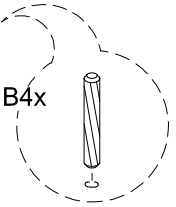
D2x



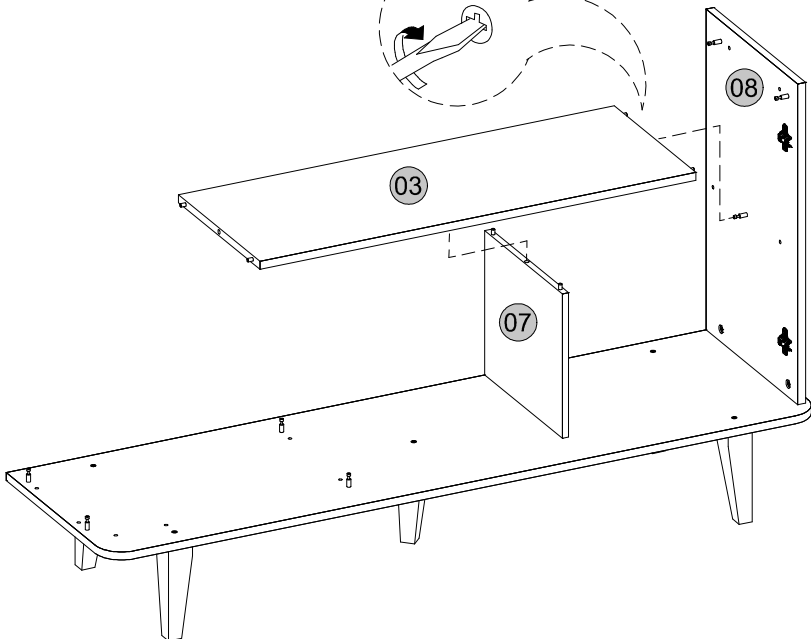
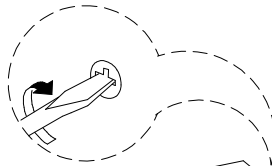
C1x

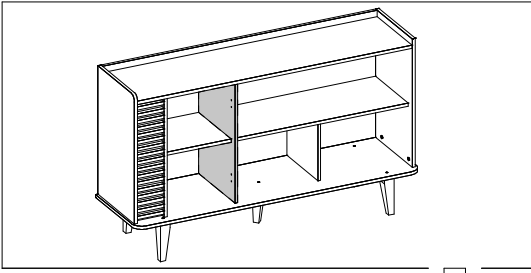


B4x

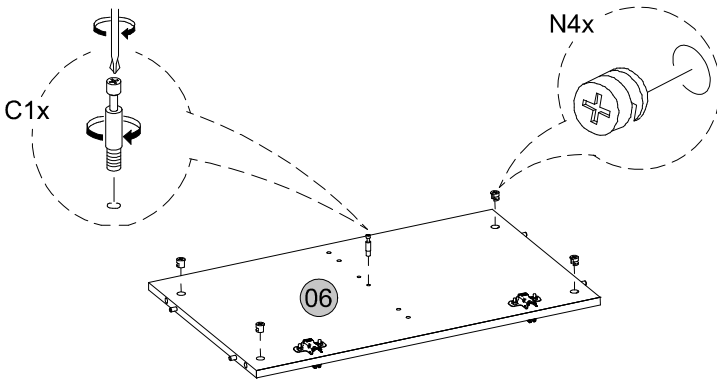
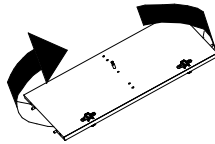
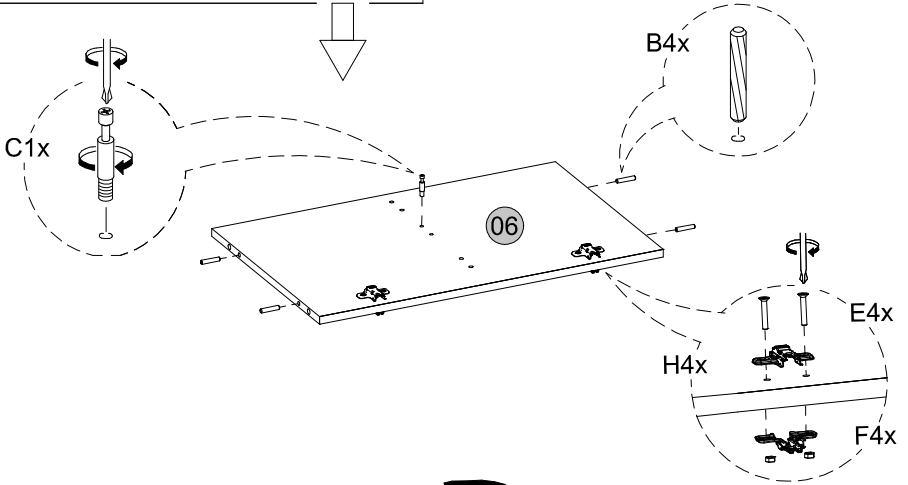


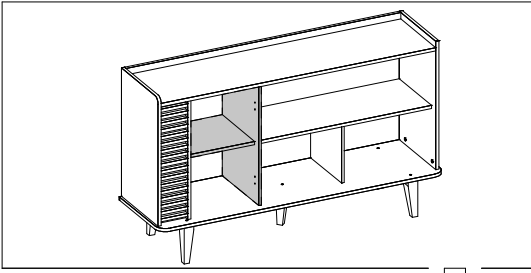
07



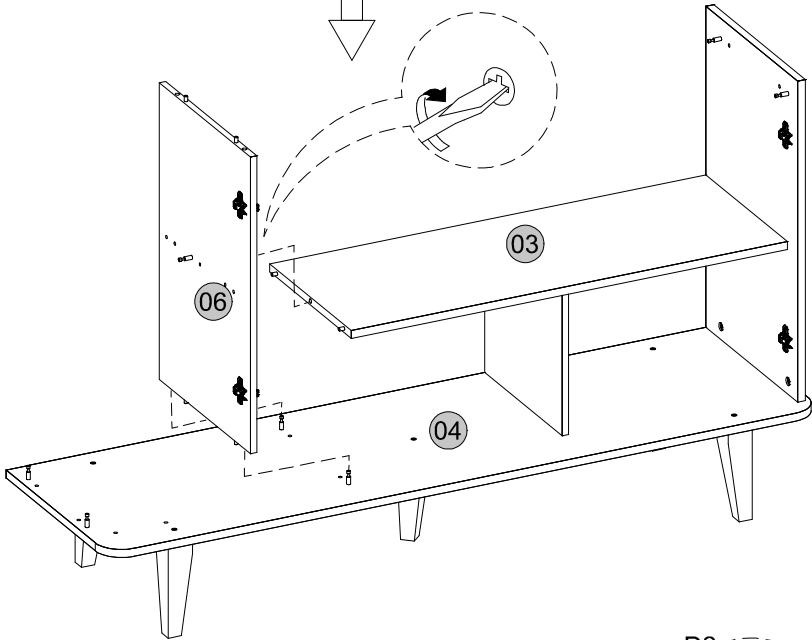


08

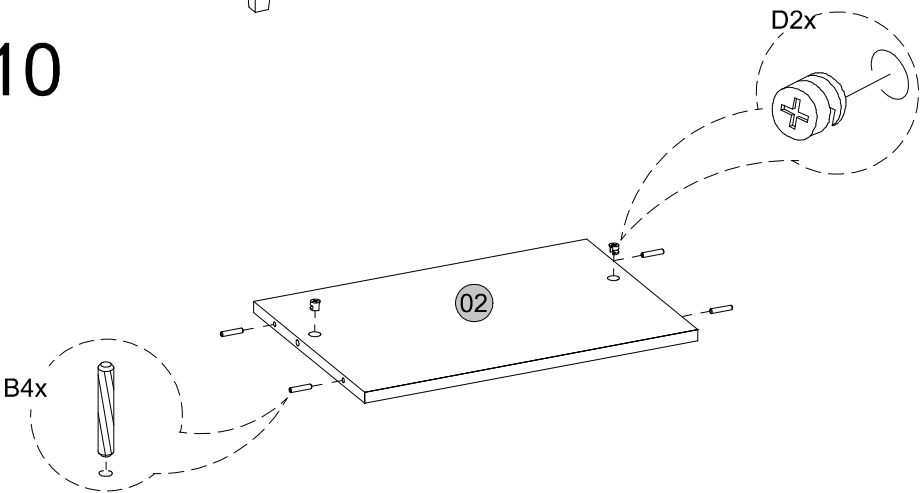


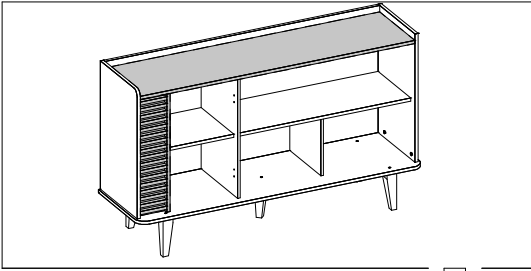


09

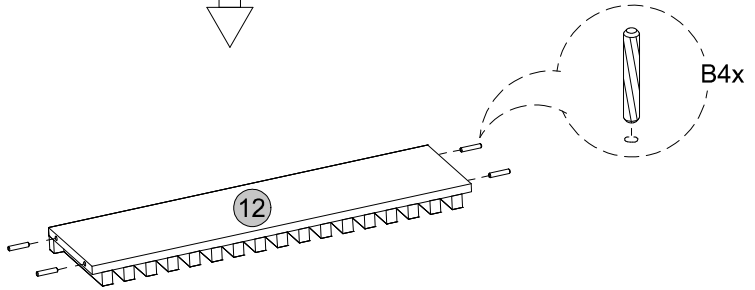


10

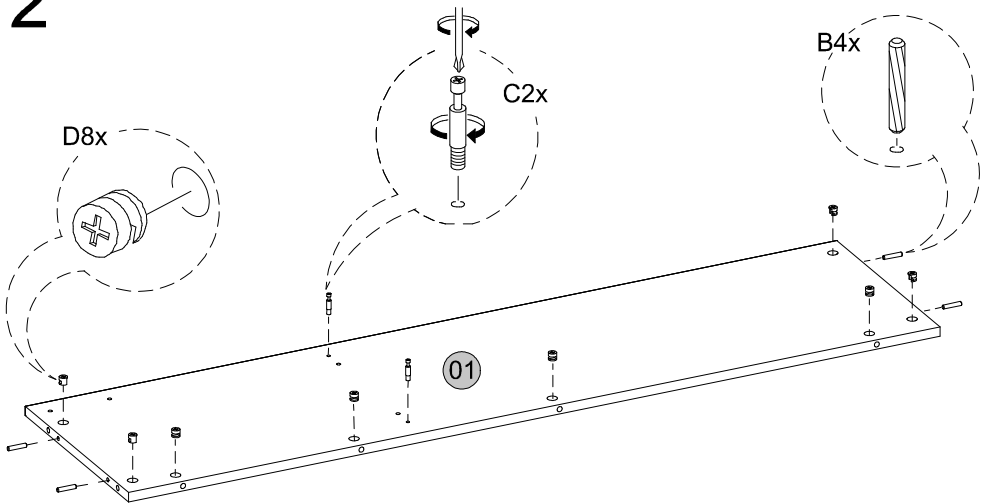


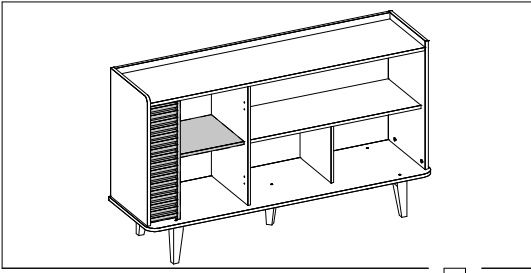


11

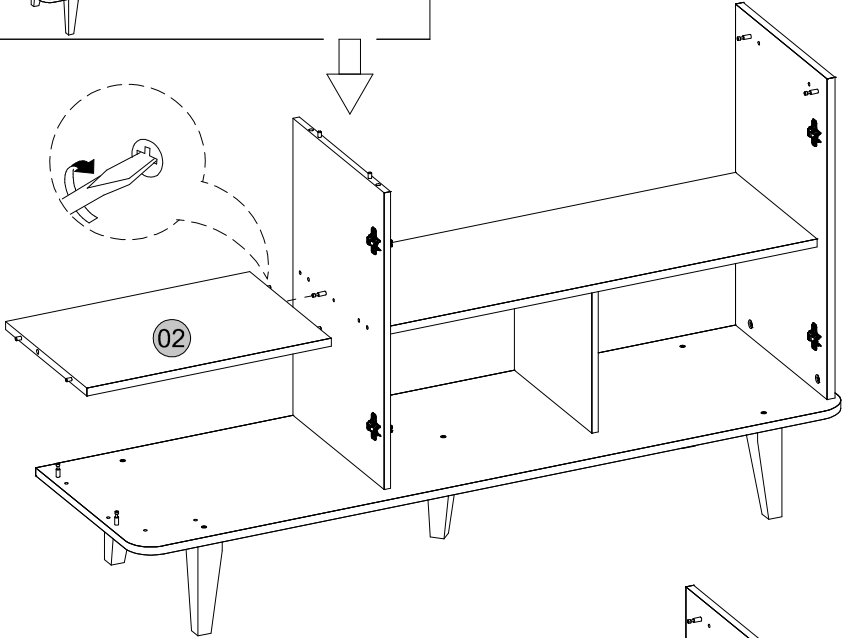


12

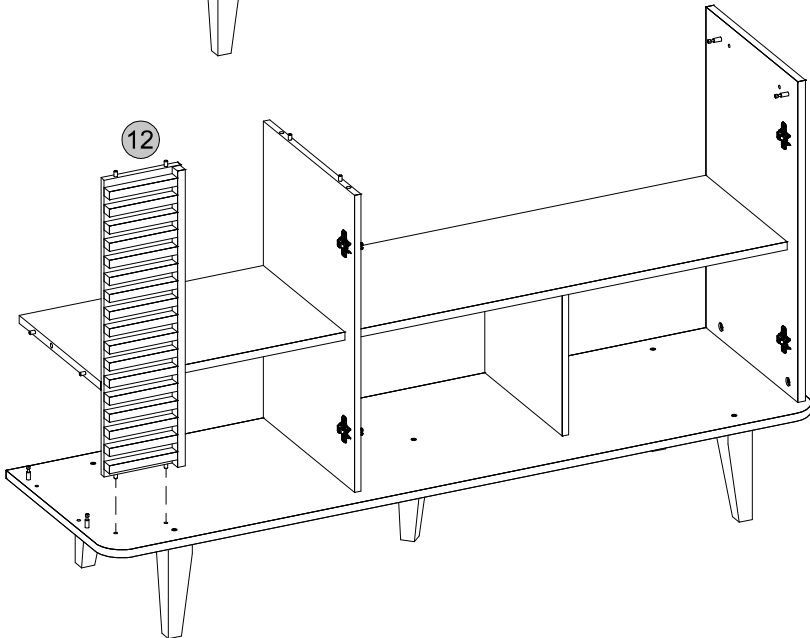


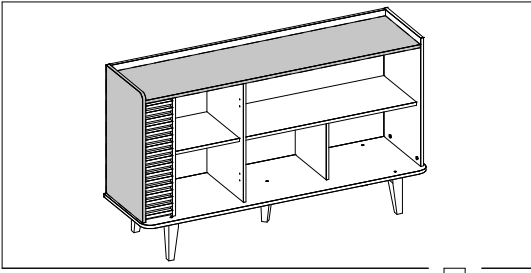


13

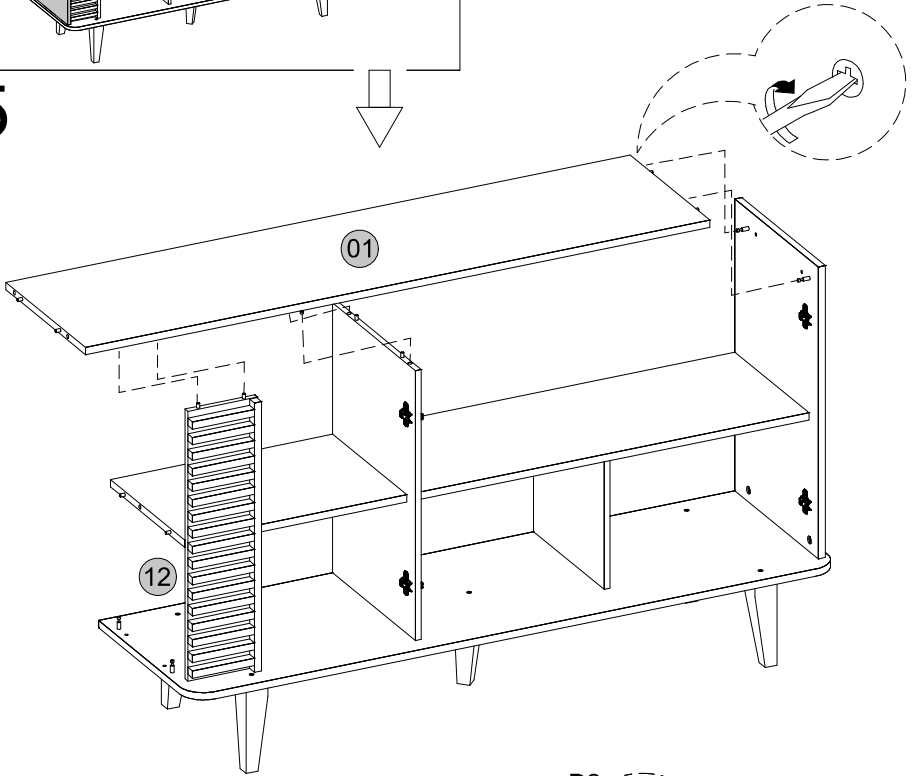


14

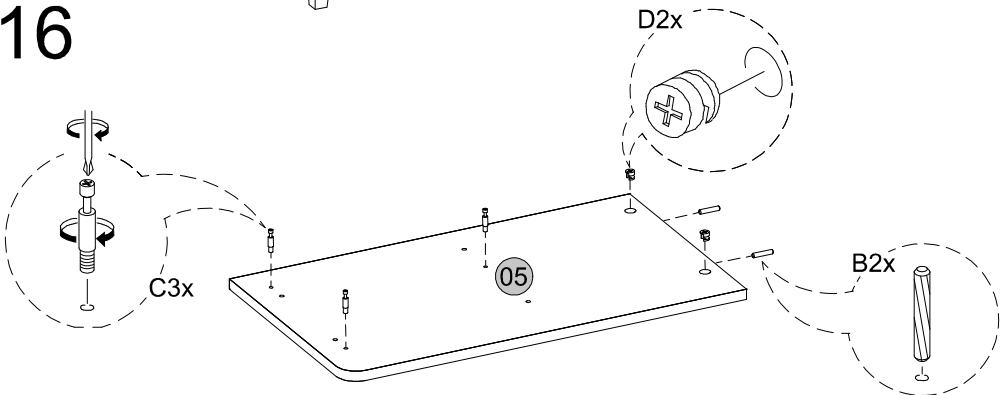


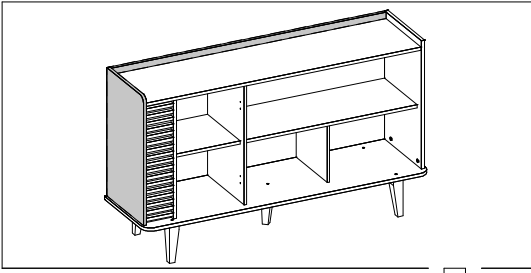


15

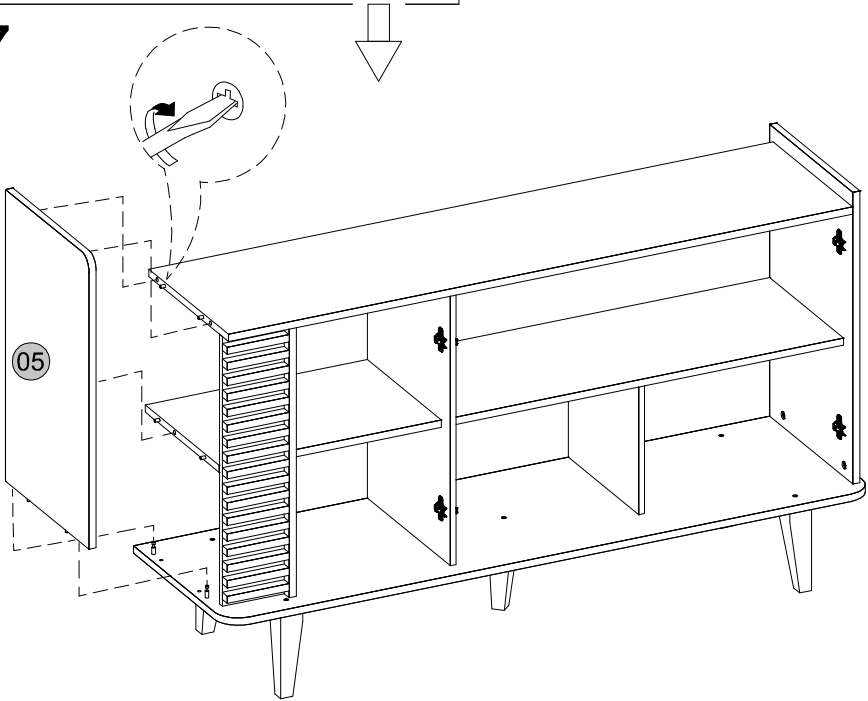


16

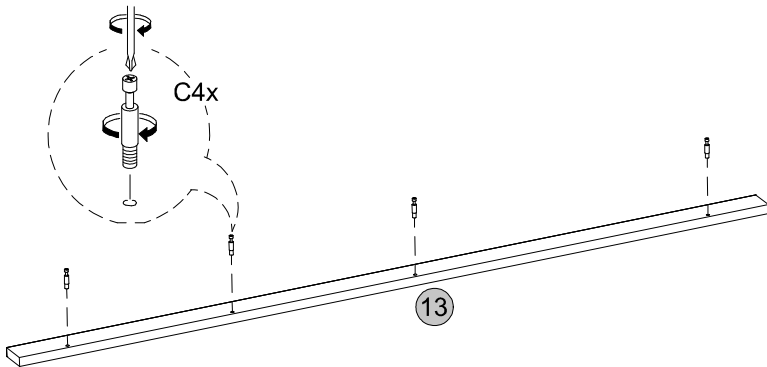


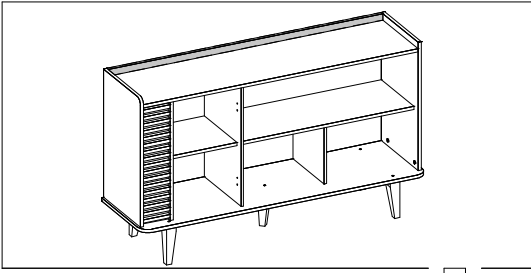


17

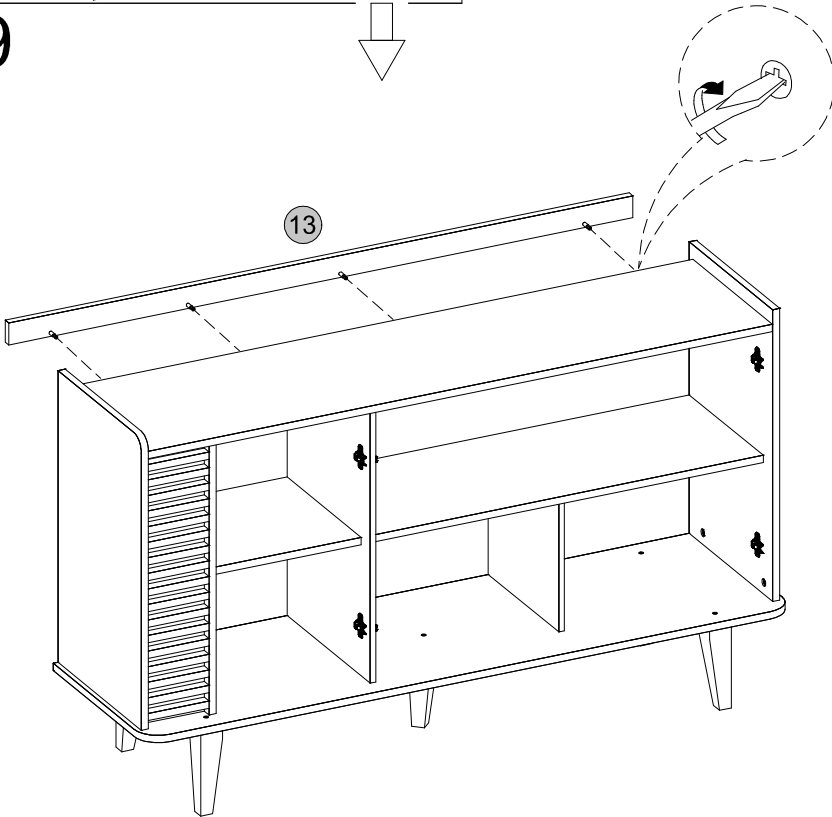


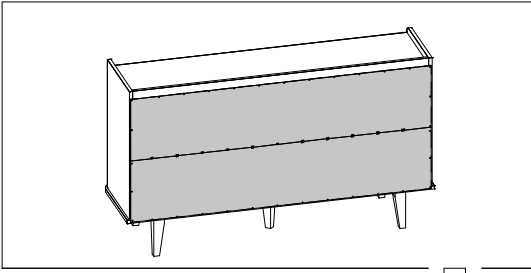
18





19

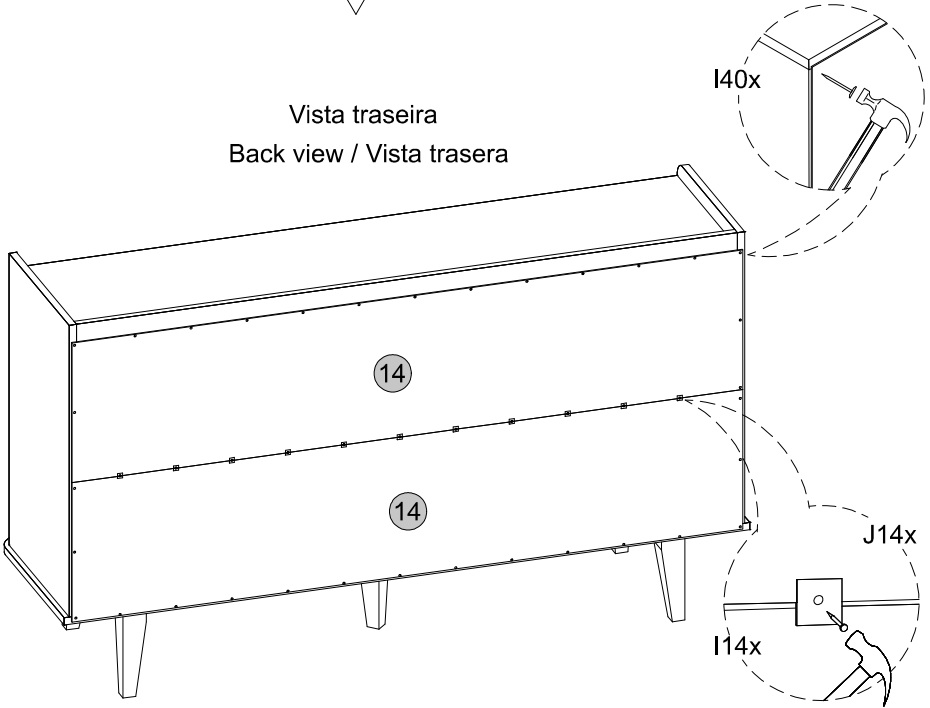


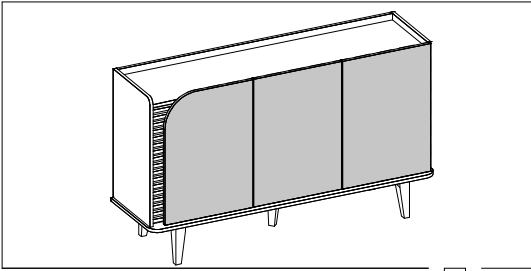


20

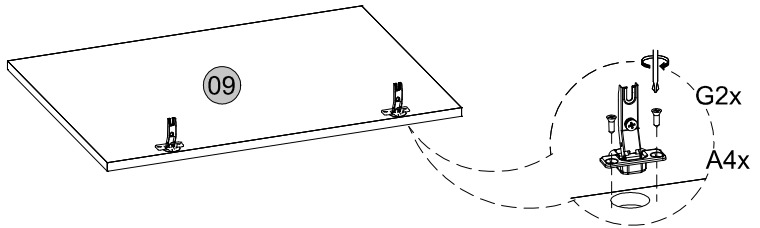


Vista traseira
Back view / Vista trasera

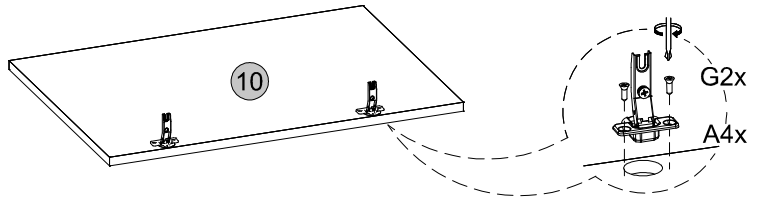




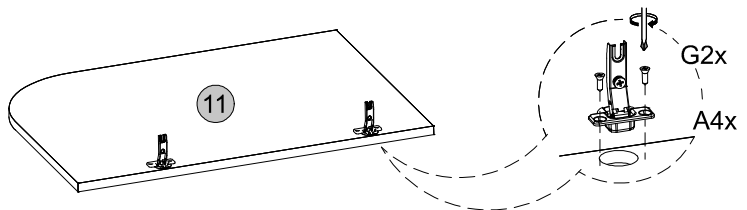
21

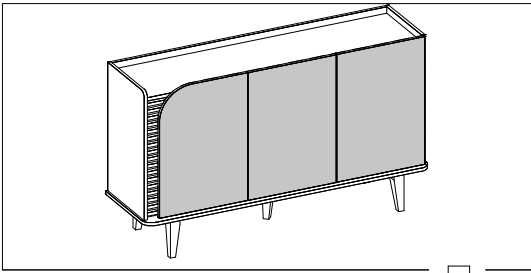


22

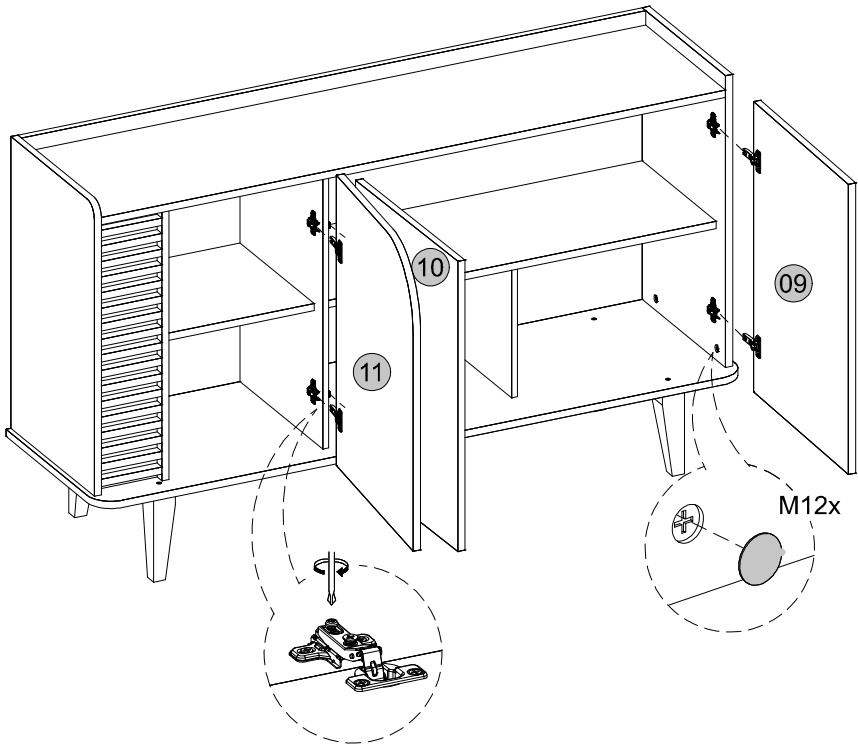


23





24



Medidas finais / Final measures / Medidas finales

Comprimento / Length / Largo : 1360mm

Altura / Height / Alto : 792mm

Profundidade / Depth / Profundidad : 393mm

