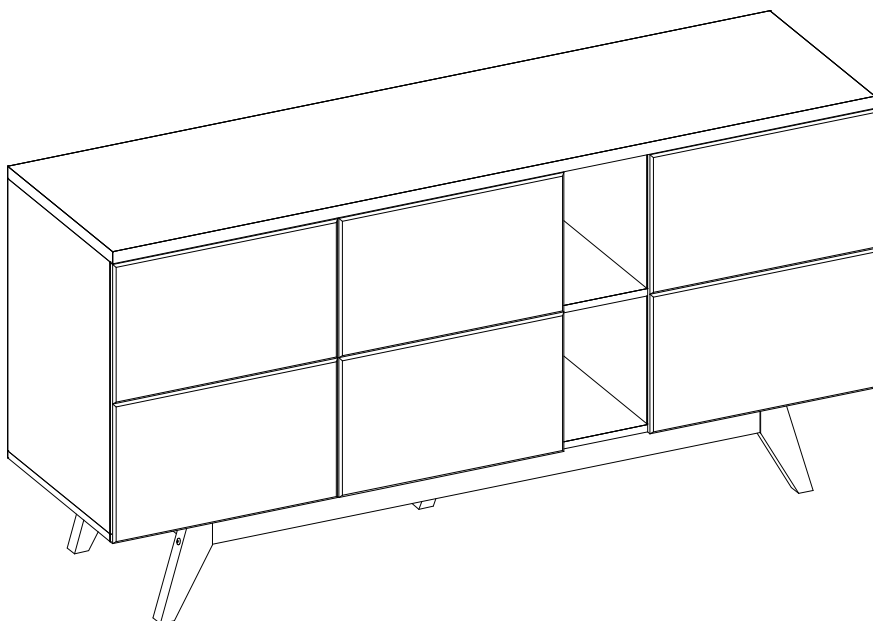


Manual de montagem
Assembly instructions
Instrucciones de montaje



Buffet Noronha
1.535





Segurança:

Manter os acessórios e os plásticos da embalagem fora do alcance de crianças e animais.
A montagem incorreta pode provocar a queda do móvel, causando e lesões e danos.

Montagem:

Cobrir o local de montagem com a embalagem do próprio produto.
Separar os acessórios e peças antes da montagem.
Seguir o manual de montagem passo a passo para garantir o correto resultado final.
Ferramentas para montagem não inclusas.

Limpeza:

Não molhar o móvel e não expor em lugar úmido.
Não expor o móvel próximo de fontes de calor.
Limpar apenas com pano limpo e levemente úmido.



Safety:

Keep accessories and plastics out of the reach of children and animals.
Incorrect assembly can cause the furniture fall causing injury and damage.

Mounting:

Cover the assembly space with the proper product packaging
Separates accessories and mounting parts.
Follow the assembly manual step by step to ensure the correct final result.
Assembly tools not included.

Cleaning:

Do not wet the furniture and do not expose it in a humid place.
Do not expose the furniture to sources of heat.
Wipe only with a clean, slightly damp cloth.



Seguridad:

Mantenga los accesorios y los plásticos de embalaje fuera del alcance de los niños y los animales.
Un montaje incorrecto puede provocar una caída del mueble provocando lesiones y daños.

Montaje:

Cubra el lugar de montaje con el propio embalaje del producto.
Separa accesorios y piezas de montaje.
Siga el manual de montaje paso a paso para asegurar el resultado final correcto.
Herramientas de montaje no incluidas.

Limpieza:

No moje los muebles y no los exponga en un lugar húmedo.
No exponga los muebles a fuentes de calor.
Limpiar solo con un paño limpio y ligeramente humedecido.

COLIBRI - IND. COM. DE MÓVEIS LTDA.

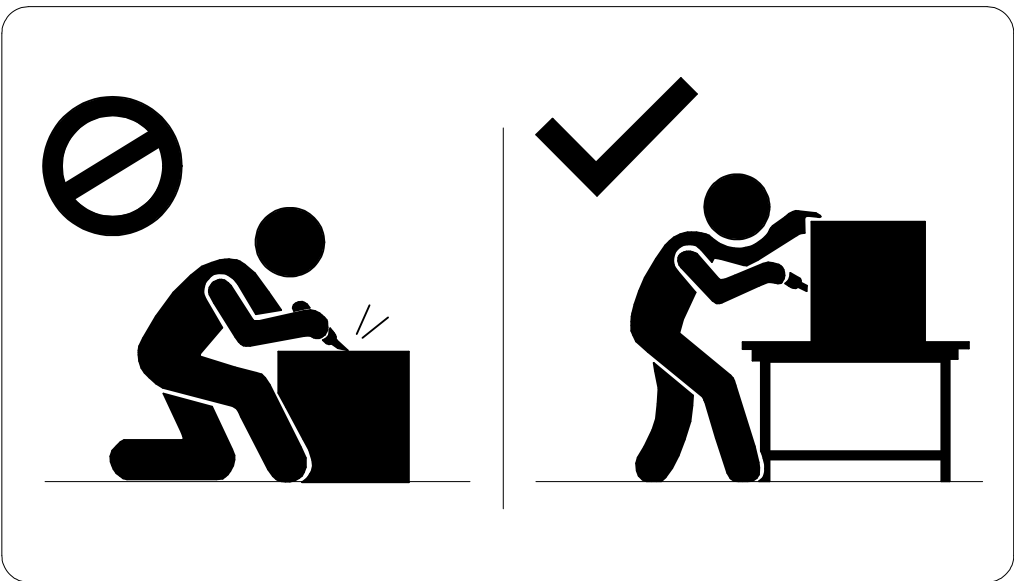
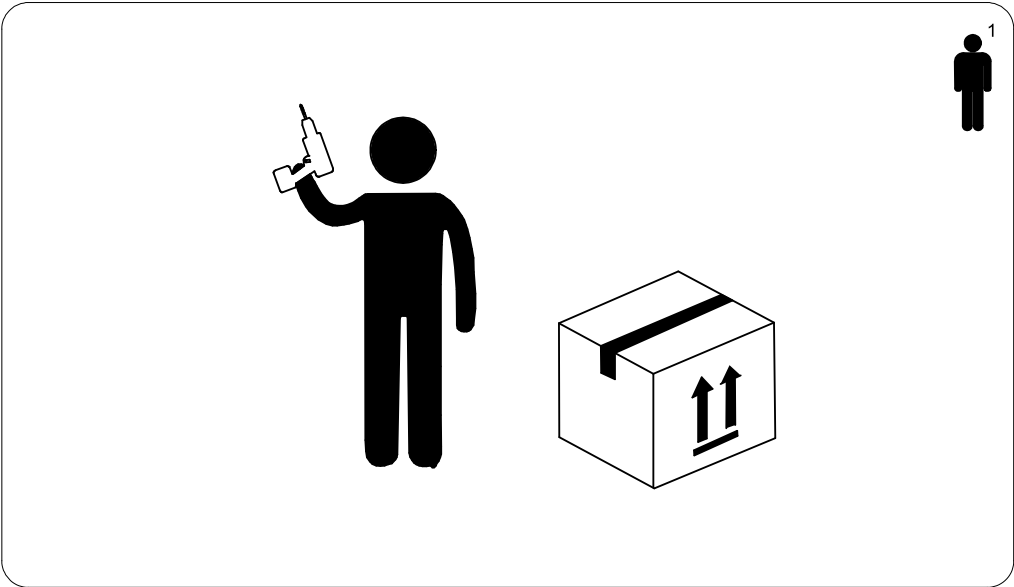
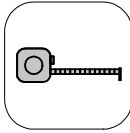
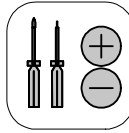
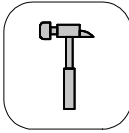
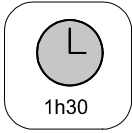
Rua Rouxinol, 5530 - Fone/Fax (43) 3275 - 8600

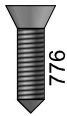
Pq. Industrial XI - CEP 86.706-418 - Araçongas -PR

E-mail: sac@colibrimoveis.com.br

Site: www.colibrimoveis.com.br







A
28x

776



B
05x

793



C
10x

792



D
04x

12



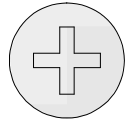
E
41x

949



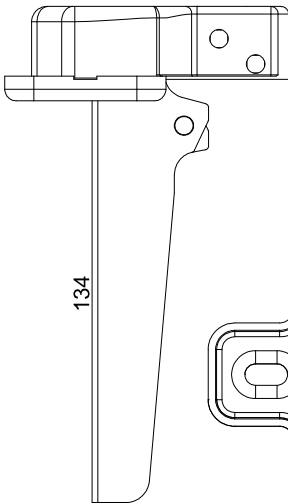
F
28x

162



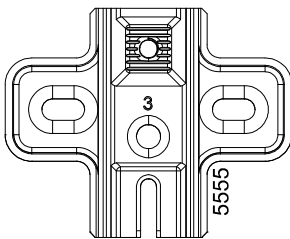
G
36x

184



H
06x

134



I
06x

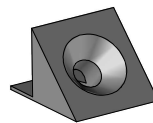
3

5555



J
03x

6921



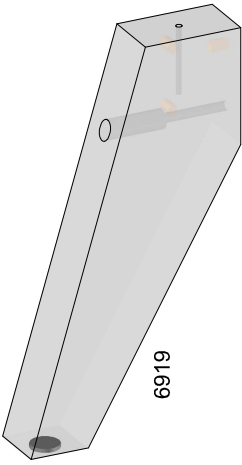
K
04x

150

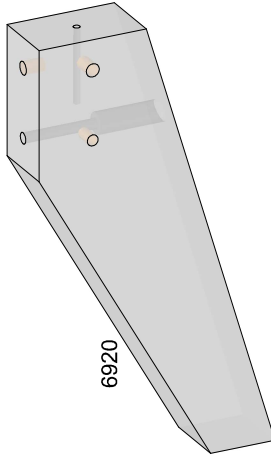


L
16x

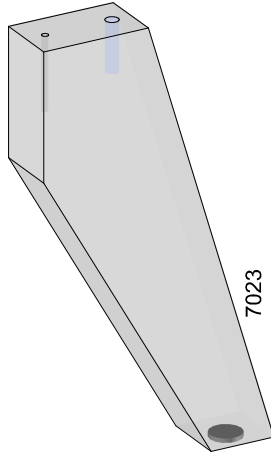
165



M
02x



N
02x

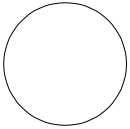


O
01x



P
04x

6529



Q
29x



R
04x

163

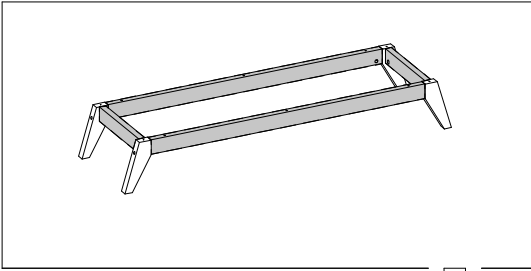


S
16x

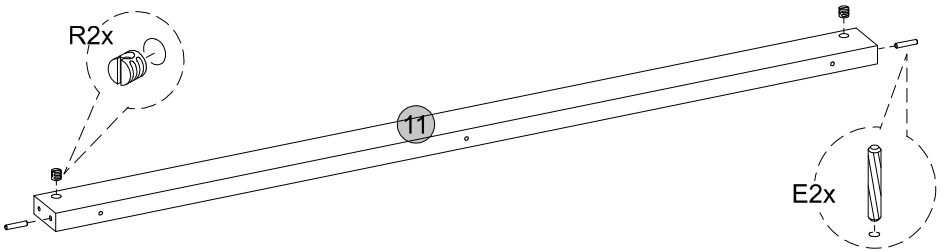
14

1.535.A0

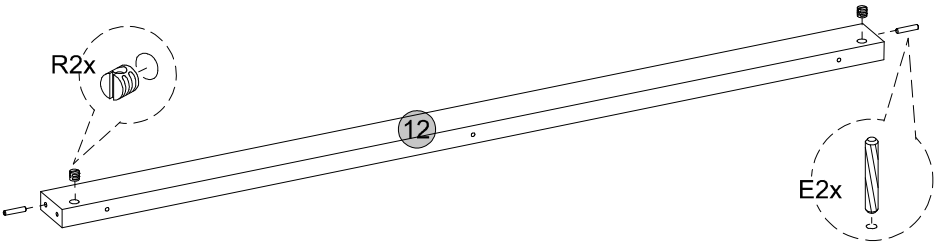
Cód.	Peças	Piece	Pieza	Qty.
01	Tampo	Cover	Cubierta	1
02	Prateleira esquerda	Left shelf	Estante izquierdo	1
03	Prateleira direita	Right shelf	Estante derecha	1
04	Base	Base	Base	1
05	Lateral esquerda	Left side	Lado izquierdo	1
06	Divisão inferior	Lower divison	División inferior	2
07	Divisão central	Central division	División central	1
08	Divisão superior	Upper divison	División superior	1
09	Lateral direita	Right side	Lado derecha	1
10	Porta	Door	Puerta	3
11	Trava frontal	Front lock	Bloqueo frontal	1
12	Trava traseira	Rear lock	Cerradura trasera	1
13	Trava lateral	Side lock	Bloqueo lateral	2
14	Fundo superior	Top bottom	Fondo superior	1
15	Fundo inferior	Bottom bottom	Fondo inferior	1



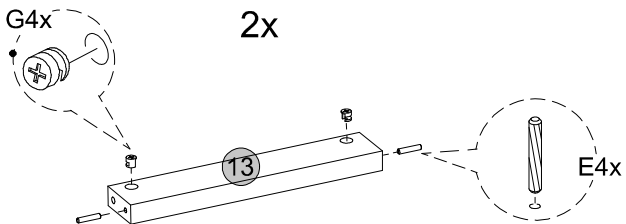
01

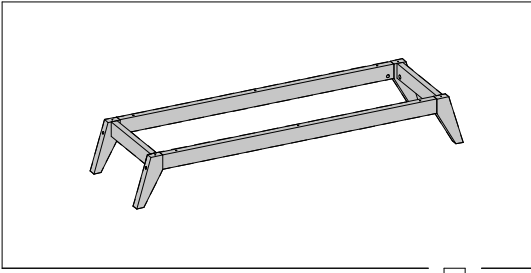


02

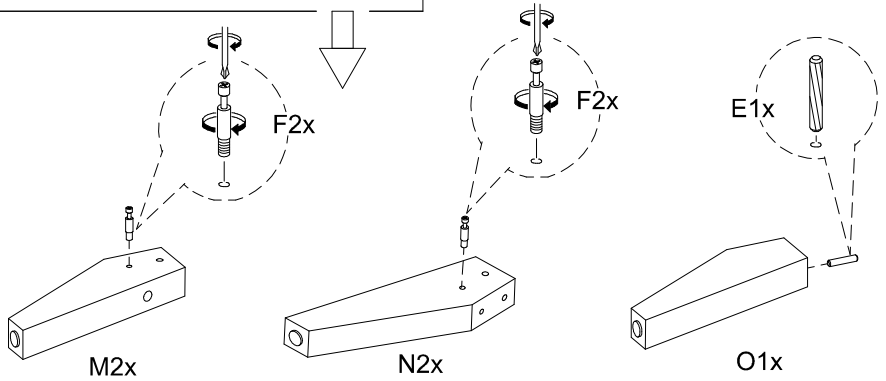


03

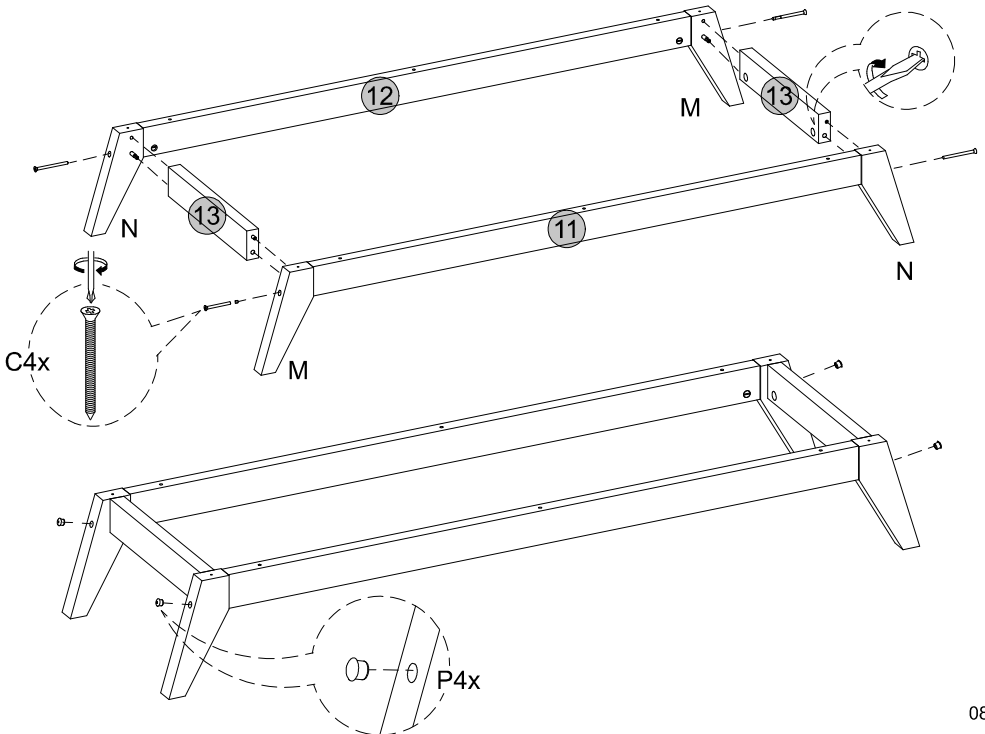


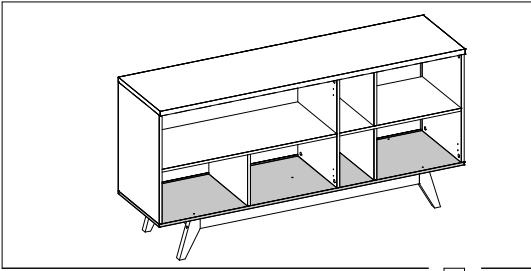


04

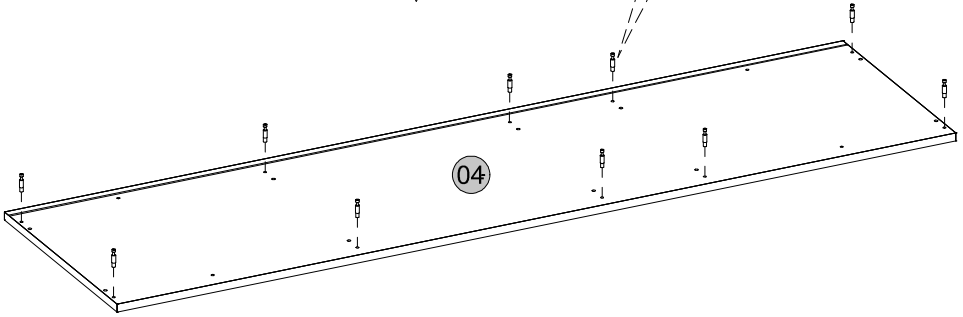
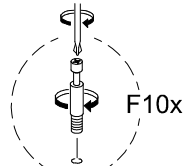


05

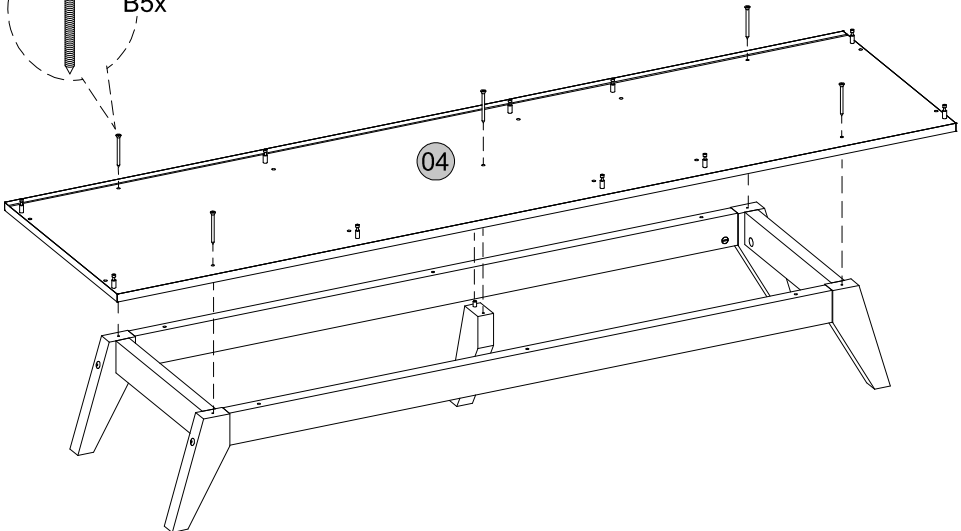
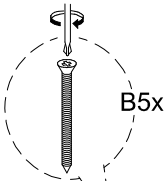


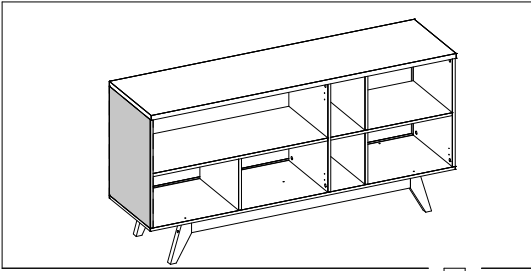


06

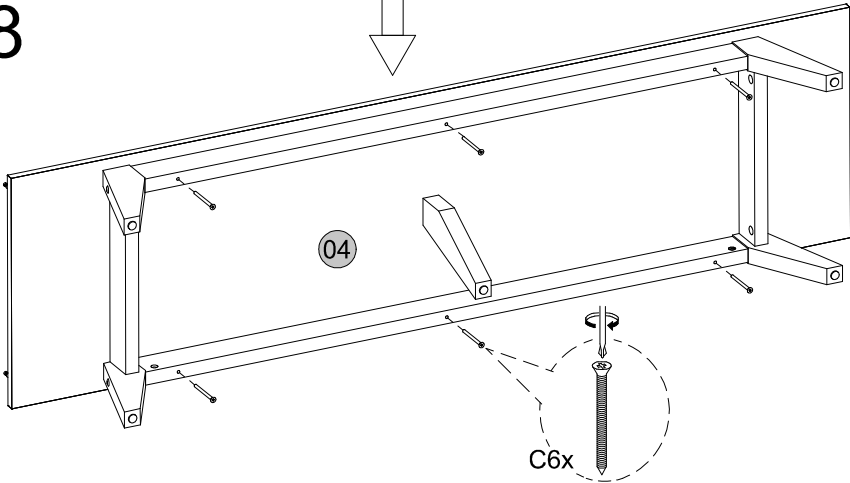


07

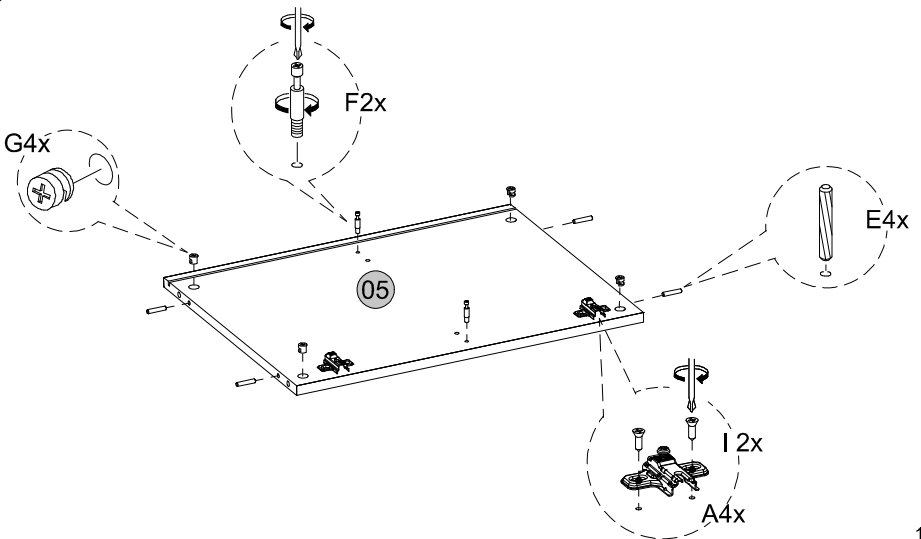


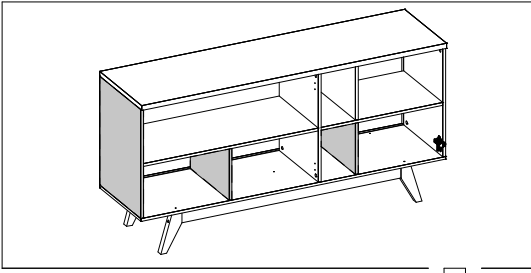


08



09

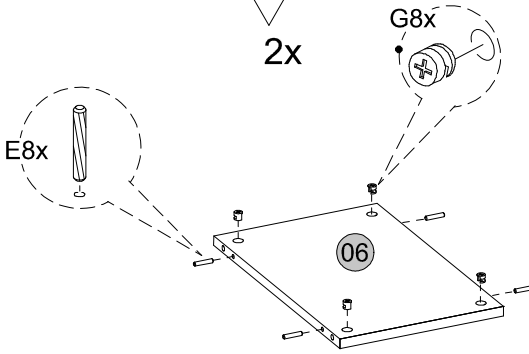




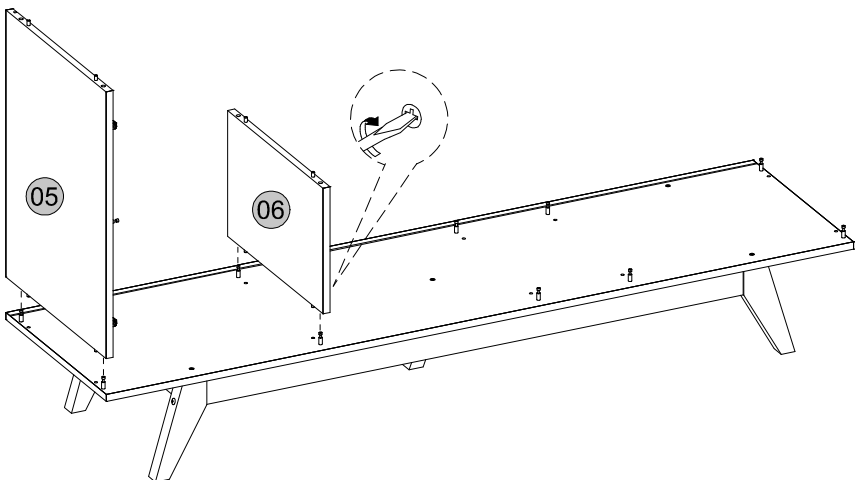
10

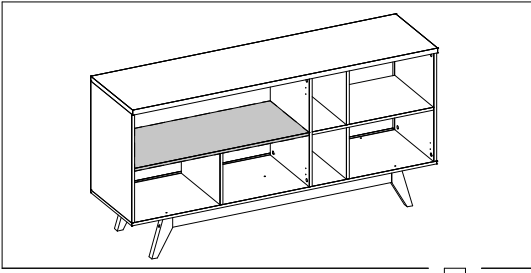


2x

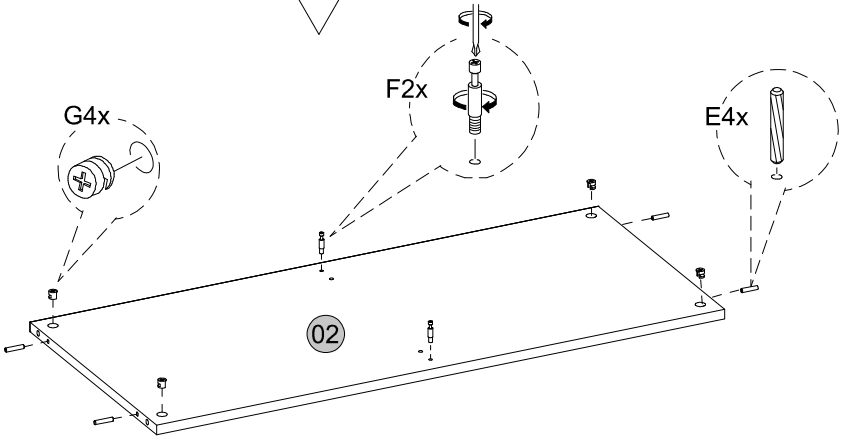


11

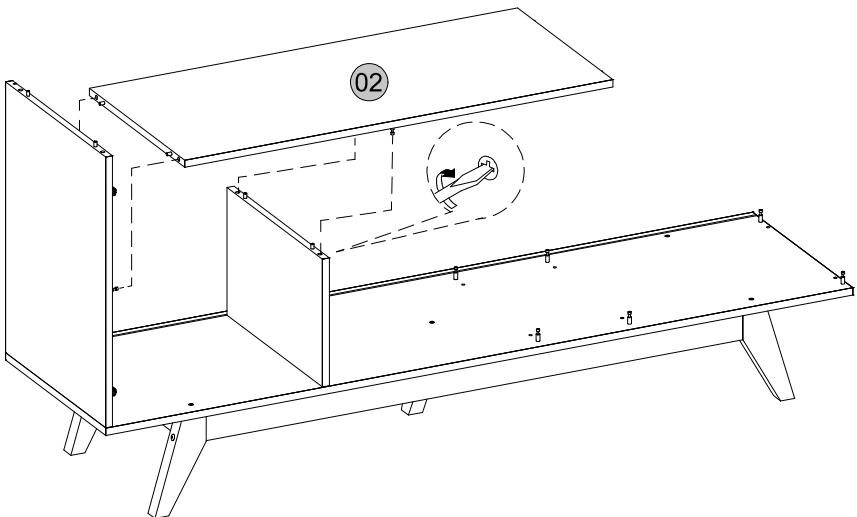


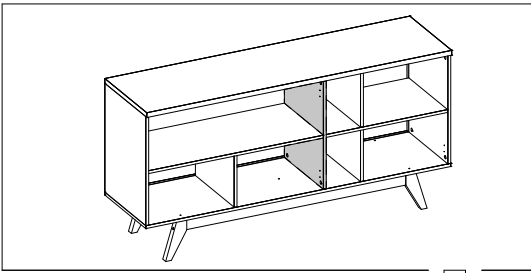


12

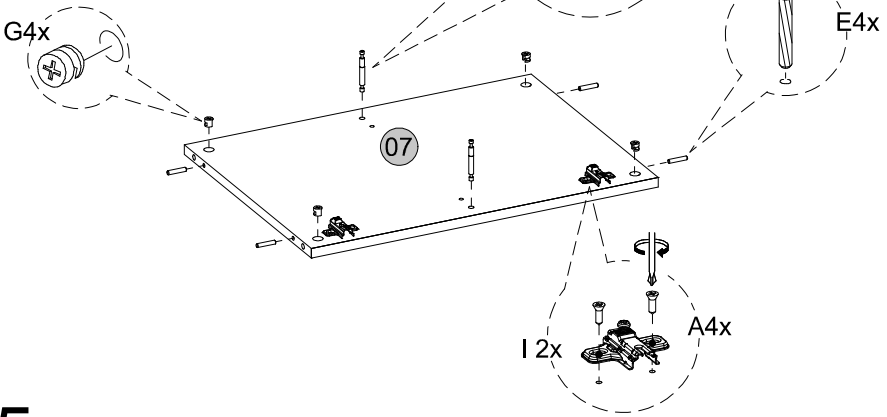


13

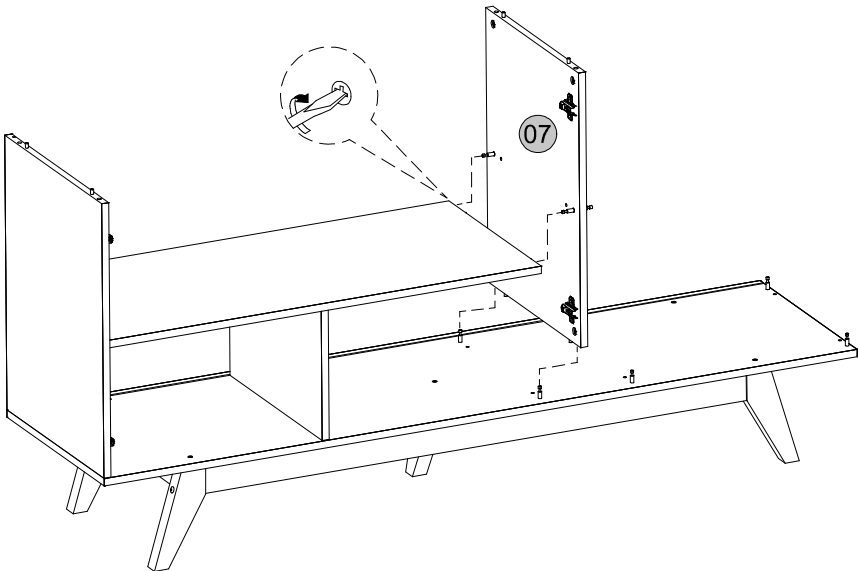


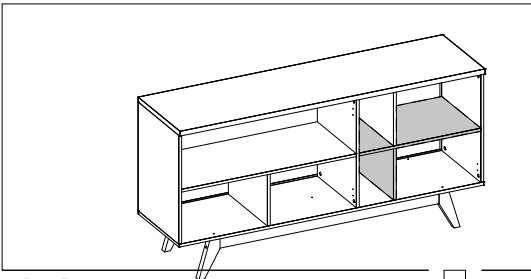


14

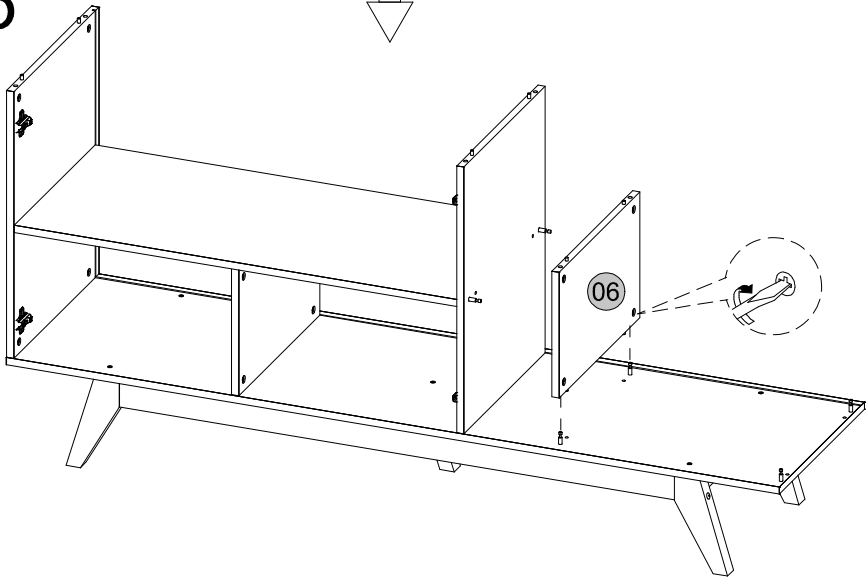


15

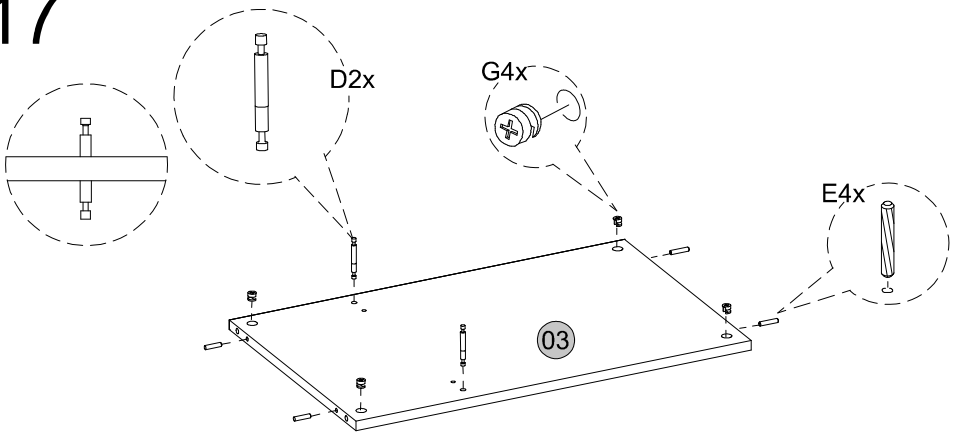


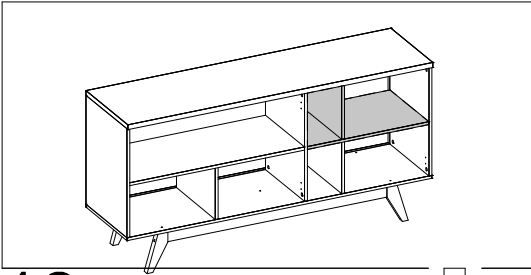


16

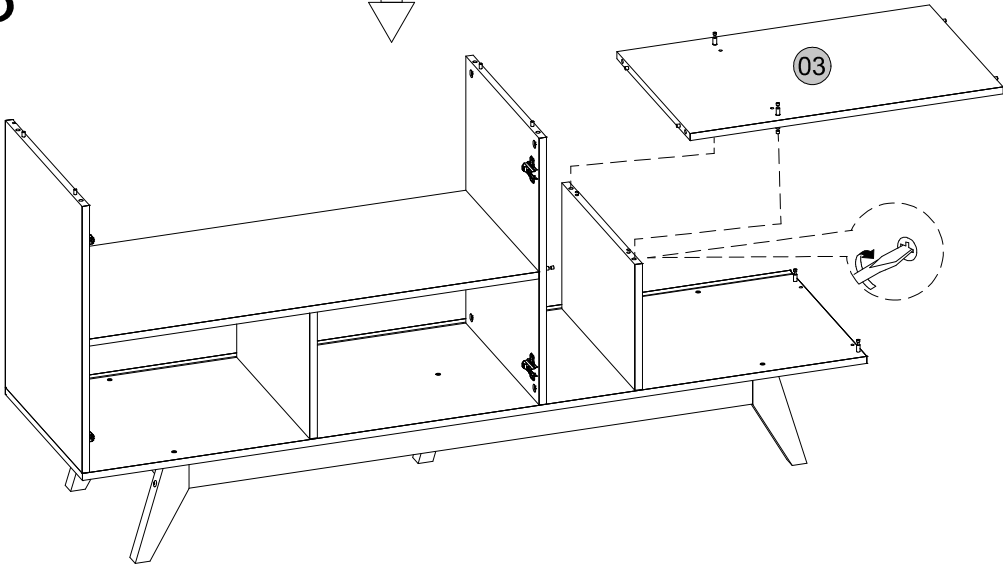


17

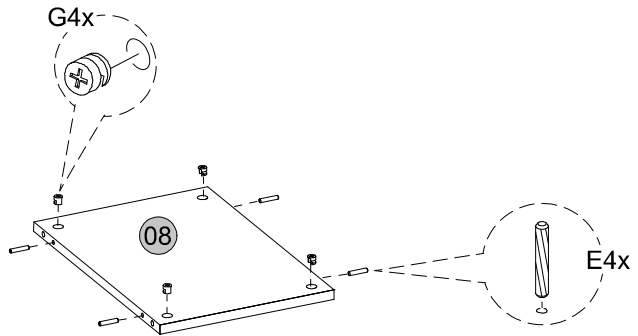


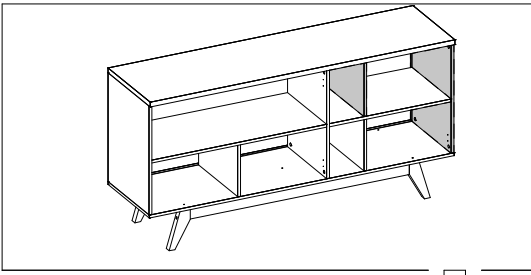


18

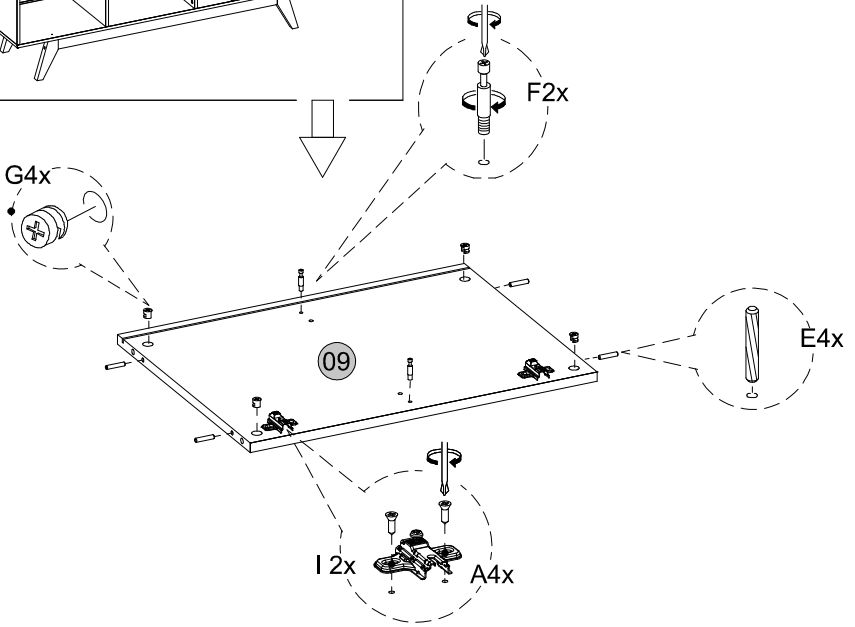


19

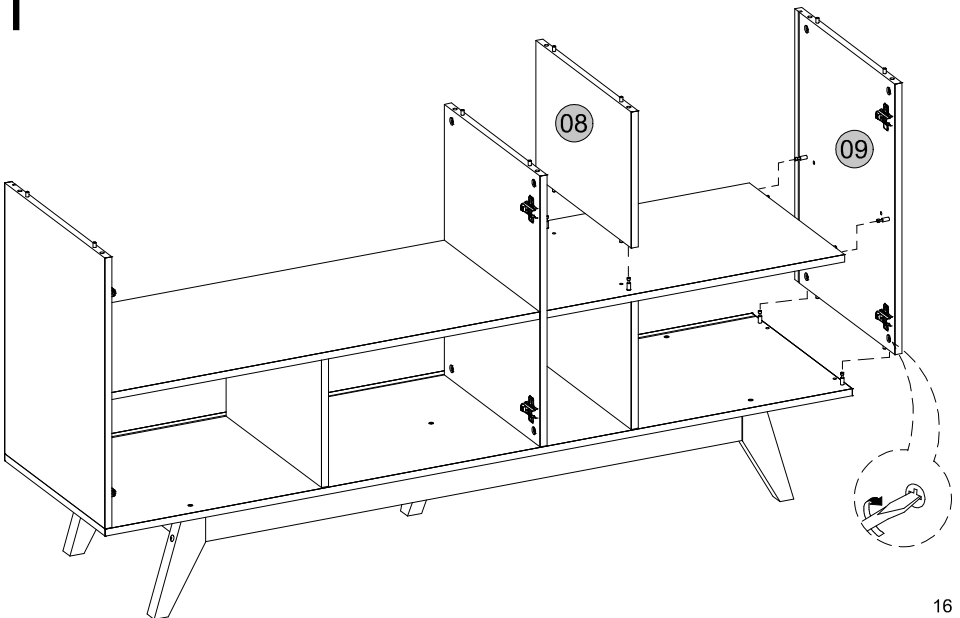


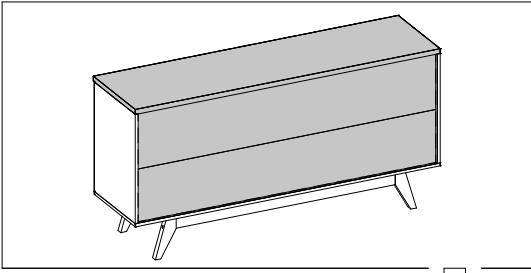


20

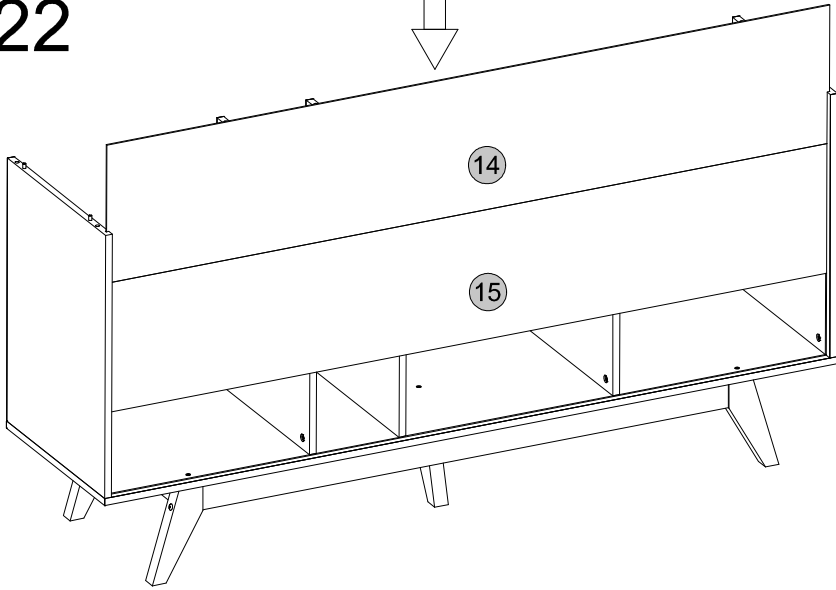


21

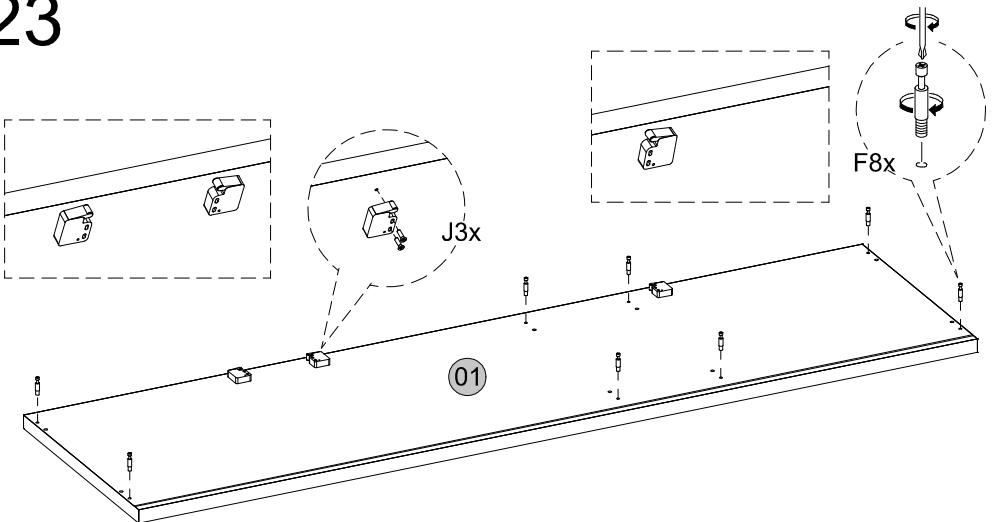


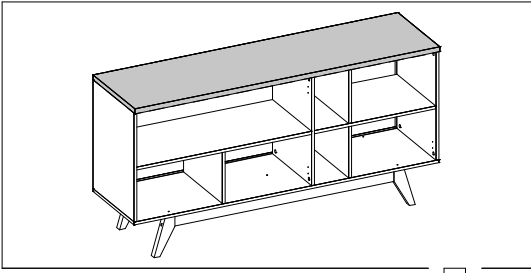


22

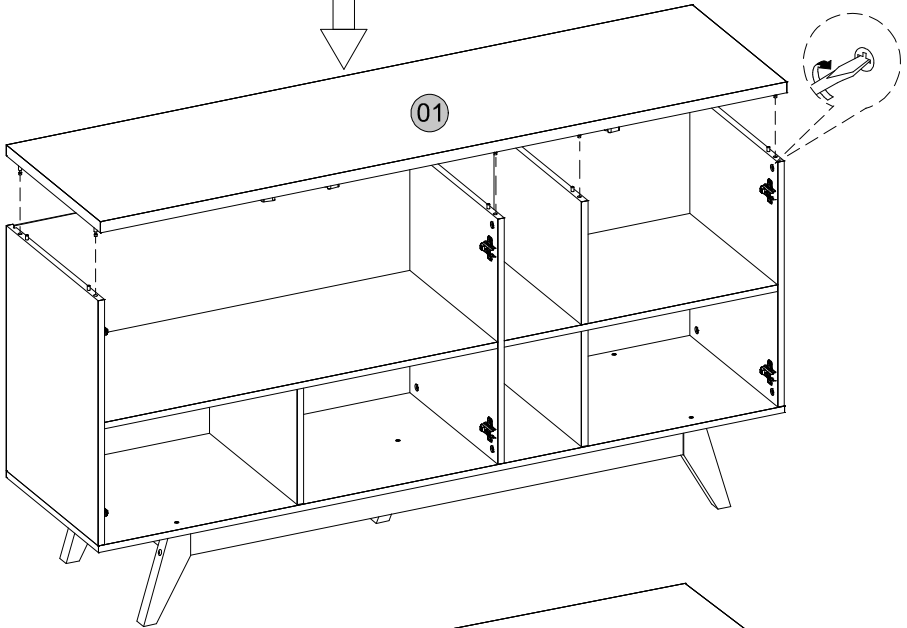
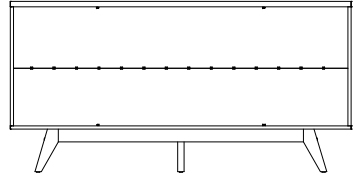


23

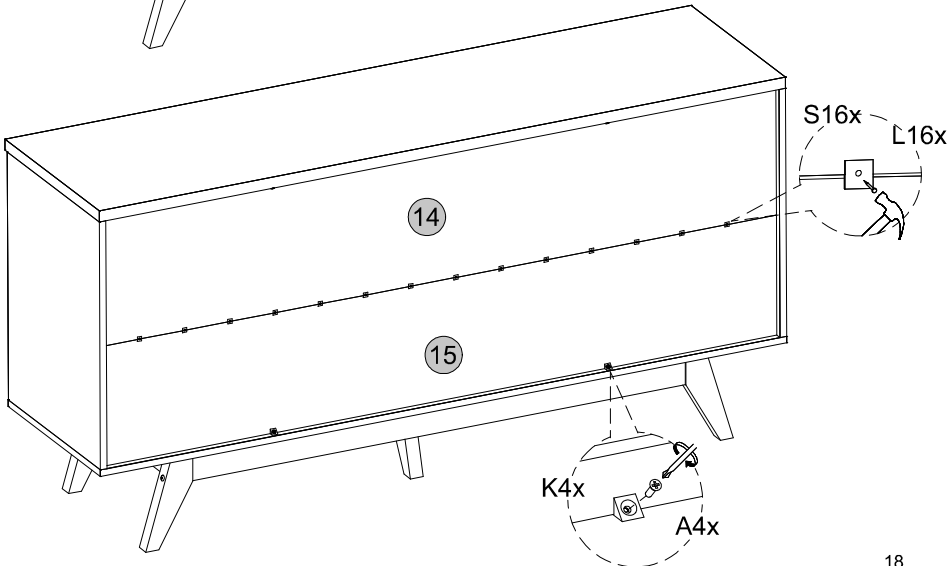


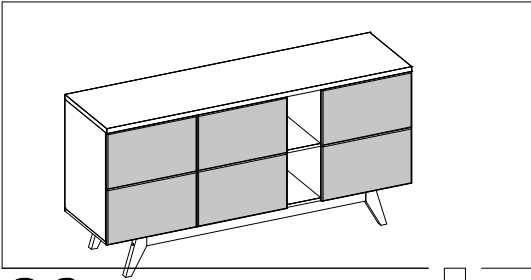


24

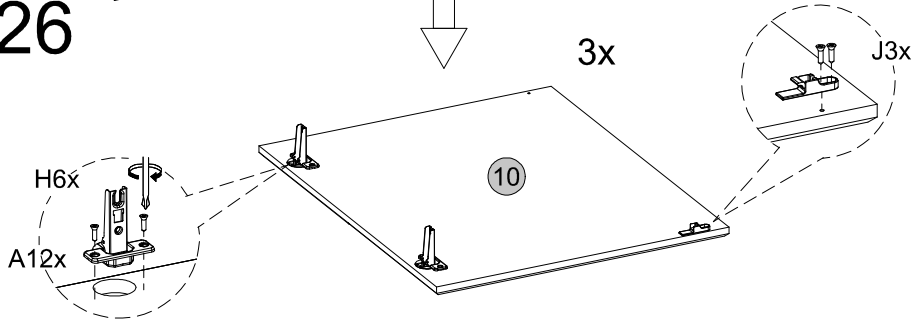


25

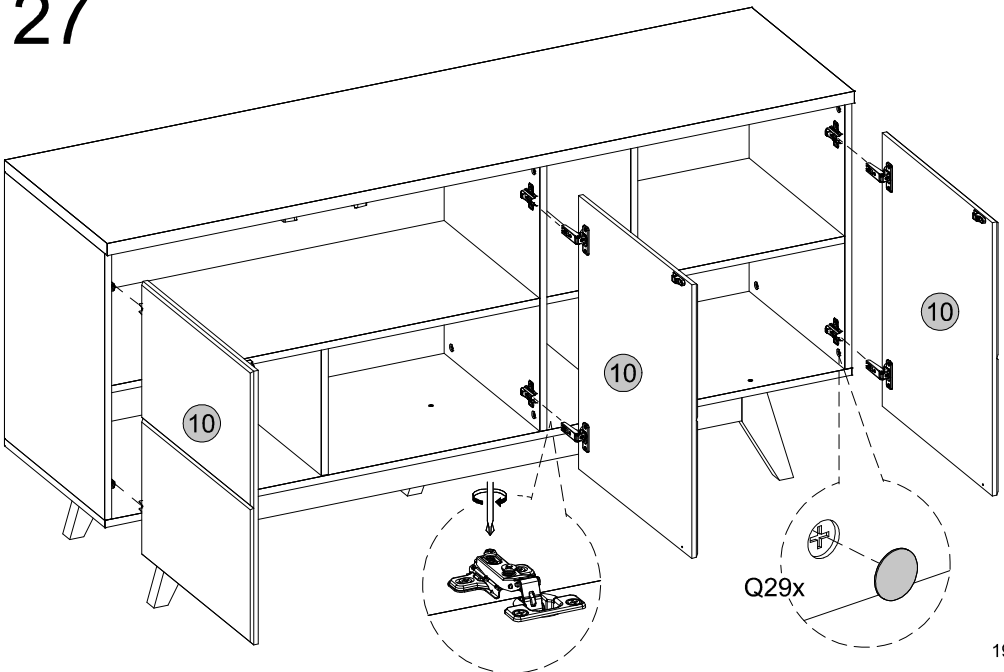




26



27



Medidas finais / Final measures / Medidas finales

Comprimento / Length / Largo : 1600mm

Altura / Height / Alto : 802mm

Profundidade / Depth / Profundidad : 445mm

