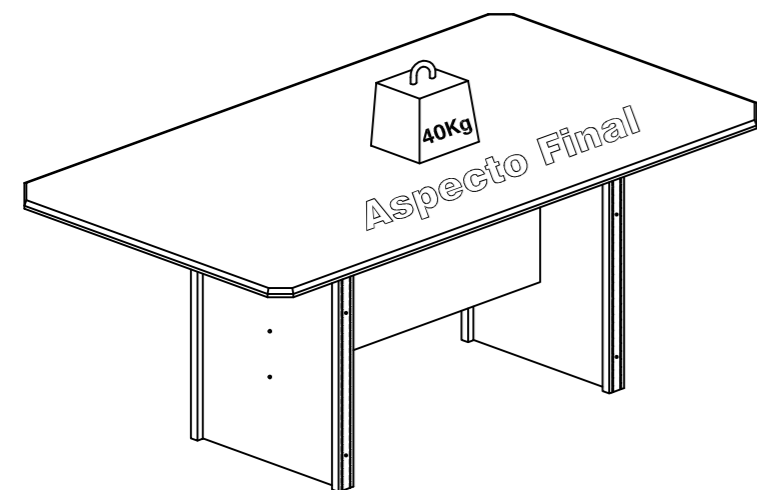


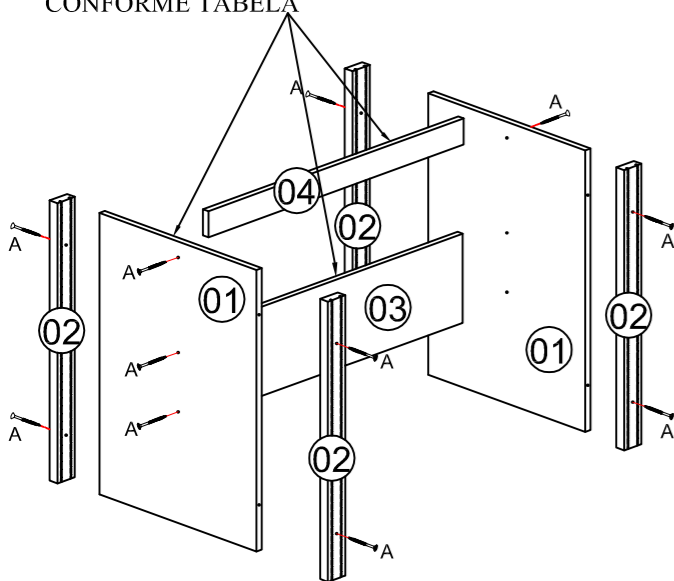
# MANUAL DE MESA 760 X 1500 mm

**CARGA SUPORTAVEL**  
O peso máximo de carga informado no desenho abaixo refere-se a objetos distribuídos de maneira uniforme sobre toda área de contato da peça



PESO EM KG  
DIMENSÕES EM MM

1º PASSO - UNIR AS PEÇAS 01, 02, 03 E 04 USANDO OS PARAFUSOS "A" 4,0X50 CONFORME TABELA



Indekes Indústria e Comércio de Móveis; garante este produto (por defeitos de fabricação), pelo prazo de três meses a partir da data de emissão da nota fiscal de venda do produto ao consumidor.

**DADOS INDISPENSÁVEIS PARA VALIDADE DESTA GARANTIA**

- 1- Forre o chão c/ papelão ou similar.
- 2- Inicie a montagem seguindo a sequência numérica.
- 3- P/ limpeza, use pano macio e seco.
- 4- Não utilize produtos abrasivos ou similares, tais como: "CERA, ÁLCOOL, DETERGENTES, TINNER, LUSTRA MÓVEIS, ETC".
- 5- Produto para uso doméstico.
- 6- Cumprindo todos os requisitos existentes nesse Certificado de Garantia, o seu produto estará coberto pela GARANTIA DE 90 DIAS.

**Opções de Tampo e cores**

Nº	Cód:	Castani	Noce	Imperial	Roble-griz	Branco	Descrição	Medida
05	9800.011	760	731	732	733	11	Tampo 15mm c/ fita de borda	760 x 1500 x 15

**Opções de Tampo e cores**

Nº	Cód:	Castani	Noce	Salinhas	Roble-griz	Branco	Descrição	Medida
05	9961.01	760	731	456	733	11	Tampo 22mm c/ fita de borda	760 x 1500 x 22

**Opções de Tampo e cores**

Nº	Cód:	Castani	Noce	Castani/Off	Noce/Off	Descrição	Medida
05	9610.07	760	731	768	766	Tampo 22mm c/ borda usinada	760 x 1500 x 22

**Opções de Tampo e cores**

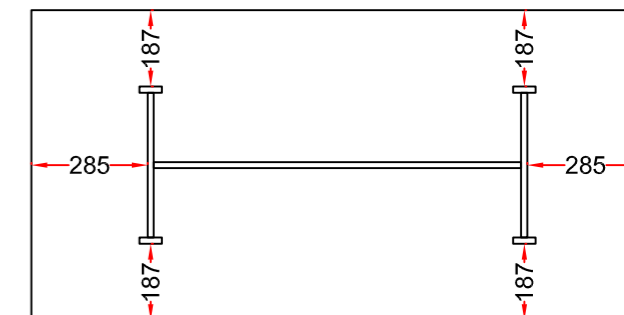
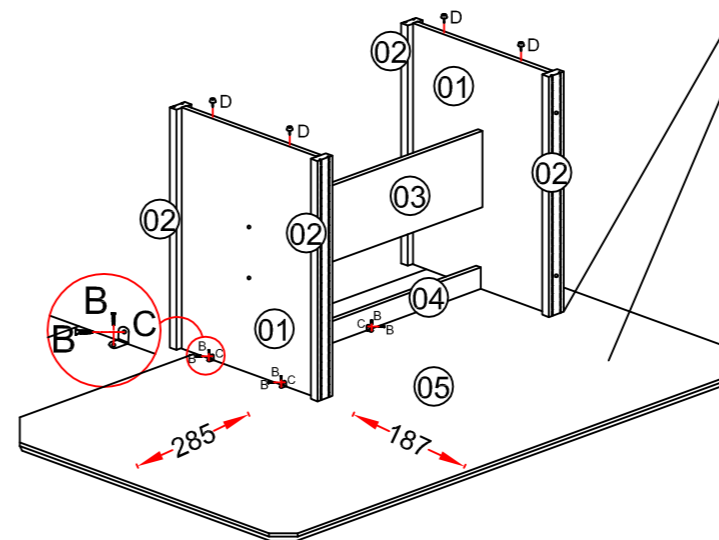
Nº	Cód:	FREIJO / OFF	Noce/Off	Descrição	Medida
05	10050.30PC	1450	766	Tampo 15mm c/ borda usinada	760 x 1500 x 15

Código	Nº	Características	FREIJO	Branco	Noce	Dim.(mm)	Qtde.
9960.01	01	Lateral	1441	11	731	355 x 754 x 15	02
9960.02	02	Pé mesa	1441	11	731	51 x 755 x 15	04
9610.01	03	Divisória	1441	11	731	240 x 900 x 15	01
9992.013	04	Trav. Superior	1441	11	731	70 x 900 x 15	01

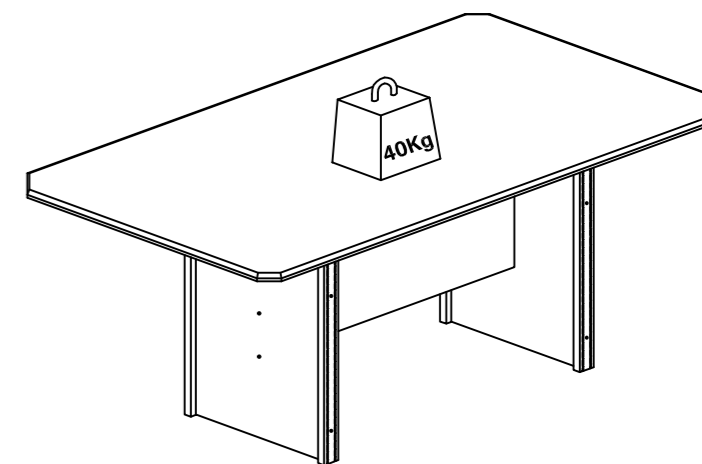
Rua bom Jesus, 08 - Parque Industrial  
Fone / Fax (045) 3286-7400  
CEP 85790-000 - Capitão L. Marques - PR  
www.indekes.com.br

# instruções de montagem

2º PASSO - UNIR A ESTRUTURA JUNTO AO TAMPO, UTILIZANDO CANTONEIRA 2 FUROS "C".



Medidas em milímetros para centralização do tampo na estrutura.



Notas: A separação dos acessórios antes de iniciar a montagem facilitará a mesma. Os parafusos estão na escala real. Em caso de dúvida na identificação, coloque o acessório sobre a imagem.

## FERRAGENS

A		4,0x50mm	14
B		3,5x14mm	12
C		Cantoneira 2 furos	06
D		Sapata P/ Mesa	04
E		Prego 8x10 c/ cabeça	04

# MANUAL DE MESA 760 X 1500 mm

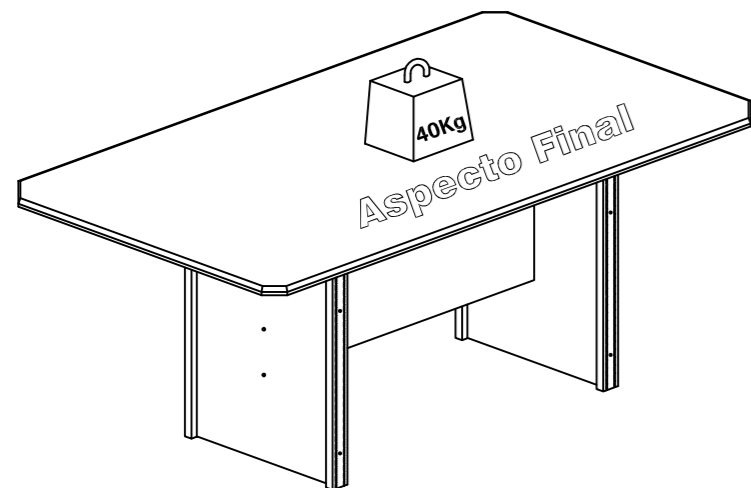
## CARGA SOPORTABLE

EL PESO MÁXIMO DE CARGA INFORMADO EN EL DIBUJO A CONTINUACIÓN SE REFIERE A OBJETOS DISTRIBUIDOS UNIFORME EN TODA EL ÁREA DE CONTACTO DE LA PIEZA

INDEKES INDUSTRIA Y COMERCIO DE MUEBLES;  
GARANTIZA ESTE PRODUCTO (POR DEFECTOS DE FABRICACIÓN)  
POR UN PLAZO DE TRES MESES A PARTIR DE LA FECHA DE EMISIÓN  
DE LA FACTURA DE VENTA DEL PRODUCTO AL CONSUMIDOR.

## DATOS IMPRESCINDIBLES PARA LA VIGENCIA DE ESTA GARANTÍA

- 1 - CUBRIR EL SUELO CON CARTÓN O SIMILAR.
- 2 - INICIAR EL MONTAJE SIGUIENDO LA SECUENCIA NUMÉRICA.
- 3 - PARA LA LIMPIEZA UTILICE UN PAÑO SUAVE Y SECO.
- 4 - NO UTILIZAR PRODUCTOS ABRASIVOS O SIMILARES, TALES COMO: "CERA, ALCOHOL, DETERGENTES, ESTAÑO, LUSTRE MUEBLES, ETC".
- 5 - PRODUCTO PARA USO DOMÉSTICO.
- 6 - SI CUMPLE CON TODOS LOS REQUISITOS DE ESTE CERTIFICADO DE GARANTÍA, SU PRODUCTO SERÁ CUBIERTO POR LA GARANTÍA DE 90 DÍAS.

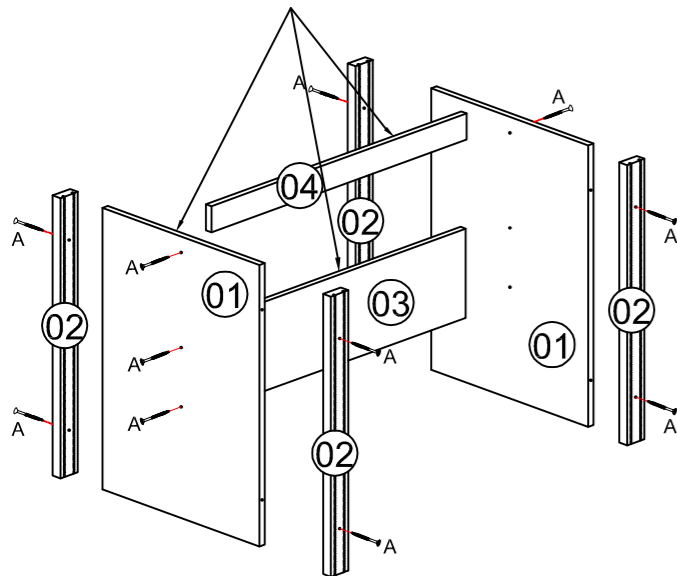


PESO EN KG  
DIMENSIONES EN MM

## OPCIONES DE SUPERIOR Y COLOR

Nº	Cód:	FREIJO / OFF	Noce/OFF	Descrição	Medida
05	10050.30PC	1450	766	TAPA 15MM CON BORDE MECANIZADO	760 x 1500 x 15

1º PASO - UNIR LAS PARTES 01, 02, 03 Y 04 MEDIANTE TORNILLOS "A" 4.0X50 SEGÚN TABLA.

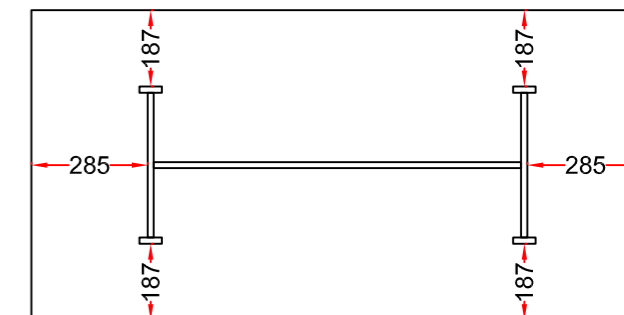
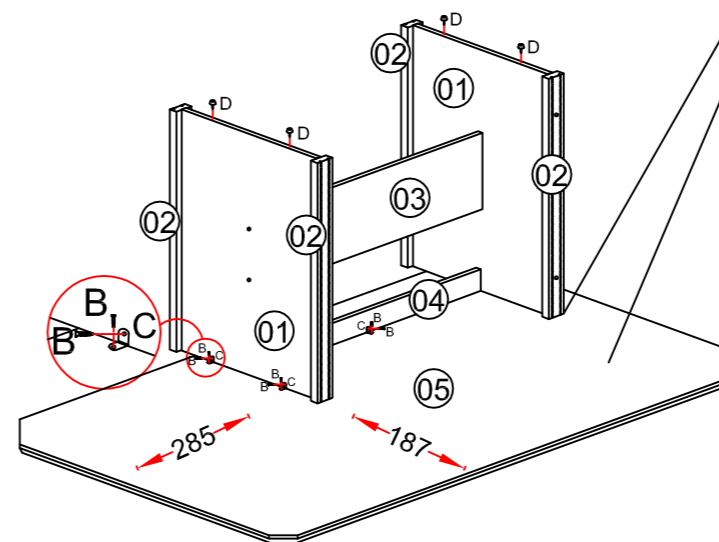


Código	Nº	Características	FREIJO	Branco	Noce	Dim.(mm)	Qtde.
9960.01	01	LADO	1441	11	731	355 x 754 x 15	02
9960.02	02	PATA DE LA MESA	1441	11	731	51 x 755 x 15	04
9610.01	03	DIVIDIR	1441	11	731	240 x 900 x 15	01
9992.013	04	BANDEJA SUPERIOR	1441	11	731	70 x 900 x 15	01

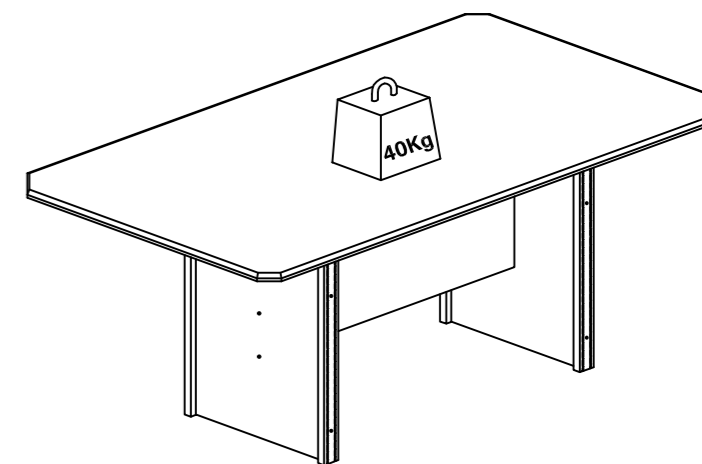
Rua bom jesus, 08 - Parque Industrial  
Fone / Fax (045) 3286-7400  
CEP 85790-000 - Capitão L. Marques - PR  
www.indekes.com.br

# INSTRUCCIONES DE MONTAJE

2º PASO - FIJAR LA ESTRUCTURA A LA PARTE SUPERIOR UTILIZANDO 2 AGUJEROS "C".



MEDIDAS EN MILÍMETROS PARA CENTRALIZACIÓN DE LA PARTE SUPERIOR EN LA ESTRUCTURA.



## NOTAS:

SEPARAR LOS ACCESORIOS ANTES DE INICIAR EL MONTAJE FACILITARÁ EL MONTAJE. LOS TORNILLOS ESTÁN A ESCALA REAL. EN CASO DE DUDA SOBRE LA IDENTIFICACIÓN, COLOQUE EL ACCESORIO EN LA IMAGEN.

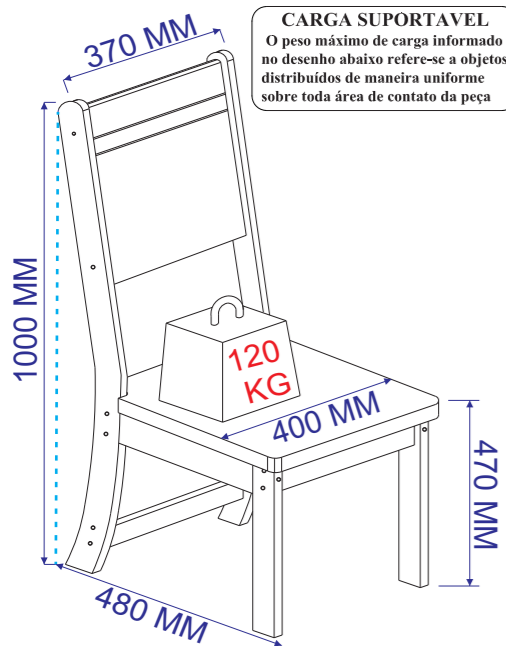
## FERRAGENS

A		4,0x50mm	14
B		3,5x14mm	12
C		PLACA ANGULAR 2 AGUJEROS	06
D		ZAPATOS DE MESA	04
E		CLAVO 10X10 CON CABEZA	04



# MANUAL DE MONTAGEM DE 01 UN DE CADEIRA (PORTUGUÊS)

## ASPECTO FINAL



**CARGA SUPORTAVEL**  
O peso máximo de carga informado no desenho abaixo refere-se a objetos distribuídos de maneira uniforme sobre toda área de contato da peça

## TERMO DE GARANTIA

Indekes indústria e comércio de móveis garante este produto (por defeitos de fabricação), pelo prazo de 90 dias a partir da data de emissão da nota fiscal de venda do produto ao consumidor.

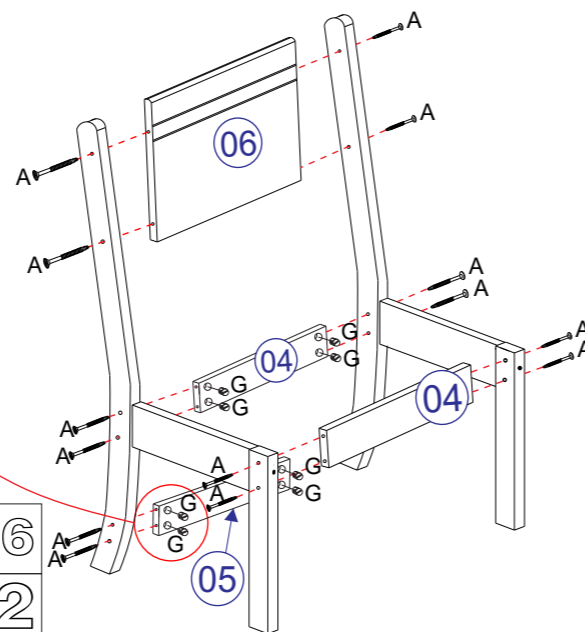
### DADOS INDISPENSÁVEIS PARA VALIDADE DESTA GARANTIA

- 1 - FORRE O CHÃO COM PAPELÃO OU SIMILAR;
- 2 - INICIE A MONTAGEM SEGUINDO A SEQUÊNCIA NUMÉRICA;
- 3 - VERIFIQUE SE O PISO ESTA NIVELADO;
- 4 - FAÇA A JUNÇÃO COM PARAFUSOS UNIÃO QUANDO NECESSÁRIO;
- 5 - PARA LIMPEZA USE PANO MACIO E SECO;
- 6 - NÃO UTILIZE PRODUTOS ABRASIVOS OU SIMILARES, TAIS COMO: CERA, ALCOOL, DETERGENTES, TINNER, LUSTRA MOVEIS, ETC.;
- 7 - DEIXE O MÓVEL SEM USO POR 24HRS PARA DAR RIGIDEZ A ESTRUTURA;
- 8 - PRODUTO PARA USO DOMESTICO;
- 9 - CUMPRINDO TODOS OS REQUISITOS EXISTENTES NESSE CERTIFICADO DE GARANTIA, O SEU PRODUTO ESTA COBERTO PELA GARANTIA DE 90 DIAS;

### 2º PASSO

2.1 - UNIR ENCOSTO (06) COM 04 UNIDADES DO PARAFUSO CBC FLG (A) 4,5 X 50 MM PRETO AS PEÇAS (02) LATERAIS DA CADEIRA, ENCAIXAR 08 UNIDADES DA PORCAS CILÍNDRICAS (G) NAS PEÇAS (04) ALINHADAS COMO MOSTRA O CÍRCULO DE APROXIMAÇÃO, ENTÃO FIXAR USANDO 08 UNIDADES DE PARAFUSO CBC FLG (A) 4,5 X 50 MM PRETO, ENCAIXAR 04 UNIDADES DA PORCAS CILÍNDRICAS (G) ALINHADAS COMO MOSTRA O CÍRCULO DE APROXIMAÇÃO A PEÇA (05) FIXAR USANDO 04 UNIDADES DE PARAFUSO CBC FLG (A) 4,5 X 50 MM PRETO.

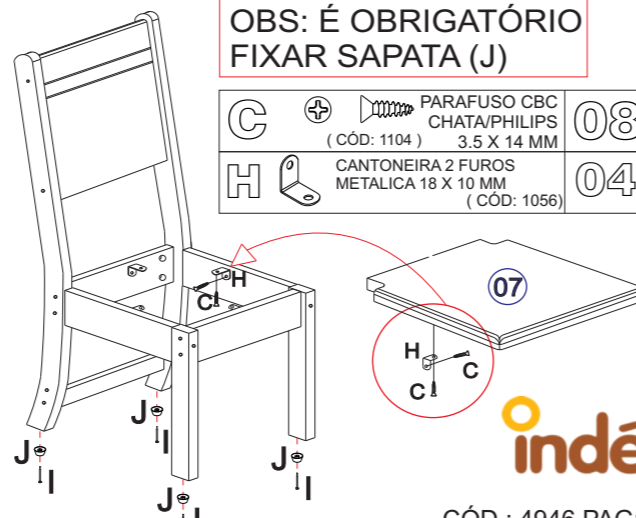
OBS: É ESSENCIAL DEIXAR A PORCA CILÍNDRICA (G) COM O CANAL ALINHADO COM O PARAFUSO (A) PARA FIXAÇÃO DO MESMO, EVITANDO EVENTUAL RACHADURA.



A		(CÓD: 1110)	16
G		(CÓD: 3812)	12

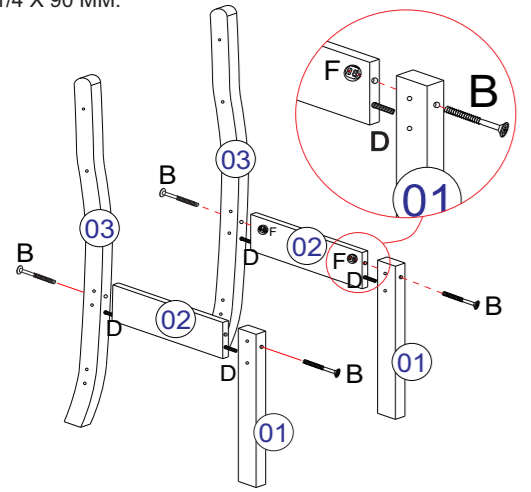
OBS: É OBRIGATÓRIO FIXAR SAPATA (J)

C		(CÓD: 1104)	08
H		(CÓD: 1056)	04



### 1º PASSO

ANTES DO ENCAIXE DE CADA CAVILHAS DE MADEIRA (B) PASSAR A COLA (N) 01 UN COLA SACHE 20G. 1º PASSO  
1.1 - UNIR 02 UN DE CADA PEÇA (01), (02) E (03) COM 04 UNIDADES DE CAVILHA DE MADEIRA (D) 8 X 30 MM, COLOCAR AS 04 UNIDADES DO ANEL COM PORCA (F) NAS PEÇAS (02) ALINHADAS COMO MOSTRA NO CÍRCULO DE APROXIMAÇÃO, ENTÃO FIXAR COM 04 UNIDADES DE PARAFUSO CBC FLG (B) 1/4 X 90 MM.



D		(CÓD: 1064)	04
F		(CÓD: 4096)	04
B		(CÓD: 4099)	04

### 3º PASSO

3.1 - COLOCAR 04 UN DE SAPATAS PLÁSTICAS (J) FIXANDO COM 04 UN DE PREGO C/ CABEÇA (I) 8X 10 MM APÓS FIXAR 04 UN DE CANTONEIRA METÁLICA 2 FUROS (H) NAS PEÇAS 02 E 04 USANDO 04 UN DE PARAFUSO CBC PHILIPIS (C) 3,5 X 14 MM COMO MOSTRA O MANUAL, ENCAIXAR E FIXAR ASSENTO PEÇA 07 COM 04 UN DE PARAFUSO CBC PHILIPIS (C) E CANTONEIRAS METÁLICA 2 FUROS JÁ FIXADAS NA CADEIRA.

I		(CÓD: 1041)	04
J		(CÓD: 4166)	04

AO SOLICITAR ASSISTÊNCIAS INFORME O CÓDIGO DA PEÇA E O DO REVESTIMENTO; EX: 9970.03 - 1441

Nº	CÓDIGO	DESCRIÇÃO	MEDIDAS	QUANT.	CORES	MATERIAL
01	9970.03 PC	PÉ FRONTAL	430 X 50 X 22	2 PÇ	1441 - FREIJO	MDF 22 MM
02	9970.01 PC	TRAVESSA LATERAL	280 X 84 X 15	2 PÇ	1441 - FREIJO	MDF 15 MM
03	9800.025 PC	PÉ TRASEIRO	990 X 70 X 18	2 PÇ	1441 - FREIJO	MDF 18 MM
04	9970.02 PC	TRAVESSA FRONTAL	335 X 70 X 15	2 PÇ	1441 - FREIJO	MDF 15 MM
05	9800.024 PC	TRAVESSA INFERIOR	335 X 70 X 15	1 PÇ	1441 - FREIJO	MDF 15 MM
06	9800.06 PC	ENCOSTO PINTADO	360 X 335 X 15	1 PÇ	1441 - FREIJO	MDF 15 MM

OPÇÕES DE ASSENTOS E CORES - ASSENTO 405 X 385 X 30 - 1 UN

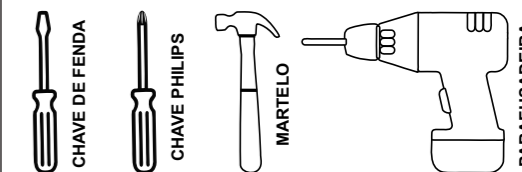
COD.	808 - BEGE 74	797 - LINHO	763 - FLORAL
PC -07	4753 PC	4426 PC	3840 PC

Notas: A separação dos acessórios antes de iniciar a montagem facilitará a mesma. Os parafusos e cavilhas estão na escala real. Em caso de dúvida na identificação, coloque o acessório sobre a imagem.

## FERRAGENS PARA 1 CAD.

A		PARAFUSO CBC FLG 4,5 X 50 MM PRETO (CÓD: 1110)	16
B		PARAFUSO CBC FLG 1/4 X 90 MM (CÓD: 4099)	04
C		PARAFUSO CBC CHATA/PHILIPS 3.5 X 14 MM (CÓD: 1104)	08
D		CAVILHA DE MADEIRA 8 X 30 MM (CÓD: 1064)	04
E		USAR NAS CAVILHAS (CÓD: 1020)	01
F		ANEL PLÁSTICOS COM PORCA 18 X 10 MM (CÓD: 4096)	04
G		PORCA PLÁSTICAS CILÍNDRICA 12 X 08 MM (CÓD: 3812)	12
H		CANTONEIRA 2 FUROS METÁLICA 18 X 10 MM (CÓD: 1056)	04
I		PREGO 8 X 10 C/ CABEÇA (CÓD: 1041)	04
J		SAPATA PLASTICA 12 X 05 MM (CÓD: 4166)	04

### Ferramentas Necessárias (Não fornecidas)



Quantidade necessária de Montadores - 01

OBS: SERA NECESSÁRIO 1 MONTADOR PARA REALIZAR A MONTAGEM. AMIGO MONTADOR SIGA TODAS AS INSTRUÇÕES DESTA FORMULÁRIO, ELAS SÃO INDISPENSÁVEIS LEMBRE -SE: A INDUSTRIA NÃO SE RESPONSABILIZA POR DANOS CAUSADOS NA HORA DA MONTAGEM.

Rua Bom Jesus, 08 - Parque Industrial  
FONE/FAX: (45) 3286 - 7400  
CEP : 85790-000 - capitão L. Marques - PR  
www.indekes.com.br

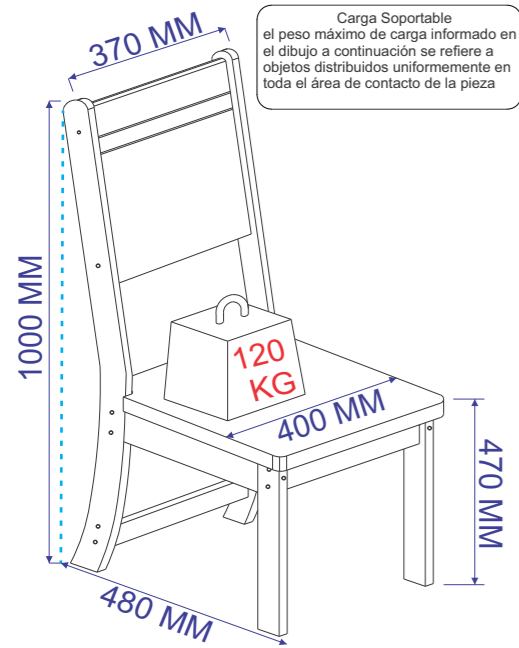
**indekes**  
Cozinhas

CÓD : 4946 PAG: 01 DE 02

**indekes**  
Cozinhas

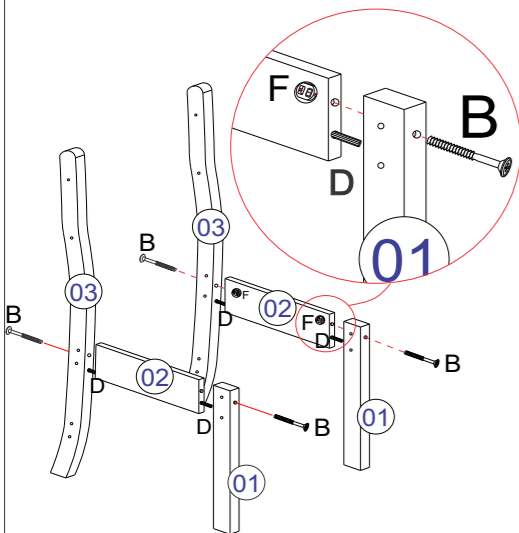
CÓD : 4946 PAG: 02 DE 02

ASPECTO FINAL



PRIMER PASO

1.1 - UNIR LAS PIEZAS 01 - 02 - 03 CON 04 UNIDADES TARUGOS DE MADERA (D) 8 X 30 MM, COLOCAR LAS 04 UNIDADES DEL ANILLO CON TUERCA (F) SOBRE LAS PIEZAS (02) ALINEADAS COMO SE MUESTRA EN EL CÍRCULO DE APROXIMACIÓN, DESPUÉS ATORNILAR 04 UNIDADES TORNILLO CBC FLG (B) 1/4 X 90 MM.



D	(CÓD: 1064)	04	E	PEGAMENTO -20G	01
F	(CÓD: 4096)	04	USO EN BAJOS (CÓD: 1020)		
B	(CÓD: 4099)	04			

TERCERO PASO

3.1 - COLOQUE 04 UN DE ZAPATA PLÁSTICA (J) FIJACIÓN CON 04 UN DE CLAVO CON CABEZA (I) 8X 10 MM DESPUÉS DE FIJAR 04 UN DE ÁNGULO METÁLICO 2 AGUJEROS (H) EN LAS PIEZAS 02 Y 04 UTILIZANDO 04 UN DE TORNILLO CBC PHILIPIS (C) 3,5 X 14 MM COMO SE MUESTRA EN EL MANUAL, MONTAR Y FIJAR EL ASIENTO PARTE 07 CON 04 UNO DE LOS TORNILLOS CBC PHILIPIS (C) Y ÁNGULOS METÁLICOS DE 2 AGUJEROS YA FIJADOS A LA SILLA.

I	(CÓD: 1041)	04	J	ZAPATO PLÁSTICO 12 X 05 MM (CÓD: 4166)	04
---	-------------	----	---	--	----

PLAZO DE GARANTÍA

Indekes industria y comercio del mueble garantiza este producto (por defectos de fabricación) por un período de 90 días a partir de la fecha de emisión de la factura de venta del producto al consumidor.

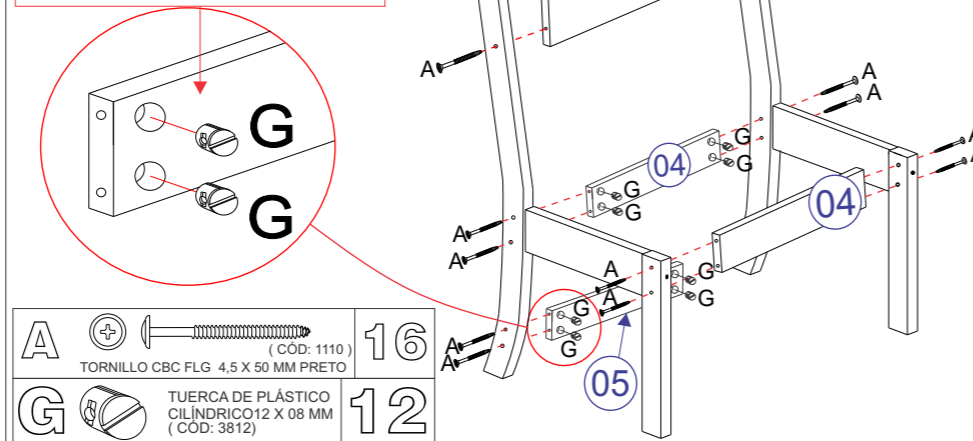
DATOS IMPRESCINDIBLES PARA LA VIGENCIA DE ESTA GARANTÍA

- 1 - CUBRIR EL PISO CON CARTÓN O SIMILAR;
- 2 - INICIAR EL MONTAJE SIGUIENDO LA SECUENCIA NUMÉRICA;
- 3 - ASEGÚRESE DE QUE EL SUELO ESTÉ NIVELADO;
- 4 - REALIZAR LA UNIÓN CON TORNILLOS DE UNIÓN CUANDO SEA NECESARIO;
- 5 - PARA LA LIMPIEZA UTILICE UN PAÑO SUAVE Y SECO;
- 6 - NO UTILIZAR PRODUCTOS ABRASIVOS O SIMILARES, TALES COMO: CERA, ALCOHOL, DETERGENTES, ESTAÑO, LUSTRE MUEBLES, ETC.;
- 7 - DEJAR LOS MUEBLES SIN UTILIZAR POR 24H PARA DAR RIGIDEZ A LA ESTRUCTURA;
- 8 - PRODUCTO PARA USO DOMÉSTICO;
- 9 - CUMPLIENDO TODOS LOS REQUISITOS DE ESTE CERTIFICADO DE GARANTÍA, SU PRODUCTO ESTÁ CUBIERTO POR LA GARANTÍA DE 90 DÍAS;

SEGUNDO PASO

2.1 - FIJAR EL RESPALDO (06) CON 04 UNIDADES DE TORNILLO CBC FLG (A) 4,5 X 50 MM NEGRO A LAS PARTES LATERALES DE LA SILLA, INTRODUCIR 08 UNIDADES DE TUERCAS CILÍNDRICAS (G) EN LAS PARTES (04) ALINEADAS COMO SE MUESTRA EN LA CÍRCULO DE APROXIMACIÓN, LUEGO FIJAR CON 08 UNIDADES DE TORNILLO CBC FLG (A) 4,5 X 50 MM NEGRO, AJUSTAR 04 UNIDADES DE TUERCAS CILÍNDRICAS (G) ALINEADAS COMO SE MUESTRA EN EL CÍRCULO DE APROXIMACIÓN LA PIEZA (05) FIJAR CON 04 UNIDADES DE TORNILLO CBC FLG (A) 4,5 X 50 MM NEGRO.

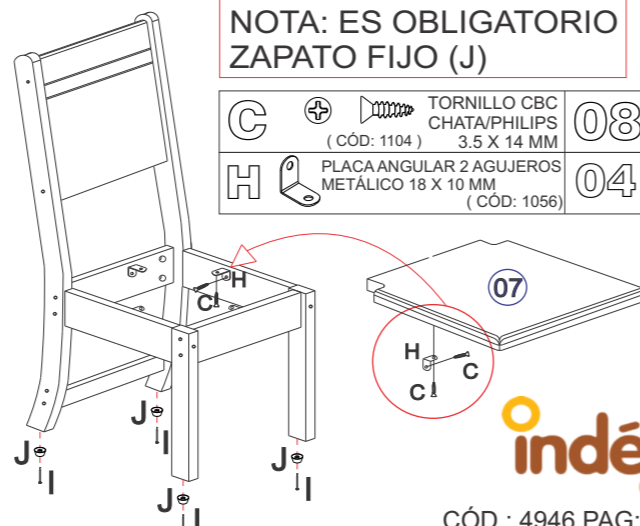
NOTA: IMPRESCINDIBLE SALIR LA TUERCA CILÍNDRICA (G) CON EL CANAL ALINEADO CON EL TORNILLO (A) PARA ARREGLANDO LO, EVITAR EVENTOS GRIETA.



A	(CÓD: 1110)	16	G	TUERCA DE PLÁSTICO CILÍNDRICO 12 X 08 MM (CÓD: 3812)	12
---	-------------	----	---	--	----

NOTA: ES OBLIGATORIO ZAPATO FIJO (J)

C	(CÓD: 1104)	08	H	PLACA ANGULAR 2 AGUJEROS METÁLICO 18 X 10 MM (CÓD: 1056)	04
---	-------------	----	---	--	----



CÓD : 4946 PAG: 01 DE 02

Nº	CÓDIGO	DESCRIPCIÓN	MEDIDAS	CANTIDAD	COLORES	MATERIAL
01	9970.03 PC	PIE DELANTERO	430 X 50 X 22	2 PZ	1441 - FREIJO	MDF 22 MM
02	9970.01 PC	BANDEJA LATERAL	280 X 84 X 15	2 PZ	1441 - FREIJO	MDF 15 MM
03	9800.025 PC	PIE TRASERO	990 X 70 X 18	2 PZ	1441 - FREIJO	MDF 18 MM
04	9970.02 PC	BANDEJA FRONTAL	335 X 70 X 15	2 PZ	1441 - FREIJO	MDF 15 MM
05	9800.024 PC	BANDEJA INFERIOR	335 X 70 X 15	1 PZ	1441 - FREIJO	MDF 15 MM
06	9800.06 PC	RESPALDO PINTADO	360 X 335 X 15	1 PZ	1441 - FREIJO	MDF 15 MM

OPCIONES DE ASIENTO Y COLORES - ASIENTO 405 X 385 X 30 - 1 UN

COD.	808 - BEGE 74	797 - LINHO	763 - FLORAL
PC-07	4753 PC	4426 PC	3840 PC

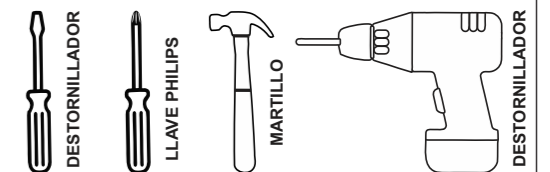
Notas: Separar los accesorios antes de comenzar el montaje facilitará el ensamblaje. Los tornillos y tacos son de escala completa. En caso de duda en la identificación, ponla sobre la imagen.

Herrajes para una silla

A	(CÓD: 1110)	TORNILLO CBC FLG 4,5 X 50 MM NEGRO (CÓD: 1110)	16
B	(CÓD: 4099)	TORNILLO CBC FLG 1/4 X 90 MM (CÓD: 4099)	04
C	(CÓD: 1104)	TORNILLO CBC PLANO/PHILIPS 3,5 X 14 MM (CÓD: 1104)	08
D	(CÓD: 1064)	TARUGO DE MADERA 8 X 30 MM (CÓD: 1064)	04

E	PEGAMENTO -20G	USAR EN EL TARUGO (CÓD: 1020)	01
F	(CÓD: 4096)	ANILLO PLÁSTICO CON TUERCA 18 X 10 MM (CÓD: 4096)	04
G	(CÓD: 3812)	TUERCA DE PLÁSTICO CILÍNDRICO 12X08MM (CÓD: 3812)	12
H	(CÓD: 1056)	PLACA ANGULAR 2 AGUJEROS METÁLICO 18 X 10 MM (CÓD: 1056)	04
I	(CÓD: 1041)	CLAVO 8 X 10 CON CABEZA (CÓD: 1041)	04
J	(CÓD: 4166)	ZAPATO PLÁSTICO 12 X 05 MM (CÓD: 4166)	04

Herramientas necesarias (No provisto)



Cantidad Requerida de Ensamaldores - 01

NOTA: NECESITARÁ 1 ENSAMBLADOR PARA REALIZAR EL MONTAJE. AMIGO ENSAMBLADOR SIGUE TODAS LAS INSTRUCCIONES EN ESTE FORMULARIO SON IMPRESCINDIBLES RECUERDA: LA INDUSTRIA NO ES RESPONSABLE POR DAÑOS OCASIONADOS DURANTE EL MONTAJE.

Rua Bom Jesus, 08 - Polígono Industrial  
TELÉFONO/FAX: (45) 3286 - 7400  
CEP: 85790-000 - Capitão L. Marques - PR  
www.indekes.com.br



CÓD : 4946 PAG: 02 DE 02