

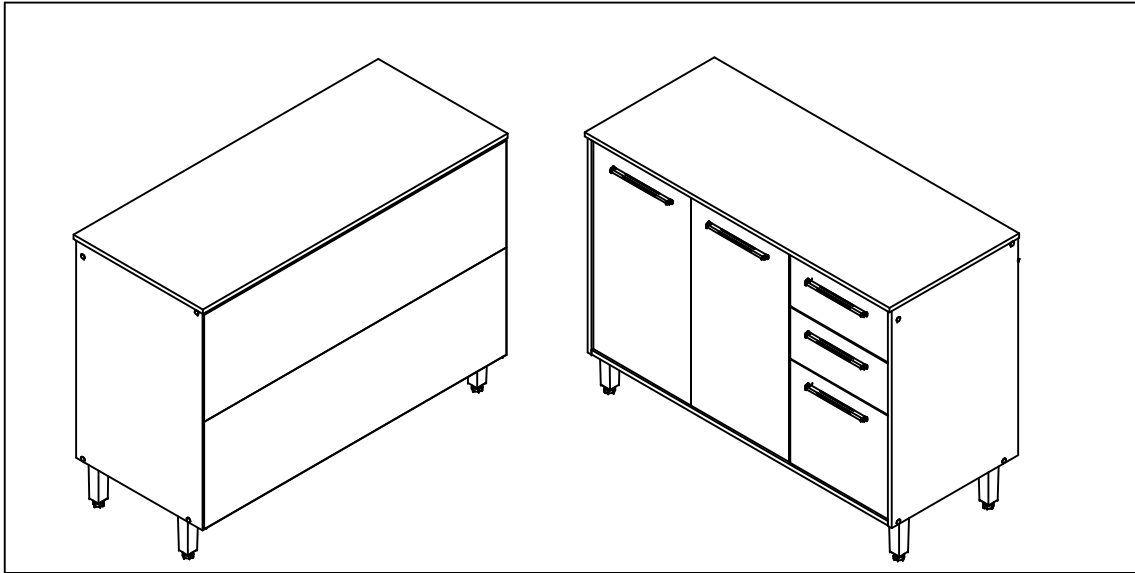
# JA9100 BALCÃO 120

# Instruções de montagem Assembly Instructions / Instrucciones de Montaje

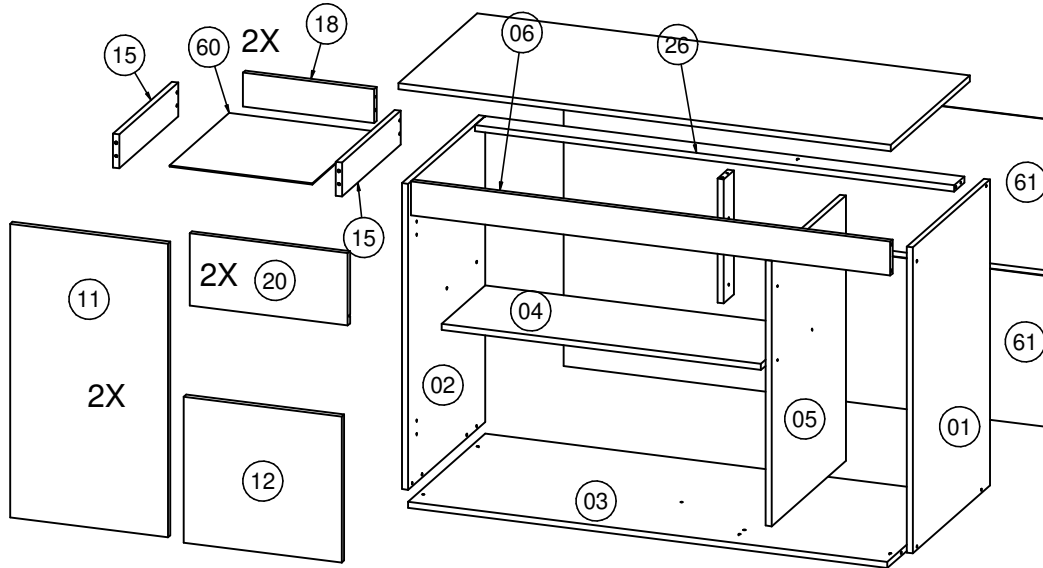


**DELMARCO**




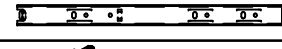




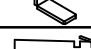
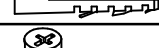



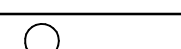
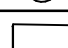
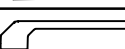
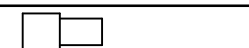




1



REV.: 00  
DATA: 28/08/2023



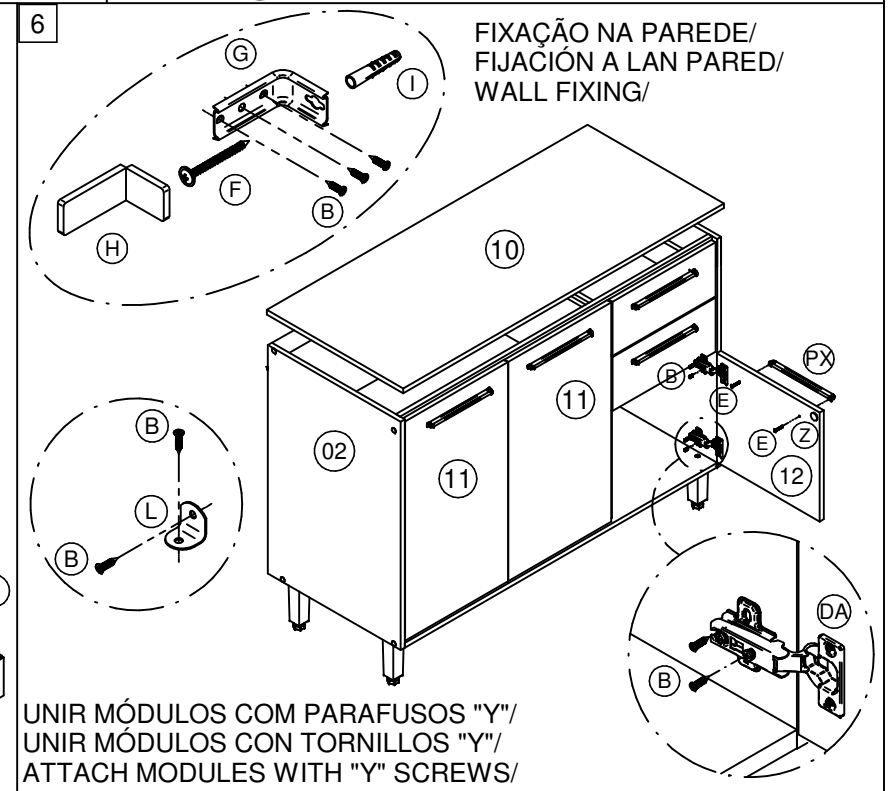
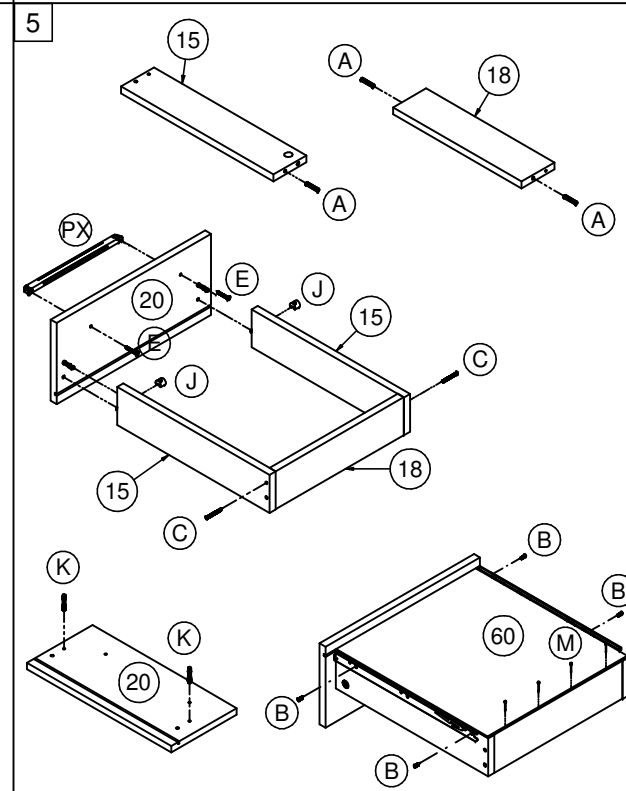
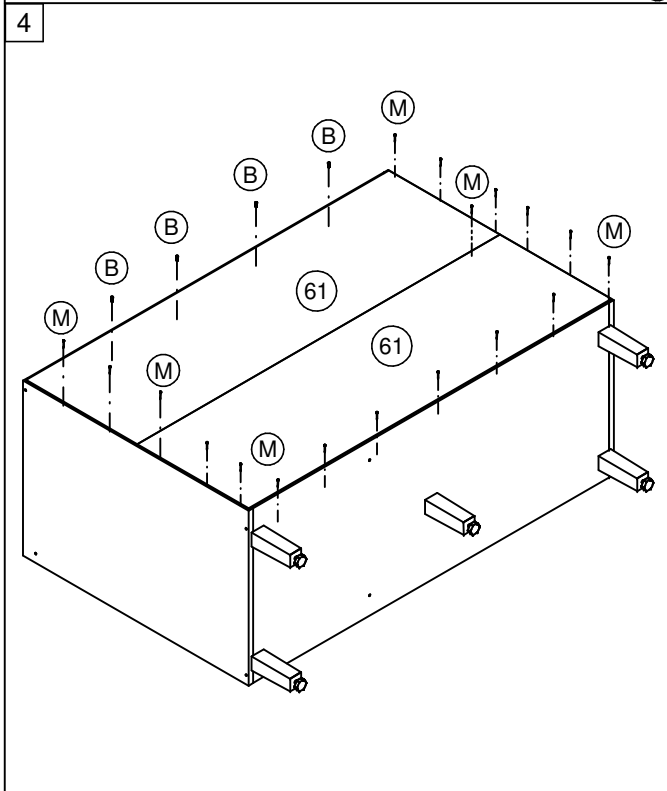
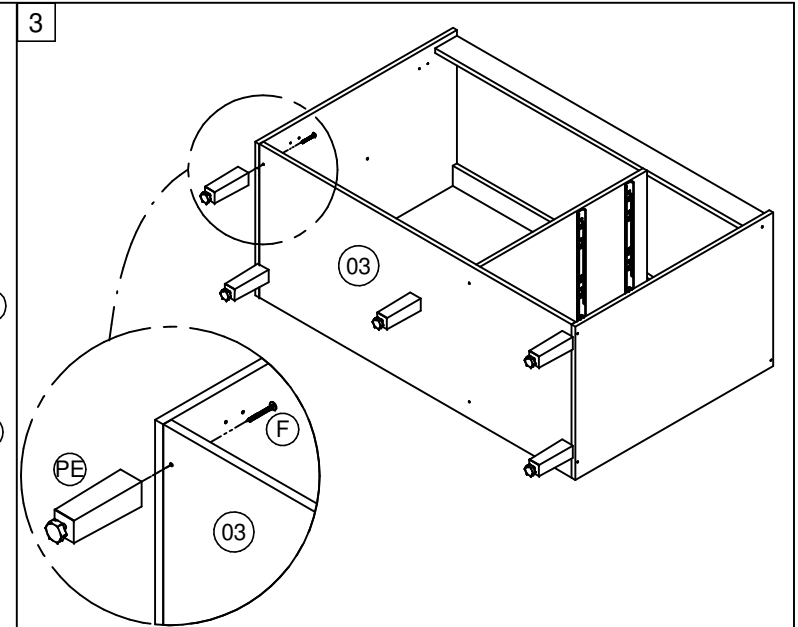
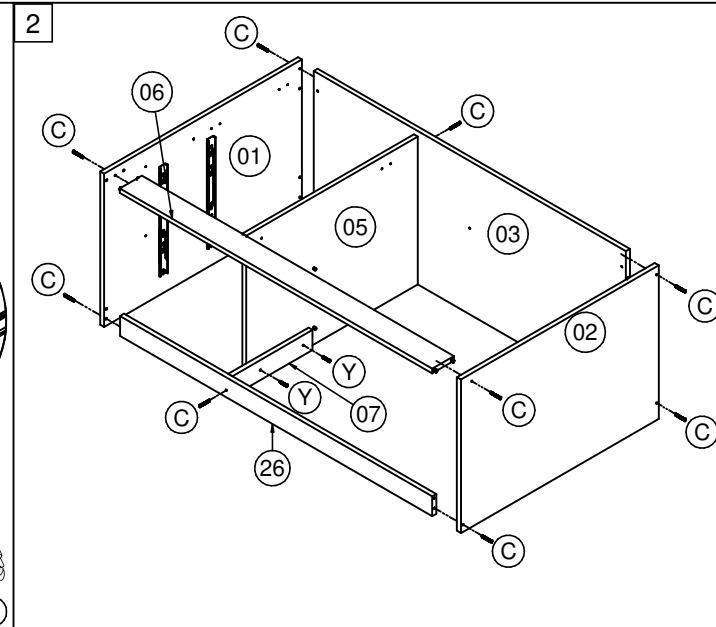
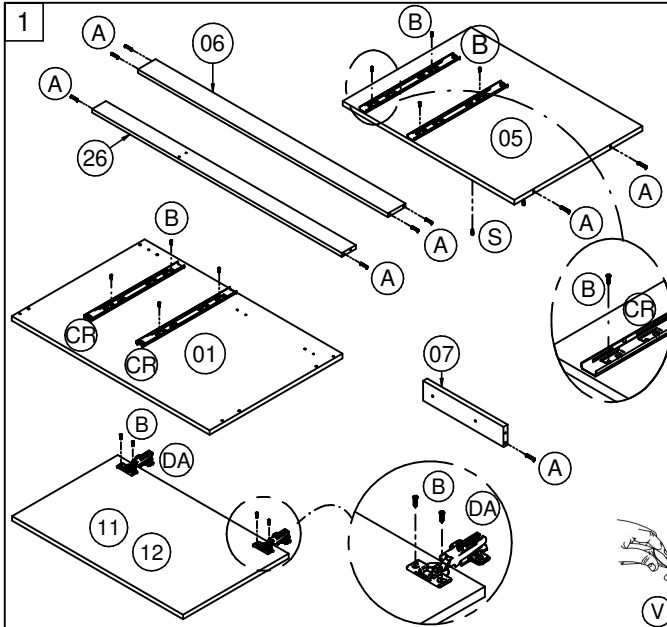
LISTA DE PEÇAS / LISTA DE PIEZAS / PARTS LIST			
COD	DESCRIÇÃO / DESCRIPCIÓN / DESCRIPTION	DIM / DIM / DIM	QTD
01	LATERAL DIREITA/ LATERAL DERECHO/ RIGHT SIDE	740 x 497 x 15	1
02	LATERAL ESQUERDA/ LATERAL IZQUIERDA/ LEFT SIDE	740 x 497 x 15	1
03	BASE/ BASE/ BASE	1168 x 497 x 15	1
04	PRATELEIRA/ ESTANTE/ SHELF	778 x 280 x 15	1
05	DIVISÃO/ DIVISIÓN/ DIVISION	642 x 479 x 15	1
06	TRAVESSA/ TRAVESAÑO/ CROSSPIECE	1168 x 82 x 15	1
07	PILASTRA/ TRAVESAÑO/ CROSSPIECE	300 x 65 x 15	1
10	TAMPO/ TAPA/ TOP	1200 x 510 x 15	1
11	PORTA/ PUERTA/ DOOR	710 x 385 x 15	2
12	PORTA/ PUERTA/ DOOR	353 x 385 x 15	1
15	LATERAL GAVETA/ LAT CAJÓN/ DRAWER SIDE	380 x 82 x 15	4
18	COSTA GAVETA/ TRASERA DEL CAJÓN/ BACK OF THE DRAWER	320 x 82 x 15	2
20	FRENTE GAVETA/ FRENTE DEL CAJÓN/ FRONT OF THE DRAWER	175 x 385 x 15	2
26	TRAVESSA TRASEIRA/ TRAVESAÑO/ CROSSPIECE	1168 x 65 x 15	1
60	FUNDO GAVETA/ FONDO DEL CAJÓN/ BOTTOM OF THE DRAWER	348 x 383 x 3	2
61	COSTA/ FONDO/ BACK	1190 x 365 x 3	2

LISTA DE FERRAGENS / LISTA DE ACCESÓRIOS / HARDWARE LIST			
COD	DESCRIÇÃO / DESCRIPCIÓN / DESCRIPTION		QTD
A	 CAVILHA Ø6X30 CLAVIJA Ø6X30 WOOD DOWEL Ø6X30		21
B	 PARAFUSO CC 3,5X14 REBAIXE TORNILLO CC 3,5X14 SCREW CC 3,5X14		48
C	 PARAFUSO CC 3,5X40 TORNILLO CC 3,5X40 SCREW CC 3,5X40		15
CR	 CORREDIÇA CORREDEIRA SLIDE		2
DA	 DOBRADIÇA BISAGRA HINGE		6
E	 PARAFUSO CF 3,5X30 TORNILLO CF 3,5X30 SCREW CF 3,5X30		10
F	 PARAFUSO CF 4,5X50 TORNILLO CF 4,5X50 SCREW CF 4,5X50		7
G	 SUPORTE FIXAÇÃO SOPORTE DE FIJACION FIXING SUPPORT		2
H	 PROTEÇÃO SUP CANTONEIRA PROTECCIÓN ANGLE BRACKET		2
I	 BUCHA PLÁSTICA CASQUILLO BUSHING		2
J	 TAMBOR MINIFIX TUERGA MINIFIX MINIFIX DRUM		4
K	 PARAFUSO MINIFIX TORNILLO MINIFIX SCREW MINIFIX		4
L	 CANTONEIRA 18X18 ESQUINERO 18X18 CORNER 18X18		6
M	 PREGO 10X10 CLAVO 10X10 NAIL		50
N	 ADESIVO TAPA FURO ADHESIVO STICKER		8
PE	 PÉ PIE FOOT		5
PX	 PUXADOR TIRADOR HANDLE		5
S	 SUPORTE PRATELEIRA SOPORTE DE ESTANTE SHELF SUPPORT		4
V	 COLA PEGAMENTO GLUE		1
Y	 PARAFUSO CC 3,5X30 TORNILLO CC 3,5X30 SCREW CC 3,5X30		5
Z	 BATENTE SILICONE SILICONE STOP TAPON SILICONA		2

**"IMPORTANTE  
LER COM  
ATENÇÃO  
E GUARDAR  
PARA EVENTUAIS  
CONSULTAS".**  
"IMPORTANTE LEER CON  
ATENCIÓN Y GUARDAR PARA  
EVENTUALES CONSULTAS".  
"IMPORTANT TO READ  
CAREFULLY AND SAVE FOR  
ANY QUERIES".



**FERRAMENTAS NECESSÁRIAS:  
HERRAMIENTAS NECESSÁRIAS:  
NECESSARY TOOLS:**

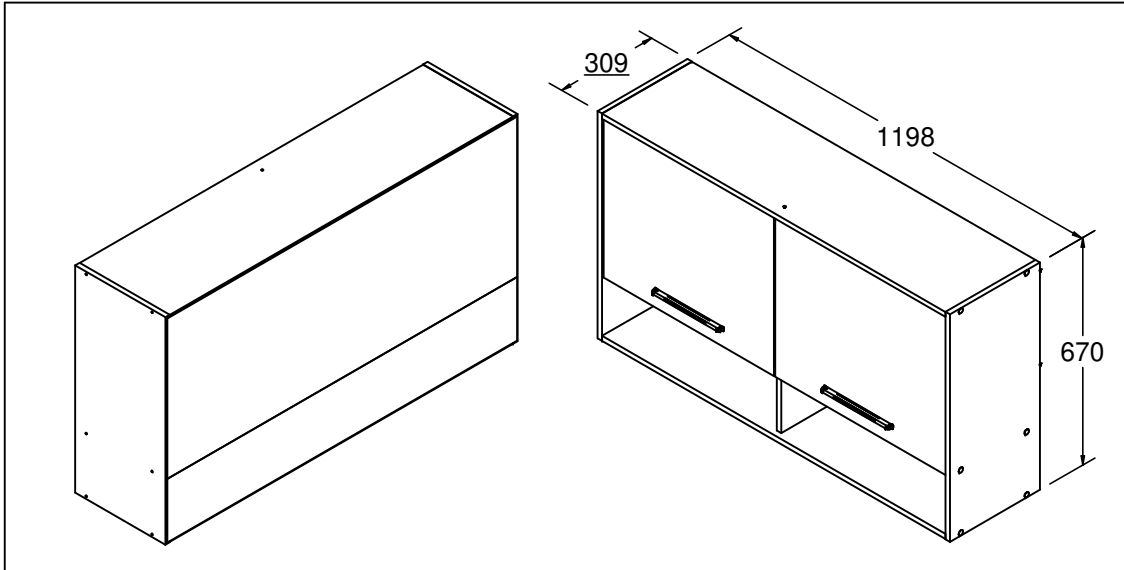


# JA9200

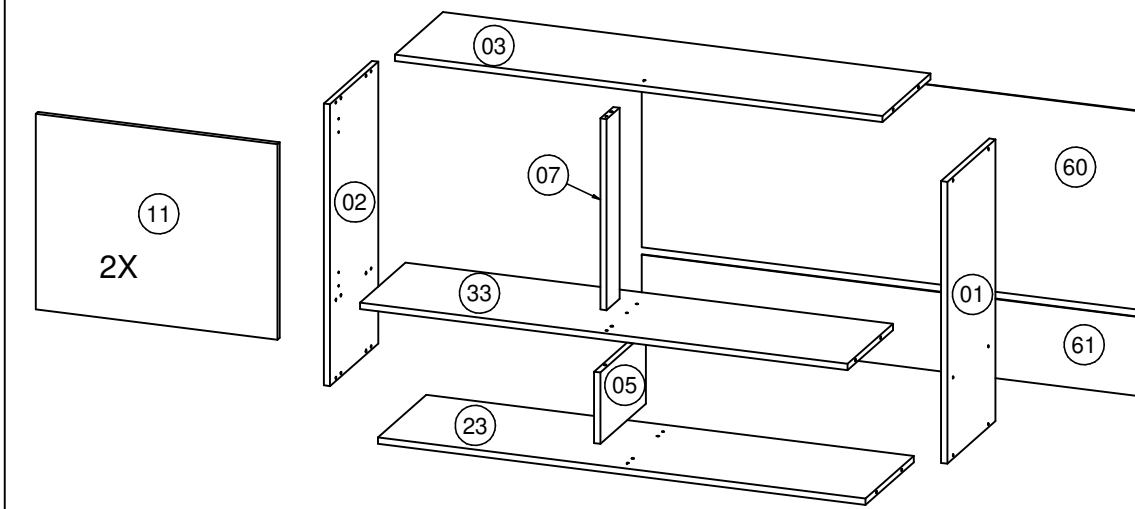
## AÉREO 120

# Instruções de montagem

## Assembly Instructions / Instrucciones de Montaje



REV.: 00  
DATA: 27/08/2023



LISTA DE PEÇAS / LISTA DE PIEZAS / PARTS LIST			
COD	DESCRIÇÃO / DESCRIPCIÓN / DESCRIPTION	DIM / DIM / DIM	QTD
01	LATERAL DIREITA/ LATERAL DERECHO/ RIGHT SIDE	670 x 306 x 15	1
02	LATERAL ESQUERDA/ LATERAL IZQUIERDA/ LEFT SIDE	670 x 306 x 15	1
03	BASE/ BASE/ BASE	1168 x 306 x 15	1
05	DIVISÃO/ DIVISIÓN/ DIVISION	170 x 288 x 15	1
07	PILASTRA/ TRAVESAÑO/ CROSSPIECE	454 x 82 x 15	1
11	PORTA/ PUERTA/ DOOR	579 x 465 x 15	2
23	BASE/ BASE/ BASE	1168 x 306 x 15	1
33	BASE MEIO/ BASE/ BASE	1168 x 288 x 15	1
60	COSTA/ FONDO/ BACK	1190 x 472 x 3	1
61	COSTA/ FONDO/ BACK	1190 x 188 x 3	1

LISTA DE FERRAGENS / LISTA DE ACCESÓRIOS / HARDWARE LIST		
COD	DESCRIÇÃO / DESCRIPCIÓN / DESCRIPTION	QTD
A	CAVILHA Ø6X30 CLAVIJA Ø6X30 WOOD DOWEL Ø6X30	16
B	PARAFUSO CC 3,5X14 REBAIJE TORNILLO CC 3,5X14 SCREW CC 3,5X14	28
C	PARAFUSO CC 3,5X40 TORNILLO CC 3,5X40 SCREW CC 3,5X40	17
D	CAVILHA Ø6X50 CLAVIJA Ø6X50 WOOD DOWEL Ø6X50	1
DA	DOBRADIÇA BISAGRA HINGE	4
E	PARAFUSO CF 3,5X30 TORNILLO CF 3,5X30 SCREW CF 3,5X30	4
F	PARAFUSO CF 4,5X50 TORNILLO CF 4,5X50 SCREW CF 4,5X50	4
G	SUPORTE FIXAÇÃO SOPORTE DE FIJACION FIXING SUPPORT	4
H	PROTEÇÃO SUP CANTONEIRA PROTECCIÓN ANGLE BRACKET	4
I	BUCHA PLÁSTICA CASQUILLO BUSHING	4
M	PREGO 10X10 CLAVO 10X10 NAIL	35
N	ADESIVO TAPA FURO ADHESIVO STICKER	15
PX	PUXADOR TIRADOR HANDLE	2
R	FIXADOR COSTA FUJADOR PARA FONDO BACK SUPPORT	5
V	COLA PEGAMENTO GLUE	1
Y	PARAFUSO CC 3,5X30 TORNILLO CC 3,5X30 SCREW CC 3,5X30	2

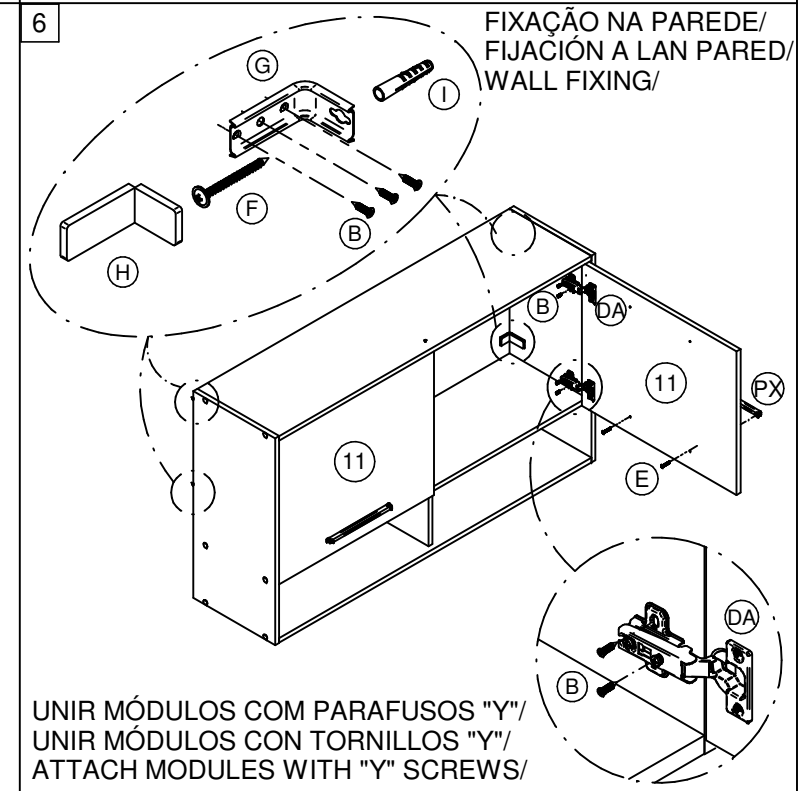
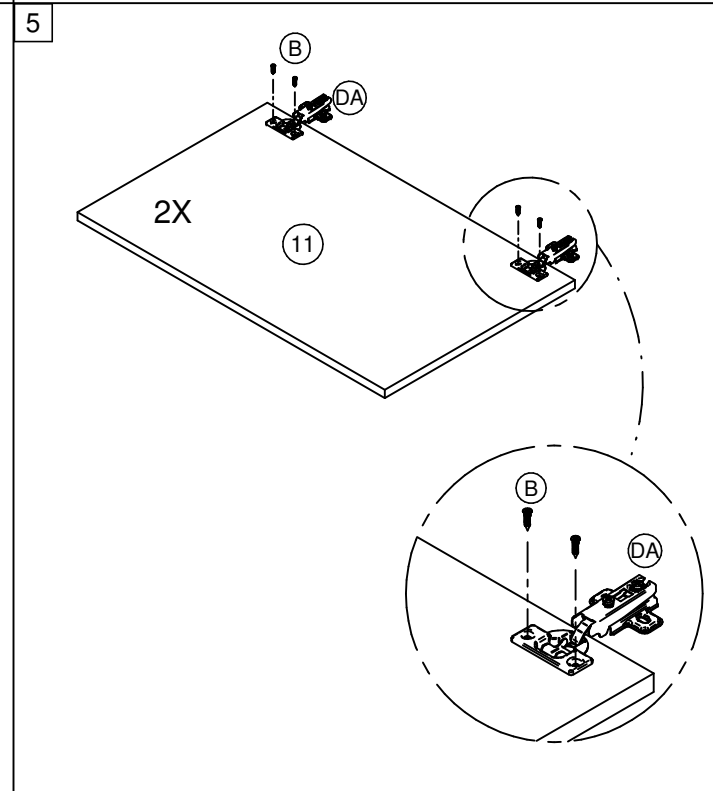
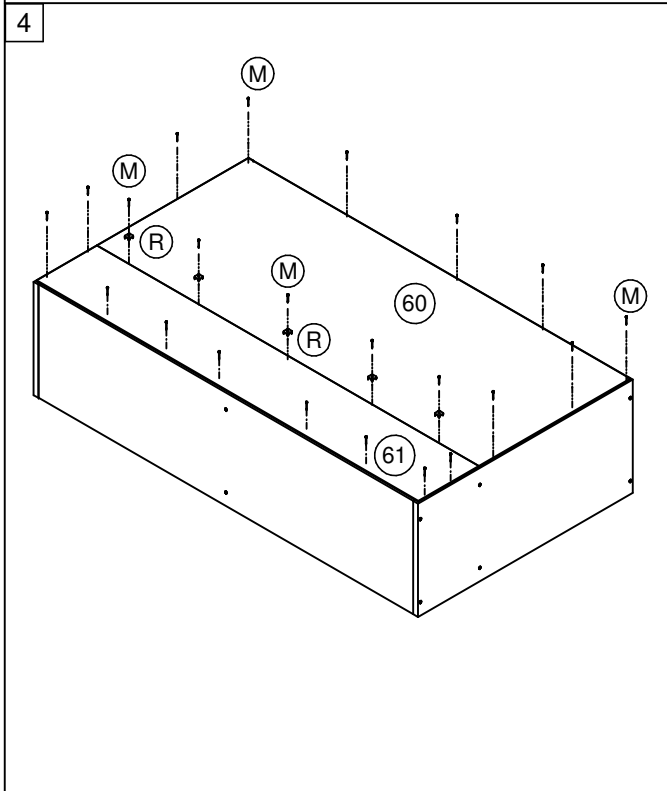
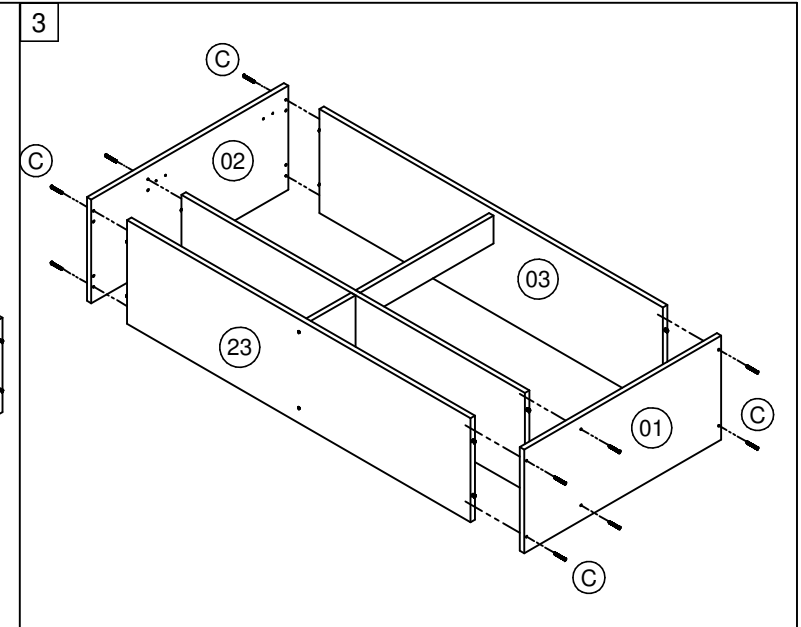
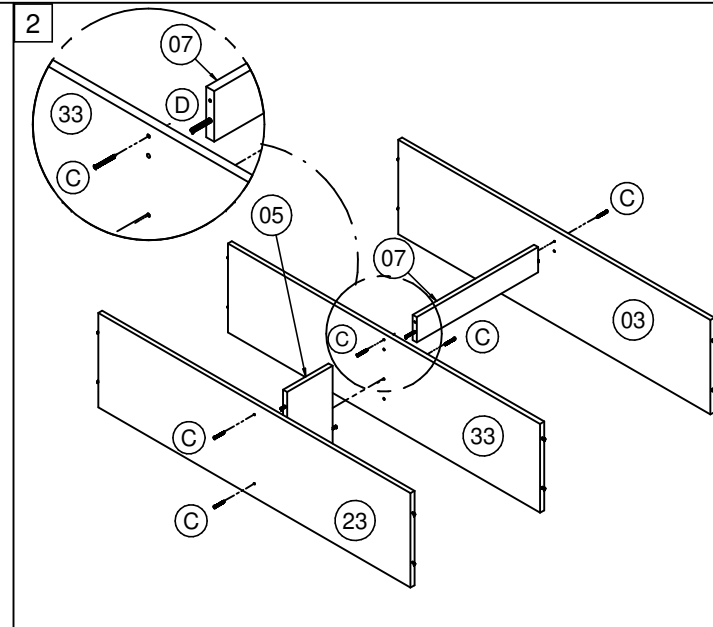
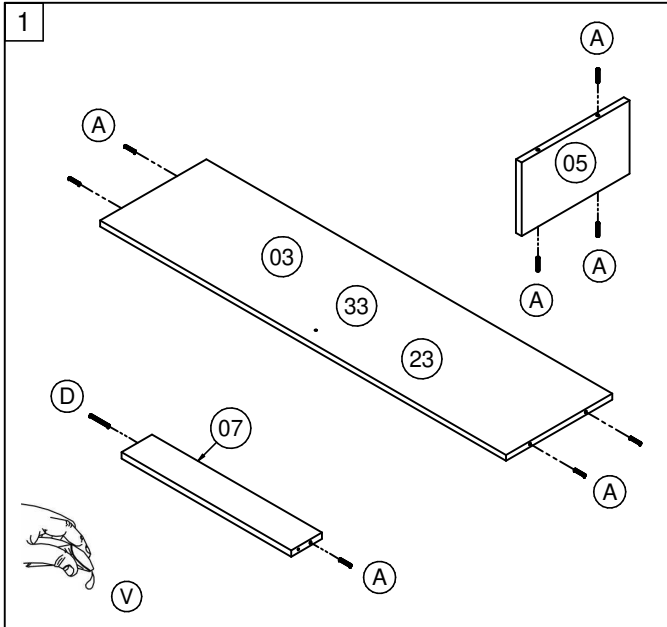
FERRAMENTAS NECESSÁRIAS:  
HERRAMIENTAS NECESARIAS:  
NECESSARY TOOLS:



**"IMPORTANTE LER COM ATENÇÃO  
E GUARDAR PARA EVENTUAIS  
CONSULTAS".**

**"IMPORTANTE LEER CON ATENCIÓN Y GUARDAR PARA  
EVENTUALES CONSULTAS".**

**"IMPORTANT TO READ CAREFULLY AND SAVE FOR ANY  
QUERIES".**

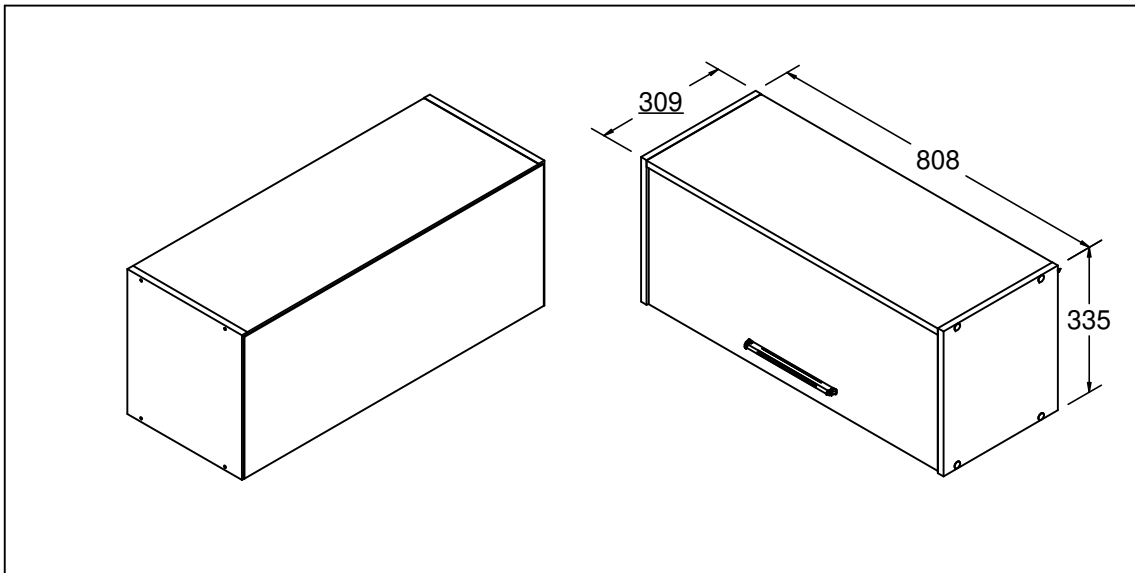


# JA9211

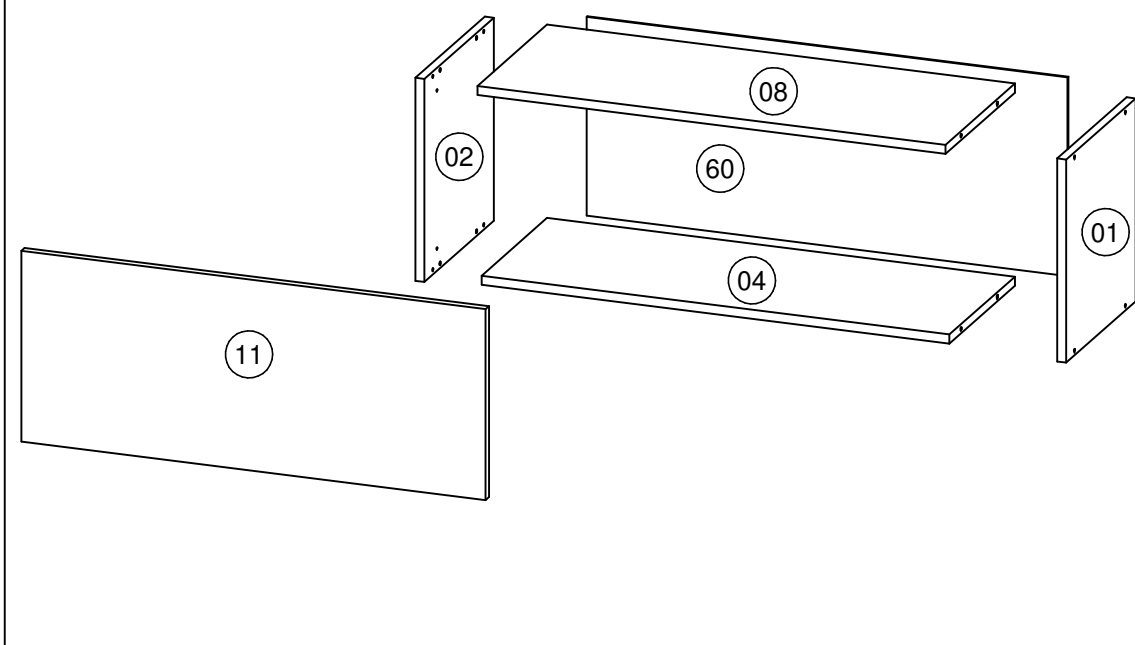
## AÉREO 70

# Instruções de montagem








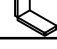
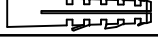
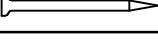

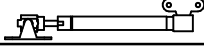



## Assembly Instructions / Instrucciones de Montaje



REV.: 00  
DATA: 21/08/2023



COD	DESCRIÇÃO/DESCRIPCION/DESCRIPTION	DIMENSÃO	QTD
01	LATERAL DIREITA/LATERAL DERECHA/RIGHT SIDE	335 x 306 x 15	1
02	LATERAL ESQUERDA/LATERAL IZQUIERDA/LEFT SIDE	335 x 306 x 15	1
04	PRATELEIRA/ESTANTE/SHELF	778 x 288 x 15	1
08	CHAPÉU/TAPA/TOP	778 x 306 x 15	1
11	PORTA/PUERTA/DOOR	772 x 315 x 15	1
60	COSTA/FONDO/BACK	800 x 328 x 3	1

LISTA DE ACESSÓRIOS		
COD	DESCRIÇÃO	QTD
A	 CAVILHA Ø6X30 CLAVIJA Ø6X30 WOOD DOWEL Ø6X30	8
B	 PARAFUSO CC 3,5X14 REBAIXE TORNILLO CC 3,5X14 SCREW CC 3,5X14	14
C	 PARAFUSO CC 3,5X40 TORNILLO CC 3,5X40 SCREW CC 3,5X40	8
DA	 DOBRADIÇA BISAGRA HINGE	2
E	 PARAFUSO CF 3,5X30 TORNILLO CF 3,5X30 SCREW CF 3,5X30	2
F	 PARAFUSO CF 4,5X50 TORNILLO CF 4,5X50 SCREW CF 4,5X50	2
G	 SUPORTE FIXAÇÃO SOPORTE DE FIJACIÓN FIXING SUPPORT	2
H	 PROTEÇÃO SUP CANTONEIRA PROTECCIÓN ANGLE BRACKET	2
I	 BUCHA PLÁSTICA CASQUILLO BUSHING	2
M	 PREGO 10X10 CLAVO 10X10 NAIL	20
N	 ADESIVO TAPA FURO ADHESIVO STICKER	8
PI	 PISTÃO PISTON PISTON	1
PX	 PUXADOR TIRADOR HANDLE	1
V	 COLA PEGAMENTO GLUE	1
Y	 PARAFUSO CC 3,5X30 TORNILLO CC 3,5X30 SCREW CC 3,5X30	2

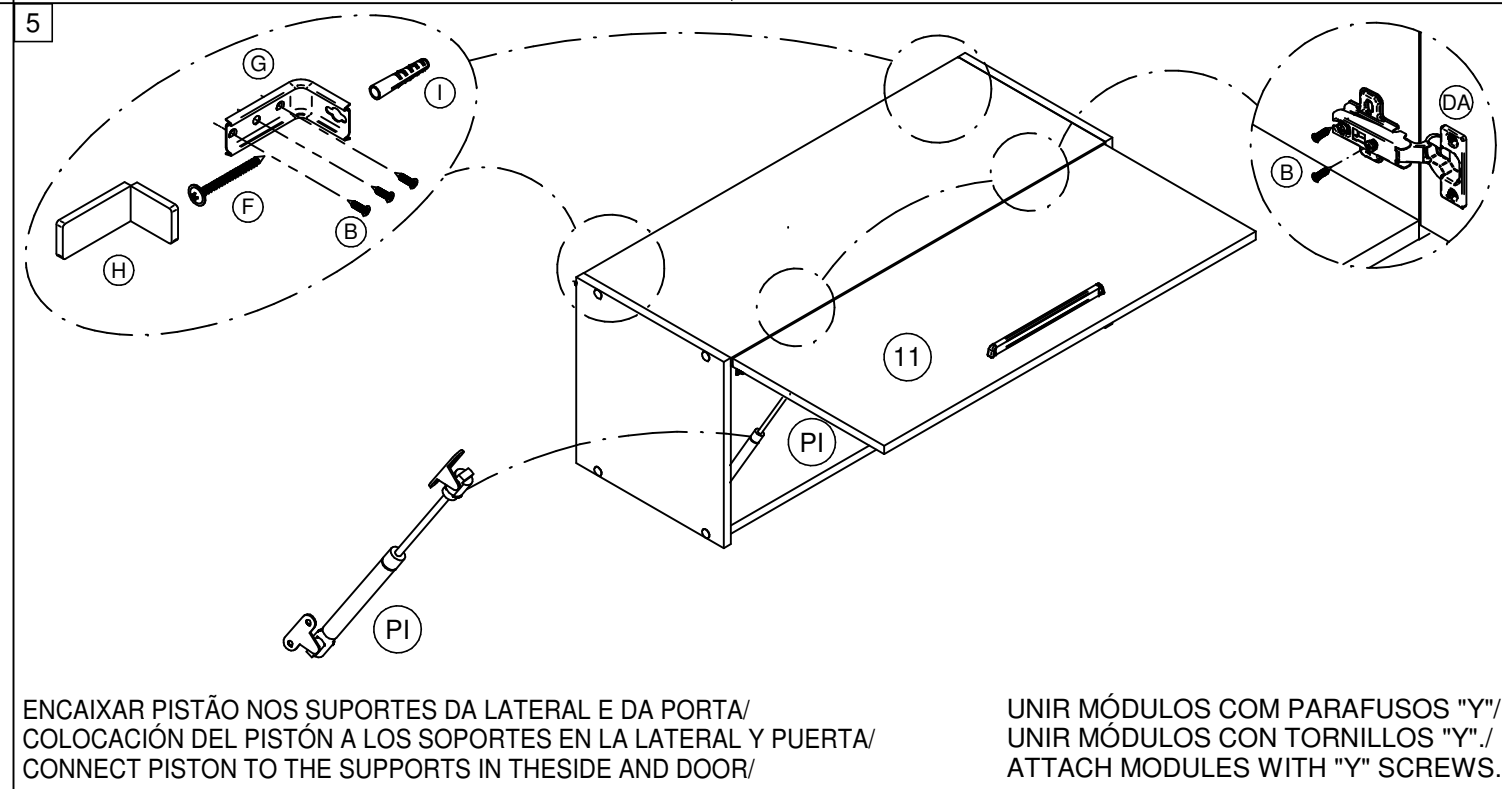
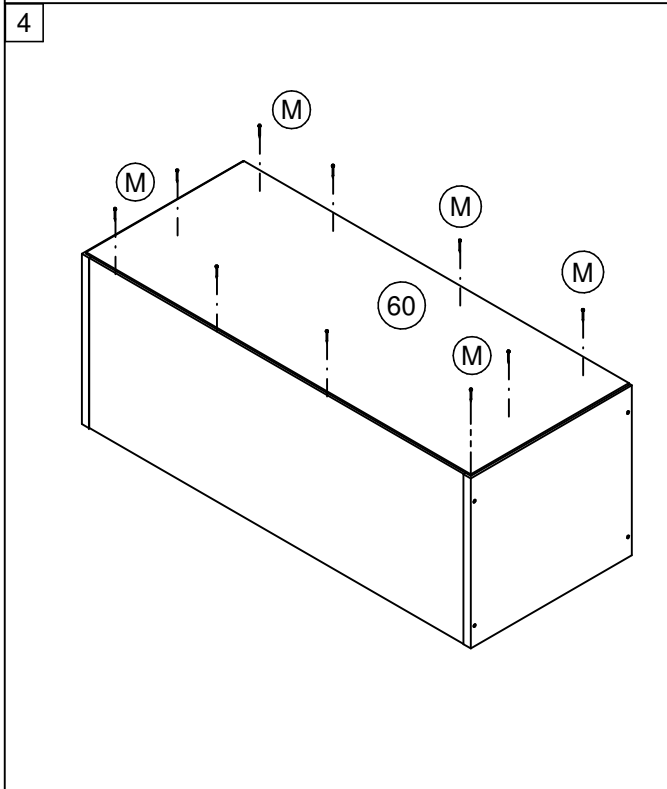
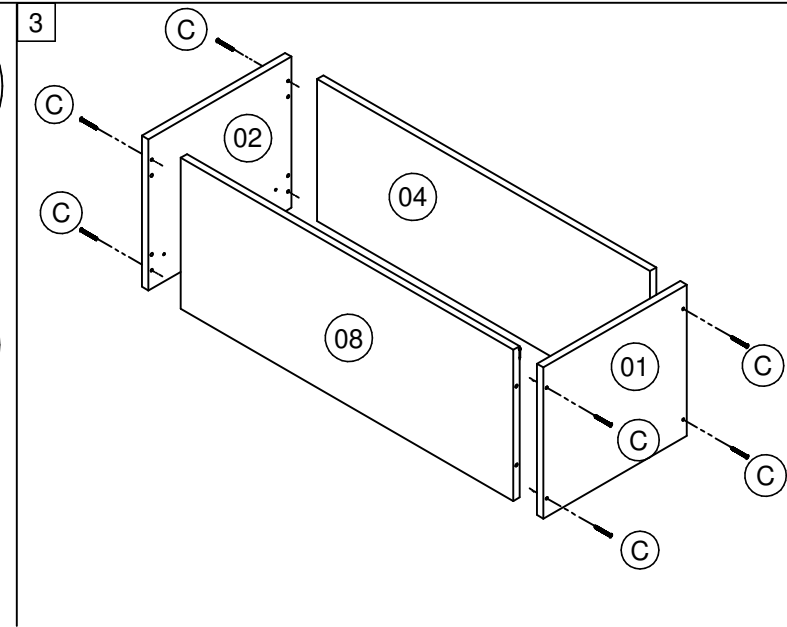
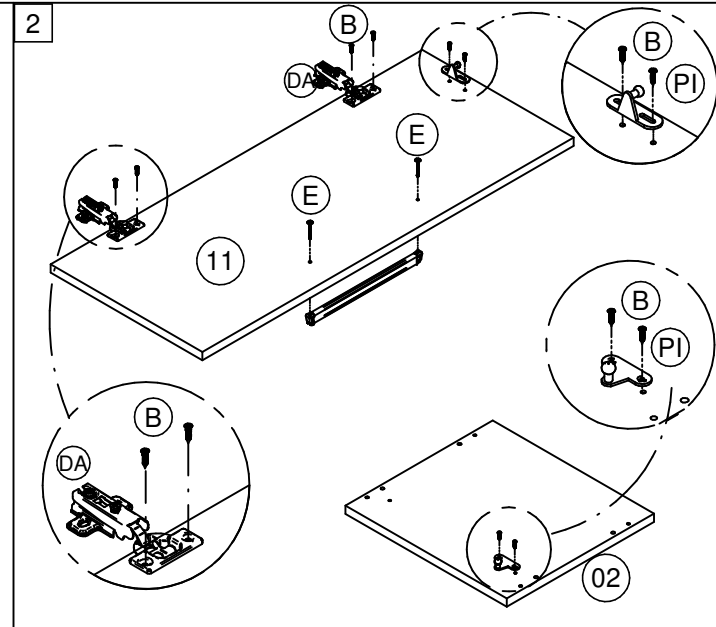
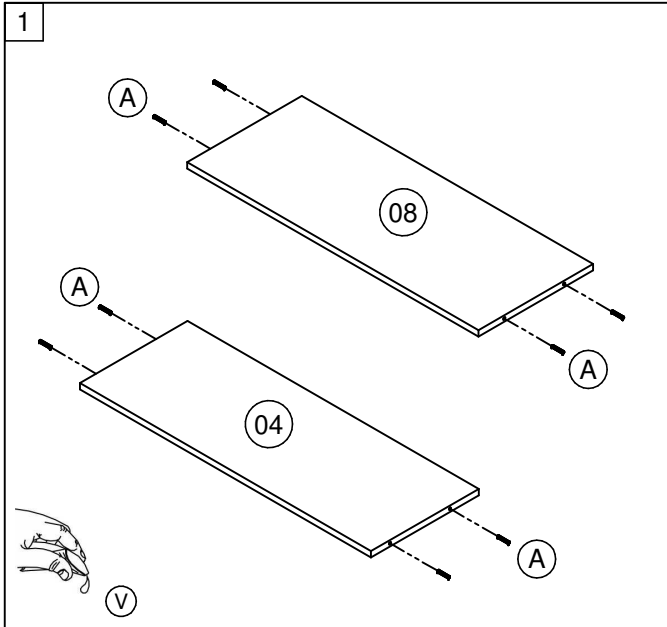
FERRAMENTAS NECESSÁRIAS:  
HERRAMIENTAS NECESARIAS:  
NECESSARY TOOLS:



**"IMPORTANTE LER COM ATENÇÃO  
E GUARDAR PARA EVENTUAIS  
CONSULTAS".**

**"IMPORTANTE LEER CON ATENCIÓN Y GUARDAR PARA  
EVENTUALES CONSULTAS".**

**"IMPORTANT TO READ CAREFULLY AND SAVE FOR ANY  
QUERIES".**



ENCAIXAR PISTÃO NOS SUPORTES DA LATERAL E DA PORTA/  
 COLOCACIÓN DEL PISTÓN A LOS SOPORTES EN LA LATERAL Y PUERTA/  
 CONNECT PISTON TO THE SUPPORTS IN THE SIDE AND DOOR/

UNIR MÓDULOS COM PARAFUSOS "Y"/  
 UNIR MÓDULOS CON TORNILLOS "Y"/  
 ATTACH MODULES WITH "Y" SCREWS.

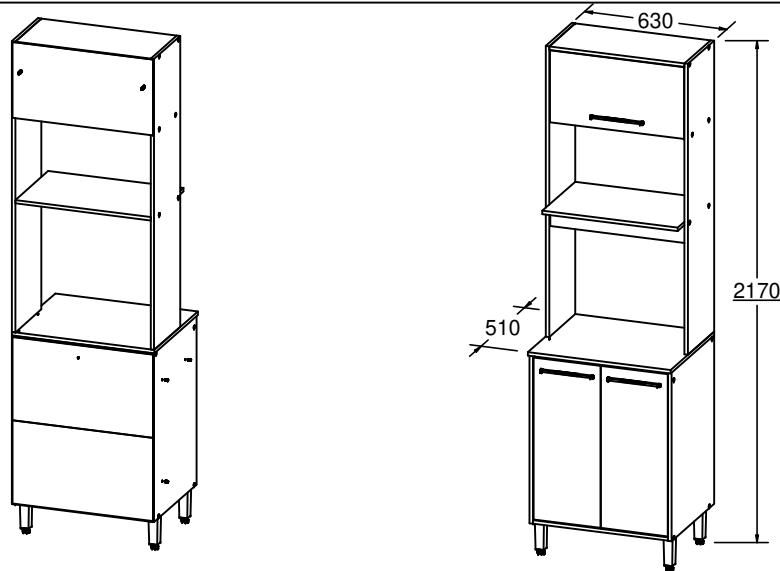
# JA9300 TORRE

## Instruções de montagem Assembly Instructions / Instrucciones de Montaje

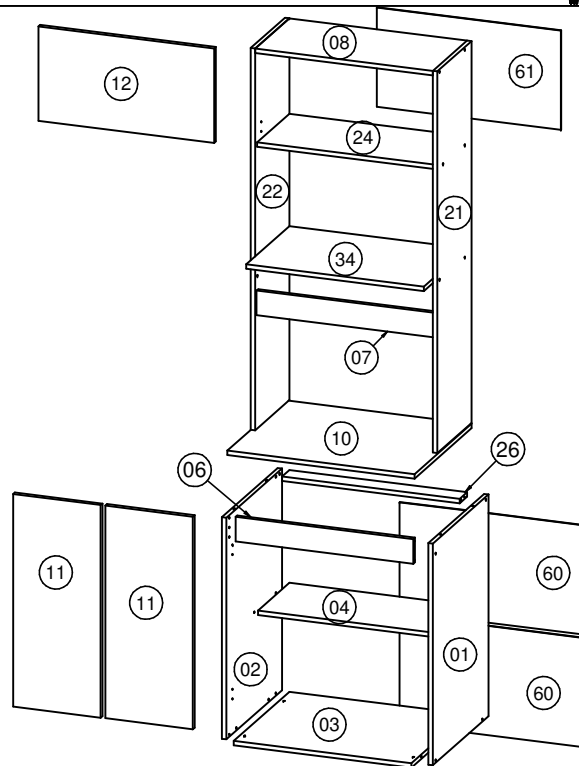


DELMARCO

1



REV.: 00  
DATA: 27/08/2023



LISTA DE PEÇAS / LISTA DE PIEZAS / PARTS LIST			
COD	DESCRIÇÃO / DESCRIPCIÓN / DESCRIPTION	DIM / DIM / DIM	QTD
01	LATERAL DIREITA/ LATERAL DERECHO/ RIGHT SIDE	740 x 497 x 15	1
02	LATERAL ESQUERDA/ LATERAL IZQUIERDA/ LEFT SIDE	740 x 497 x 15	1
03	BASE/ BASE/ BASE	497 x 598 x 15	1
04	PRATELEIRA/ ESTANTE/ SHELF	280 x 598 x 15	1
06	TRAVESSA/ TRAVESAÑO/ CROSSPIECE	598 x 82 x 15	1
07	APOIO FORNO/ APOYO AL HORNO/ OVEN SUPPORT	598 x 82 x 15	1
08	CHAPÉU/ TAPA/ TOP	306 x 598 x 15	1
10	TAMPO/ TAPA/ TOP	630 x 510 x 15	1
11	PORTA/ PUERTA/ DOOR	710 x 295 x 15	2
12	PORTA/ PUERTA/ DOOR	592 x 315 x 15	1
21	LATERAL DIREITA/ LATERAL DERECHO/ RIGHT SIDE	1275 x 306 x 15	1
22	LATERAL ESQUERDA/ LATERAL IZQUIERDA/ LEFT SIDE	1275 x 306 x 15	1
24	PRATELEIRA/ ESTANTE/ SHELF	288 x 598 x 15	1
26	TRAVESSA/ TRAVESAÑO/ CROSSPIECE	598 x 65 x 15	1
34	PRATELEIRA/ ESTANTE/ SHELF	385 x 598 x 15	1
60	COSTA/ FONDO/ BACK	365 x 620 x 3	2
61	COSTA/ FONDO/ BACK	332 x 620 x 3	1

LISTA DE FERRAGENS / LISTA DE ACCESÓRIOS / HARDWARE LIST		
COD	DESCRIÇÃO / DESCRIPCIÓN / DESCRIPTION	QTD
A	CAVILHA Ø6X30 CLAVIJA Ø6X30 WOOD DOWEL Ø6X30	34
B	PARAFUSO CC 3,5X14 REBAIJE TORNILLO CC 3,5X14 SCREW CC 3,5X14	42
C	PARAFUSO CC 3,5X40 TORNILLO CC 3,5X40 SCREW CC 3,5X40	24
DA	DOBRADIÇA BISAGRA HINGE	6
E	PARAFUSO CF 3,5X30 TORNILLO CF 3,5X30 SCREW CF 3,5X30	6
F	PARAFUSO CF 4,5X50 TORNILLO CF 4,5X50 SCREW CF 4,5X50	6
G	SUPORTE FIXAÇÃO SOPORTE DE FIJACION FIXING SUPPORT	2
H	PROTEÇÃO SUP CANTONEIRA PROTECCIÓN ANGLE BRACKET	2
I	BUCHA PLÁSTICA CASQUILLO BUSHING	2
L	CANTONEIRA 18X18 ESQUINERO 18X18 CORNER 18X18	4
M	PREGO 10X10 CLAVO 10X10 NAIL	50
N	ADESIVO TAPA FURO ADHESIVO STICKER	20
PE	PÉ PIE FOOT	4
PI	PISTÃO PISTON PISTON	1
PX	PUXADOR TIRADOR HANDLE	3
S	SUPORTE PRATELEIRA SOPORTE DE ESTANTE SHELF SUPPORT	4
V	COLA PEGAMENTO GLUE	1
Y	PARAFUSO CC 3,5X30 TORNILLO CC 3,5X30 SCREW CC 3,5X30	3
Z	BATENTE SILICONE SILICONE STOP	2

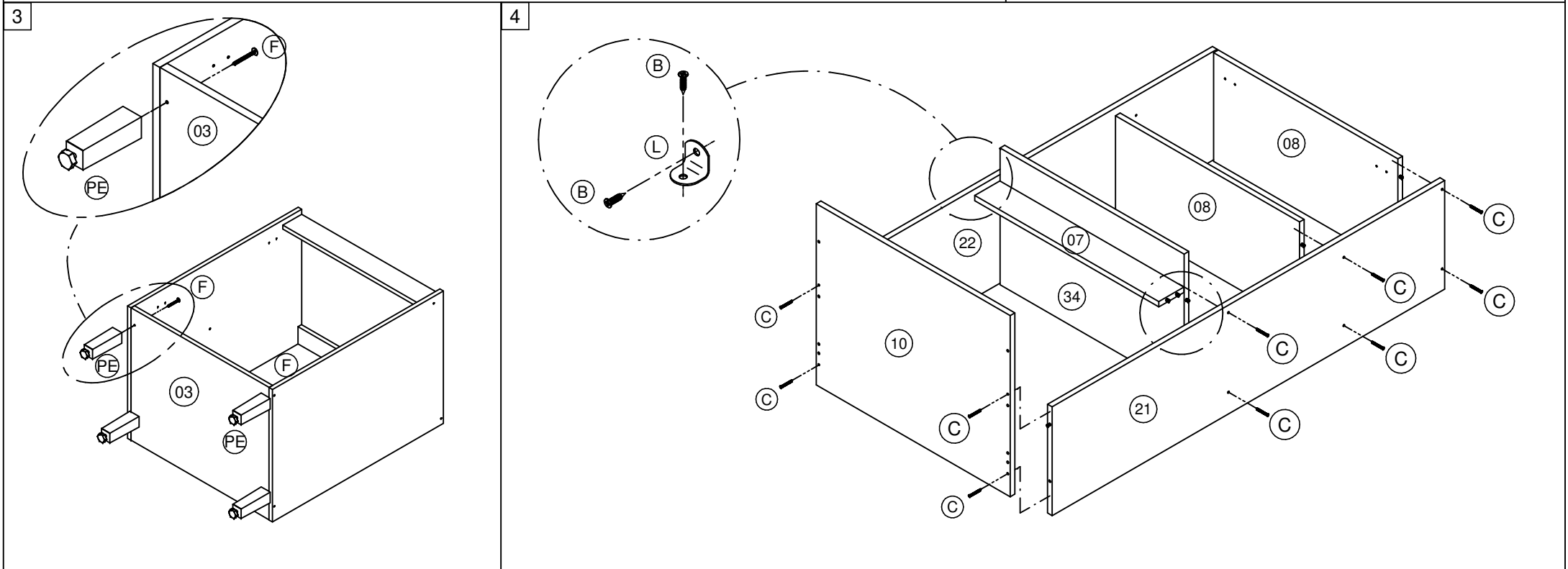
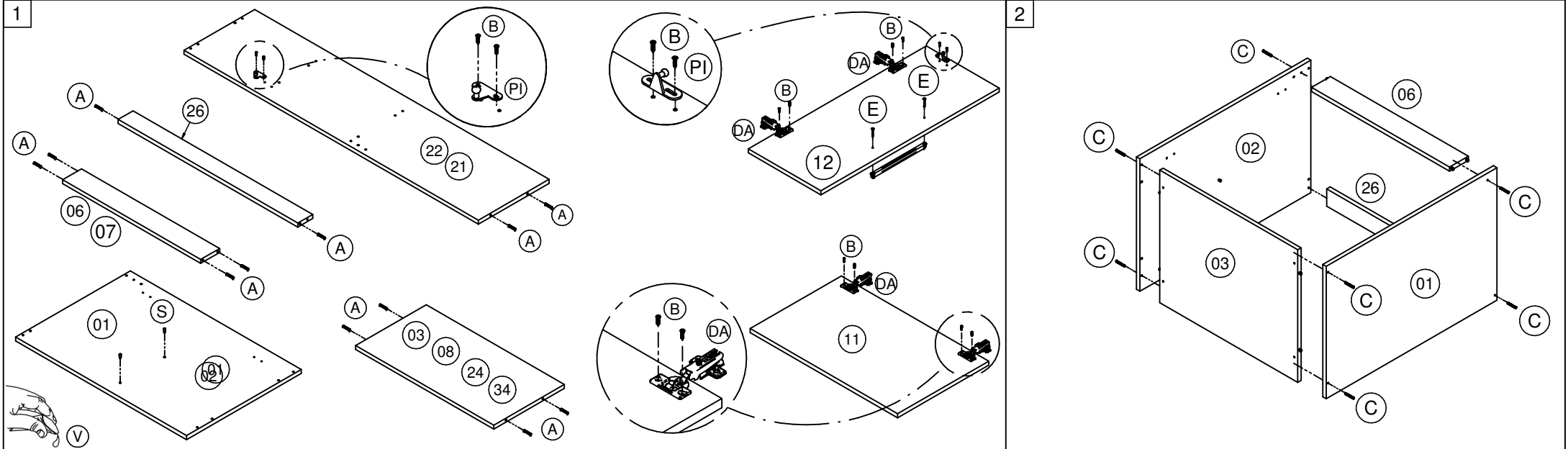
**"IMPORTANTE  
LER COM  
ATENÇÃO  
E GUARDAR  
PARA EVENTUAIS  
CONSULTAS".**

**"IMPORTANTE LEER CON  
ATENCIÓN Y GUARDAR PARA  
EVENTUALES CONSULTAS".**

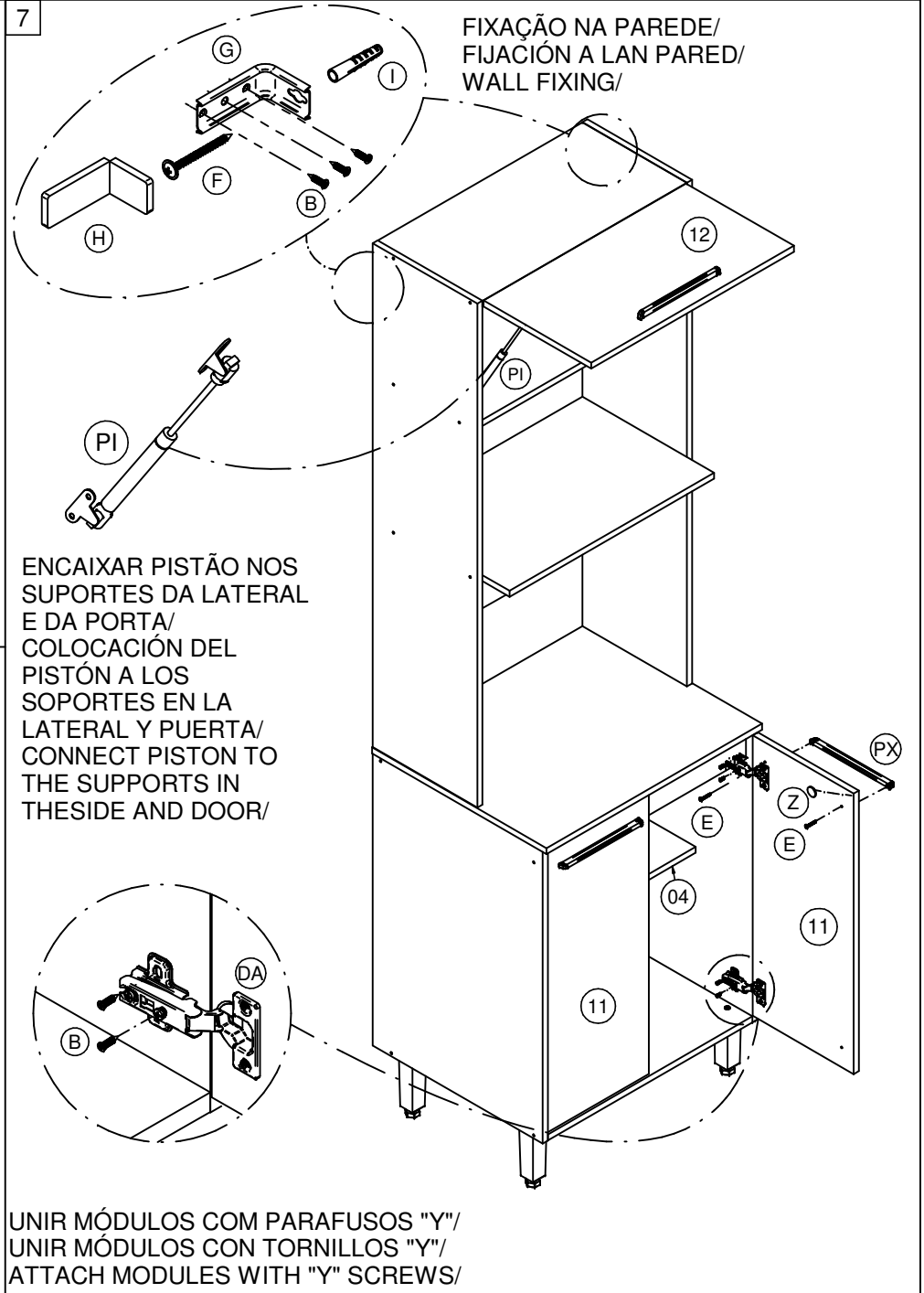
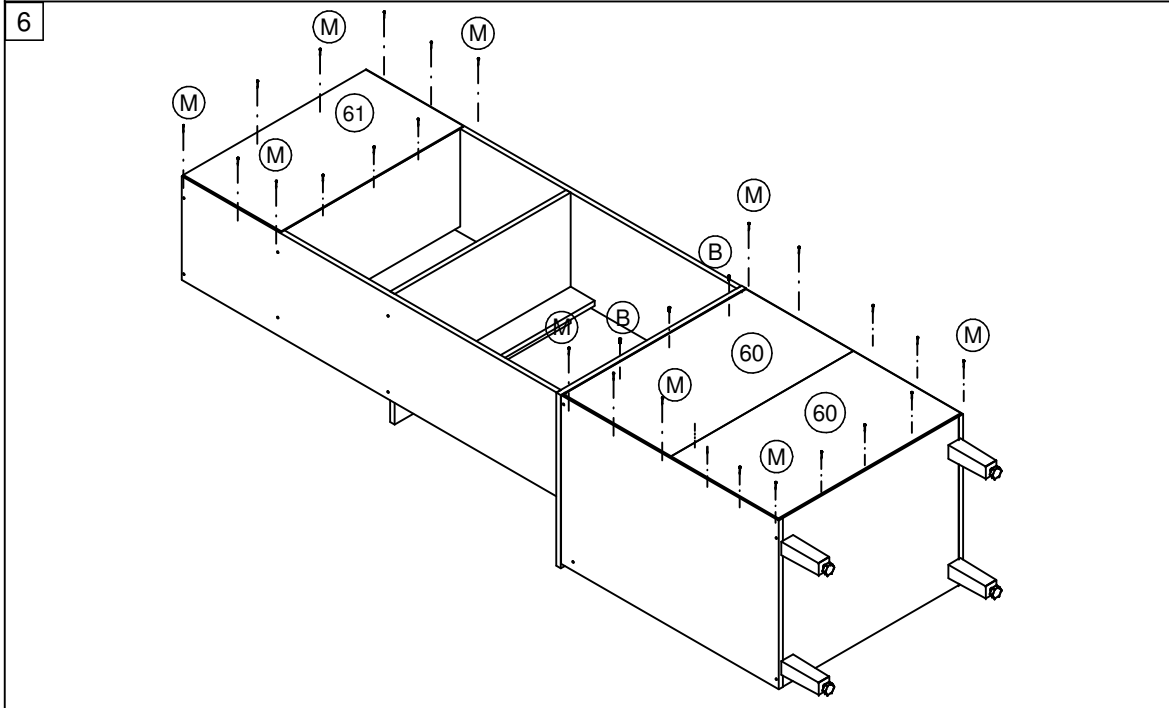
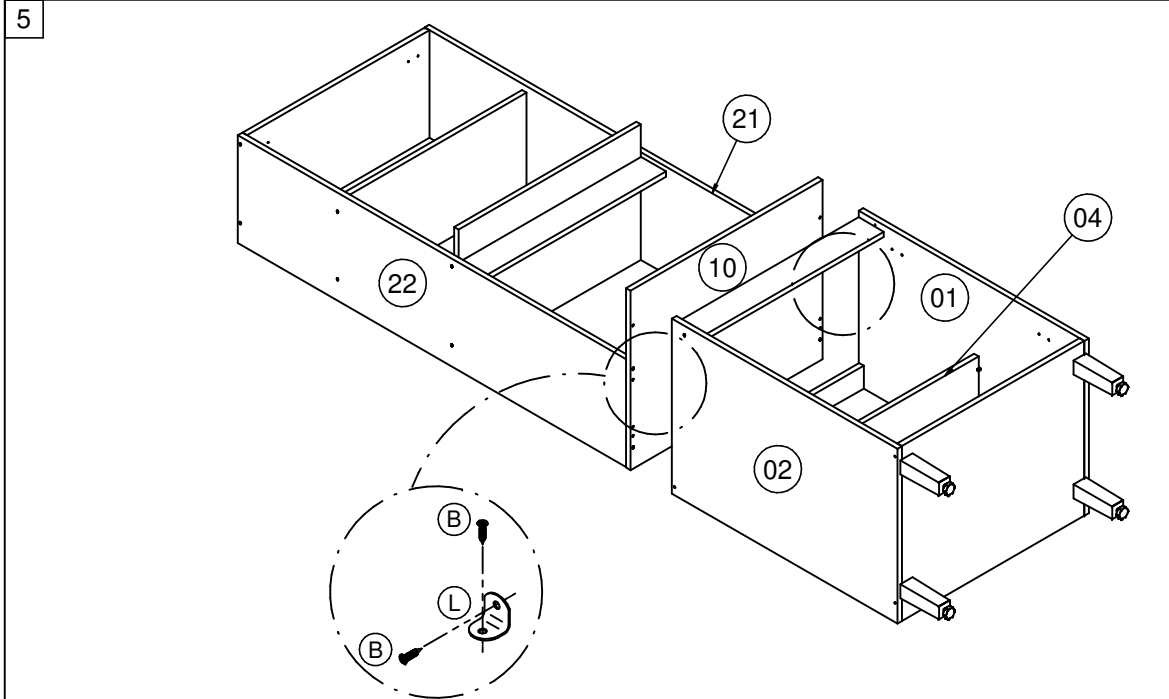
**"IMPORTANT TO READ  
CAREFULLY AND SAVE FOR  
ANY QUERIES".**

FERRAMENTAS NECESSÁRIAS:  
HERRAMIENTAS NECESARIAS:  
NECESSARY TOOLS:



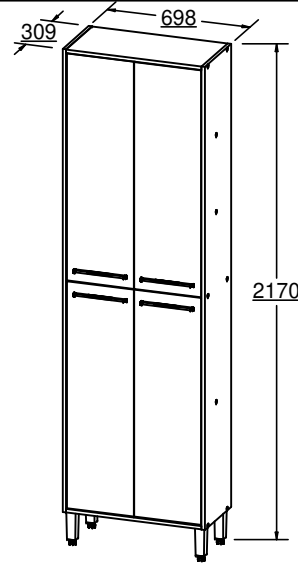
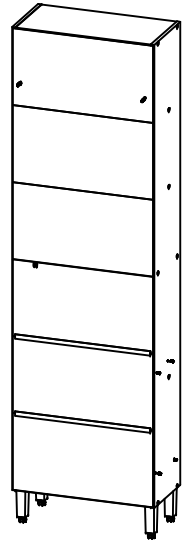




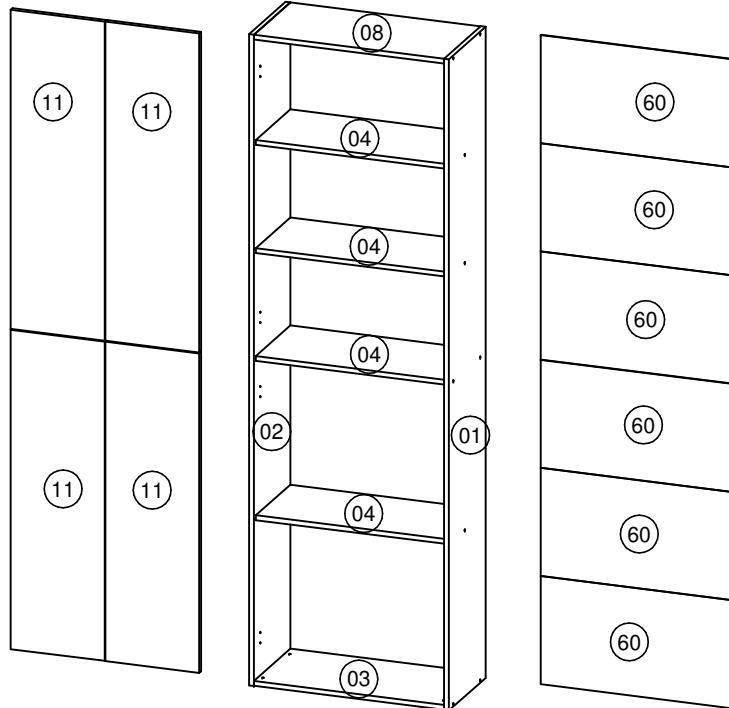


# JA9302 PANELEIRO








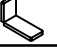

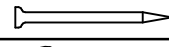

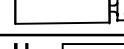
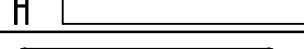
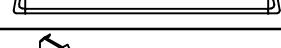




## Instruções de montagem Assembly Instructions / Instrucciones de Montaje



REV.: 00  
DATA: 27/08/2023



LISTA DE PEÇAS / LISTA DE PIEZAS / PARTS LIST			
COD	DESCRIÇÃO / DESCRIPCIÓN / DESCRIPTION	DIM / DIM / DIM	QTD
01	LATERAL DIREITA/ LATERAL DERECHO/ RIGHT SIDE	2030 x 306 x 15	1
02	LATERAL ESQUERDA/ LATERAL IZQUIERDA/ LEFT SIDE	2030 x 306 x 15	1
03	BASE/ BASE/ BASE	306 x 598 x 15	1
04	PRATELEIRA/ ESTANTE/ SHELF	288 x 598 x 15	4
08	CHAPÉU/ TAPA/ TOP	306 x 598 x 15	1
11	PORTA/ PUERTA/ DOOR	995 x 295 x 15	4
60	COSTA/ FONDO/ BACK	620 x 337 x 3	6

LISTA DE FERRAGENS / LISTA DE ACCESÓRIOS / HARDWARE LIST		
COD	DESCRIÇÃO / DESCRIPCIÓN / DESCRIPTION	QTD
A	 CAVILHA Ø6X30 CLAVIJA Ø6X30 WOOD DOWEL Ø6X30	24
B	 PARAFUSO CC 3,5X14 REBAIJE TORNILLO CC 3,5X14 SCREW CC 3,5X14	38
C	 PARAFUSO CC 3,5X40 TORNILLO CC 3,5X40 SCREW CC 3,5X40	18
DA	 DOBRADIÇA BISAGRA HINGE	8
E	 PARAFUSO CF 3,5X30 TORNILLO CF 3,5X30 SCREW CF 3,5X30	8
F	 PARAFUSO CF 4,5X50 TORNILLO CF 4,5X50 SCREW CF 4,5X50	6
G	 SUPORTE FIXAÇÃO SOPORTE DE FIJACION FIXING SUPPORT	2
H	 PROTEÇÃO SUP CANTONEIRA PROTECCIÓN ANGLE BRACKET	2
I	 BUCHA PLÁSTICA CASQUILLO BUSHING	2
M	 PREGO 10X10 CLAVO 10X10 NAIL	60
N	 ADESIVO TAPA FURO ADHESIVO STICKER	18
PE	 PÉ PIE FOOT	4
PF	 PERFIL H PERFIL H PROFILE H	2
PX	 PUXADOR TIRADOR HANDLE	4
R	 FIXADOR COSTA FIJADOR PARA FONDO BACK SUPPORT	9
V	 COLA PEGAMENTO GLUE	1
Y	 PARAFUSO CC 3,5X30 TORNILLO CC 3,5X30 SCREW CC 3,5X30	4
Z	 BATENTE SILICONE SILICONE STOP TAPON SILICONA	4

**"IMPORTANTE  
LER COM  
ATENÇÃO  
E GUARDAR  
PARA EVENTUAIS  
CONSULTAS".**  
"IMPORTANTE LEER CON  
ATENCIÓN Y GUARDAR PARA  
EVENTUALES CONSULTAS".  
"IMPORTANT TO READ  
CAREFULLY AND SAVE FOR  
ANY QUERIES".

FERRAMENTAS NECESSÁRIAS:  
HERRAMIENTAS NECESARIAS:  
NECESSARY TOOLS:



