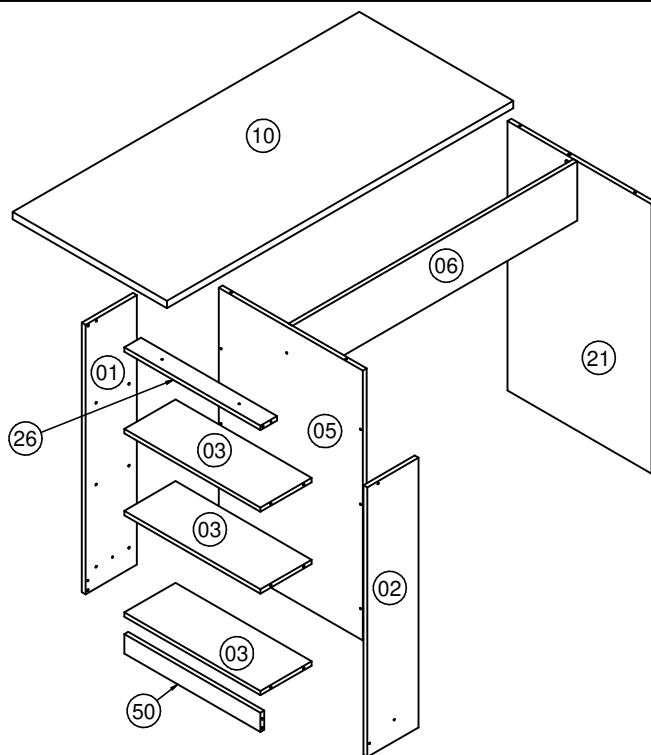
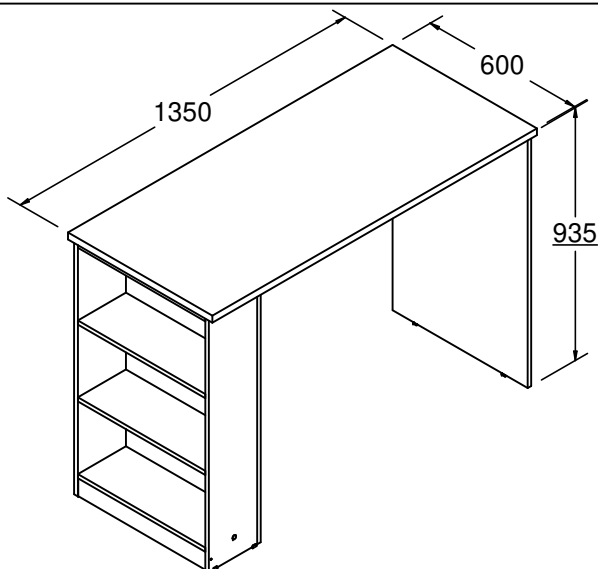


# BA0001 BANCADA

## Instruções de montagem Assembly Instructions / Instrucciones de Montaje



LISTA DE PEÇAS			
COD	COD / DESCRIÇÃO	MEDIDA	QTD
01	LATERAL DIREITA/LATERAL DERECHO/RIGHT SIDE	910 x 200 x 15	1
02	LATERAL ESQUERDA/LATERAL IZQUIERDA/LEFT SIDE	910 x 200 x 15	1
03	BASE/BASE/BASE	530 x 200 x 15	3
05	COSTA/FONDO/BACK	910 x 561 x 15	1
06	TRAVESSA/TRAVESAÑO/CROS SPIECE	1110 x 200 x 15	1
10	TAMPO/TAPA/TOP	1350 x 600 x 25	1
21	LATERAL/LATERAL/SIDE	910 x 561 x 15	1
26	RODAPÉ/RODAPIE/FOOTER	530 x 65 x 15	1
50	RODAPÉ/RODAPIE/FOOTER	530 x 65 x 15	1

LISTA DE ACESSÓRIOS		
COD	DESCRIÇÃO	QTD
A	CAVILHA Ø6X30 CLAVIA Ø6X30 WOOD DOWEL Ø6X30	24
B	PARAFUSO CC 3,5X14 REBAIXE TORNILLO CC 3,5X14 SCREW CC 3,5X14	8
C	PARAFUSO CC 3,5X40 TORNILLO CC 3,5X40 SCREW CC 3,5X40	14
J	TAMBOR MINIFIX TUERCA MINIFIX MINIFIX DRUM	1
K	PARAFUSO MINIFIX TORNILLO MINIFIX SCREW MINIFIX	1
L	CANTONEIRA ESQUINERO CORNER	4
M	PREGO 10X10 CLAVO 10X10 NAIL	6
N	ADESIVO TAPA FURO ADHESIVO STICKER	7
V	COLA	1
X	SAPATA ZAPATO SHOE	6
Y	PARAFUSO CC 3,5X30 TORNILLO CC 3,5X30 SCREW CC 3,5X30	2

**"IMPORTANTE  
LER COM  
ATENÇÃO  
E GUARDAR  
PARA EVENTUAIS  
CONSULTAS".**

**"IMPORTANTE LEER CON  
ATENCIÓN Y GUARDAR PARA  
EVENTUALES CONSULTAS".  
"IMPORTANT TO READ  
CAREFULLY AND SAVE FOR  
ANY QUERIES".**

**FERRAMENTAS NECESSÁRIAS:  
HERRAMIENTAS NECESARIAS:  
NECESSARY TOOLS:**



