

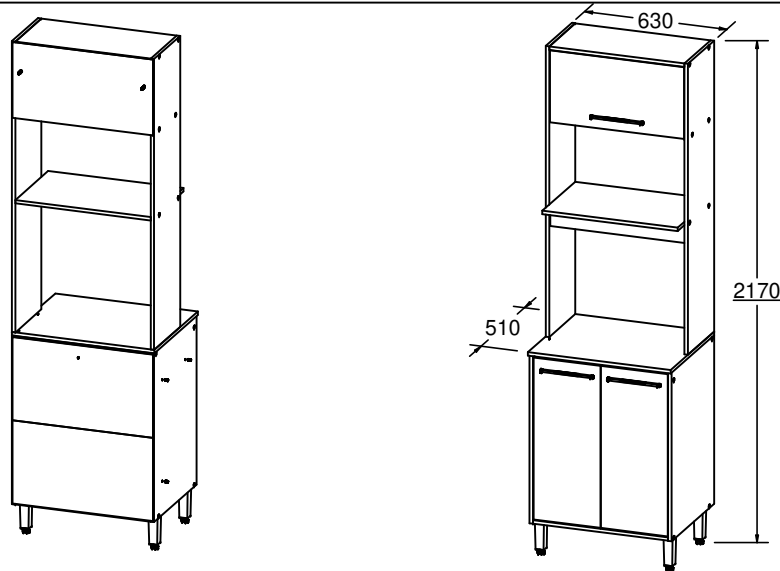
JA9300 TORRE

Instruções de montagem Assembly Instructions / Instrucciones de Montaje

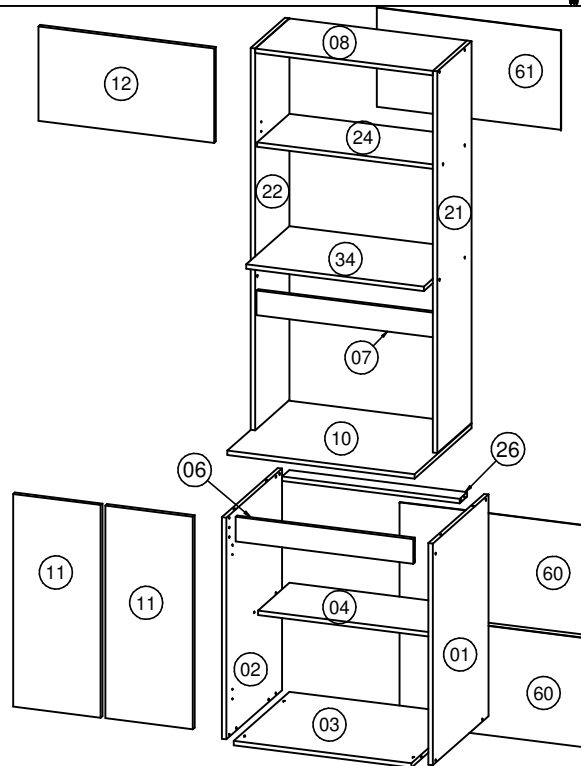


DELMARCO

1



REV.: 00
DATA: 27/08/2023



LISTA DE PEÇAS / LISTA DE PIEZAS / PARTS LIST			
COD	DESCRIÇÃO / DESCRIPCIÓN / DESCRIPTION	DIM / DIM / DIM	QTD
01	LATERAL DIREITA/ LATERAL DERECHO/ RIGHT SIDE	740 x 497 x 15	1
02	LATERAL ESQUERDA/ LATERAL IZQUIERDA/ LEFT SIDE	740 x 497 x 15	1
03	BASE/ BASE/ BASE	497 x 598 x 15	1
04	PRATELEIRA/ ESTANTE/ SHELF	280 x 598 x 15	1
06	TRAVESSA/ TRAVESAÑO/ CROSSPIECE	598 x 82 x 15	1
07	APOIO FORNO/ APOYO AL HORNO/ OVEN SUPPORT	598 x 82 x 15	1
08	CHAPÉU/ TAPA/ TOP	306 x 598 x 15	1
10	TAMPO/ TAPA/ TOP	630 x 510 x 15	1
11	PORTA/ PUERTA/ DOOR	710 x 295 x 15	2
12	PORTA/ PUERTA/ DOOR	592 x 315 x 15	1
21	LATERAL DIREITA/ LATERAL DERECHO/ RIGHT SIDE	1275 x 306 x 15	1
22	LATERAL ESQUERDA/ LATERAL IZQUIERDA/ LEFT SIDE	1275 x 306 x 15	1
24	PRATELEIRA/ ESTANTE/ SHELF	288 x 598 x 15	1
26	TRAVESSA/ TRAVESAÑO/ CROSSPIECE	598 x 65 x 15	1
34	PRATELEIRA/ ESTANTE/ SHELF	385 x 598 x 15	1
60	COSTA/ FONDO/ BACK	365 x 620 x 3	2
61	COSTA/ FONDO/ BACK	332 x 620 x 3	1

LISTA DE FERRAGENS / LISTA DE ACCESÓRIOS / HARDWARE LIST		
COD	DESCRIÇÃO / DESCRIPCIÓN / DESCRIPTION	QTD
A	CAVILHA Ø6x30 CLAVIJA Ø6x30 WOOD DOWEL Ø6x30	34
B	PARAFUSO CC 3,5x14 REBAIJE TORNILLO CC 3,5x14 SCREW CC 3,5x14	42
C	PARAFUSO CC 3,5x40 TORNILLO CC 3,5x40 SCREW CC 3,5x40	24
DA	DOBRADIÇA BISAGRA HINGE	6
E	PARAFUSO CF 3,5x30 TORNILLO CF 3,5x30 SCREW CF 3,5x30	6
F	PARAFUSO CF 4,5x50 TORNILLO CF 4,5x50 SCREW CF 4,5x50	6
G	SUPORTE FIXAÇÃO SOPORTE DE FIJACION FIXING SUPPORT	2
H	PROTEÇÃO SUP CANTONEIRA PROTECCIÓN ANGLE BRACKET	2
I	BUCHA PLÁSTICA CASQUILLO BUSHING	2
L	CANTONEIRA 18x18 ESQUINERO 18x18 CORNER 18x18	4
M	PREGO 10x10 CLAVO 10x10 NAIL	50
N	ADESIVO TAPA FURO ADHESIVO STICKER	20
PE	PÉ PIE FOOT	4
PI	PISTÃO PISTON PISTON	1
PX	PUXADOR TIRADOR HANDLE	3
S	SUPORTE PRATELEIRA SOPORTE DE ESTANTE SHELF SUPPORT	4
V	COLA PEGAMENTO GLUE	1
Y	PARAFUSO CC 3,5x30 TORNILLO CC 3,5x30 SCREW CC 3,5x30	3
Z	BATENTE SILICONE SILICONE STOP	2

**"IMPORTANTE
LER COM
ATENÇÃO
E GUARDAR
PARA EVENTUAIS
CONSULTAS".**

**"IMPORTANTE LEER CON
ATENCIÓN Y GUARDAR PARA
EVENTUALES CONSULTAS".**

**"IMPORTANT TO READ
CAREFULLY AND SAVE FOR
ANY QUERIES".**

**FERRAMENTAS NECESSÁRIAS:
HERRAMIENTAS NECESARIAS:
NECESSARY TOOLS:**



