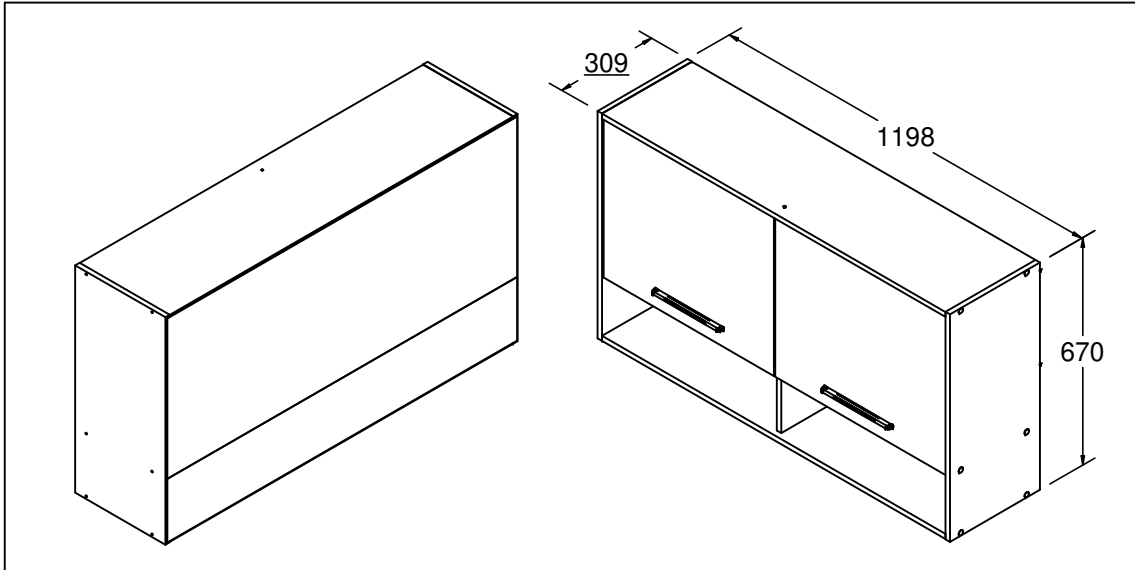


JA9200

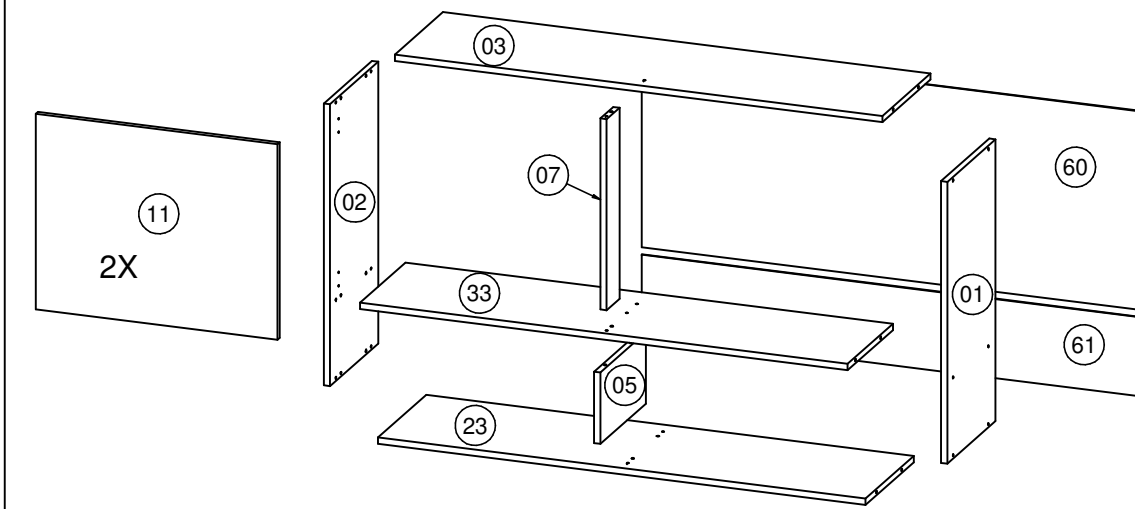
AÉREO 120

Instruções de montagem

Assembly Instructions / Instrucciones de Montaje



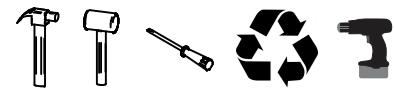
REV.: 00
DATA: 27/08/2023



LISTA DE PEÇAS / LISTA DE PIEZAS / PARTS LIST			
COD	DESCRIÇÃO / DESCRIPCIÓN / DESCRIPTION	DIM / DIM / DIM	QTD
01	LATERAL DIREITA/ LATERAL DERECHO/ RIGHT SIDE	670 x 306 x 15	1
02	LATERAL ESQUERDA/ LATERAL IZQUIERDA/ LEFT SIDE	670 x 306 x 15	1
03	BASE/ BASE/ BASE	1168 x 306 x 15	1
05	DIVISÃO/ DIVISIÓN/ DIVISION	170 x 288 x 15	1
07	PILASTRA/ TRAVESAÑO/ CROSSPIECE	454 x 82 x 15	1
11	PORTA/ PUERTA/ DOOR	579 x 465 x 15	2
23	BASE/ BASE/ BASE	1168 x 306 x 15	1
33	BASE MEIO/ BASE/ BASE	1168 x 288 x 15	1
60	COSTA/ FONDO/ BACK	1190 x 472 x 3	1
61	COSTA/ FONDO/ BACK	1190 x 188 x 3	1

LISTA DE FERRAGENS / LISTA DE ACCESÓRIOS / HARDWARE LIST		
COD	DESCRIÇÃO / DESCRIPCIÓN / DESCRIPTION	QTD
A	CAVILHA Ø6X30 CLAVIJA Ø6X30 WOOD DOWEL Ø6X30	16
B	PARAFUSO CC 3,5X14 REBAIJE TORNILLO CC 3,5X14 SCREW CC 3,5X14	28
C	PARAFUSO CC 3,5X40 TORNILLO CC 3,5X40 SCREW CC 3,5X40	17
D	CAVILHA Ø6X50 CLAVIJA Ø6X50 WOOD DOWEL Ø6X50	1
DA	DOBRADIÇA BISAGRA HINGE	4
E	PARAFUSO CF 3,5X30 TORNILLO CF 3,5X30 SCREW CF 3,5X30	4
F	PARAFUSO CF 4,5X50 TORNILLO CF 4,5X50 SCREW CF 4,5X50	4
G	SUPORTE FIXAÇÃO SOPORTE DE FIJACION FIXING SUPPORT	4
H	PROTEÇÃO SUP CANTONEIRA PROTECCIÓN ANGLE ANGLE BRACKET	4
I	BUCHA PLÁSTICA CASQUILLO BUSHING	4
M	PREGO 10X10 CLAVO 10X10 NAIL	35
N	ADESIVO TAPA FURO ADHESIVO STICKER	15
PX	PUXADOR TIRADOR HANDLE	2
R	FIXADOR COSTA FUJADOR PARA FONDO BACK SUPPORT	5
V	COLA PEGAMENTO GLUE	1
Y	PARAFUSO CC 3,5X30 TORNILLO CC 3,5X30 SCREW CC 3,5X30	2

FERRAMENTAS NECESSÁRIAS:
HERRAMIENTAS NECESARIAS:
NECESSARY TOOLS:



"IMPORTANTE LER COM ATENÇÃO E GUARDAR PARA EVENTUAIS CONSULTAS".

"IMPORTANTE LEER CON ATENCIÓN Y GUARDAR PARA EVENTUALES CONSULTAS".

"IMPORTANT TO READ CAREFULLY AND SAVE FOR ANY QUERIES".

