

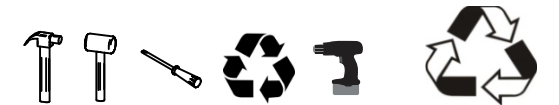
Lista de peças / Parts lists / Lista de piezas

REF	DESC	COMP	LARG	ESP	QTD.
VE2904-01	LATERAL DIREITA/LADO DERECHO/RIGHT SIDE	1830	497	15	1
VE2904-02	LATERAL ESQUERDA/LADO IZQUIERDO/LEFT SIDE	1830	497	15	1
VE2904-03	BASE/BASE/BASE	497	598	15	1
VE2904-04	PRATELEIRA/ESTANTE/SHELF	497	598	15	2
VE2904-06	TRAVESSA FRONTAL/BANDEJA FRONTA/FRONT TRAY	598	70	15	1
VE2904-11	PORTA/PUERTA/DOOR	308	1145	15	2
VE2904-12	PORTA/PUERTA/DOOR	308	605	15	2
VE2904-24	PRATELEIRA/ESTANTE/SHELF	396	598	15	3
VE2904-26	TRAVESSA TRASERA/BANDEJA TRASERA/REAR TRAY	598	70	15	1
VE2904-61	COSTA/FONDO/BACK	620	204	3	3
VE2904-62	COSTA/FONDO/BACK	620	383	3	3

REF	DESC	QTD.
A	CAVILHA Ø6X30 CLAVIJA Ø6X30 WOOD DOWEL Ø6X30	12
B	PARAFUSO CC 4X14 TORNILLO CC 4X14 SCREW CC 4X14	50
C	PARAFUSO CC 4X40 TORNILLO CC 4X40 SCREW CC 4X40	28
F	PARAFUSO CF 4,5X50 TORNILLO CF 4,5X50 SCREW CF 4,5X50	05
R	FIXADOR COSTAS FIJADOR PRARA FONDO BACK SUPPORT PREGO 10X10	08
M	CLAVO 10X10 NAIL	75
DB	DOBRADICA 26 CALÇO 1 BISAGRA HINGE	10
U	ADESIVO TAPA FURO STICKER	20
G	SUPORTE FIXAÇÃO SOPORTE DE FIJACIÓN FIXING SUPPORT	01
H	PROTEÇÃO SUP CANTONEIRA PROTECCIÓN ANGLE BRACKET	01
I	BUCHA PLÁSTICA CASQUILLO BUSHING	01
Z	PARAFUSO CF 4,5X25 TORNILLO CF 4,5X25 SCREW CF 4,5X25	04
PX	PUXADOR TIRADOR HANDLE	04
PE	PÉ PIE FOOT	04
V	COLA PEGAMENTO GLUE	01

Lista de ferragens Hardware list Lista de materiales

FERRAMENTAS NECESSÁRIAS:
HERRAMIENTAS NECESARIAS:
NECESSARY TOOLS:



**"IMPORTANTE LER COM ATENÇÃO
E GUARDAR PARA EVENTUAIS
CONSULTAS".**

**"IMPORTANTE LEER CON ATENCIÓN Y GUARDAR PARA
EVENTUALES CONSULTAS".**

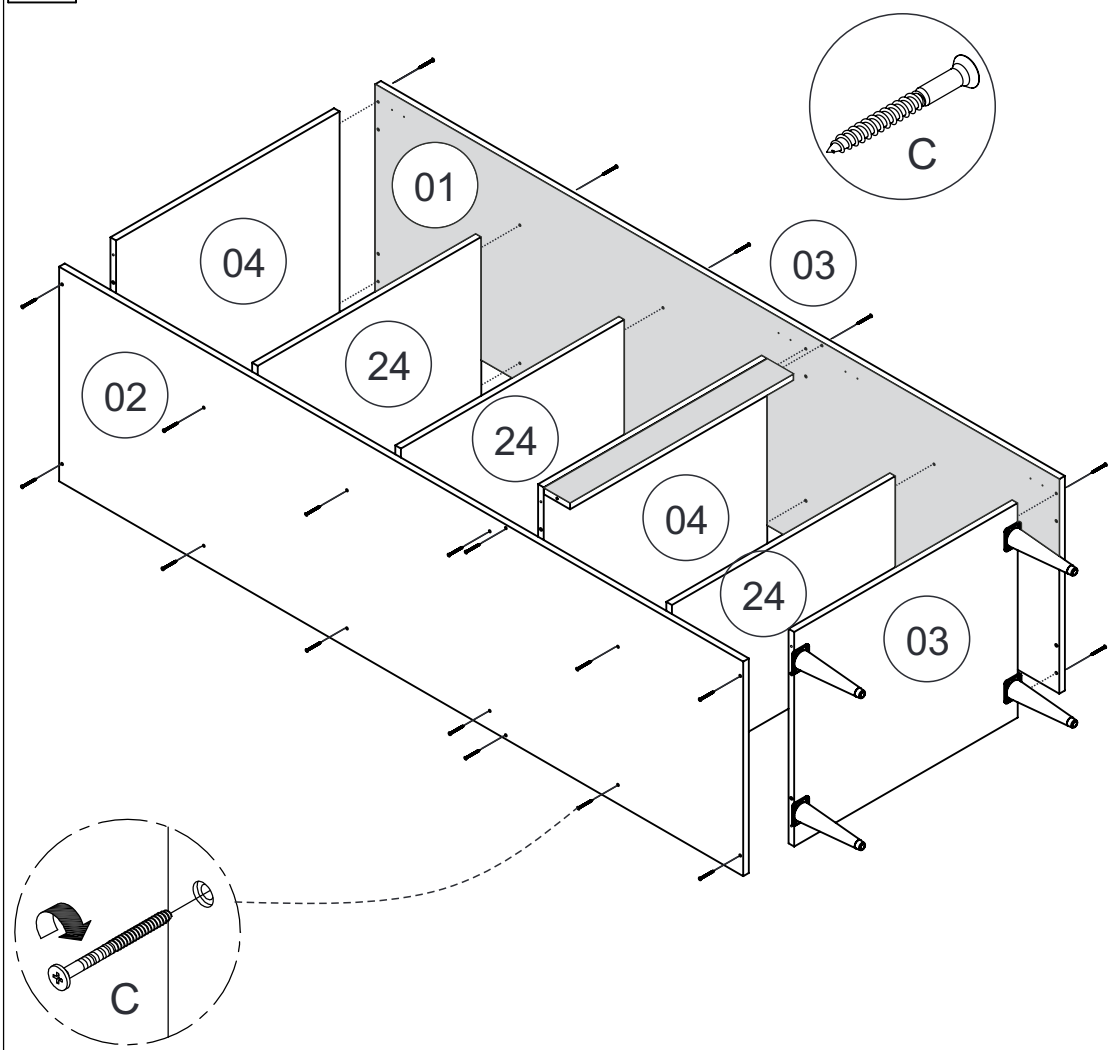
**"IMPORTANT TO READ CAREFULLY AND SAVE FOR ANY
QUERIES".**

FERRAMENTAS
NECESSÁRIAS:

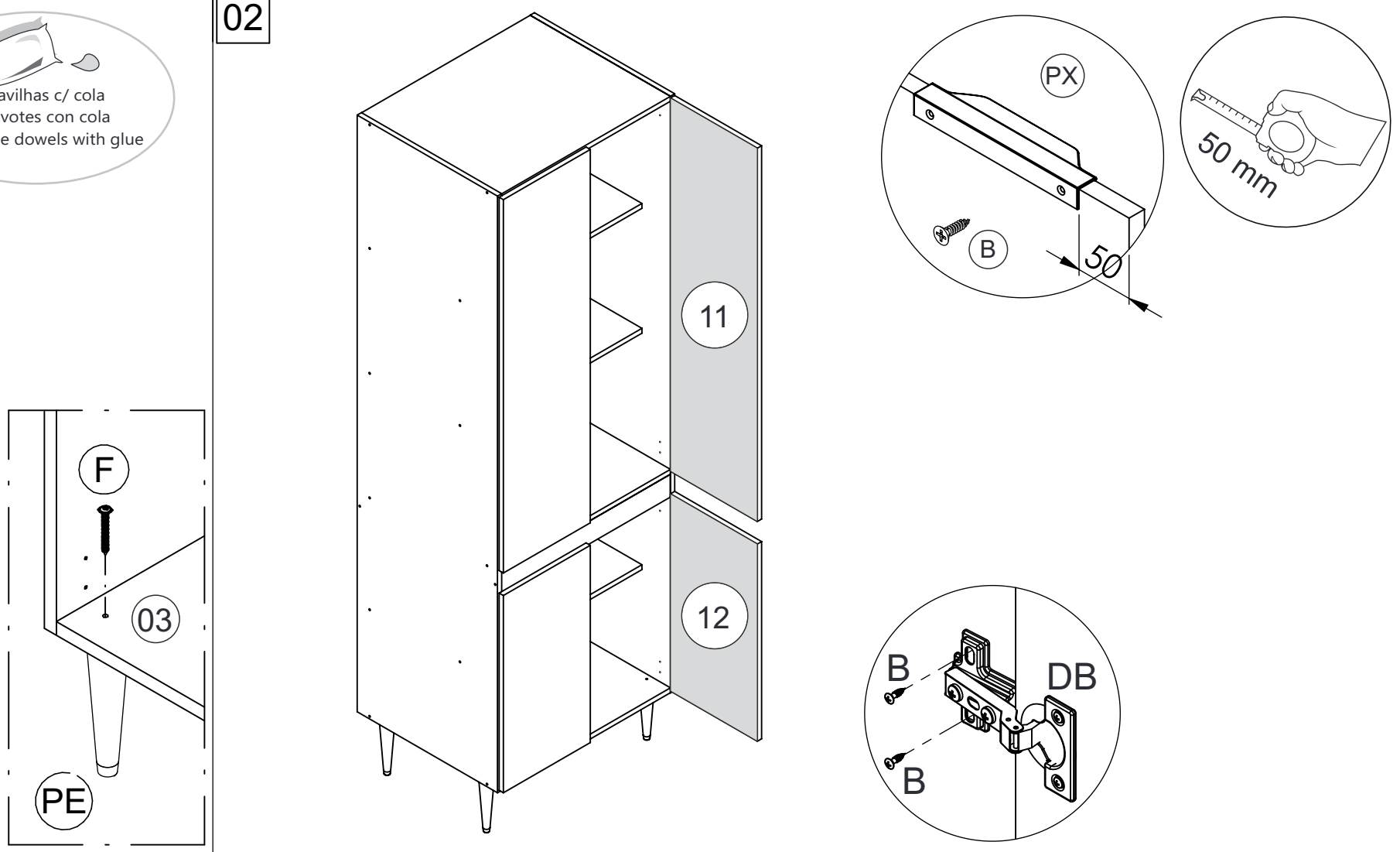


H	PERFIL PERFIL PROFILE	02
---	-----------------------------	----

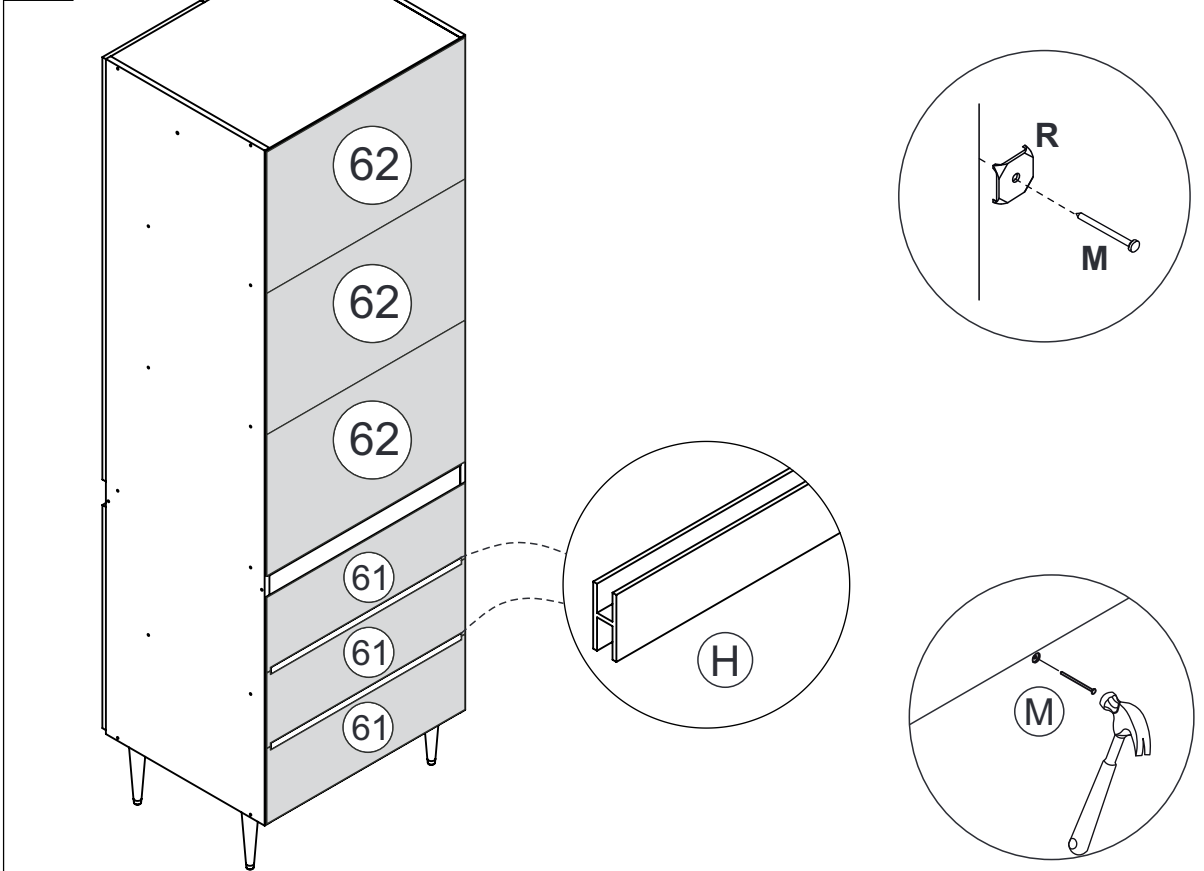
01



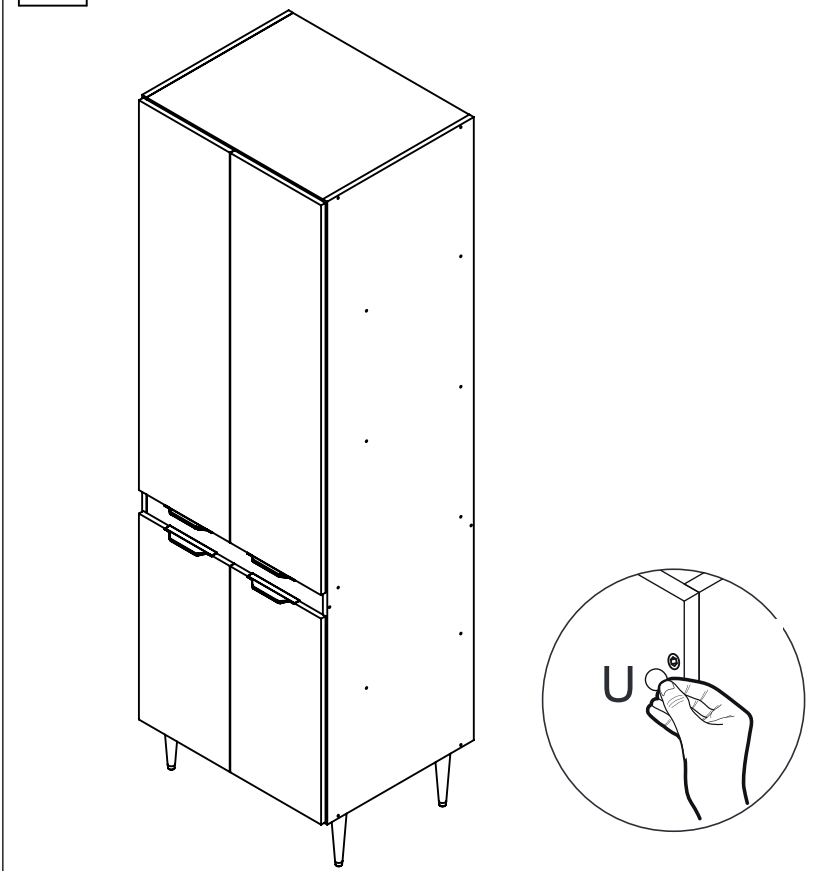
02



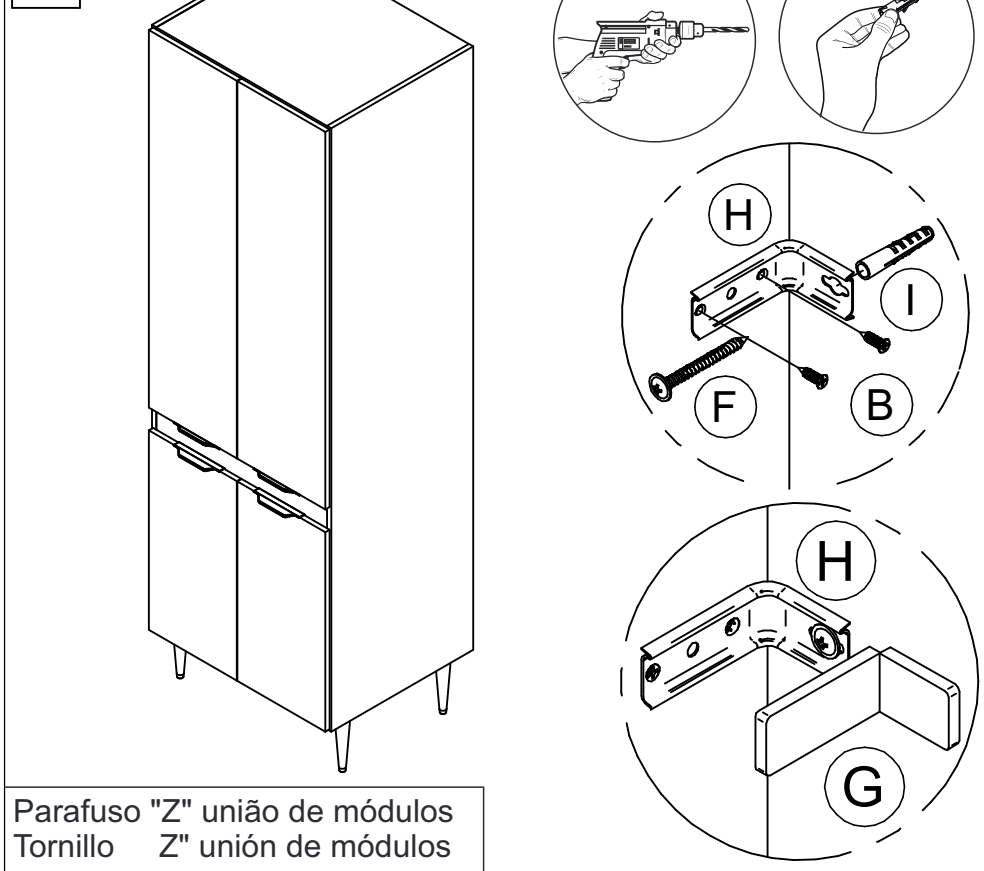
03



04



05



Parafuso "Z" união de módulos
Tornillo "Z" unión de módulos