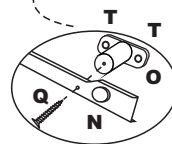
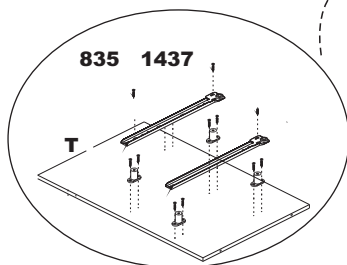
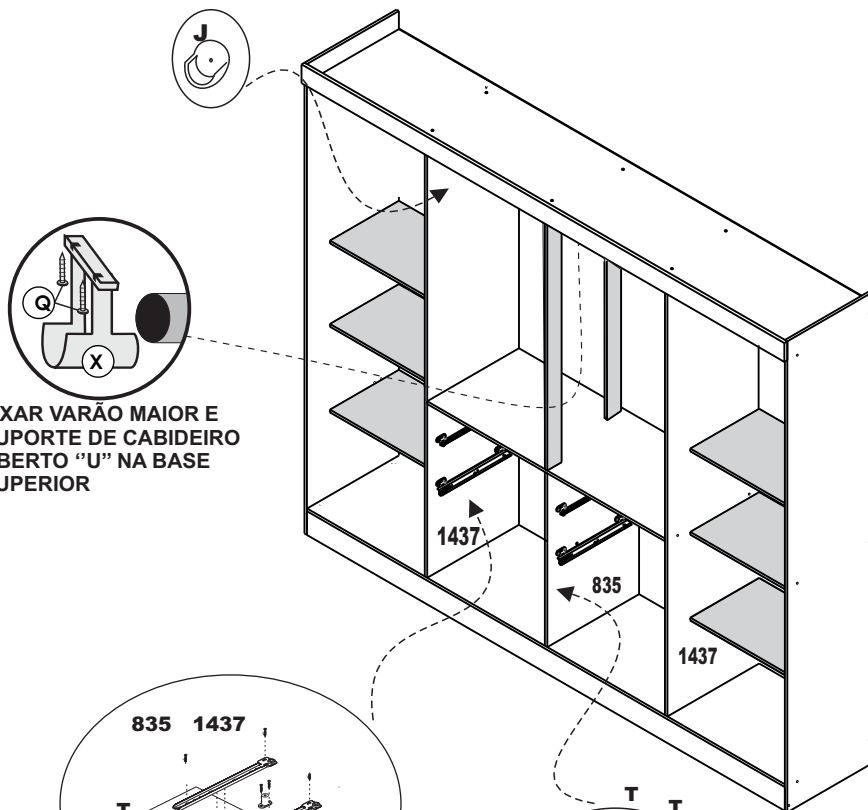


### FERRAGENS / herrajes / hardware

<b>A</b>	Parafuso 3,5 x 40 Tornillo 3,5 x 40 Screw 3,5 x 40		<b>46</b>
<b>B</b>	Puxador Tirador Handle		<b>08</b>
<b>C</b>	Dobradilha metálica Bisagra Hinge		<b>32</b>
<b>D</b>	Parafuso 3,5 x 25 c/c Tornillo 3,5 x 25 Screw 3,5 x 25		<b>16</b>
<b>E</b>	Prego 10 x 10 c/c Clavo 10 x 10 Nail 10 x 10		<b>120</b>
<b>F</b>	Parafuso 3,5 x 12 c/c Tornillo 3,5 x 12 Screw 3,5 x 12		<b>186</b>
<b>G</b>	Prego 13 x 15 c/c Clavo 13 x 15 Nail 13 x 15		<b>16</b>
<b>H</b>	Fixador Fijador Fixer		<b>20</b>
<b>I</b>	Suporte Apoyo Support		<b>16</b>
<b>J</b>	Suporte Cabideiro Apoyo Percha Support Hanger		<b>02</b>
<b>K</b>	Cantoneira 22x22 Esquinera Corner		<b>20</b>
<b>L</b>	Sapata Zapata Shoe		<b>10</b>
<b>M</b>	Cavilha 6 x 30 Tacos Pegs		<b>18</b>
<b>N</b>	Corrediça Metálica 350mm Corrediza Slider		<b>04</b>
<b>O</b>	Distanciador p/ Corrediças Distanciador Distancer		<b>16</b>
<b>P</b>	Parafuso 3,5 x 20 c/c Tornillo 3,5 x 20 Screw 3,5 x 20		<b>16</b>
<b>Q</b>	Parafuso 3,5 x 14 c/c Tornillo 3,5 x 14 Screw 3,5 x 14		<b>16</b>
<b>R</b>	Cola Pegamento Glues		<b>01</b>
<b>T</b>	Parafuso 4,0 X 20 Tornillo 4,0 X 20 Screw 4,0 X 20		<b>32</b>
<b>U</b>	Cavilha 6 x 50 Tacos Pegs		<b>04</b>
<b>X</b>	Suporte Cabideiro Apoyo Percha		<b>01</b>

**FIXAR VARÃO MAIOR E SUPORTE DE CABIDEIRO ABERTO "U" NA BASE SUPERIOR**



**MATERIAL PARA MONTAGEM**  
Material Para Armado / Assembly Material



Martelo Chave Philips Chave Fenda Trena Parafusadeira

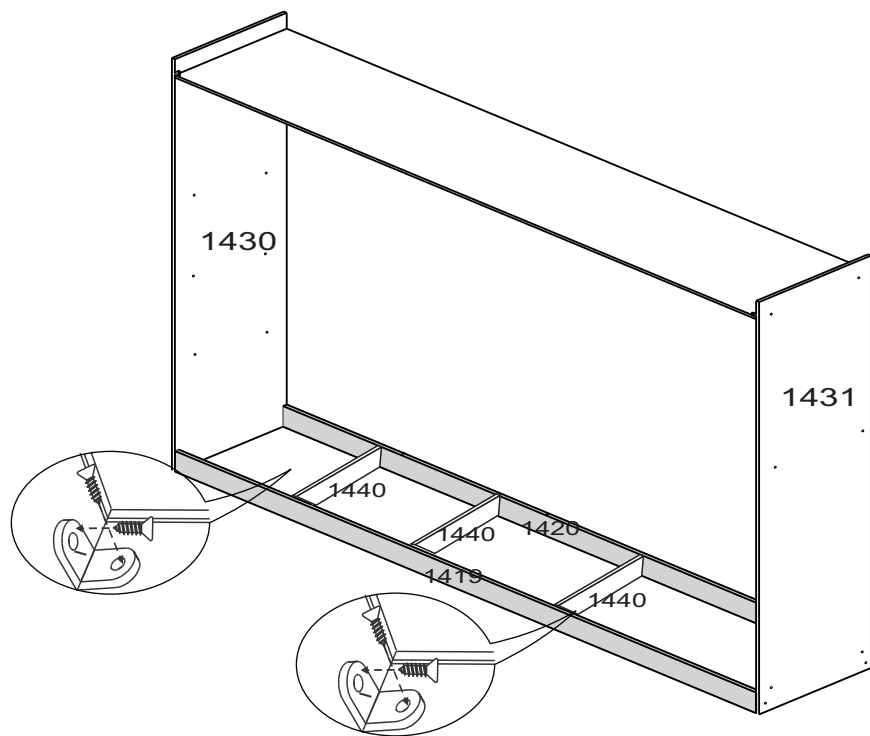
### NUMERAÇÃO DE PEÇAS

833	Reforço entre gavetas
1430	Lateral Esquerda / Lateral izquierda/ left side
1431	Lateral direita / Lateral derecha/ right side
1419	Rodapé Frontal / Rodepié Frente/ front footer
1420	Rodapé traseiro / Rodapié trazero/ back drawer
1417	Roda-forro / Roda-forro/wheel - liner
597	Frente gaveta / Delantera cajón/ back drawer
122	Lateral gaveta / Lateral cajón/ side drawer
838	Trazeiro gaveta / Trazeiro cajón/ back side drawer
837	Fundo gaveta / Fondo cajón/ back drawer
1439	Costas / Espalda/ back
1432	Porta / Puerta/big door
1422	Tampo superior / Tampo superior/ top higher
1422	Tampo baixo / Tampo abajo/ top down
1437	Divisão / División /Direita
63	Prateleira Móvel / Prateleira Mueble/mobile
1436	Pilastras
610	Tampo Meio / Central
835	Divisão / División / Meio baixo
1437	Divisão / División / Esquerda
1440	Rodapé central

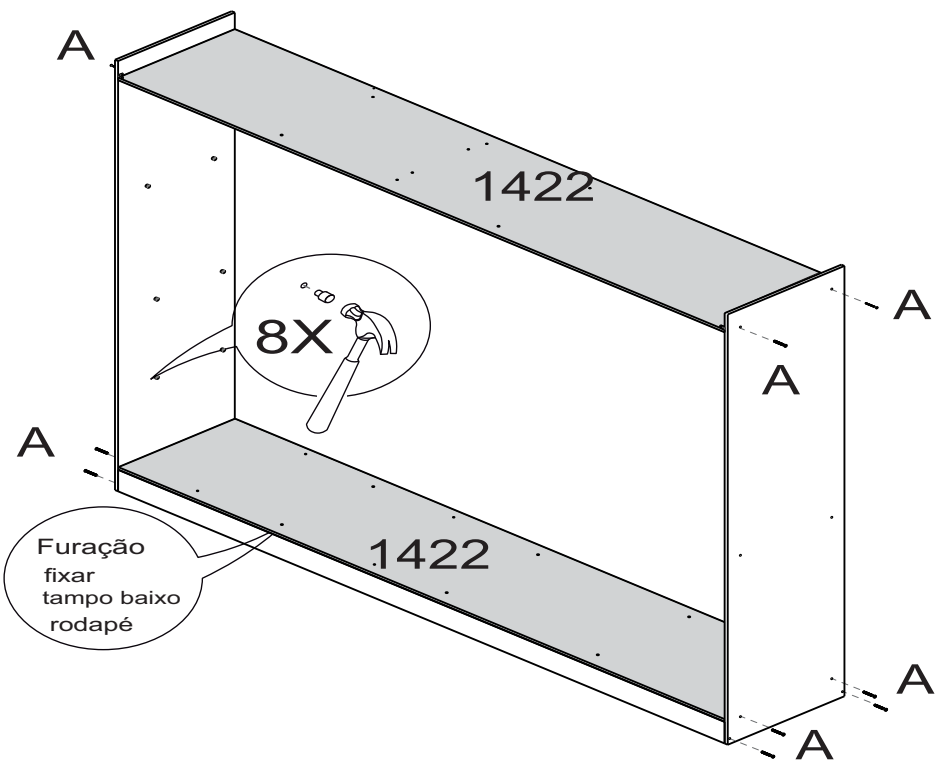
### ACESSÓRIOS

N°	DESCRIÇÃO
137-A	Pau de Cabide
2461	Corrediça
4-15	Puxador
F 60800	Kit Ferragem

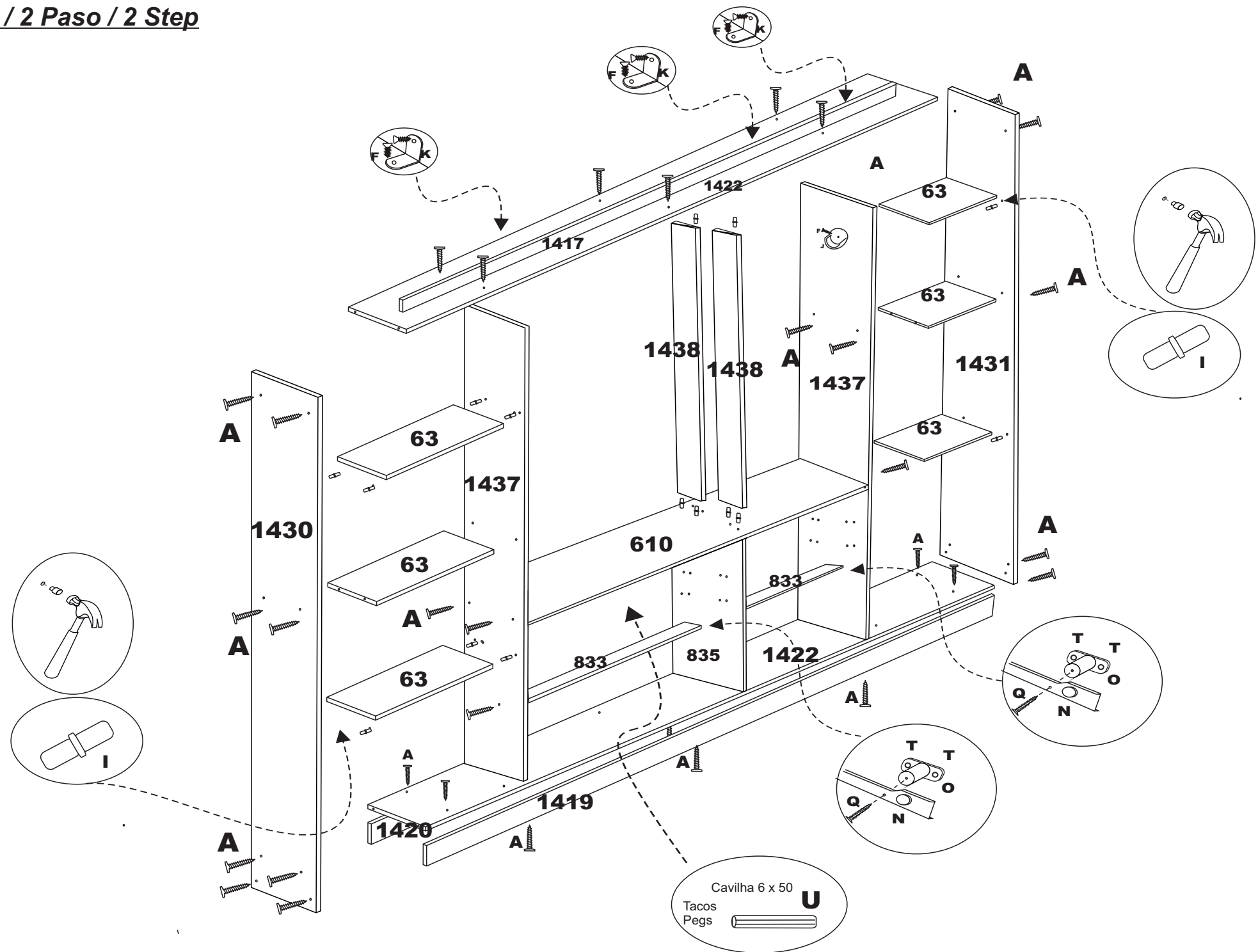
**1º Passo / 1 Paso / 1 Step**



**FIXAR RODAPÉ CENTRAL COMO MOSTRA DESENHO.  
1440**

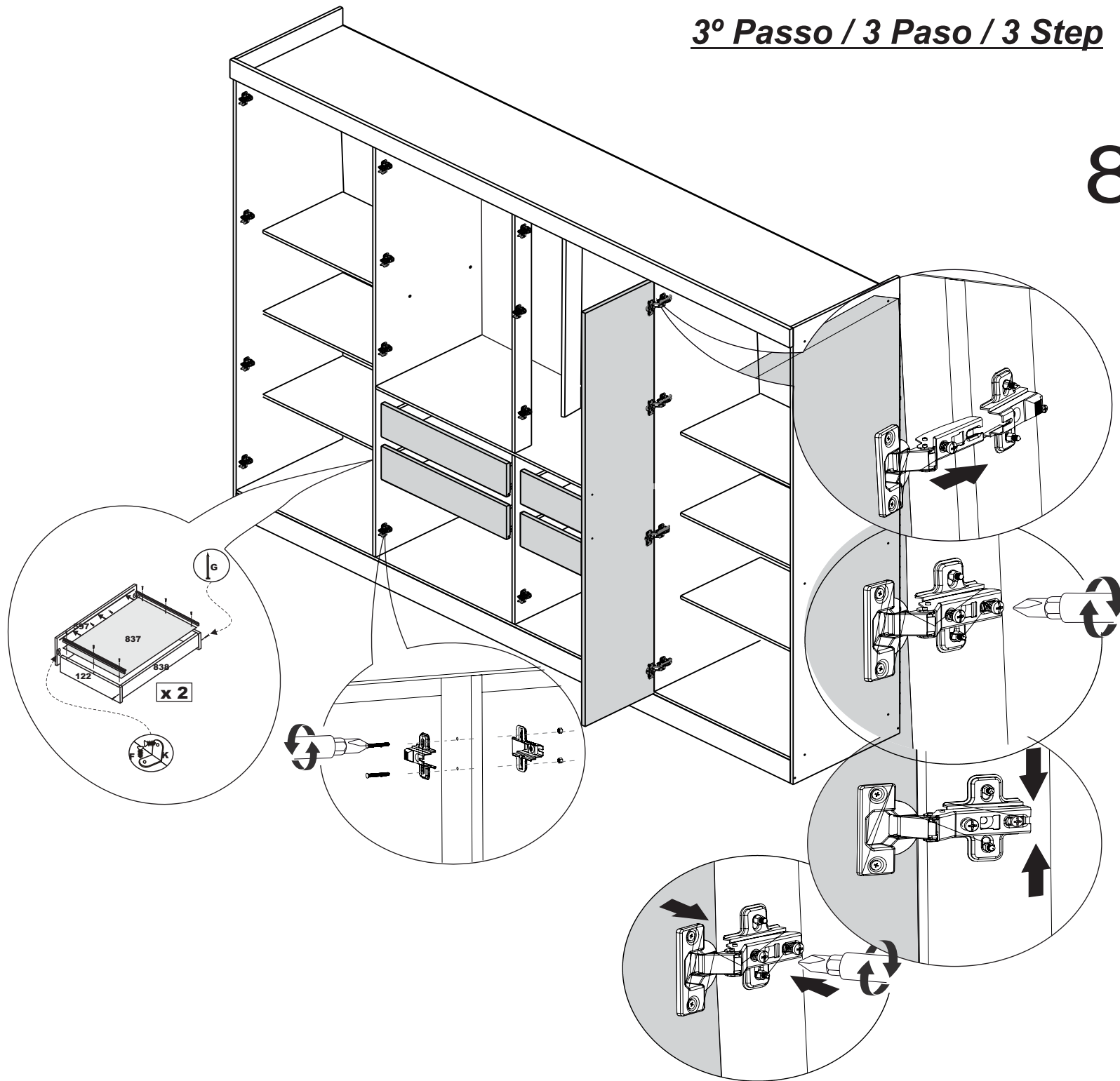


**2º Passo / 2 Paso / 2 Step**



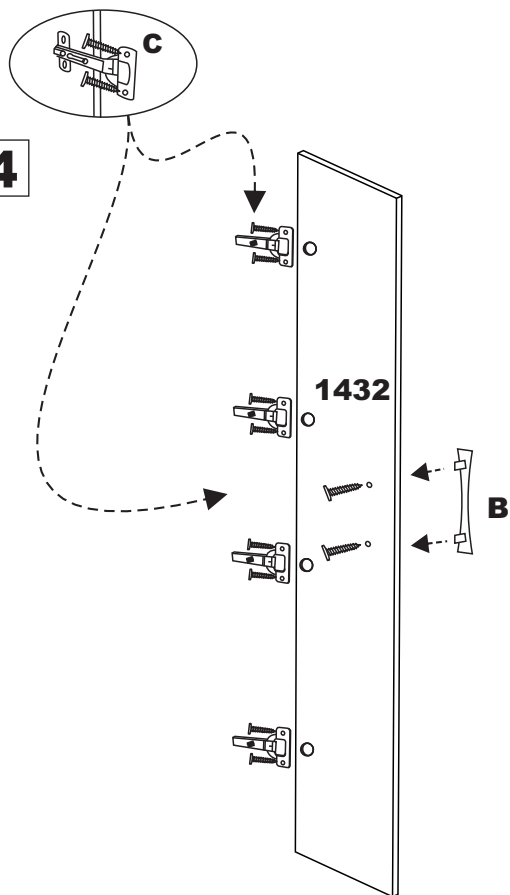
3º Passo / 3 Paso / 3 Step

8x portas



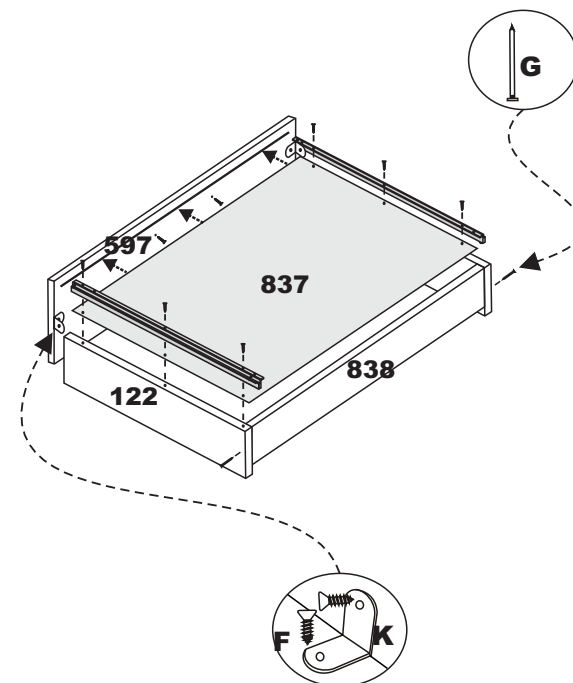
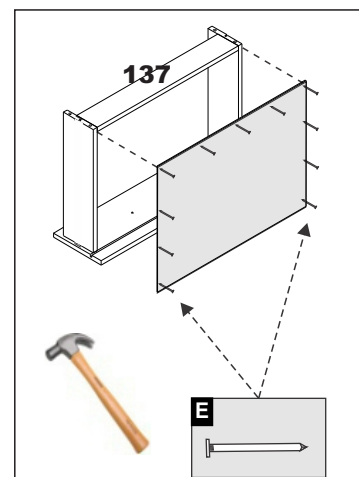
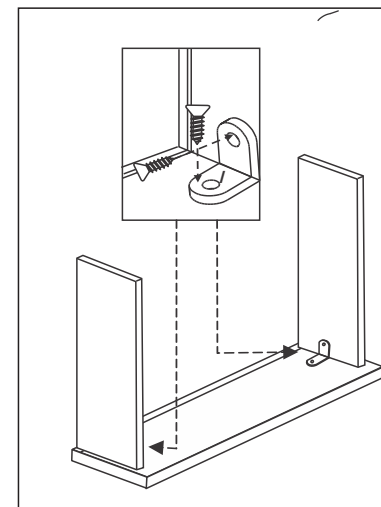
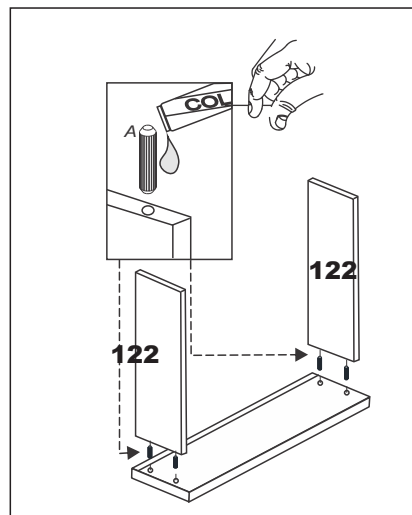
## 2º Passo / 2 Paso / 2 Step

**x 4**



## 3º Passo / 3 Paso / 3 Step

**x 4**



# 4º Passo / 4 Paso / 4 Step

