

POLTRONA ÍSIS

NOTA: TOMAR O DEVIDO CUIDADO PARA FIXAR O PF 02 (4,5X25) NA CHAPA DO ASSENTO E O PF 03 (3,5X14) NA MADEIRA.

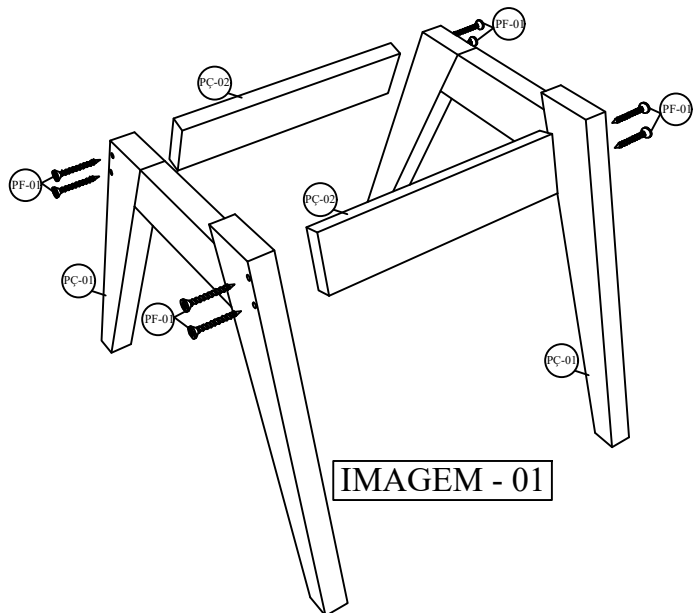


IMAGEM - 01

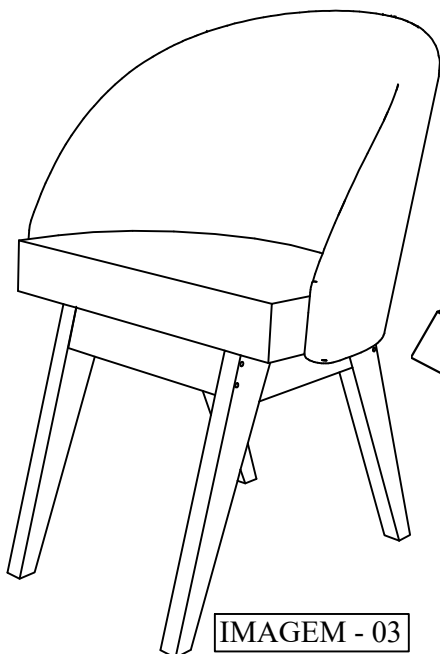
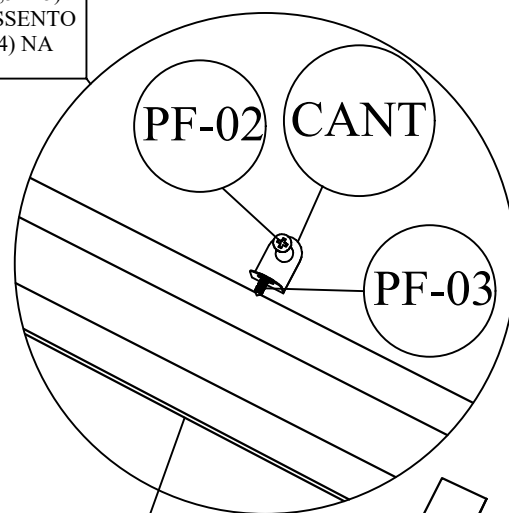


IMAGEM - 03

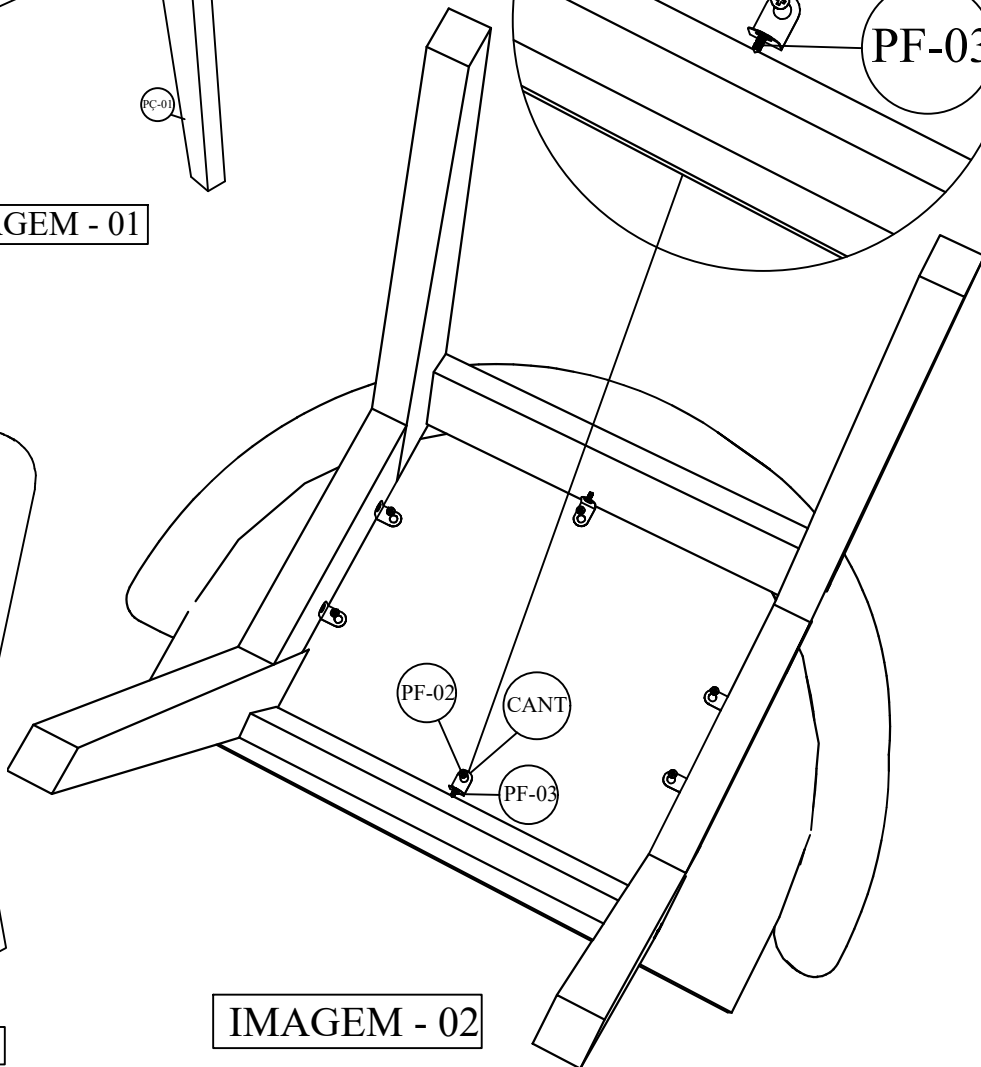


IMAGEM - 02

OBS. UTILIZAR PARAFUSADEIRA DE ALTA PERFORMANCE

PEÇAS		
REFERÊNCIA	DESCRIÇÃO	QUANTIDADE
PC-01	LATERAIS	02
PC-02	TRAVESSA	02

FERRAGEM		
REFERÊNCIA	DESCRIÇÃO	QUANTIDADE
PF-01	Parafuso Philips 4,5X60	08
PF-02	Parafuso Philips 4,5X25	06
PF-03	Parafuso Philips 3,5X14	06
CANT	Cantoneira	06

MONTAGEM

01 - Parafusar as laterais na travessa, conforme imagem 01, tendo o cuidado de deixar os dois pés maiores na posição frontal da poltrona;

02 - Fixar as cantoneiras na parte interna da poltrona respeitando as marcações, fixando a mesma sobre as marcações no assento conforme a imagem 02.

MADETAL
MÓVEIS

Rua General Osório - 463 - Ouro Verde,
Coronel Freitas - SC Cep -89840-000
Telefone: (49) 3347-0056