
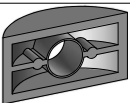

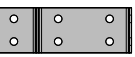




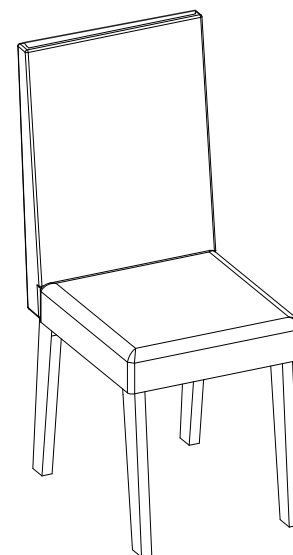


INDICE	DESIGNAÇÃO	REFERÊNCIA	QTD
A	BARRA ROSCADA 1/4 X 135 MM (R) 	5068MP	2
B	PORCA MEIA LUA 30 X 8.5MM LISA 	5066MP	2
C	PORCA SEXTAVADA 1/4 X 7/16 HEXAGONAL 	5067MP	2
D	ACES SUPORTE PE DE MESA 25 (ZINCO) 	4960MP	4
E	PARAFUSO 4X20 CABECA CHATA 	1109MP	16
F	PARF 4,5 X 40 CBC CHATA/FILIPS 	1111MP	16
G	PARF 4,5 X 35 CBC FLG PHS PRETO 	4647MP	3
J	ACES SAPATA PRA CADEIRA C/ PREGO 	4166MP	4

CADEIRA DUBAI



DADOS INDISPENSÁVEIS PARA VALIDADE DESTA GARANTIA

- 1- FORRE O CHÃO COM PAPELÃO OU SIMILAR;
- 2- INICIE A MONTAGEM SEGUINDO A SEQÜÊNCIA NUMÉRICA;
- 3- PARA LIMPEZA USE PANO MACIO E SECO;
- 4- NÃO UTILIZE PRODUTOS ABRASIVOS OU SIMILARES, TAIS COMO: CERA, ÁLCOOL, DETERGENTES, TINNER, LUSTRA MOVEIS, ETC.;
- 5- DEIXE O MÓVEL SEM USO POR 24HRS PARA DAR RIGIDEZ A ESTRUTURA;
- 6- PRODUTO PARA USO DOMESTICO;
- 7- CUMPRINDO TODOS OS REQUISITOS EXISTENTES NESSE CERTIFICADO DE GARANTIA, O SEU PRODUTO ESTA COBERTO PELA GARANTIA DE 90 DIAS.

TERMO DE GARANTIA

Indékes indústria e comércio de móveis garante este produto (por defeitos de fabricação), pelo prazo de 90 dias apartir da data de emissão da nota fiscal de venda do produto ao consumidor. Dentro do processo produtivo de camadas de pintura nos painéis não permite a aderencia de pragas (insetos no geral) ou fungos, bolor, mofo... por esse motivo não sai de dentro da empresa nada com esses sinistros, com isso a garantia não cobre esses sinistros que venham a ser causados por variantes na localidade onde o móvel for montado.

AO SOLICITAR ASSISTÊNCIA INFORME O CÓDIGO DA PEÇA E O DO REVESTIMENTO; EX: 10026.029PC - 1441

QUANTIDADE CORRESPONDENTE A 1 CADEIRA

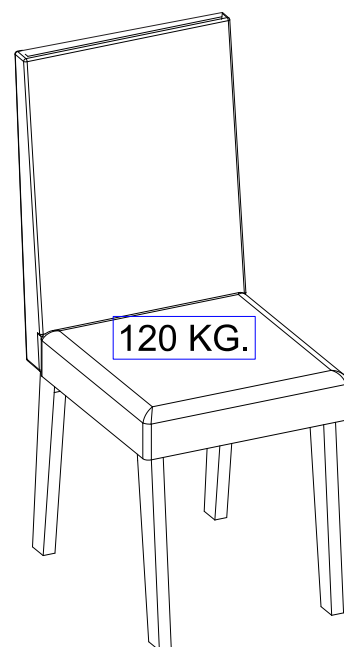
SEQUENCIA	CODIGO	DESCRIÇÃO	COMPRIMENTO	LARGURA	ESPESSURA	MATERIAL	COR_1	COR_2	COR_3	COR_4	QTD
1	VER COR	ENCOSTO VENEZA 710X430	710	430	80	ESTOFADO	5205_PC - GRAFITE	5202_PC - CACAU	-	-	1
2	VER COR	ASSENTO VENEZA 450X450	450	450	95	ESTOFADO	5210_PC - GRAFITE	5201_PC - CACAU	-	-	1
3	10026.029PC	VEN PE CADEIRA 450X60 MDF 25MM	450	60	25	MDF	1441 - FREIJO	-	-	-	4

QUANTIDADE CORRESPONDENTE A 1 CADEIRA

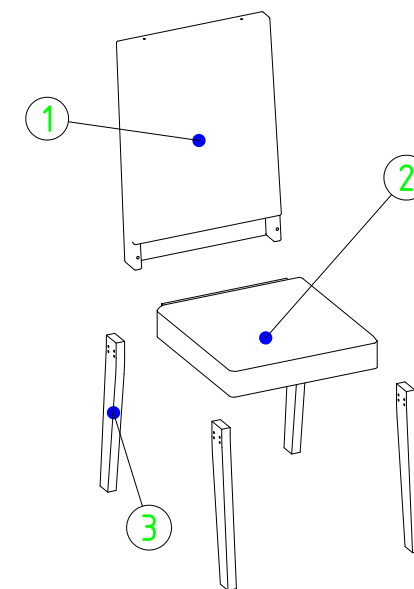
AMIGO MONTADOR

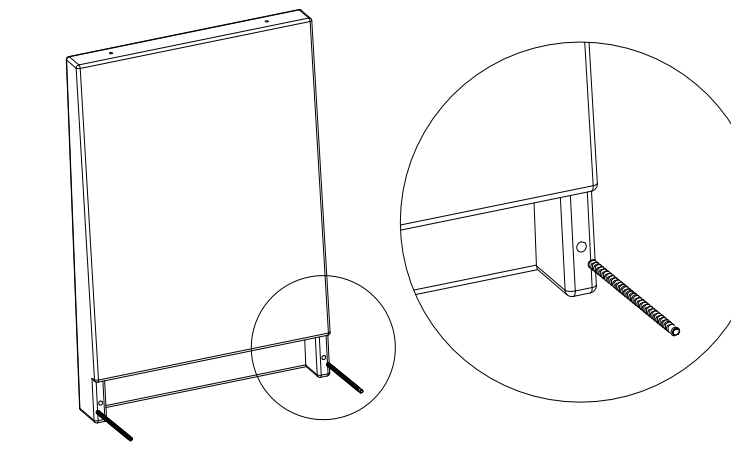
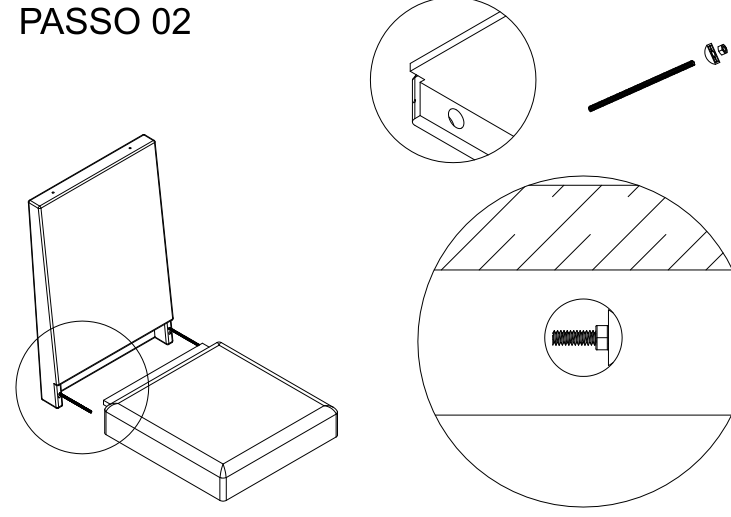
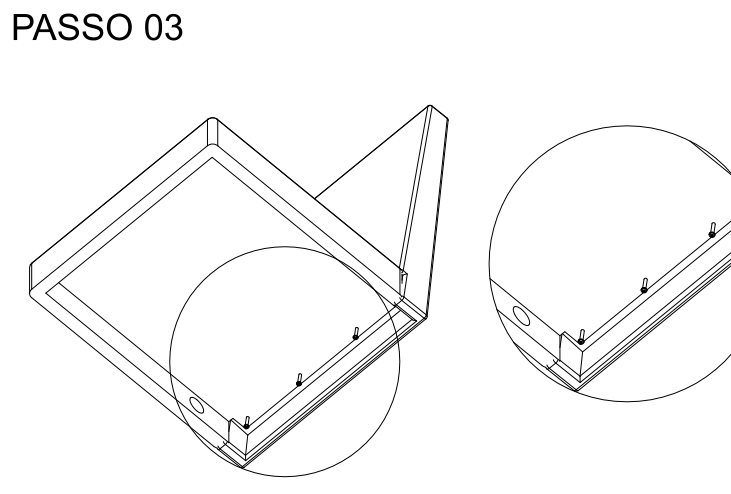
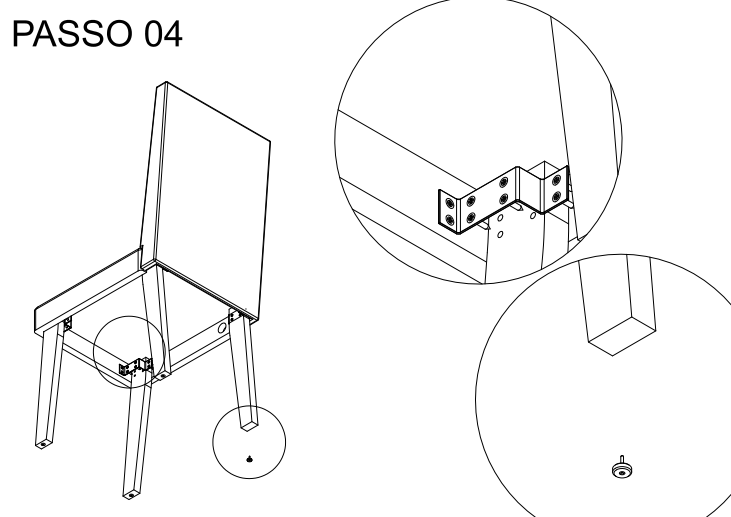
SIGA TODAS AS INSTRUÇÕES DESTE FORMULÁRIO, ELAS SÃO INDISPENSÁVEIS. LEMBRE-SE: A INDÚSTRIA NÃO SE RESPONSABILIZA POR DANOS NA HORA DA MONTAGEM.

NOTA: A SEPARAÇÃO DOS ACESSÓRIOS ANTES DE INICIAR A MONTAGEM FACILITARÁ A MESMA. OS PARAFUSOS E CAVILHAS ESTÃO NA ESCALA REAL. EM CASO DE DÚVIDA NA IDENTIFICAÇÃO, COLOQUE O ACESSÓRIO SOBRE A IMAGEM.

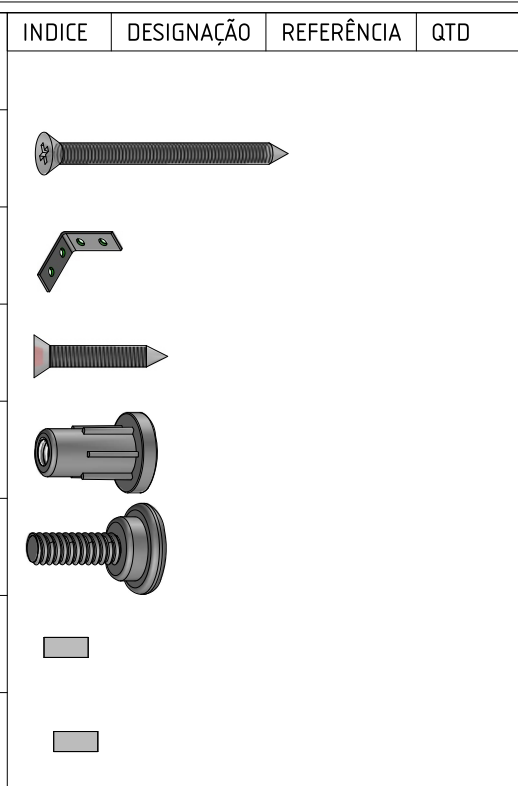


CARGA SUPORTÁVEL
O PESO MÁXIMO DE CARGA INFORMADO NO DESENHO ACIMA REFERE-SE A OBJETOS DISTRIBUÍDOS DE MANEIRA UNIFORME SOBRE TODA A ÁREA DE CONTATO DA PEÇA.

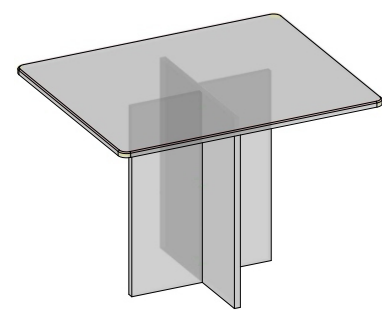


<p>PASSO 01</p> 	<p>PASSO 01</p> <p>ROSQUEAR O PARAFUSO "A", NOS FUROS INDICADOS NO ENCOSTO PEÇA 1.</p>	<p>PASSO 05</p>	<p>PASSO 05</p>
<p>PASSO 02</p> 	<p>PASSO 02</p> <p>APÓS INSERIR O PARAFUSO COM ROSCA NO ASSENTO, VEJA QUE HÁ UM ESPAÇO COM UM FURO GRANDE ONDE DEVE SER COLOCADO A PORCA "B" (LISA), E LOGO APÓS POR A PORCA "C" ROSQUEANDO A MESMA NO PARAFUSO DANDO O APERTO FINAL COM UMA CHAVE DE BOCA PARA DIAMETRO 11MM.</p> <p>UNA A PEÇA 1 E 2, COM O PARAFUSO "A", USANDO PARA DAR APERTO A PORCA "B" COM A PORCA COM ROSCA "C".</p>	<p>PASSO 06</p>	<p>PASSO 06</p>
<p>PASSO 03</p> 	<p>PASSO 03</p> <p>USE 3 PARAFUSOS "G" PARA FIXAR O ASSENTO NO ENCOSTO, DEITANDO O ENCOSTO PARA BAIXO. OBSERVE QUE EMBAIXO DO TECIDO NA DOBRA DO ASSENTO TEM 3 FUROS, ONDE DEVEM SER COLOCADOS OS PARAFUSOS.</p>	<p>PASSO 07</p>	<p>PASSO 07</p>
<p>PASSO 04</p> 	<p>PASSO 04</p> <p>UNIR OS PÉS DA FRENTE E DE TRAZ NO MESMO ESTILO DE FIXAÇÃO, USAR A CANTONEIRA "D" COM 4 PARAFUSOS FRONTAIS "F" E 2 PARAFUSOS "E" EM CADA PONTA, FIXANDO ASSIM O PÉ COM O AUXÍLIO DA CANTONEIRA NAS LATERAIS DO ENCOSTO E ASSENTO, APÓS FIXAR TODOS OS 4 PÉS, COLOCAR A SAPATA "J" BATENDO O PREGO "J" NO MEIO DA SAPATA, EMBAIXO DO PÉ, PARA QUE O MATERIAL DO PÉ NÃO TENHA CONTATO COM UMIDADE.</p>	<p>PASSO 08</p>	<p>PASSO 08</p>

INDICE	DESIGNAÇÃO	REFERÊNCIA	QTD
A	1208MP PARF 4,0 X 50 CBJ CHATA FILIPS	1208MP	6
B	1058MP - CANTONEIRA METALICA 4 FUROS	1058MP	4
C	PARAFUSO 4X20 CABECA CHATA	1109MP	16
D	5052MP - ACES BUCHA PLASTICA ROSCA	5052MP	4
E	3344MP - ACES SAPATA NIVELADORA REDONDA	3344MP	4
F	GIZ DE CORRECAO FREIJO	4914MP	1
G	GIZ DE CORRECAO OFF	4526MP	1



MESA MONACO 1,10



- DADOS INDISPENSÁVEIS PARA VALIDADE DESTA GARANTIA
- 1- FORRE O CHÃO COM PAPELÃO OU SIMILAR;
 - 2- INICIE A MONTAGEM SEGUINDO A SEQUÊNCIA NUMÉRICA;
 - 3- VERIFIQUE A RESISTENCIA DA PAREDE;
 - 4- É OBRIGATÓRIO FIXAR O MÓDULO A PAREDE;
 - 5- FAÇA A JUNÇÃO COM PARAFUSOS UNIÃO QUANDO NECESSÁRIO;
 - 6- COLOQUE E REGULE PORTA E PUXADORES;
 - 7- PARA LIMPEZA USE PANO MACIO E SECO;
 - 8- NÃO UTILIZE PRODUTOS ABRASIVOS OU SIMILARES, TAIS COMO: CERA, ÁLCOOL, DETERGENTES, TINNER, LUSTRA MOVEIS, ETC.;
 - 9- DEIXE O MÓVEL SEM USO POR 24HRS PARA DAR RIGIDEZ A ESTRUTURA;
 - 10- PRODUTO PARA USO DOMESTICO;
 - 11- CUMPRINDO TODOS OS REQUISITOS EXISTENTES NESSE CERTIFICADO DE GARANTIA, O SEU PRODUTO ESTA COBERTO PELA GARANTIA DE 90 DIAS.

TERMO DE GARANTIA

Indékes indústria e comércio de móveis garante este produto (por defeitos de fabricação), pelo prazo de 90 dias apartir da data de emissão da nota fiscal de venda do produto ao consumidor. Dentro do processo produtivo de camadas de pintura nos painéis não permite a aderencia de pragas (insetos no geral) ou fungos, bolor, mofo... por esse motivo não sai de dentro da empresa nada com esses sinistros, com isso a garantia não cobre esses sinistros que venham a ser causados por variantes na localidade onde o móvel for montado.

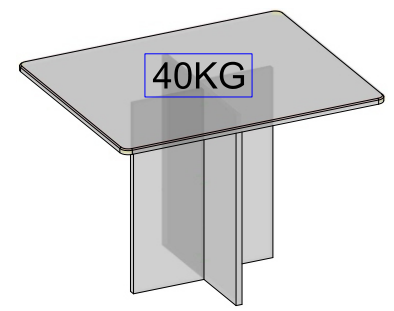
AO SOLICITAR ASSISTÊNCIA INFORME O CÓDIGO DA PEÇA E O DO REVESTIMENTO; EX: 10083.02PC - 1441

SEQUENCIA	CODIGO	DESCRIÇÃO	COMPRIMENTO	LARGURA	ESPESSURA	MATERIAL	COR_1	COR_2	COR_3	COR_4	QTD
1	10083.02PC	MON LATERAL 775X622 25MM	775	625	25	MDP	1441 - FREIJO	1441 - FREIJO	1441 - FREIJO	1441 - FREIJO	1
2	10083.03PC	MON LATERAL 775X295 25MM	775	295	25	MDP	1441 - FREIJO	1441 - FREIJO	1441 - FREIJO	1441 - FREIJO	2
3	10083.01PC	MON TAMPO MESA 1100X900 22MM	1100	900	22	MDF	764 - OFF-WHITE	764 - OFF-WHITE	764 - OFF-WHITE	764 - OFF-WHITE	1

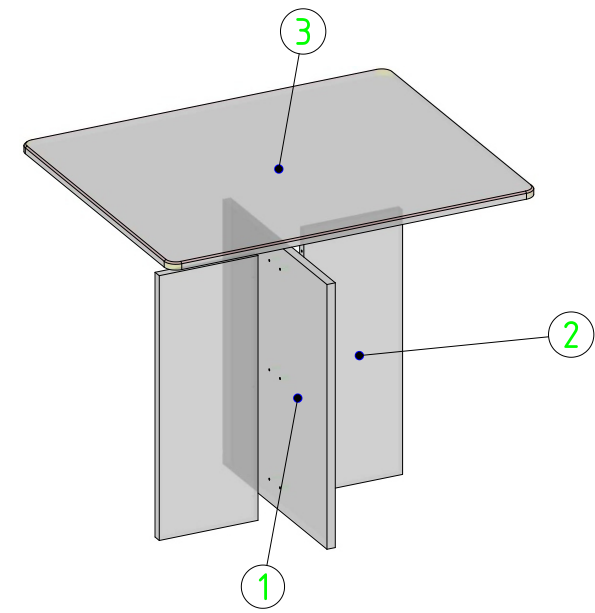
AMIGO MONTADOR

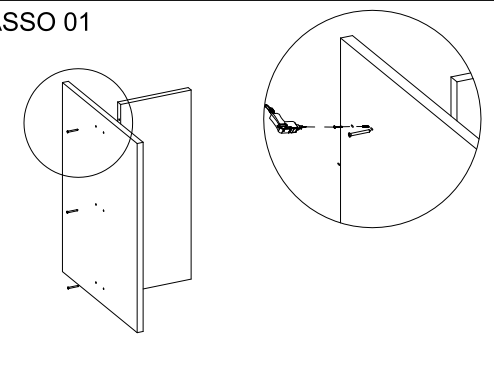
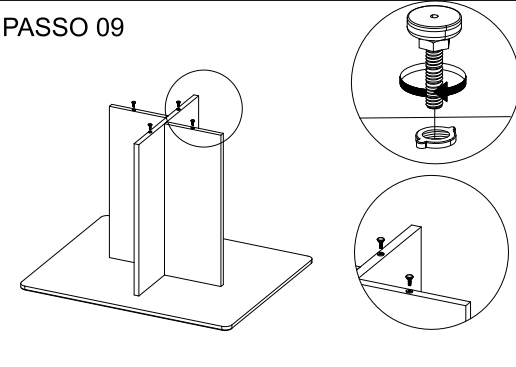
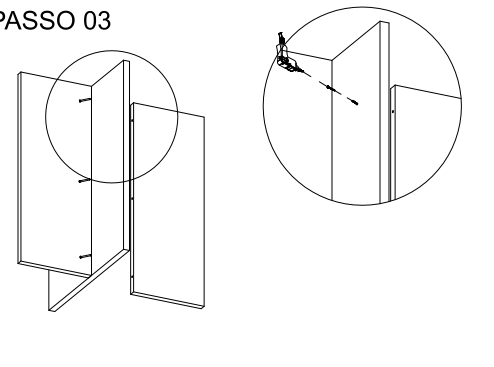
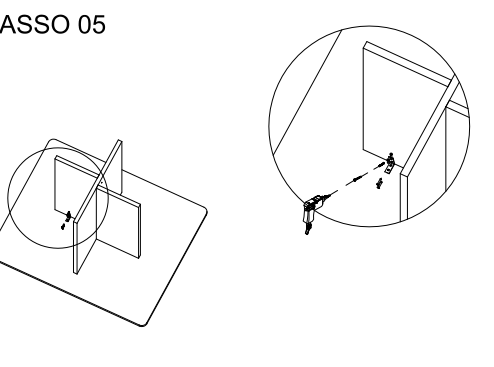
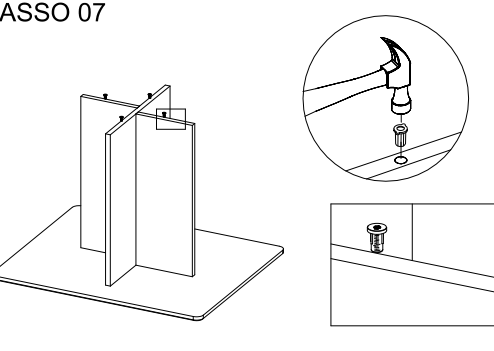
SIGA TODAS AS INSTRUÇÕES DESTE FORMULÁRIO, ELAS SÃO INDISPENSÁVEIS. LEMBRE-SE: A INDÚSTRIA NÃO SE RESPONSABILIZA POR DANOS NA HORA DA MONTAGEM.

NOTA: A SEPARAÇÃO DOS ACESSÓRIOS ANTES DE INICIAR A MONTAGEM FACILITARÁ A MESMA. OS PARAFUSOS E CAVILHAS ESTÃO NA ESCALA REAL. EM CASO DE DÚVIDA NA IDENTIFICAÇÃO, COLOQUE O ACESSÓRIO SOBRE A IMAGEM.



CARGA SUPORTÁVEL
O PESO MÁXIMO DE CARGA INFORMADO NO DESENHO ACIMA REFERE-SE A OBJETOS DISTRIBUÍDOS DE MANEIRA UNIFORME SOBRE TODA A ÁREA DE CONTATO DA PEÇA.



<p>PASSO 01</p> 	<p>PASSO 02</p> <p>UNIR A PEÇA "1" E "2", USANDO O PARAFUSO "A" USE UMA FURADEIRA OU CHAVE PHILIPS.</p> <p>ALINHE AS 2 PEÇAS E COLOQUE O PARAFUSO NO FURO DA PEÇA "1" E ENCAIXE NO FURO DA PEÇA "2" DEPOIS APERTE E FIXE O PARAFUSO.</p>	<p>PASSO 09</p> 	<p>PASSO 10</p> <p>FINALIZE ROSQUEANDO A PEÇA "E" NA PEÇA "D". VIRE A MESA NA POSIÇÃO ORIGINAL.</p>
<p>PASSO 03</p> 	<p>PASSO 04</p> <p>APÓS JA TER FIXADO A PRIMEIRA PEÇA "2", PEGUE A OUTRA PEÇA "2", E FAÇA O MESMO PROCESSO.</p>	<p>PASSO 11</p>	<p>PASSO 12</p>
<p>PASSO 05</p> 	<p>PASSO 06</p> <p>FORRE O CHÃO E VIRE A PEÇA "3" O TAMPO COM A PINTURA VIRADA PARA BAIXO, ALINHE A BASE EM "X" QUE VOCÊ JA MONTOU NO MEIO DO TAMPO, COM A CANTONEIRA "B" E 4 PARAFUSOS "C" UNA NAS LATERAIS DA BASE E O TAMPO DA MESA.</p>	<p>PASSO 13</p>	<p>PASSO 14</p>
<p>PASSO 07</p> 	<p>PASSO 08</p> <p>USANDO O MARTELO BATA A PEÇA "D" NO FURO QUE HÁ NO TOPO DOS PÉS DA MESA.</p> <p>USE DE PREFERENCIA MARTELO DE BORRACHA PARA NÃO DANIFICAR A PEÇA.</p>	<p>PASSO 15</p>	<p>PASSO 16</p>