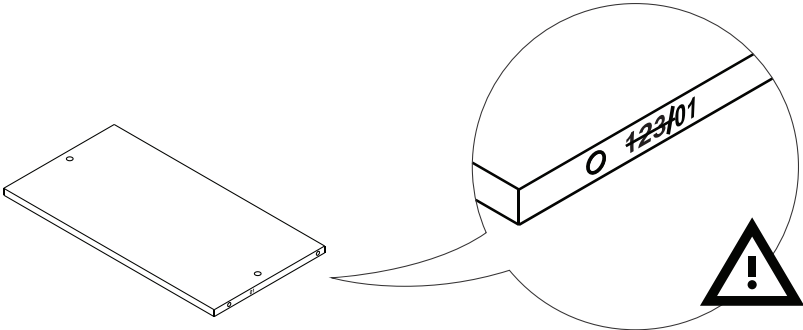
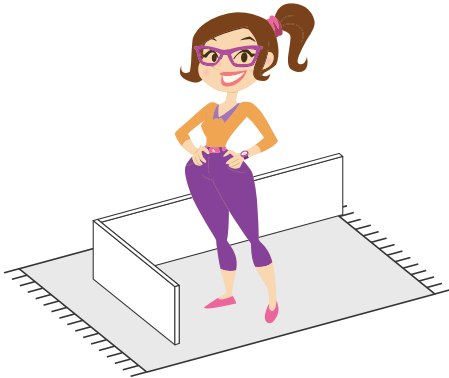
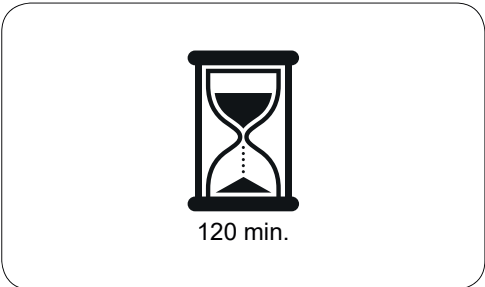
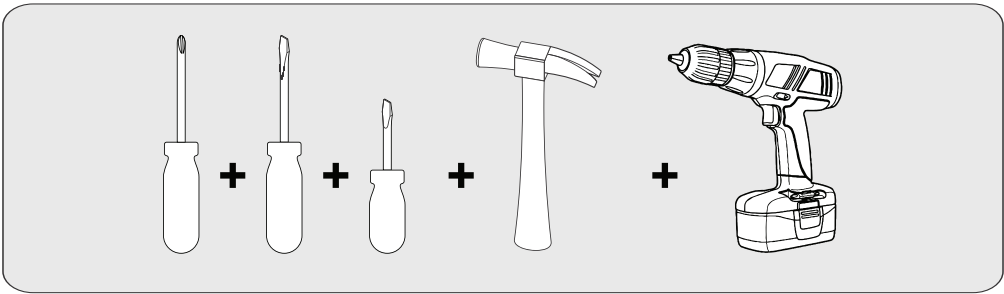


# RACK CAMBORIU

V-5 04/04/2022



Nossos produtos são garantidos por 90 dias contra defeitos de fabricação. Ao constatar um problema coberto pela garantia, entre em contato com a loja onde o produto foi comprado. Ela estará capacitada para atendê-lo da melhor forma diante de cada caso. Reclamações de garantia somente poderão ser atendidas se o termo de garantia for apresentado no ato de reivindicação, acompanhado de sua nota fiscal de compra.

Nuestros productos están garantidos contra defectos de fabricación por 90 días, a partir de la compra.

## Exclusões

- Desgaste natural ou danos causados por água, maresia, ferrugem, incêndio, calor, cupins e pragas em geral
- Montagem, manutenção e uso

A Linea Brasil não autoriza nenhuma pessoa, loja ou entidade assumir em seu nome qualquer outra garantia que não conste no certificado. A fabricante reserva-se no direito de efetuar nos produtos eventuais modificações que considerar necessárias, sem prejudicar as características essenciais. Os produtos terão peças

## Exclusiones

- Desgaste natural o daños causados por agua, mares, maresia, incendios, calor, termitas y plagas en general
- Montaje, mantenimiento y uso inadecuado

Importante / Linea Brasil no autoriza a ninguna persona, tienda o entidad a asumir en su nombre cualquier otra garantía que no figure en el certificado. El fabricante se reserva el derecho de efectuar en los productos eventuales modificaciones que considere necesarias, sin perjudicar

## Exclusions

- Natural wear or damage caused by water, sea, rust, fire, heat, termites and plagues in general
- Assembly, maintenance and improper use

Important / Linea Brasil does not authorize any person, store or entity to assume on its behalf any other warranty that does not appear on the certificate. The manufacturer reserves the right to make in the products any modifications that it considers necessary without

## INSTRUÇÕES DE LIMPEZA E CONSERVAÇÃO

### CLEAN AND PRESERVATION INSTRUCTURE / INSTRUCCIONES PARA LA LIMPIEZA Y CONSERVACION

Para retirar pó, utilize um pano seco, espanador ou aspirador. Se necessário para uma limpeza mais efetiva, utilize um pano levemente úmido com água. Finalize com uma flanela limpa e seca.

*To take dirty, use a dry cloth, duster or vacuum. If necessary to take the dust, use a wet cloth. Finish with a clean and dry flannel.*

*Para eliminar el polvo, utilice un paño seco, mopa o la aspiradora. Si es necesario para una limpieza más eficaz, con paño ligeramente humedecido con agua. Terminar con un paño limpio y seco.*



### ! IMPORTANTE / IMPORTANT / IMPORTANTE



Não utilize produtos abrasivos como álcool e detergentes, como também esponjas rígidas ou palhas de aço na limpeza dos móveis.

*Do not use abrasives such as alcohol and detergent, taugh soaker also steel wool to clean the furniture.*

*No use limpiadores abrasivos como alcohol y detergentes, así como esponjas rígidas o lana de acero para limpiar los muebles.*



Proteja a superfície do móvel de objetos que transmitam calor ou umidade.

*Protect the surface of the furniture against objects that can pass heat and humidity.*

*Proteja la superficie del mueble de objetos que transmitan calor o humedad.*



Evitar o contato de água e produto de limpeza com o rodapé do produto, pois poderá danificá-lo.

*Avoid the contact of water and cleaning products with baseboard, cause it should damage your product.*

*Evitar el contacto con agua y producto de limpieza con el rodapié del producto, pues poderá dañarlo.*



Procure sempre utilizar flanela limpa e seca para limpeza.

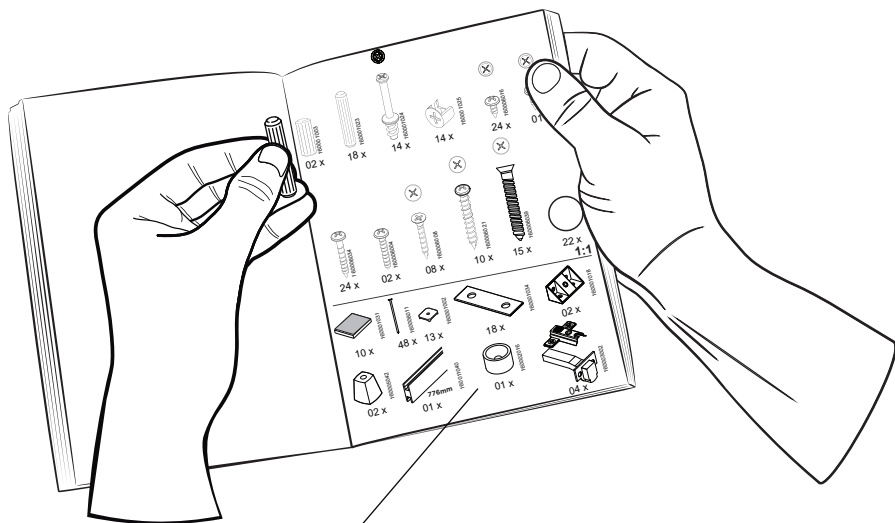
*Try always to use a clean and dry flannel to cleaning.*

*Busque siempre utilizar franela limpia y seca para la limpieza.*

Cuidado com objetos pontiagudos, eles podem arranhar a superfície das portas e tampo.

*Take care with sharp objects, they can scratch the door lid surface.*

*Cuidado con objetos afilados, ellos pueden rayar la superficie de las puertas y la tapa.*



## Preste Atenção! ¡Preste atención! Attention!



As ferragens dos nossos manuais são sempre apresentadas nas mesmas proporções da peça na vida real.

Los accesorios de nuestros manuales siempre se presentan en las mismas proporciones que la pieza en la vida real.

The accessories in our manuals are always presented in the same proportions as the spare part

## Símbolos: Símbolos: Symbols:

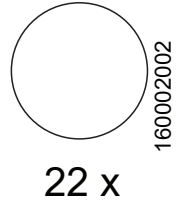
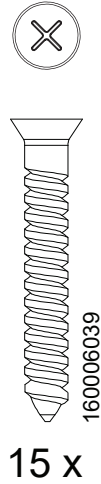
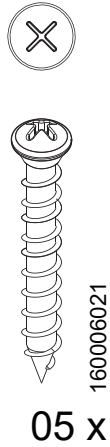
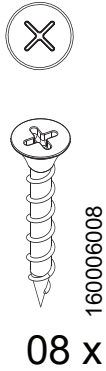
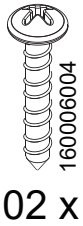
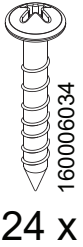
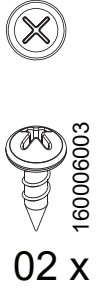
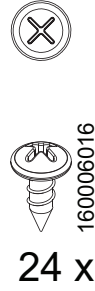
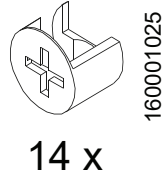
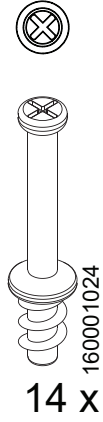
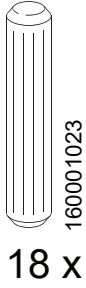
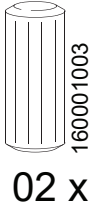


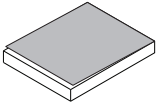
- +
- 
- ⬡
- +
- 
- ⬡
- +
- 
- ⬡

Parafuso Phillips  
Parafuso Fenda  
Parafuso Allen

Tomillo Philips  
Tomillo Ranurado  
Tomillo Allen

Phillips screw  
Slotted Screw  
Allen screw





10 x

160001031



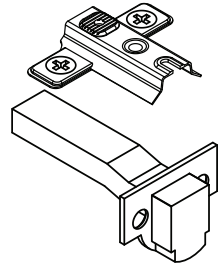
48 x

160006011



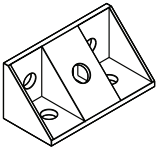
13 x

160001002



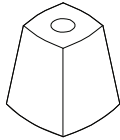
04 x

160003002



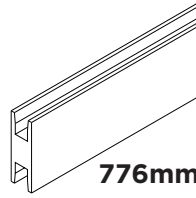
02 x

160001018



02 x

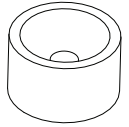
160005042



01 x

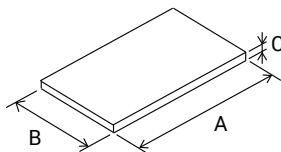
776mm

160011040



02 x

160002016



VOLUME Caja Box	ITEM Artículo Item	PEÇA Pieza Part	DESCRIÇÃO Descripción Description	DIMENSÕES (mm) Dimensión/Dimension			QUANTIDADE La Cantidad The Amount	MATERIAL
				A	B	C		
1	1	510188001	TRAVESSA PES	1358	70	12	2	MDP
1	2	510188002	TRAVESSA LATERAL PES	274	72	18	2	MDF
1	3	510188003	DPE FRONTAL DIREITO/TRASEIRO ESQUERDO	186	65	25	3	MDF
1	4	510188004	PE FRONTAL ESQUERDO/TRASEIRO DIREITO	189	65	25	2	MDF
1	5	510188005	BASE	1600	358	15	1	MDP
1	6	510188006	TRAVESSA MIOLO PES	238	68	18	1	MDF
1	7	510188007	LATERAL DIREITA	467	356	15	1	MDP
1	8	510188008	LATERAL ESQUERDA	467	356	15	1	MDP
1	9	510188009	BASE NICHOS	775	354	15	1	MDP
1	10	510188010	DIVISÃO CENTRAL	467	356	15	1	MDP
1	11	510188011	LATERAL NICHOS	352	135	15	2	MDP
1	12	510188012	TAMPO	1600	358	25	1	MDP
1	13	510188013	TAMPO NICHOS	775	99	15	1	MDP
1	14	510188014	FUNDO ESQUERDO INFERIOR	796	325	2,8	1	MDF
1	15	510188015	FUNDO ESQUERDO SUPERIOR (COM FURO)	796	172	2,8	1	MDF
1	16	510188016	FUNDO DIREITO	795	245	2,8	2	MDF
1	17	510188017	MOLDURA SUPERIOR	383	91	15	2	MDF
1	18	510188018	MOLDURA INFERIOR	383	91	15	2	MDF
1	20	510188019	MOLDURA CENTRAL	383	147	15	4	MDF
1	22	510188020	TRAVESSA MOLDURA PORTA	412	44	15	4	MDF

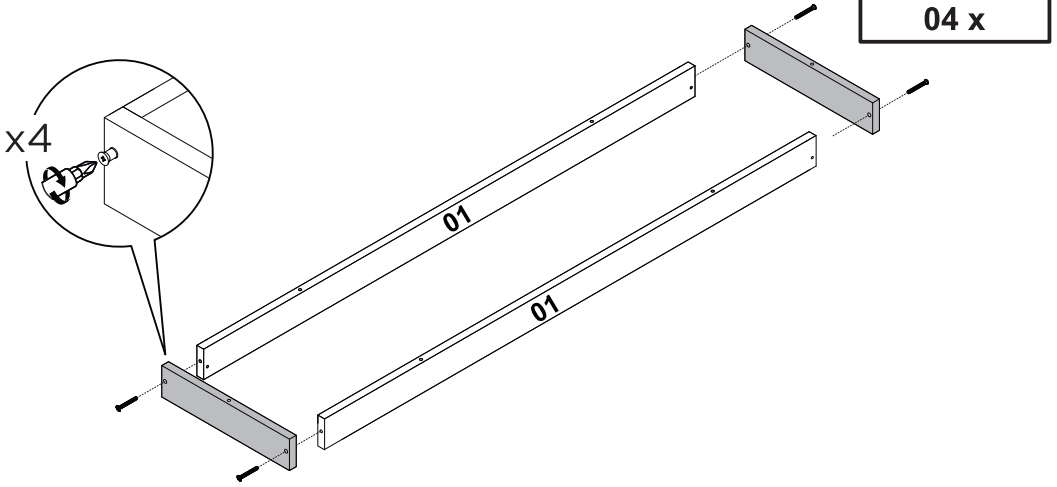
ARTÍCULO	DESCRIPCIÓN
1	PLACA DE PIE
2	PLACA DE PIE LATERAL
3	PIE DELANTERO DER. / TRASERA IZQ.
4	PIE DELANTERO IZQ. / ABAJO A LA DER.
5	BASE
6	PLACA CENTRAL DE PIE
7	LATERAL DERECHA
8	LATERAL IZQUIERDA
9	BASE DEL NICHOS
10	DIVISION CENTRAL
11	LATERAL DEL NICHOS
12	BASE
13	BASE DEL NICHOS
14	FONDO IZQUIERDO INFERIOR
15	FONDO IZQUIERDO SUPERIOR CON AGUJERO
16	FONDO DERECHO
17	MARCO SUPERIOR
18	MARCO INFERIOR
20	MARCO CENTRAL
22	DIVISION MARCO PUERTA

ITEM	DESCRIPTION
1	FOOT PLATE
2	SIDE FOOT PLATE
3	RIGHT FRONT FOOT / REAR LEFT
4	LEFT FRONT FOOT / REAR RIGHT
5	BASE
6	FOOT CENTRAL PLATE
7	RIGHT SIDE
8	LEFT SIDE
9	NICHE BASE
10	CENTRAL DIVISION
11	NICHE SIDE
12	BASE
13	NICHE BASE
14	LOWER LEFT BACK
15	UPPER LEFT BACK WITH HOLE
16	RIGHT BACK
17	UPPER FRAME
18	LOWER FRAME
20	CENTRAL FRAME
22	FRAME DOOR DIVISION

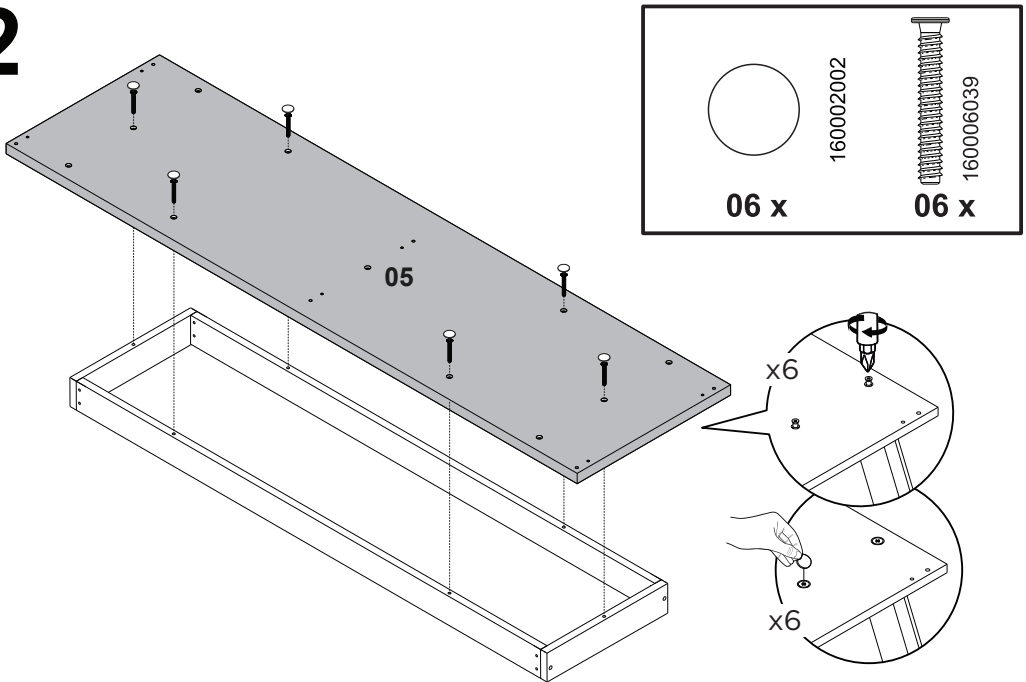
<b>CÓDIGO</b> Codigo Code	<b>DESCRIÇÃO</b> Descripción Description	<b>QUANTIDADE</b> La Cantidad The Amount
510188021	KIT ACESSORIO RACK CAMBORIU   KIT ACCESORIO MESA PARA TV CAMBORIU   CAMBORIU RACK ACCESSORY KIT	1
160001002	PRENDEDOR DE FUNDOS   GRAPAS PARA FONDO   STAPLES TO BACK	13
160001003	CAVILHAS 8X20MM   TARUGO 8x20 MM   DOWEL 8x20 MM	2
160001023	CAVILHA 6X30MM   TARUGO 6x30 MM   DOWEL 6x30 MM	18
160001024	PINO GIROFIX   PERNO MINIFIX   CAM SCREW	14
160001025	CASTANHA DO MINI-GIROFIX   TUERCA MINIFIX   CAM SCREW LOCK	14
160002002	TAMPA ADESIVA 18MM   TAPA ADHESIVA   COVER ADHESIVE	22
160001034	CHAPA DE JUNÇÃO   PLACA DE JUNCIÓN   CONNECTOR PLATE	18
160002012	GIZ DE CORRECAO   TIZA DE CORRECCION   CRAYON REPAIR	2
160003002	DOBRADICA CANECA 26MM BAIXA + CALCO   BISAGRA 26 MM BAJA   HINGE 26 MM LOW	4
160006004	PARAFUSO 3,5X22 CABECA FLANGEADA   TORNILLO 3,5x22   SCREW 3,5x22	2
160006008	PARAFUSO 4,5X25 CABECA CHATA   TORNILLO CABEZA PLANA 4,5x25   FLAT HEAD SCREW 4,5x25	8
160006011	PREGO 8X8   CLAVO 8X8   NAIL 8x8	52
160006016	PARAFUSO 3,5X12 CABECA FLANGEADA   TORNILLO CABEZA BRIDA 3,5x12   FLANGE HEAD SCREW 3,5x12	24
160006021	PARAFUSO 4,5X35 CABECA FLANGEADA   TORNILLO CABEZA BRIDA 4,5x35   FLANGE HEAD SCREW 4,5x35	10
160006039	PARAFUSO ESTRUTURAL 7X40 CABECA CHATA   TORNILLO ESTRUTURAL CABEZA PLANA 7x40   FLAT HEAD STRUCTURAL BOLT 7x40	15
160002016	SUPORTE FIM DE CURSO 10X15 MM   TOPE PARA PUERTAS CORREDERAS 10X15MM   SLIDING DOOR STOPPER 10X15MM	2
160001031	FELTRO ADESIVO   FIELTRO ADHESIVO   ADHESIVE FELT STRIP	10
160001018	CANTONEIRA PLASTICA   ÂNGULO FIJACION PLÁSTICA   FLAT CORNER PLASTIC	2
160006003	PARAFUSO 3,5X14 CABECA FLANGEADA   TORNILLO CABEZA BRIDA 3,5x14   FLANGE HEAD SCREW 3,5x14	2
160006034	PARAFUSO 3,5X25 CABECA FLANGEADA   TORNILLO CABEZA BRIDA 3,5x25   FLANGE HEAD SCREW 3,5x25	24



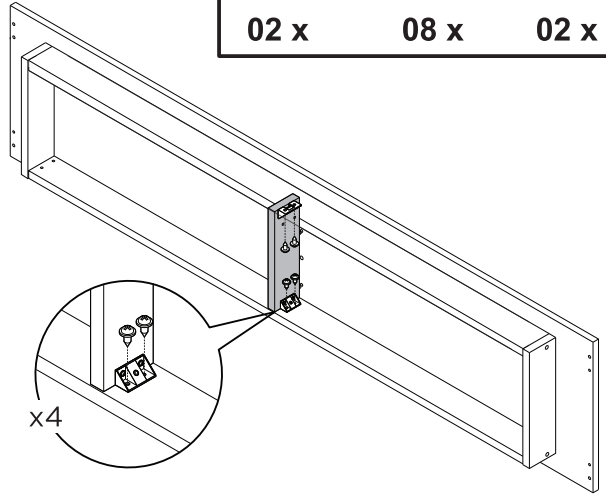
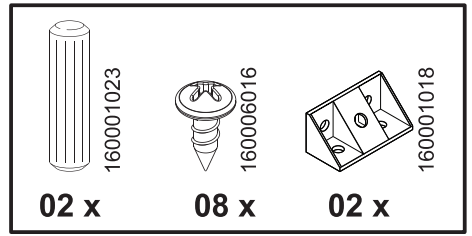
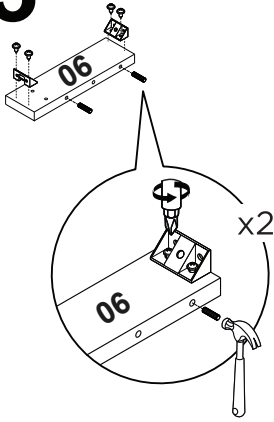
# 1



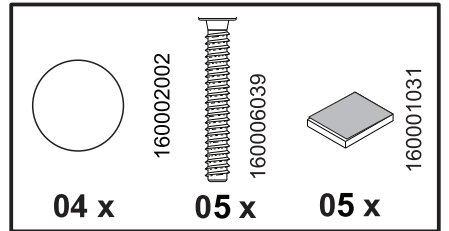
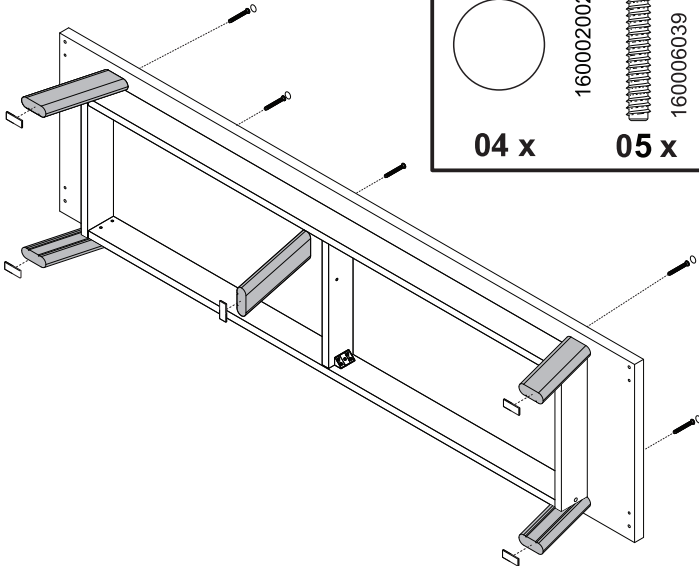
# 2



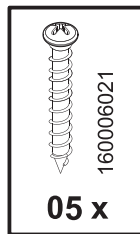
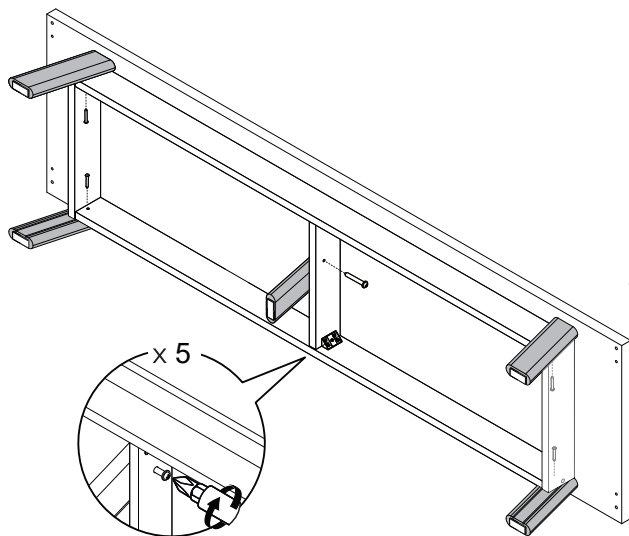
# 3



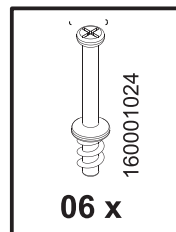
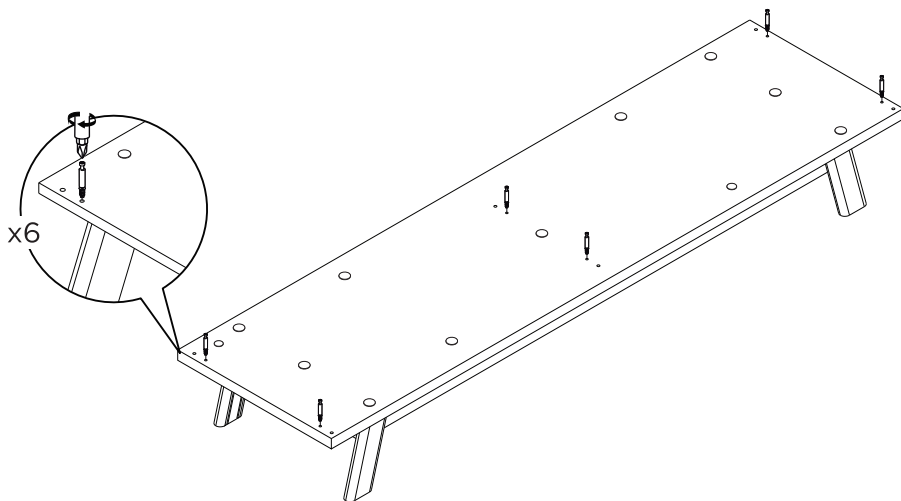
# 4



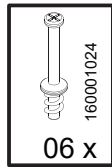
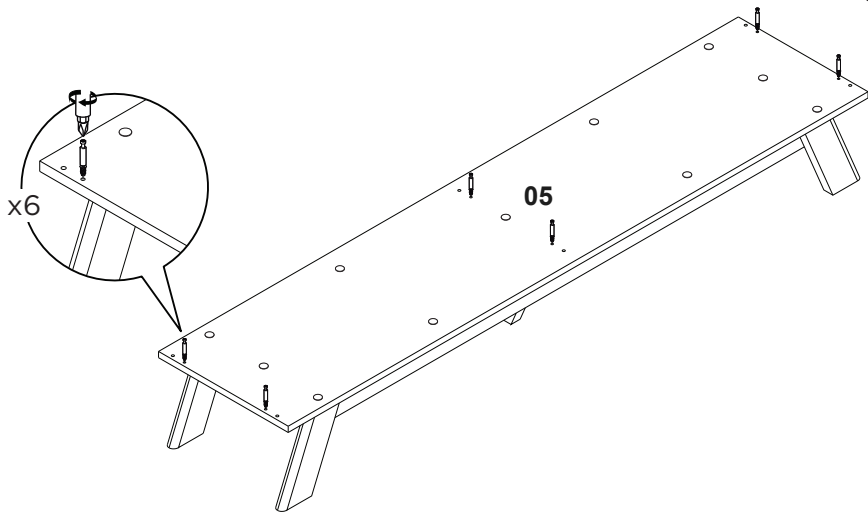
# 5



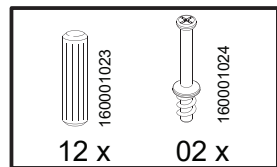
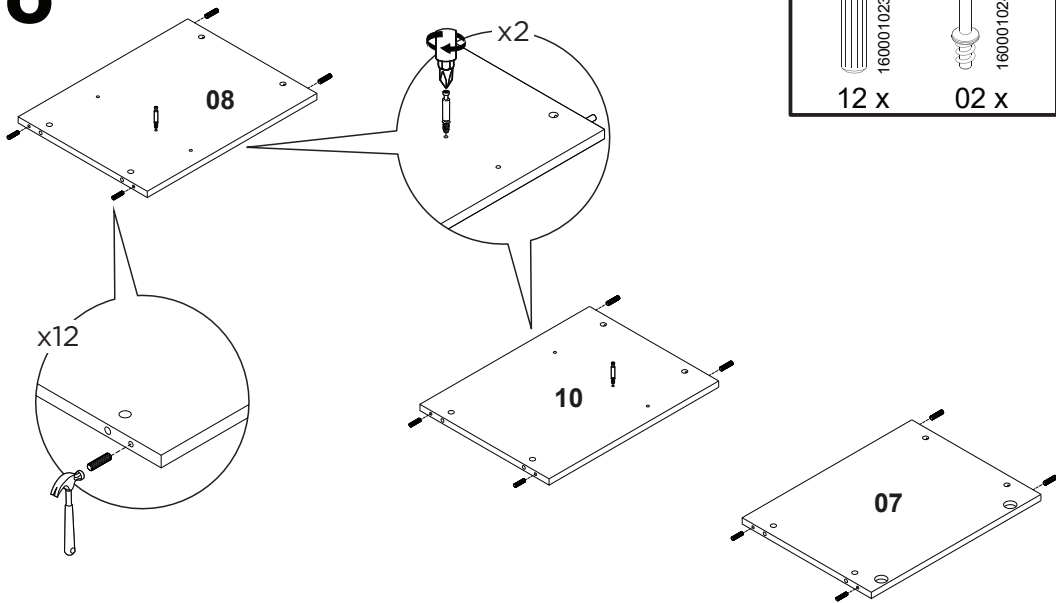
# 6



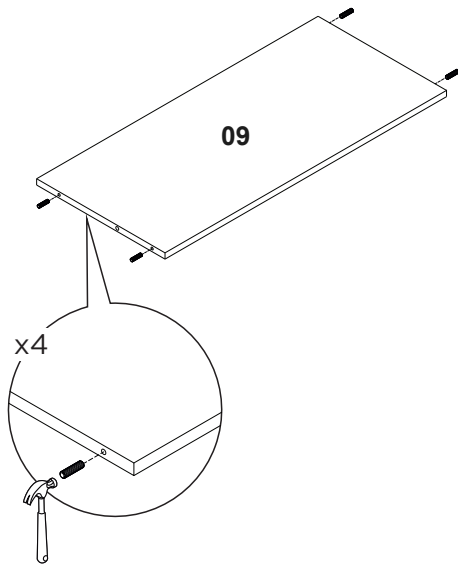
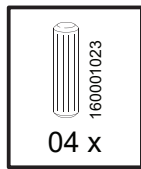
# 7



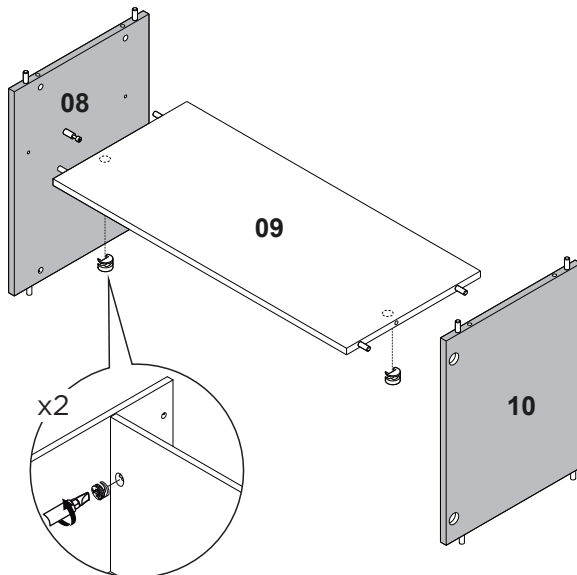
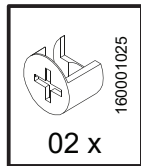
# 8



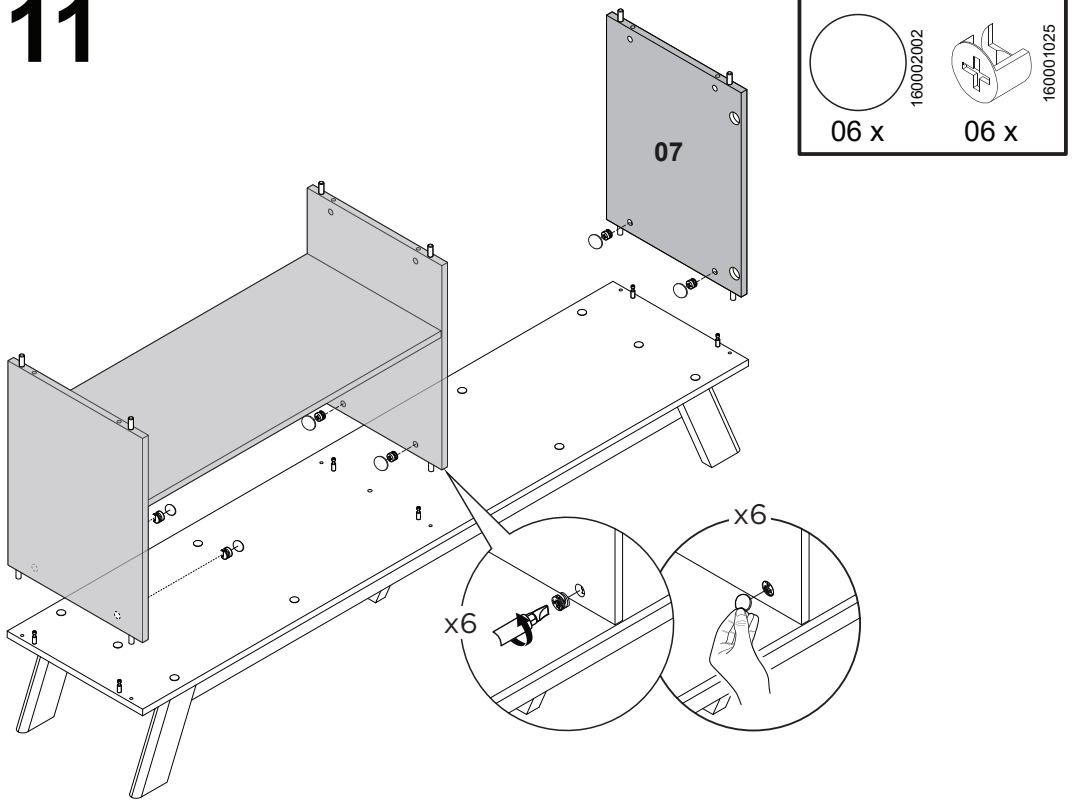
# 9



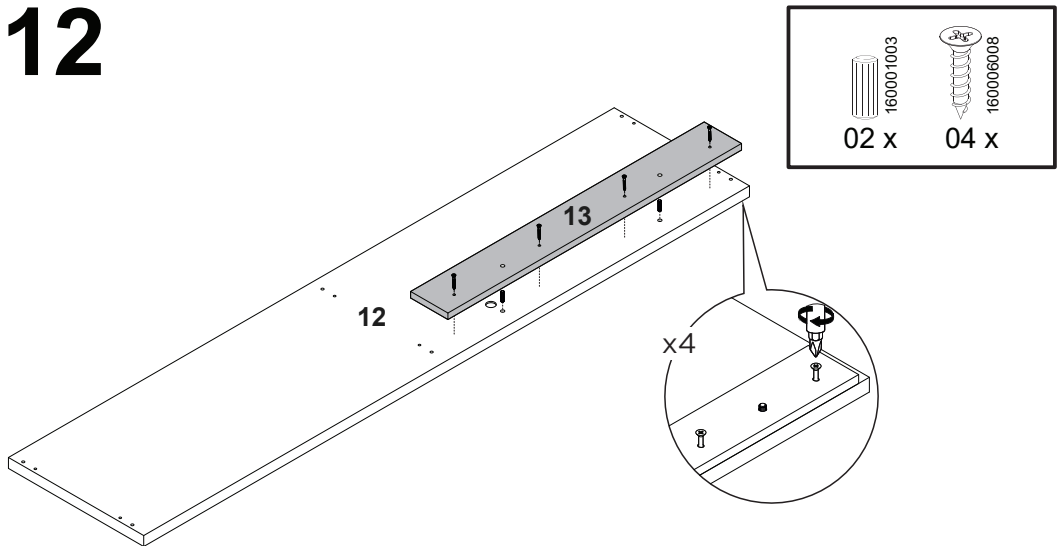
# 10



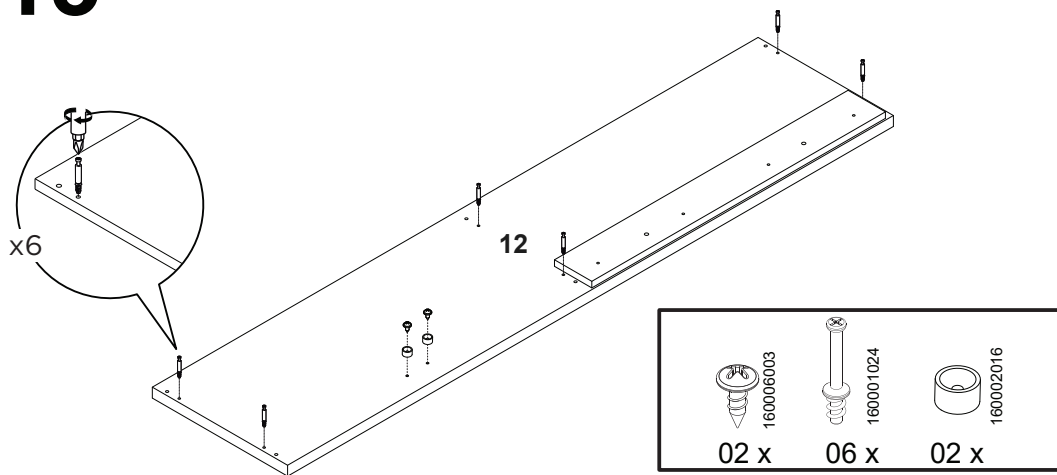
# 11



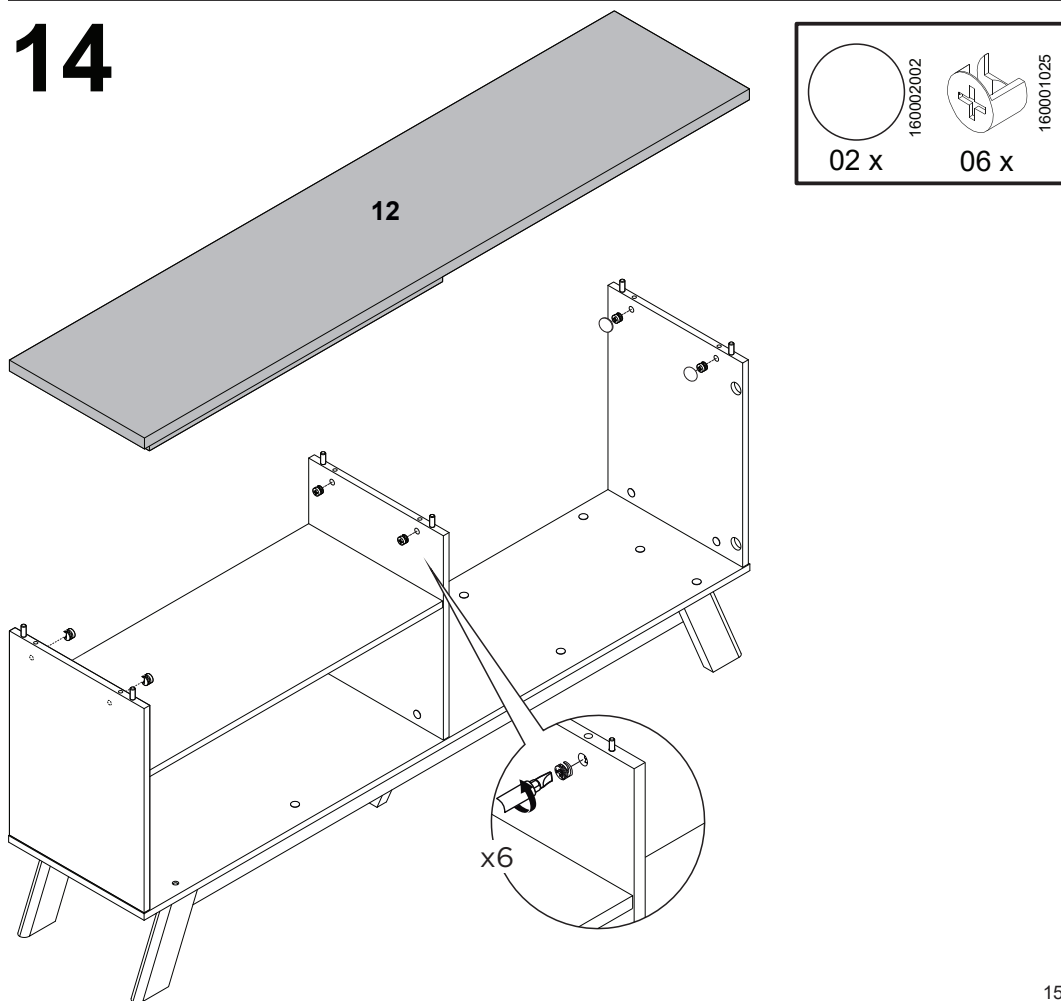
# 12



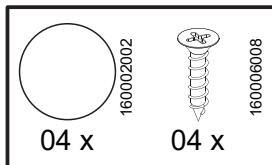
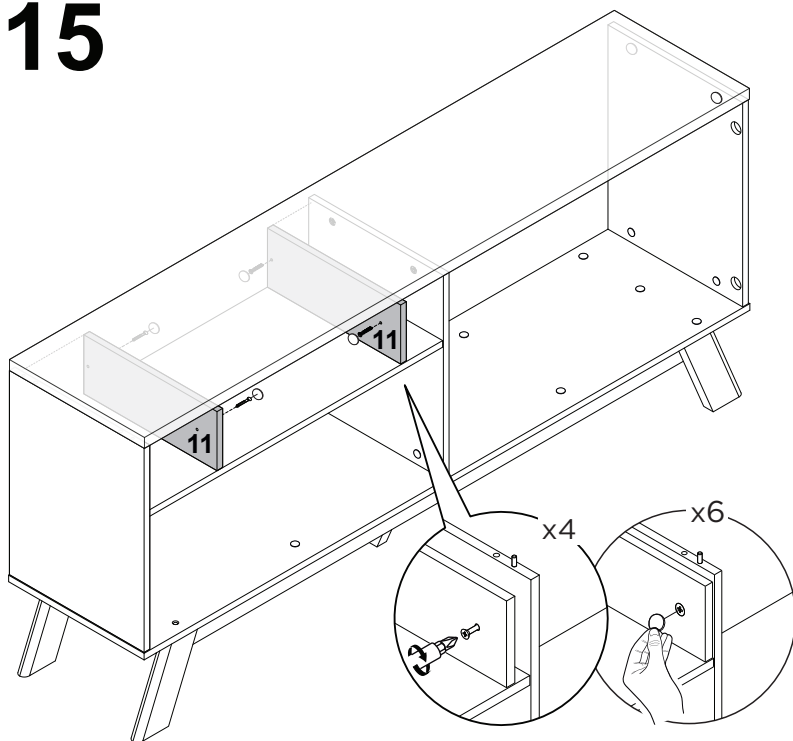
# 13



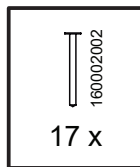
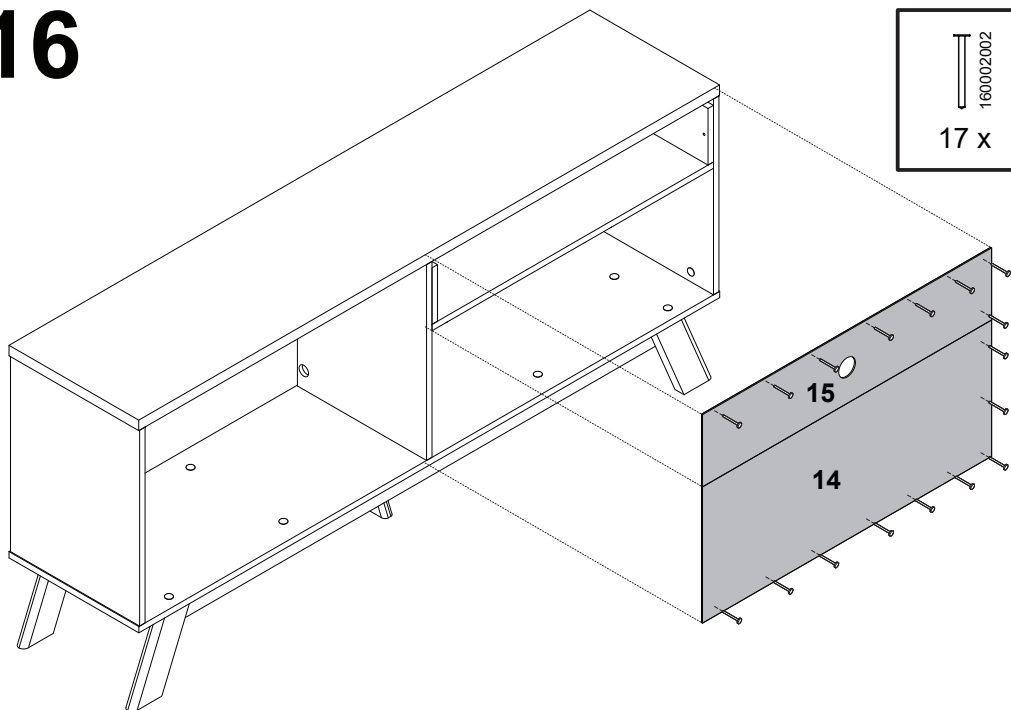
# 14



# 15

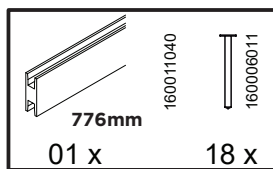
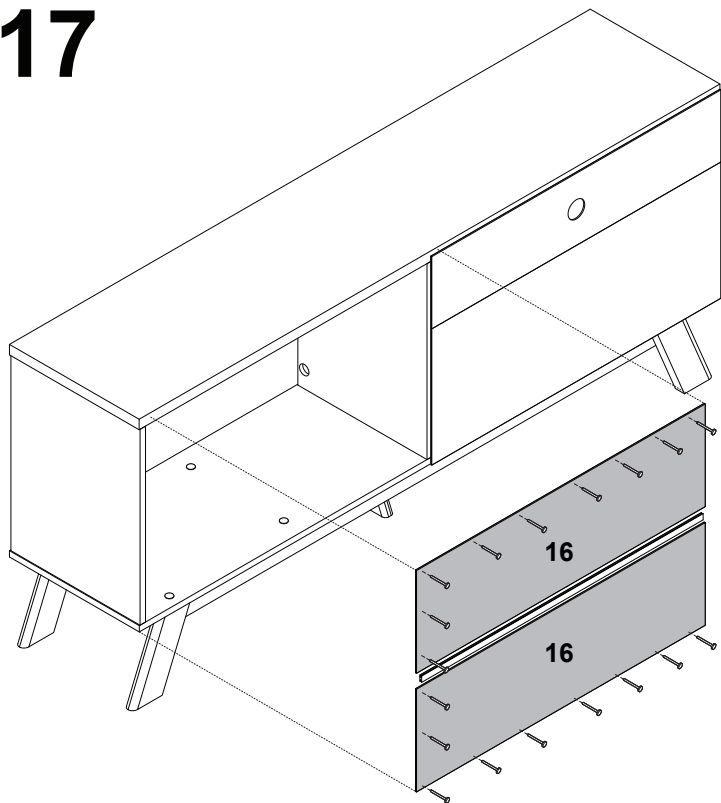


# 16



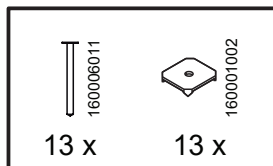
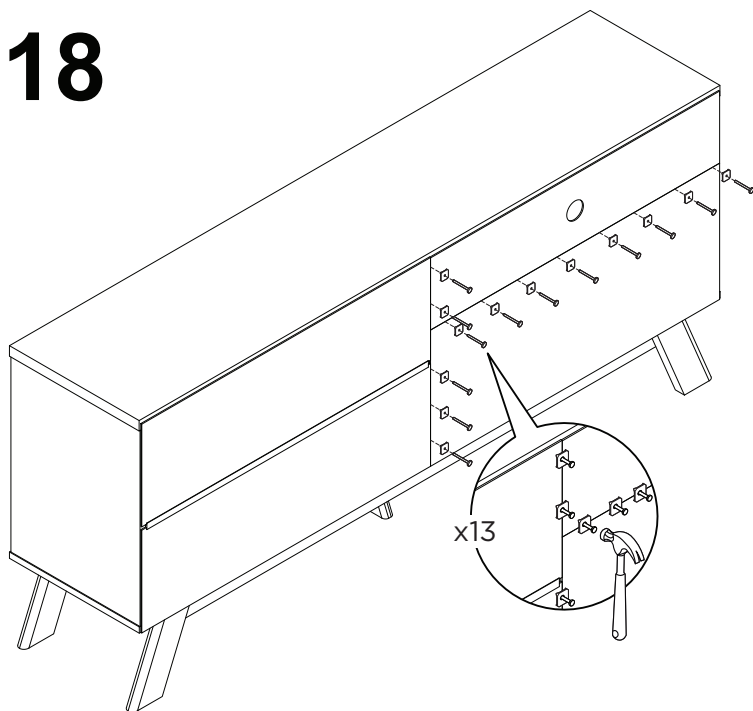


# 17



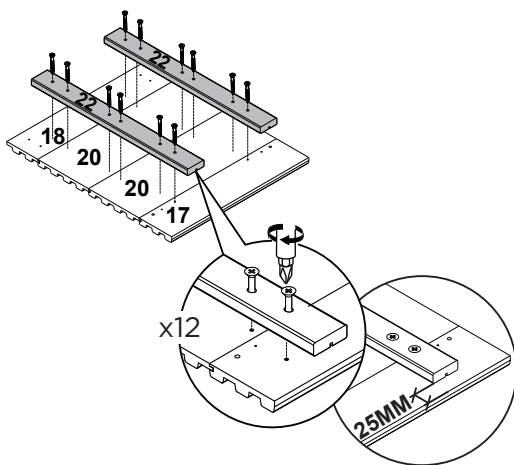
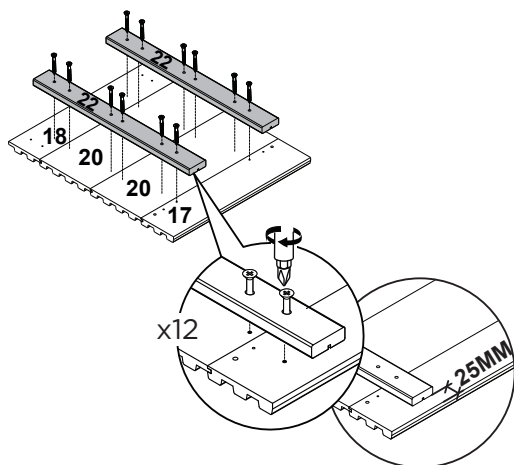
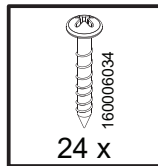
12

# 18

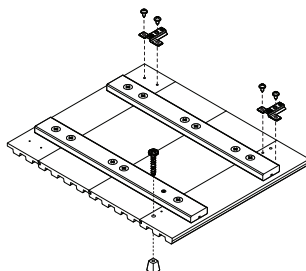
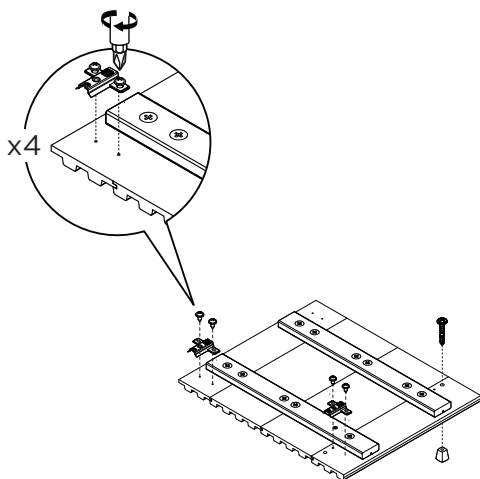
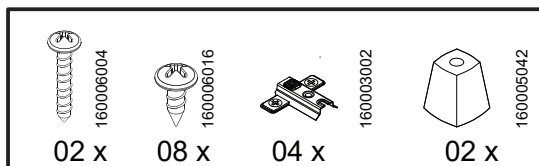


17


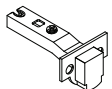
# 19



# 20



# 21

		160006016	160003002
08 x	04 x		

