



**Cozinha Royal|Finesse**

Peça Pieze Pieza	Capuccino	Descrição	Description	Descripción	Qtde Qty Cant	Compr Lenght Largo	Larg. Widht Ancho	Esp. Tick. Esp.
1	P19379	Lateral Dir Esq	Right Left side	Lado derecho izquierdo	2	640	298	15
2	P19097	Divisão Inferior	Lower Division	División Inferior	1	305	298	15
3	P19098	Divisão Superior	Superior Division	División Superior	1	305	85	15
4	P19378	Tampo Inferior	Surface Bottom	superficie inferior	1	1170	298	15
5	P19380	Tampo Superior	Top Higher	Top Mayor	1	1200	318	15
6	P19099	Tampo	Top	Top	1	1170	298	15
7	P19095	Fundo	Background	Fondo	1	1190	322	2,5

**Cozinha Royal Capuccino c| Carvalho Mel**

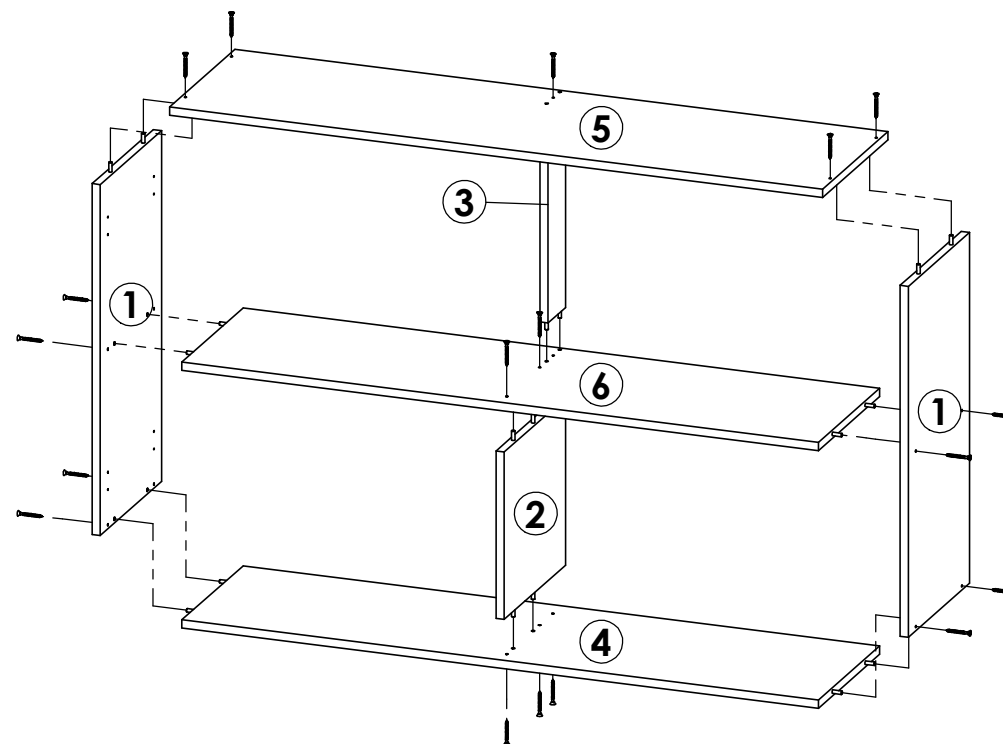
8	38774	Porta	Door	Puerta	2	632	589	18
8	38935	Porta Vidro	Door Glass	Puerta Vidrio	2	632	589	18

**Cozinha Royal Capuccino c| Nordic**

8	39118	Porta	Door	Puerta	2	632	589	18
8	39129	Porta Vidro	Door Glass	Puerta Vidrio	2	632	589	18

**Cozinha Finesse Capuccino**

8	P19523	Porta	Door	Puerta	2	632	589	15
---	--------	-------	------	--------	---	-----	-----	----



**Notas especiais/special notes/notas especiales:**

**1- Antes de montar o móvel, leia o Manual com atenção.**

**Before mounting the mobile, read the manual carefully.**

**Antes de montar el móvil, lea el manual cuidadosamente.**

**2 - Recomenda-se que a Montagem seja realizada conforme Manual de Montagem.**

**It is recommended that the Assembly is held conforme Assembly Manual.**

**Se recomienda que la Asamblea se celebra conforme Manual Asamblea.**

**3 - Certifique-se que a base onde o produto será Montado é Limpa e Plana.**

**Asegúrese de que la base donde se montará el producto es limpio y Plana.**

**Asegúrese de que la base donde se montará el producto es limpio y Plana.**

**OBRIGADO./THANK YOU./GRACIAS.**

**Atenção com a cor do acabamento!  
Em caso de assistência solicitar o código de acordo com a cor da peça.**

**Pay attention to the finish color!  
In case of assistance, request the code according to the color of the part.**

**Presta atención al color del acabado!  
En caso de asistencia solicitar el código según el color de la pieza.**





# Aéreo 2P 120cm Cozinha Royal|Finesse/ Aerial 2P 120cm Kitchen Royal|Finesse/ Aéreo 2P 120cm Cocina Royal|Finesse.

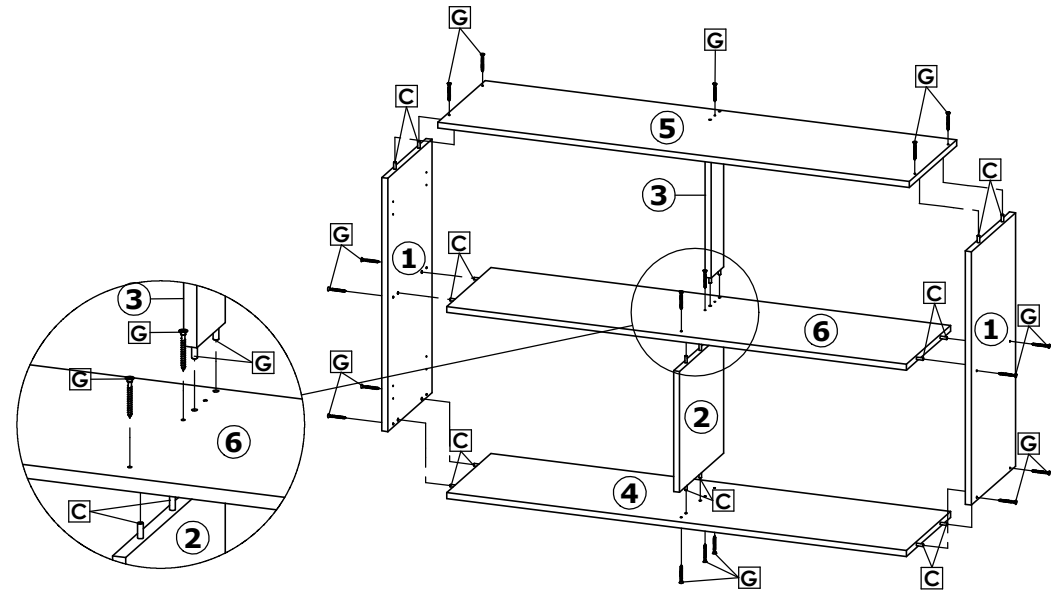
## 1º Passo / Step / Paso

Faça especialmente para você

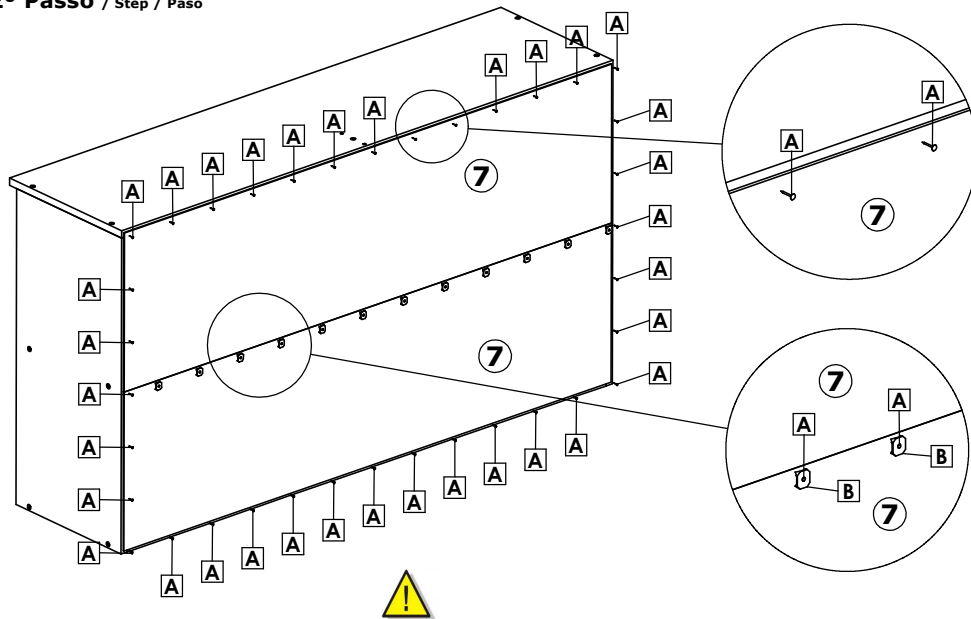
Cod. Qnt.

A   51	B   12	C   20	D   24	E   9	F   3
Prego 10x10 CC 20179	Presilha Fundo 24099	Cavilha 6x30 24603	Parafuso 4x14CC 25673	Parafuso 3,5x14 CP 25736	Paraf. União C  Flange 33158
G   19	H   2	I   2	J   4	K   11	L   4
Parafuso 3,5x45 CC 35231 - ZA	Parafuso 3,5x30 CC 36978	Puxador Ponto 38520 - Branco	Dobradiça+Calço 38478	Tampa Adesivo 39260 - Cap	Batente Silicone 28309
M   3	N   3	O   3	P   3	-	-
				-	-
Parafuso 5,0x50 CF 33172	Bucha 8MM 33408	Suporte Aéreo Metálico 25768	Proteção de Acabamento 37750 - Cinza Social	-	-
-	-	-	-	-	-

Inicie a montagem fixando as Laterais ①, nos Tornos ④, ⑤ e ⑥, Divisões ② e ③, com Parafusos G e Cavilhas C.  
Start the assembly fixing the Sides ①, on Tops ④, ⑤ and ⑥, Divisions ② and ③, with Screws G and Bolts C.  
Iniciar el montaje fijando los Lados ①, sobre las Tapas ④, ⑤ y ⑥, Divisiones ② y ③, con Tornillos G y Pernos C.



## 2º Passo / Step / Paso



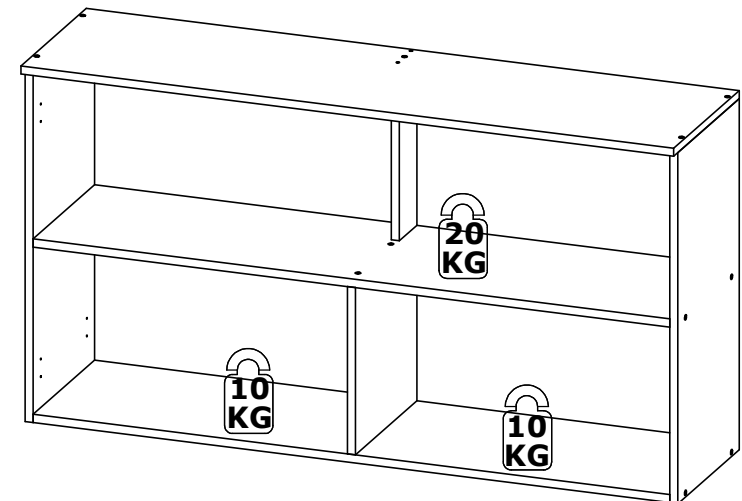
Fixar os pregos A e presilhas B nos fundos 7, mantendo um espaçamento de 100mm entre um prego e outro.

Fix the nails A and clips B to the bottoms 7, keeping a spacing of 100mm between one nail and the other.

Fije los clavos A y los clips B a los fondos 7, manteniendo una distancia de 100 mm entre un clavo y el otro.

## 3º Passo / Step / Paso

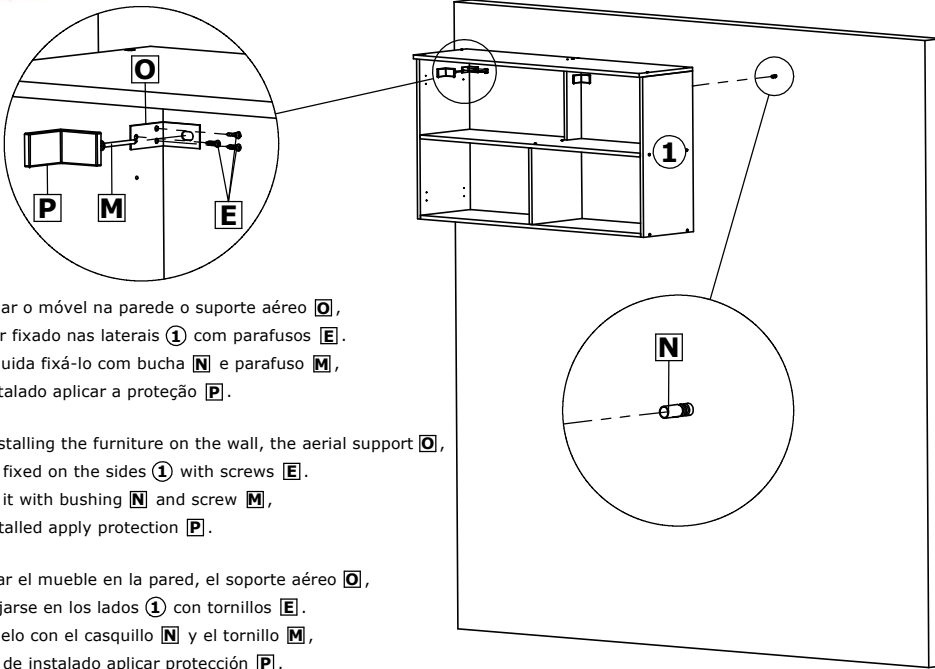
### Peso suportado / Supported weight / Peso soportado





# Aéreo 2P 120cm Cozinha Royal|Finesse/ Aerial 2P 120cm Kitchen Royal|Finesse/ Aéreo 2P 120cm Cocina Royal|Finesse.

## 4º Passo / Step / Paso



Ao instalar o móvel na parede o suporte aéreo **O**, deve ser fixado nas laterais **1** com parafusos **E**. Em seguida fixá-lo com bucha **N** e parafuso **M**, após instalado aplicar a proteção **P**.

When installing the furniture on the wall, the aerial support **O**, must be fixed on the sides **1** with screws **E**. Then fix it with bushing **N** and screw **M**, after installed apply protection **P**.

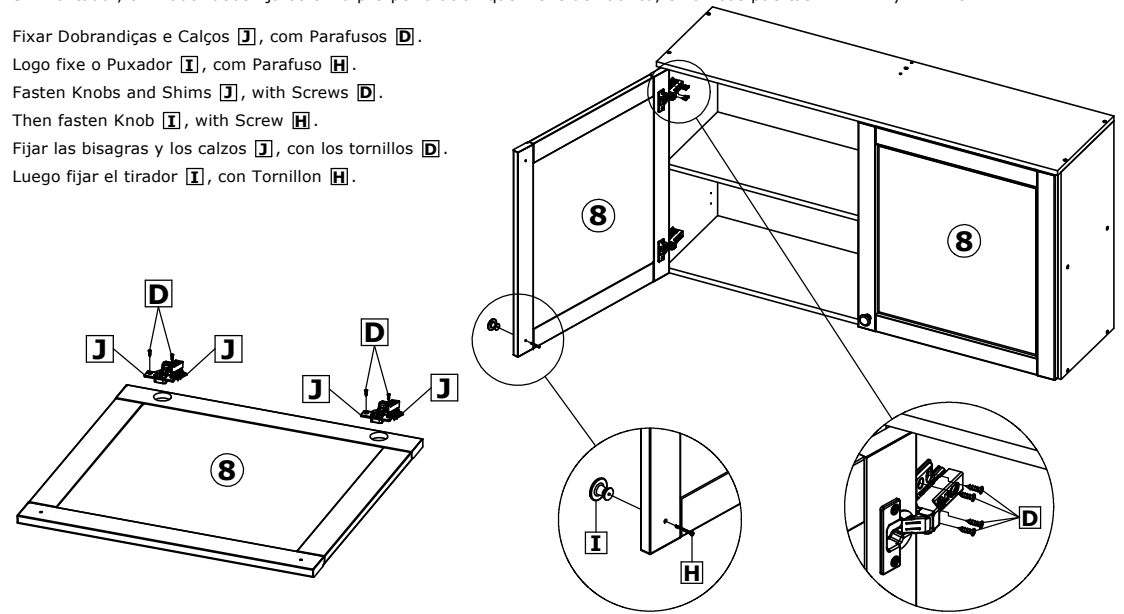
Al instalar el mueble en la pared, el soporte aéreo **O**, debe fijarse en los lados **1** con tornillos **E**. Luego fíjelo con el casquillo **N** y el tornillo **M**, después de instalado aplicar protección **P**.

## 5º Passo / Step / Paso

## Montagem da Porta/Door assembly/Conjunto de la puerta.

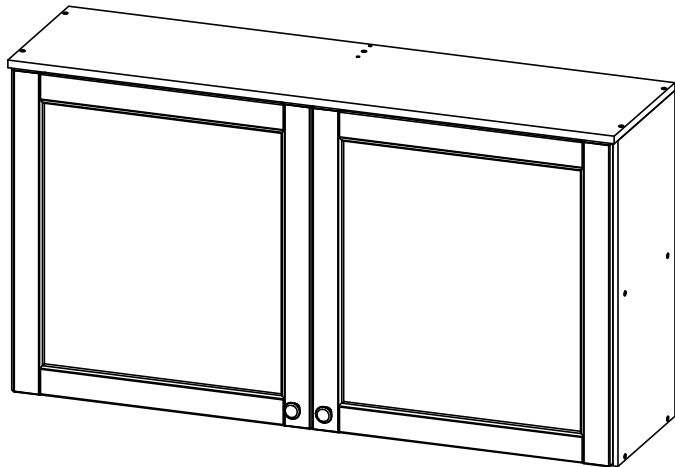
Sr. Montador, o Puxador deve ser fixado na pré-furação que vem de Fábrica, em ambas as portas MADEIRA e VIDRO.  
Mr. Assembler, the Handle must be attached to the pre-drilling which comes from Factory, on both doors WOOD and GLASS.  
Sr. Montador, el Tirador debe fijarse en la pre-perforación que viene de Fábrica, en ambas puertas MADERA y VIDRIO.

Fixar Dobrandiças e Calços **J**, com Parafusos **D**.  
Logo fixe o Puxador **I**, com Parafuso **H**.  
Fasten Knobs and Shims **J**, with Screws **D**.  
Then fasten Knob **I**, with Screw **H**.  
Fijar las bisagras y los calzos **J**, con los tornillos **D**.  
Luego fijar el tirador **I**, con Tornillon **H**.

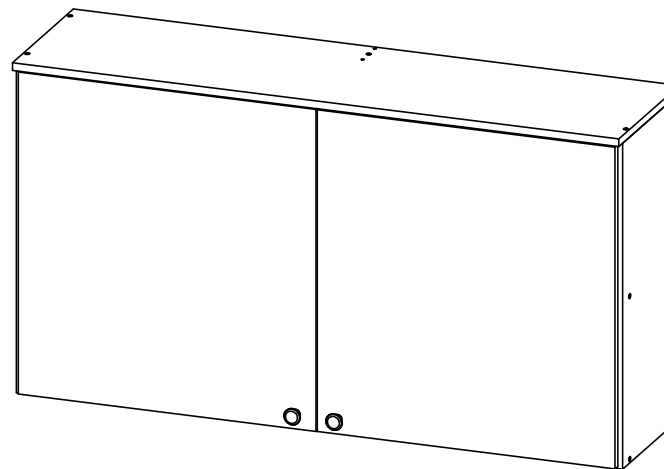


## Produto Montado/ Mounted Product/ Montada del producto.

### Cozinha Royal



### Cozinha Finesse





**Cozinha Royal|Finesse**

Peça Pieza Pieza	Capuccino	Descrição	Description	Descripción	Qtde Qty Cant	Compr Lenght Largo	Larg. Width Ancho	Esp. Tick. Esp.
1	P19395	Lateral Dir/Esq	Side Right/Left	Lateral Der/Izq	2	385	298	15
2	P19393	Tampo Superior	Top Higher	Top Mayor	1	800	318	15
3	P19394	Tampo Inferior	Bottom	Inferior	1	770	298	15
4	P18841	Fundo	Background	Fondo	1	790	390	2,5

**Cozinha Royal Capuccino c| Carvalho Mel**

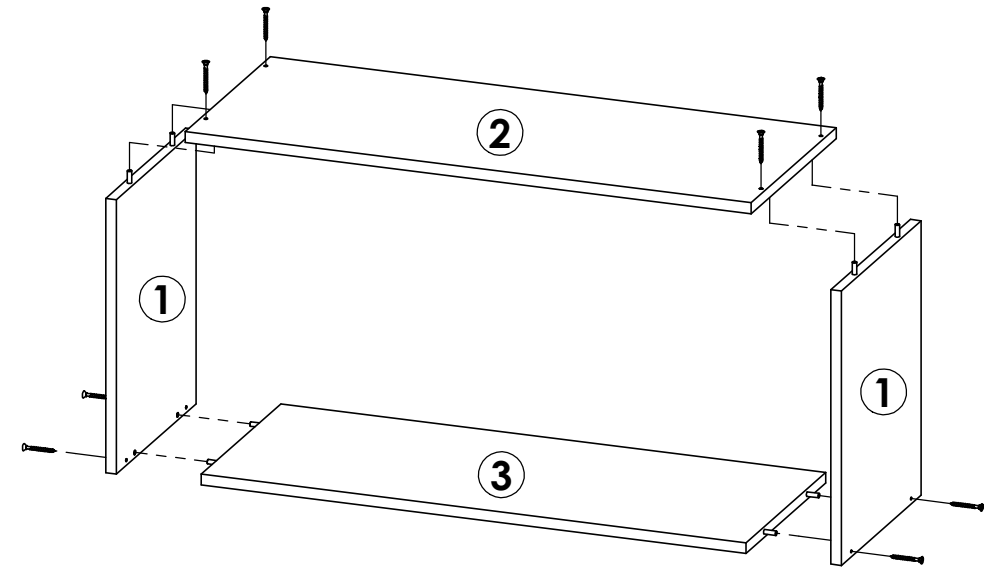
5	38775	Porta	Door	Puerta	1	785	378	18
---	-------	-------	------	--------	---	-----	-----	----

**Cozinha Royal Capuccino c| Nordic**

5	39121	Porta	Door	Puerta	1	785	378	18
---	-------	-------	------	--------	---	-----	-----	----

**Cozinha Finesse Capuccino**

5	P19522	Porta	Door	Puerta	1	785	378	15
---	--------	-------	------	--------	---	-----	-----	----



**Notas especiais/special notes/notas especiales:**

**1- Antes de montar o móvel, leia o Manual com atenção.**

**Before mounting the mobile, read the manual carefully.**

**Antes de montar el móvil, lea el manual cuidadosamente.**

**2 - Recomenda-se que a Montagem seja realizada conforme Manual de Montagem.**

**It is recommended that the Assembly is held conforme Assembly Manual.**

**Se recomienda que la Asamblea se celebra conforme Manual Asamblea.**

**3 - Certifique-se que a base onde o produto será Montado é Limpa e Plana.**

**Asegúrese de que la base donde se montará el producto es limpio y Plana.**

**Asegúrese de que la base donde se montará el producto es limpio y Plana.**

**OBRIGADO./THANK YOU./GRACIAS.**

**Atenção com a cor do acabamento!  
Em caso de assistência solicitar o código de acordo com a cor da peça.**

**Pay attention to the finish color!  
In case of assistance, request the code according to the color of the part.**

**Presta atención al color del acabado!  
En caso de asistencia solicitar el código según el color de la pieza.**





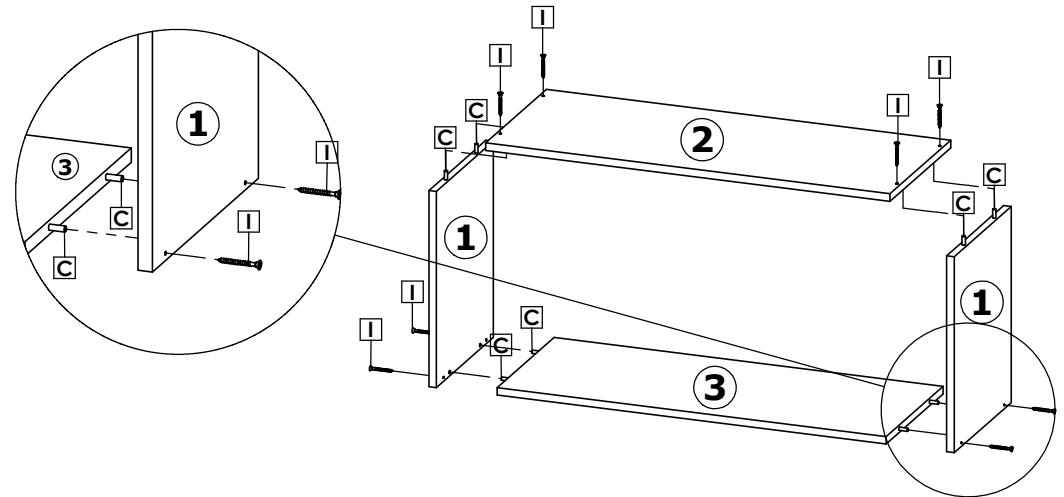
Faça especialmente para você

Cod. Qnt.

A 29 Prego 10x10 CC 20179	B 2 Batente Silicone 28309	C 8 Cavilha 6x30 24603	D 8 Parafuso 4x14CC 25673	E 6 Parafuso 3,5x14 CP 25736	F 3 Paraf. União C  Flange 33158
G 1 Parafuso 3,5x30CC 36978 - Zinc. Branco	H 1 Pistão a Gás 33176	I 8 Parafuso 3,5x45 CC 35231 - ZA	J 2 Dobradiça curva 35 39008	K 2 Calço super alto 39009	L 4 Tampa Adesivo 39260 - Cap
M 2 Parafuso 5,0x50 CF 33172	N 2 Buchas 8MM 33408	O 2 Suporte Aéreo Metálico 25768	P 2 Proteção de Acabamento 37750 - Cinza Social	Q 1 Puxador Ponto 38520 - Bronze	- -
- -	- -	- -	- -	- -	- -

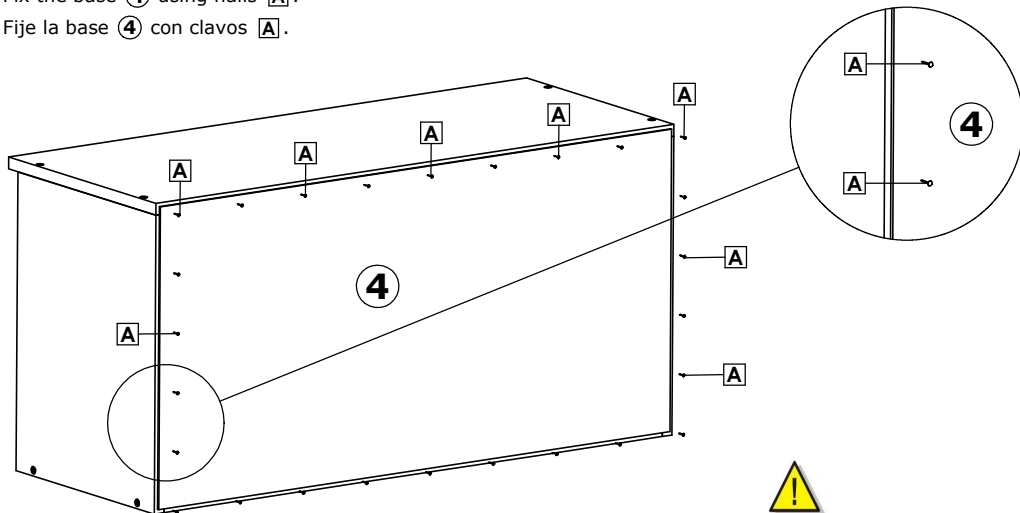
**1º Passo / Step / Paso**

Fixar Laterais ① nos Tamos ② e ③, com Parafusos I e Cavilhas C.  
 Attach Sides ① to Tops ② and ③, with Screws I and Bolts C.  
 Fijar Laterales ① en los Tapones ② y ③, con Tornillos I y Cuchillas C.



**2º Passo / Step / Paso**

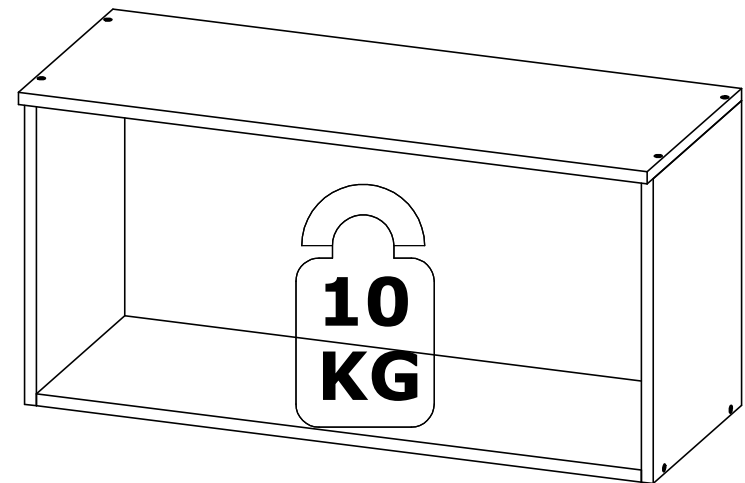
Fixar o fundo ④ utilizando pregos A.  
 Fix the base ④ using nails A.  
 Fije la base ④ con clavos A.



O espaço entre um prego e outro é de 100mm.  
 The space between one nail and another is 100mm.  
 El espacio entre un clavo y otro es de 100 mm.

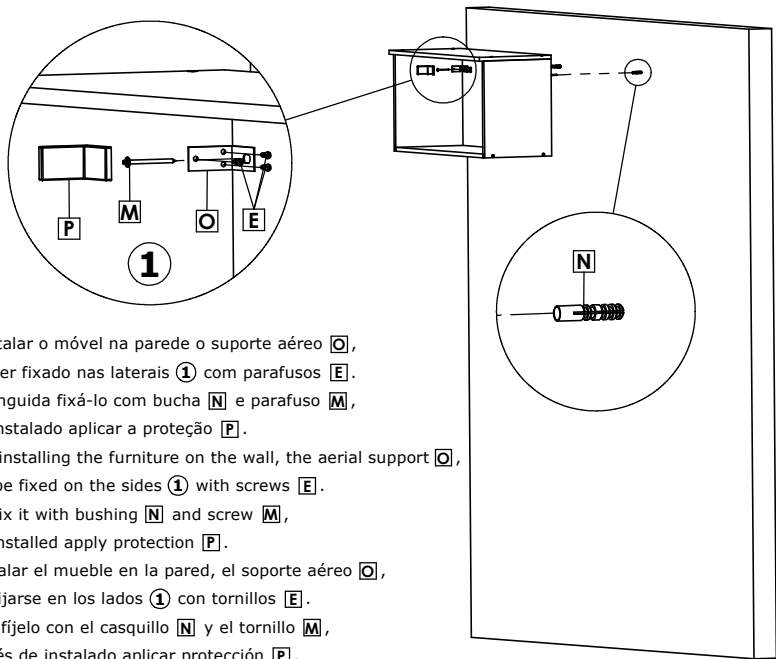
**3º Passo / Step / Paso**

**Peso Suportado/ Supported weight/Con el apoyo de peso.**





**5º Passo / Step / Paso**



Ao instalar o móvel na parede o suporte aéreo **O**, deve ser fixado nas laterais **1** com parafusos **E**. Em seguida fixá-lo com bucha **N** e parafuso **M**, após instalado aplicar a proteção **P**.

When installing the furniture on the wall, the aerial support **O**, must be fixed on the sides **1** with screws **E**.

Then fix it with bushing **N** and screw **M**, after installed apply protection **P**.

Al instalar el mueble en la pared, el soporte aéreo **O**, debe fijarse en los lados **1** con tornillos **E**.

Luego fíjelo con el casquillo **N** y el tornillo **M**, después de instalado aplicar protección **P**.

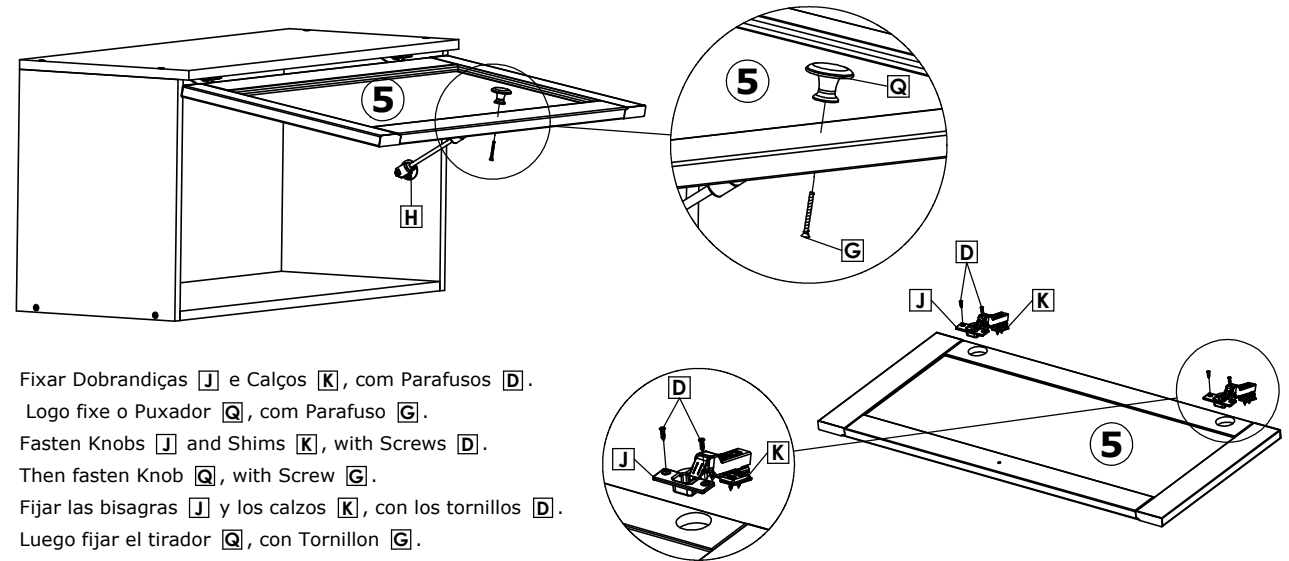
**6º Passo / Step / Paso**

**Montagem da Porta/Door assembly/Conjunto de la puerta.**

Para fixar o Pistão a Gás **H** de forma eficaz, seguir as orientações do manual que o acompanha.

To secure the Gas Piston **H** effectively, follow the instructions in the accompanying manual.

Para fijar el Pistón a Gas **H** de forma eficaz, seguir las instrucciones del manual que lo acompaña.



Fixar Dobrandiças **J** e Calços **K**, com Parafusos **D**.

Logo fixe o Puxador **Q**, com Parafuso **G**.

Fasten Knobs **J** and Shims **K**, with Screws **D**.

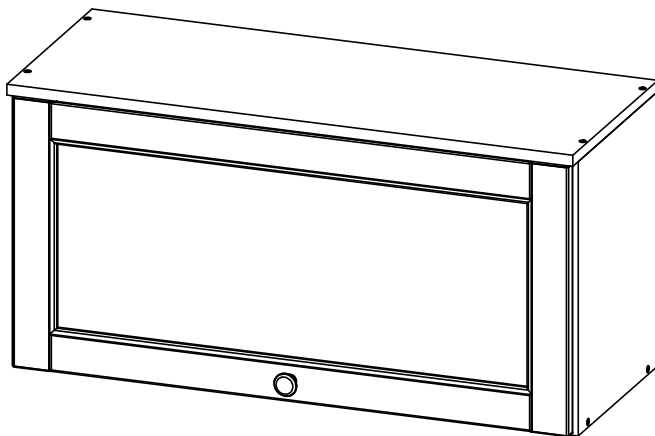
Then fasten Knob **Q**, with Screw **G**.

Fijar las bisagras **J** y los calzos **K**, con los tornillos **D**.

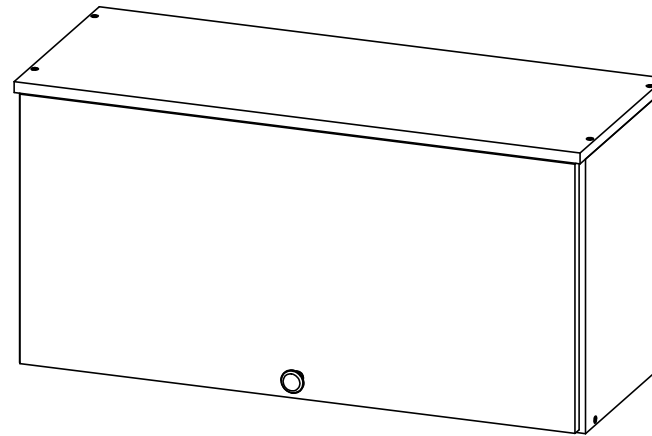
Luego fijar el tirador **Q**, con Tornillon **G**.

**Produto Montado/ Mounted Product/ Montada del producto.**

**Cozinha Royal**



**Cozinha Finesse**





**Cozinha Royal|Finesse**

Peça Pieza Pieza	Capuccino	Descrição	Description	Descripción	Qtde Qty Cant	Compr Lenght Largo	Larg. Widht Ancho	Esp. Tick. Esp.
1	P19401	Lateral Esq/Dir	Side Right / Left	Lateral Derecha / izquierda	2	2048	490	15
2	P19403	Tampo Inferior	Surface Bottom	superficie inferior	1	418	490	15
3	P19402	Tampo Superior	Top Higher	Top Mayor	1	448	510	15
4	P16128	Tampo Intern.	Top Intern.	Top Intern.	4	418	490	15
5	P19104	Fundo	Background	Fondo	1	2058	435	2,5

**Cozinha Royal Capuccino c| Carvalho Mel**

6	38788	Porta	Door	Puerta	1	2040	428	18
---	-------	-------	------	--------	---	------	-----	----

**Cozinha Royal Capuccino c| Nordic**

6	39128	Porta	Door	Puerta	1	2040	428	18
---	-------	-------	------	--------	---	------	-----	----

**Cozinha Finesse Capuccino**

6	P19526	Porta	Door	Puerta	1	2040	428	15
---	--------	-------	------	--------	---	------	-----	----

**Atenção com a cor do acabamento!**  
**Em caso de assistência solicitar o código de acordo com a cor da peça.**  
**Pay attention to the finish color!**  
**In case of assistance, request the code according to the color of the part.**  
**Presta atención al color del acabado!**  
**En caso de asistencia solicitar el código según el color de la pieza.**

**Notas especiais/special notes/notas especiales:**

**1- Antes de montar o móvel, leia o Manual com atenção.**

**Before mounting the mobile, read the manual carefully.**

**Antes de montar el móvil, lea el manual cuidadosamente.**

**2 - Recomenda-se que a Montagem seja realizada conforme Manual de Montagem.**

**It is recommended that the Assembly is held conforme Assembly Manual.**

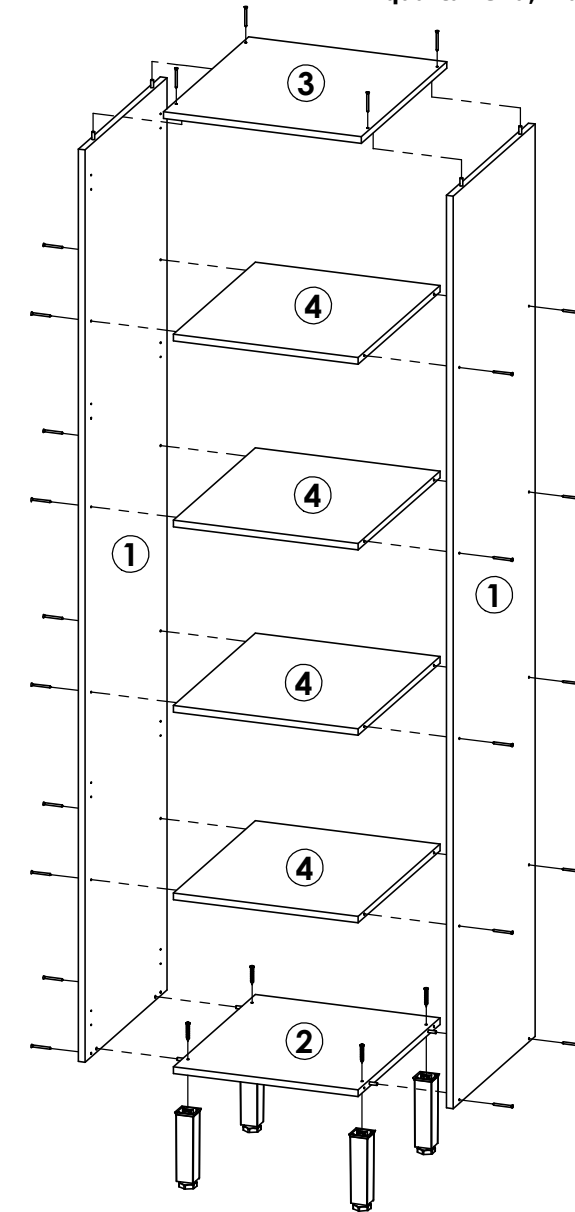
**Se recomienda que la Asamblea se celebra conforme Manual Asamblea.**

**3 - Certifique-se que a base onde o produto será Montado é Limpa e Plana.**

**Asegúrese de que la base donde se montará el producto es limpio y Plana.**

**Asegúrese de que la base donde se montará el producto es limpio y Plana.**

**OBIGADO./THANK YOU./GRACIAS.**

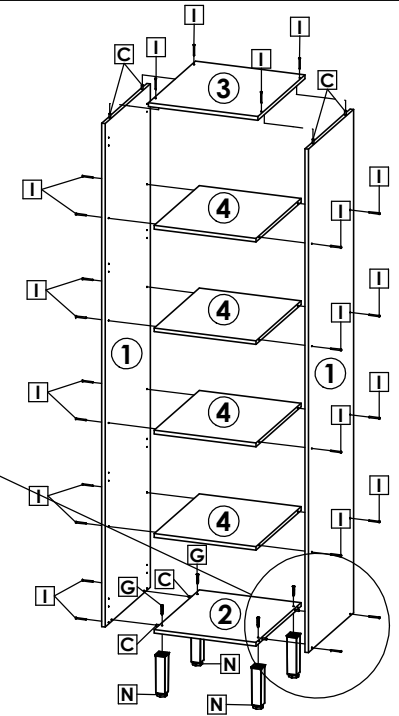
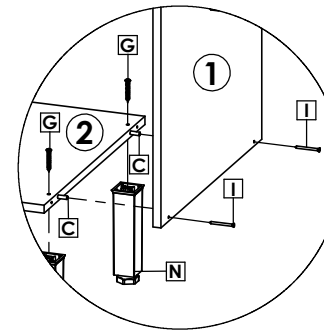




# Paneleiro 1P Cozinha Royal|Finesse / Paneliro 1 Door Kitchen Royal|Finesse / Panecillo 1 Puerta Cocina Royal|Finesse.

## 1º Passo / Step / Paso

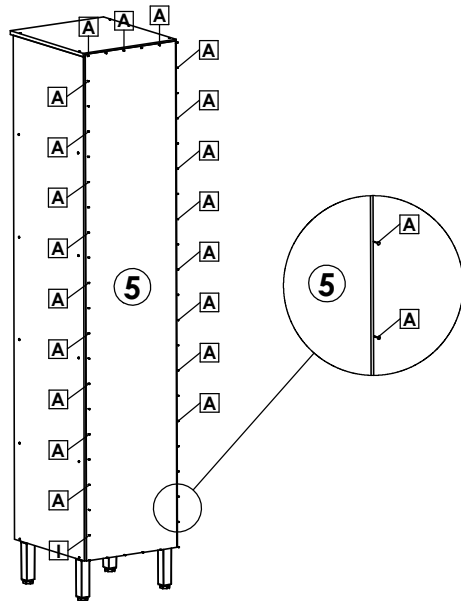
Cod. Qnt.		Cod. Qnt.		Cod. Qnt.		Cod. Qnt.		Cod. Qnt.		Cod. Qnt.	
A	54	B	2	C	8	D	24	E	6	F	1
	Prego 10x10 CC 20179		Batente Silicone 28309		Cavilha 6x30 24603		Parafuso 4x14CC 25673		Parafuso 3,5x14 CP 25736		Parafuso 3,5x30CC 36978
	Parafuso 4,5x40 CF 29411		Paraf. União CI Flange 33158		Parafuso 3,5x45 CC 35231 - ZA		Parafuso 5,0x50 CF 33172		Dobradiça+Calço 38478		Tampa Adesivo 39260 - Cap
	Puxador Ponto 38520 - Bronze		Pé Cônico 35571 - Bronze		Bucha 8MM 33408		Suporte Aéreo Metálico 25768		Proteção de Acabamento 37750 - Cinza social	-	-
-	-	-	-	-	-	-	-	-	-	-	-



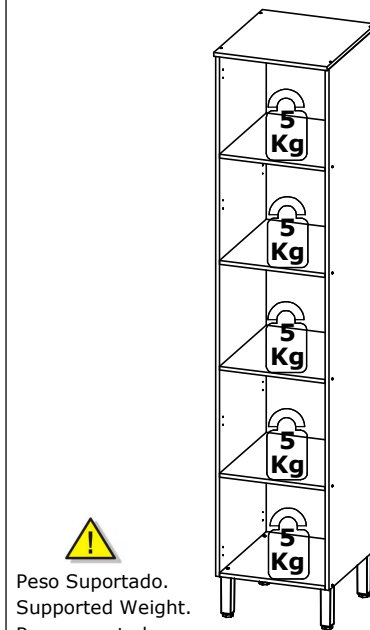
Fixar laterais ①, nos tampos ②, ③ e ④ com parafusos I.  
 Fix sides ① to tops ②, ③ and ④ with screws I.  
 Fije los lados ① a las tapas ②, ③ y ④ con tornillos I.

## 2º Passo / Step / Paso

O espaço entre um prego e outro é de 100mm.  
 The space between one nail and another is 100mm.  
 El espacio entre un clavo y otro es de 100 mm.

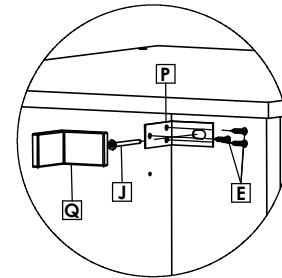


## 3º Passo / Step / Paso

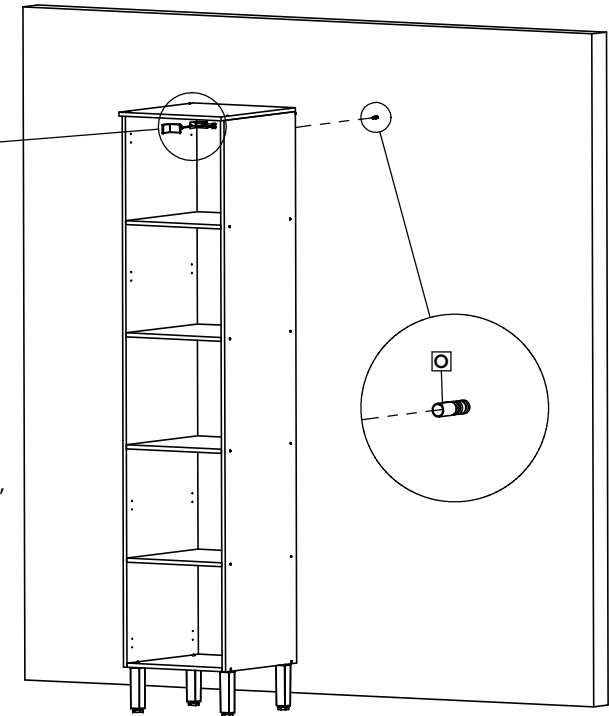


**Peso Suportado.**  
 Supported Weight.  
 Peso soportado.

## 4º Passo / Step / Paso



Ao instalar o móvel na parede o suporte aéreo P, deve ser fixado nas laterais ① com parafusos E. Em seguida fixá-lo com bucha Q e parafuso J, após instalado aplicar a proteção Q.  
 When installing the furniture on the wall, the aerial support P, must be fixed on the sides ① with screws E. Then fix it with bushing Q and screw J, after installed apply protection Q.  
 Al instalar el mueble en la pared, el soporte aéreo P, debe fijarse en los lados ① con tornillos E. Luego fíjelo con el casquillo Q y el tornillo J, después de instalado aplicar protección Q.



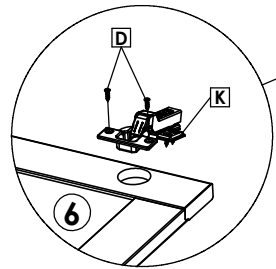
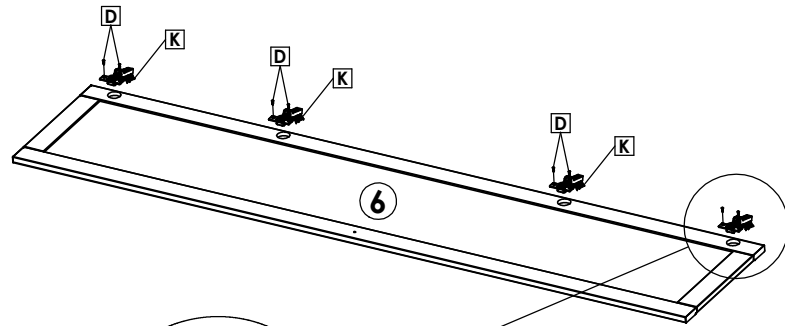




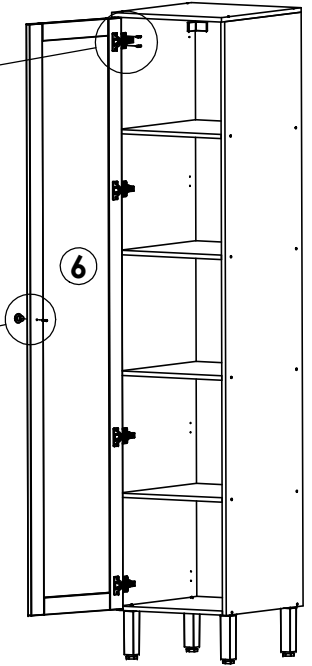
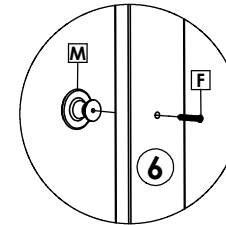
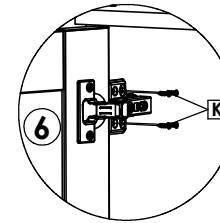
# Paneliro 1P Cozinha Royal|Finesse / Paneliro 1 Door Kitchen Royal|Finesse / Panecillo 1 Puerta Cocina Royal|Finesse.

5º Passo / Step / Paso

Montagem da Porta/Door assembly/Conjunto de la puerta.

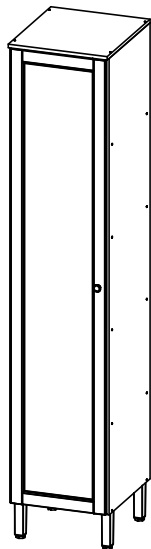


Fixar Dobrandiças **K** com Parafusos **D**. Logo fixe o Puxador **M**, com Parafuso **F**.  
Fasten Knobs **K** with Screws **D**. Then fasten Knob **M**, with Screw **F**.  
Fijar las bisagras **K** con los tornillos **D**. Luego fijar el tirador **M**, con Tornillo **F**.

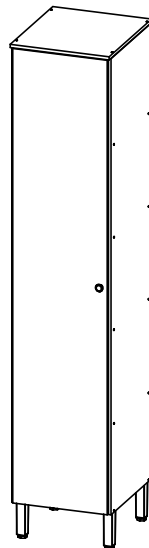


Produto Montado/ Mounted Product/ Montada del producto.

### Cozinha Royal



### Cozinha Finesse





**Cozinha Royal|Finesse**

Peça Pieze Pieza	Capuccino	Descrição	Description	Descripción	Qtde Qty Cant	Compr Lenght Largo	Larg. Widtht Ancho	Esp. Tick. Esp.
1	P19405	Lateral Esq/Dir Balcão	Left/Right Side Balcony	Lateral Izq/Der Balcón	2	720	490	15
2	P19404	Lateral Esq/Dir Cristaleira	Left/Right Side Cabinet	Lateral Izq/Der Gabinete	2	1298	298	15
3	P19408	Tampo Inferior	Surface Bottom	superficie inferior	1	770	490	15
4	P19407	Tampo Sup. Cristaleira	Table Top Sup	Table Top Sup	1	800	318	15
5	P19218	Tampo	Top	Top	3	770	298	15
6	P18937	Tampo Superior	Top Size	Top Superior	1	800	528	30
7	P16160	Prateleira	Shelf	Repisa	1	770	488	15
8	P19406	Travessa Frontal	Mischievous Front	Travieso Delantero	2	770	63	15
9	P19121	Fundo Superior	Superior Background	Fondo Superior	4	790	330	2,5
10	P18825	Fundo Inferior	Inferior Background	Fondo Inferior	2	715	395	2,5

**Cozinha Royal Capuccino c| Carvalho Mel c| Vidro**

11	38795	Porta Inf	Door inf	Puerta inf	2	677	390	18
12	38799	Porta Vidro	Glass Door	Puerta de vidrio	2	1290	390	18

**Cozinha Royal Capuccino c| Nordic c| Vidro**

11	39122	Porta Inf	Door inf	Puerta inf	2	677	390	18
12	39130	Porta Vidro	Glass Door	Puerta de vidrio	2	1290	390	18

**Cozinha Finesse Capuccino c| Off White c| Vidro**

11	P19521	Porta Inf	Door inf	Puerta inf	2	677	390	15
12	38799	Porta Vidro	Glass Door	Puerta de vidrio	2	1290	390	18

**Notas especiais/special notes/notas especiales:**

**1- Antes de montar o móvel, leia o Manual com atenção.**

**Before mounting the mobile, read the manual carefully.**

**Antes de montar el móvil, lea el manual cuidadosamente.**

**2 - Recomenda-se que a Montagem seja realizada conforme Manual de Montagem.**

**It is recommended that the Assembly is held conforme Assembly Manual.**

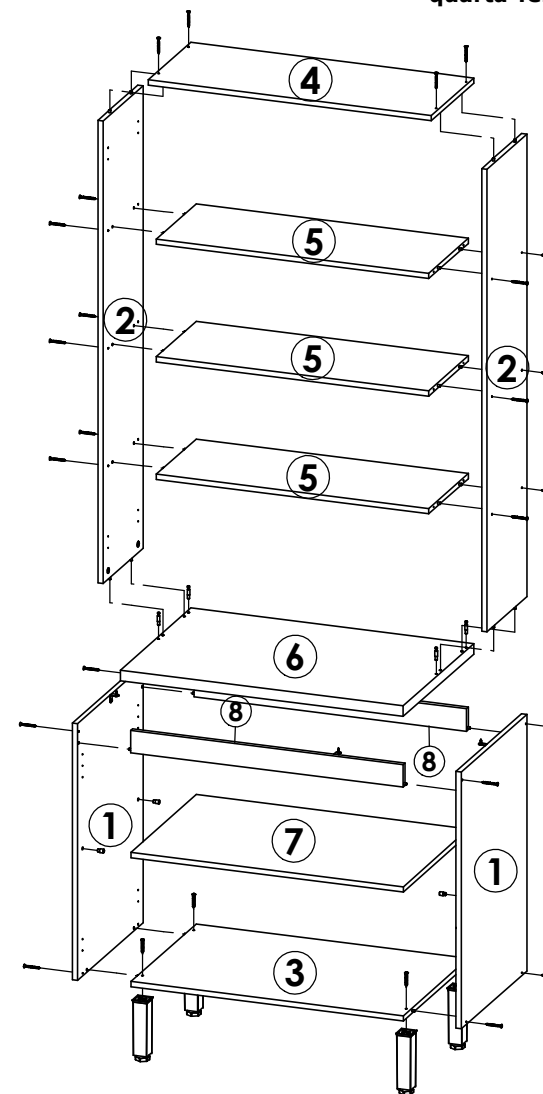
**Se recomienda que la Asamblea se celebra conforme Manual Asamblea.**

**3 - Certifique- se que a base onde o produto será Montado é Limpa e Plana.**

**Asegúrese de que la base donde se montará el producto es limpio y Plana.**

**Asegúrese de que la base donde se montará el producto es limpio y Plana.**

**OBRIGADO./THANK YOU./GRACIAS.**



**Atenção com a cor do acabamento!  
Em caso de assistência solicitar o código de acordo com a cor da peça.**

**Pay attention to the finish color!  
In case of assistance, request the code according to the color of the part.**

**Presta atención al color del acabado!  
En caso de asistencia solicitar el código según el color de la pieza.**





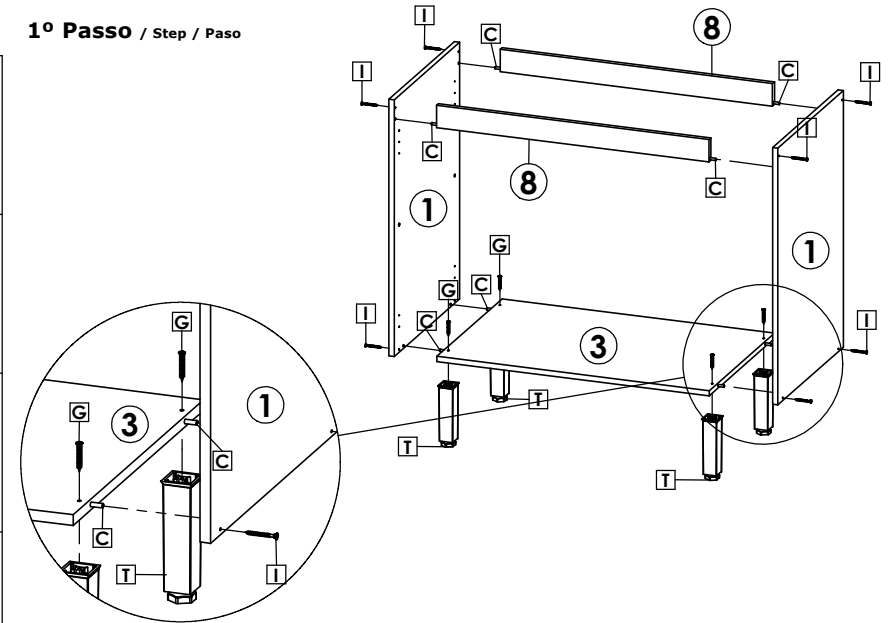
# Cristaleira Cozinha Royal|Finesse /Gabinete Cocina Royal|Finesse /Cabinet kitchen Royal|Finesse.

Faças especialmente para você

Cod. Qnt.

A 84	B 18	C 28	D 40	E 20	F 6	G 4
Prego 10x10 CC 20179	Presilha Fundo 24099	Cavilha 6x30 24603	Parafuso 4x14CC 25673	Parafuso 3,5x14 CP 25736	Parafuso 3,5x25 CC 36977	Parafuso 4,5x40 CF 29411
H 4	I 24	J 2	K 4	L 4	M 4	N 4
Paraf. União C  Flange 33158	Parafuso 3,5x45 CC 35231 - ZA	Parafuso 5,0x50 CF 33172	Tambor Minifix 22388	Parafuso Minifix 25679	Dobradiça+Calço 38478	Suporte Prateleira 37147 - Linho
O 12	P 2	Q 2	R 2	S 4	T 4	U 2
Tampa Adesivo 39260 - Cap	Suporte Aéreo Metálico 25768	Proteção de Acabamento 37750 - Cinza social	Bucha 8MM 33408	Cantoneira Aço 33407	Pé Cônico 35571 - Bronze	Puxador Ponto 38520 - Bronze
V 2	W 1	Y 4	Z 8	- -	- -	- -
Puxador Lauren 37478 - Bronze	Perfil H 642mm 38531 - Cinza social	Tampa Tambor Minifix 36012 - Cinza social	Batente Silicone 28309			

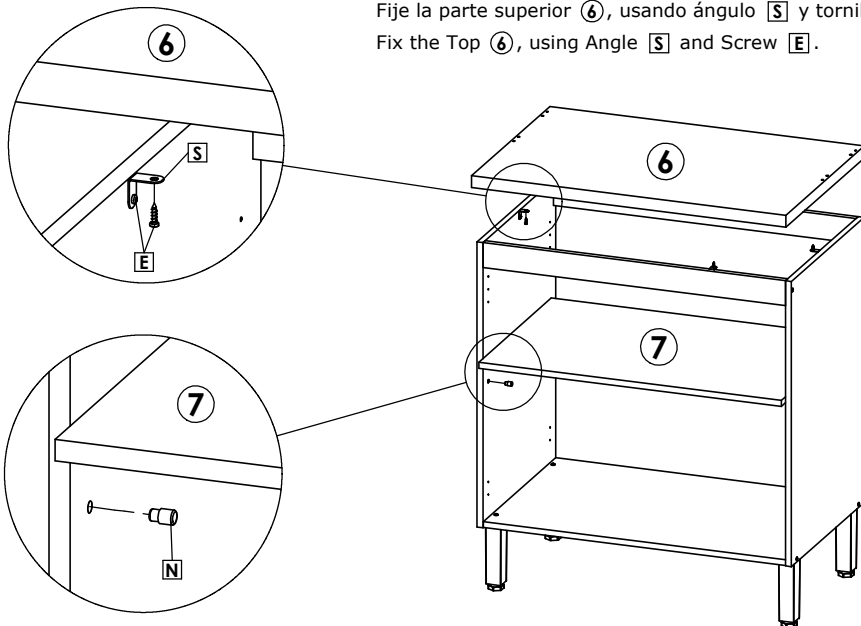
## 1º Passo / Step / Paso



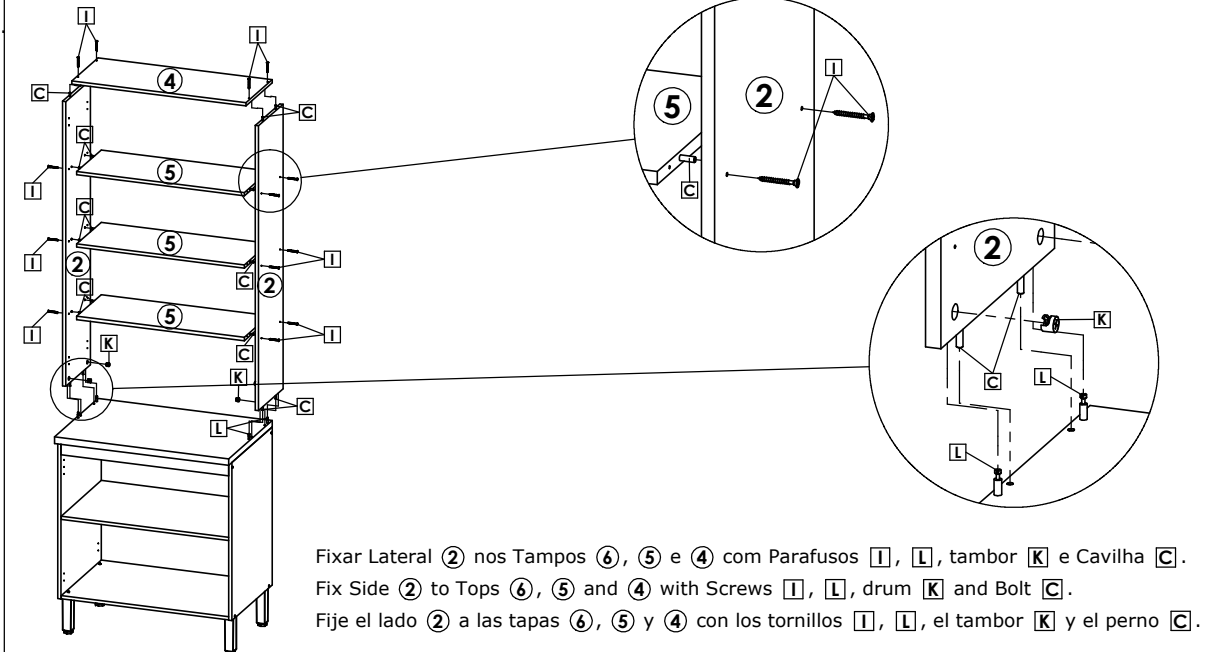
Fixar Lateral ① nas Travessas ⑧, com Parafusos I e Cavilha C.  
Attach Side ① to Mischievous ⑧, with Screws I and peg C.  
Fijar Lateral ① en lo Travieso ⑧, con Tornillos I y clavija C.

## 2º Passo / Step / Paso

Fixar o Tampo ⑥, com Cantoneiras S e parafuso E.  
Fije la parte superior ⑥, usando ángulo S y tornillo E.  
Fix the Top ⑥, using Angle S and Screw E.



## 3º Passo / Step / Paso

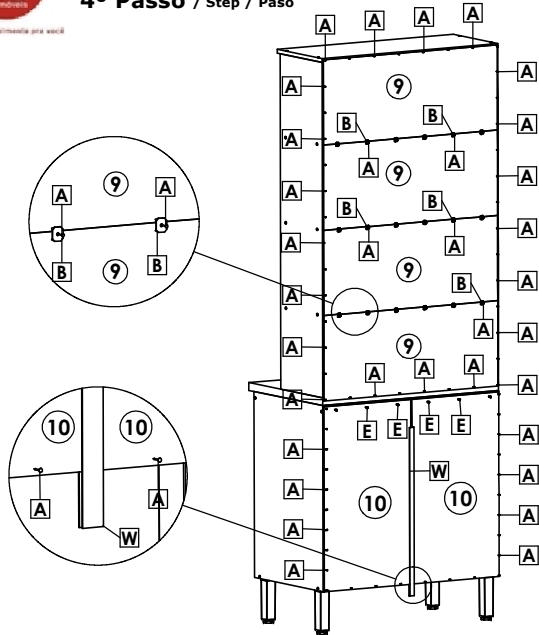


Fixar Lateral ② nos Tamos ⑥, ⑤ e ④ com Parafusos I, L, tambor K e Cavilha C.  
Fix Side ② to Tops ⑥, ⑤ and ④ with Screws I, L, drum K and Bolt C.  
Fije el lado ② a las tapas ⑥, ⑤ y ④ con los tornillos I, L, el tambor K y el perno C.



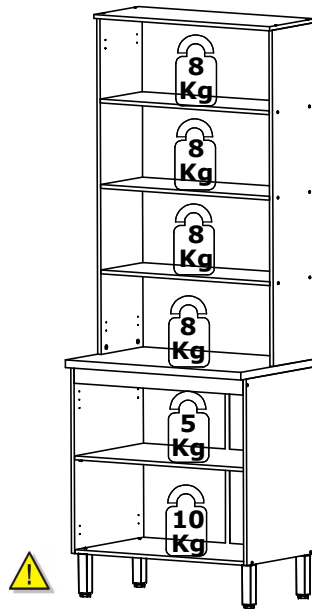
# Cristaleira Cozinha Royal|Finesse / Gabinete Cocina Royal|Finesse / Cabinet kitchen Royal|Finesse.

4º Passo / Step / Paso



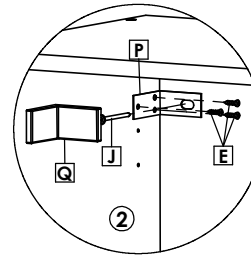
O espaço entre um prego e outro é de 100mm.  
The space between one nail and another is 100mm.  
El espacio entre un clavo y otro es de 100 mm.

5º Passo / Step / Paso



**Peso Suportado.**  
Supported Weight.  
Peso soportado.

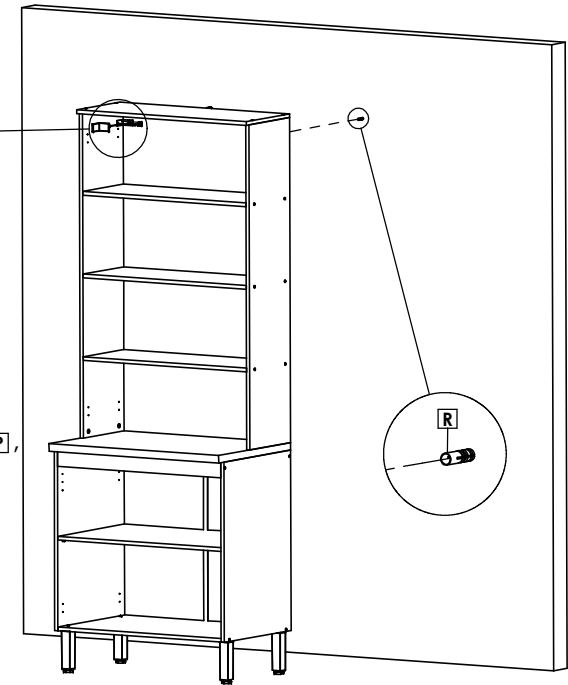
6º Passo / Step / Paso



Ao instalar o móvel na parede o suporte aéreo **P**, deve ser fixado nas laterais **2** com parafusos **E**. Em seguida fixá-lo com bucha **R** e parafuso **J**, após instalado aplicar a proteção **Q**.

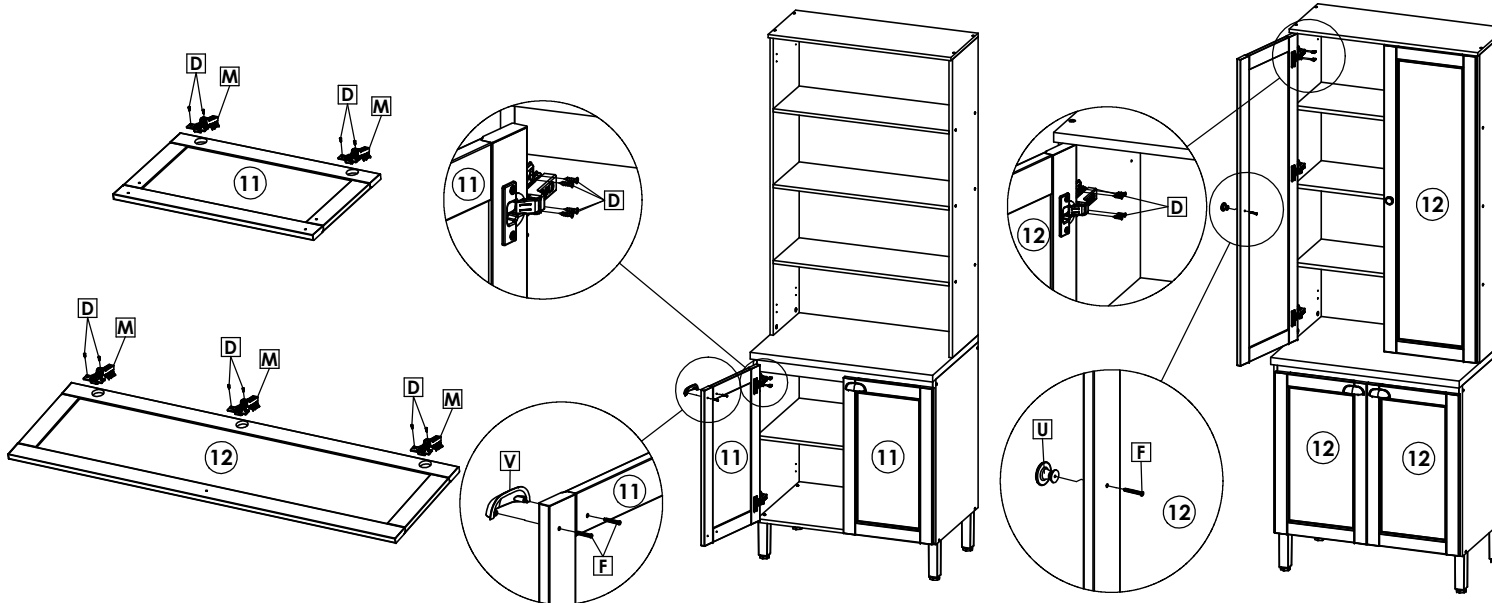
When installing the furniture on the wall, the aerial support **P**, must be fixed on the sides **2** with screws **E**. Then fix it with bushing **R** and screw **J**, after installed apply protection **Q**.

Al instalar el mueble en la pared, el soporte aéreo **P**, debe fijarse en los lados **2** con tornillos **E**. Luego fíjelo con el casquillo **R** y el tornillo **J**, después de instalado aplicar protección **Q**.



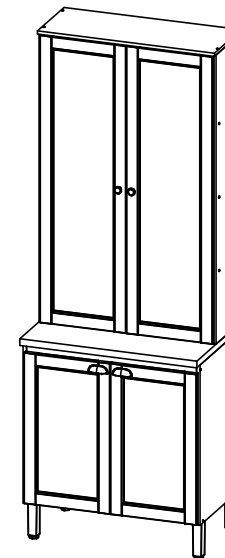
7º Passo / Step / Paso

## Montagem da Porta/Door assembly/Conjunto de la puerta.

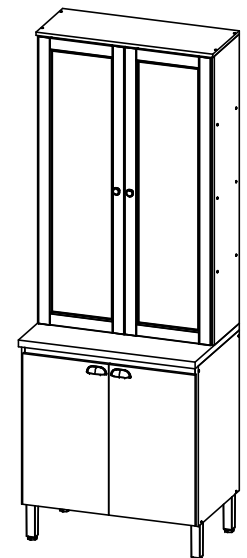


Produto Montado|Assembled Product|Producto ensamblado.

**Cozinha Royal**



**Cozinha Finesse**





**Cozinha Royal|Finesse**

Peça Pieze Pieza	Capuccino	Descrição	Description	Descripción	Qtde Qty Cant	Compr Lenght Largo	Larg. Widtht Ancho	Esp. Tick. Esp.
1	P19414	Lateral Esquerda	Left Side	Lateral Izquierda	1	2048	490	15
2	P19409	Lateral Direita	Right Side	Lateral Derecha	1	2048	490	15
3	P19411	Tampo Inferior	Surface Bottom	superficie inferior	1	683	490	15
4	P19410	Tampo Int. Micro Forno	Tampo Int. Micro Forno	Tampo Int. Micro  Forno	3	683	490	15
5	P19413	Tampo Superior	Top Size	Top Superior	1	713	510	15
6	P16137	Prateleira	Shelf	Repisa	1	683	450	15
7	P19412	Travessa Frontal	Mischievous Front	Travieso Delantero	2	683	76	15
8	P19113	Fundo Superior	Superior Background	Fondo Superior	1	703	408	2,5
9	P17986	Fundo Inferior	Inferior Background	Fondo Inferior	2	722	348	2,5

**Cozinha Royal Capuccino c| Carvalho Mel**

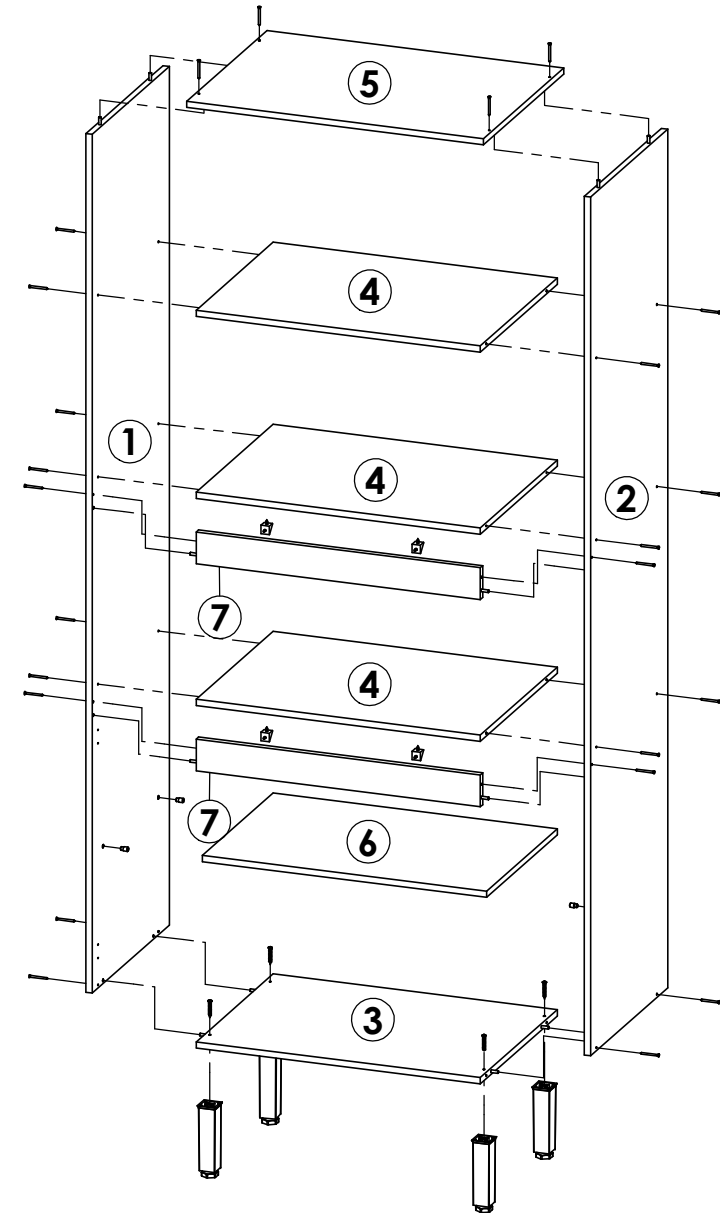
10	38792	Porta Inf	Door inf	Puerta inf	2	677	346	18
11	38791	Porta Basculante	Basculating Door	Puerta Basculante	1	703	390	18

**Cozinha Royal Capuccino c| Nordic**

10	39127	Porta Inf	Door inf	Puerta inf	2	677	346	18
11	39126	Porta Basculante	Basculating Door	Puerta Basculante	1	703	390	18

**Cozinha Royal Capuccino c| Off White**

10	P19524	Porta Inf	Door inf	Puerta inf	2	677	346	15
11	P19525	Porta Basculante	Basculating Door	Puerta Basculante	1	703	390	15



**Atenção com a cor do acabamento!**

**Em caso de assistência solicitar o código de acordo com a cor da peça.**

**Pay attention to the finish color!**

**In case of assistance, request the code according to the color of the part.**

**Presta atención al color del acabado!**

**En caso de asistencia solicitar el código según el color de la pieza.**

**Notas especiais/special notes/notas especiales:**

**1- Antes de montar o móvel, leia o Manual com atenção.**

**Before mounting the mobile, read the manual carefully.**

**Antes de montar el móvil, lea el manual cuidadosamente.**

**2 - Recomenda-se que a Montagem seja realizada conforme Manual de Montagem.**

**It is recommended that the Assembly is held conforme Assembly Manual.**

**Se recomienda que la Asamblea se celebra conforme Manual Asamblea.**

**3 - Certifique-se que a base onde o produto será Montado é Limpa e Plana.**

**Asegúrese de que la base donde se montará el producto es limpio y Plana.**

**Asegúrese de que la base donde se montará el producto es limpio y Plana.**

**OBRIGADO./THANK YOU./GRACIAS.**



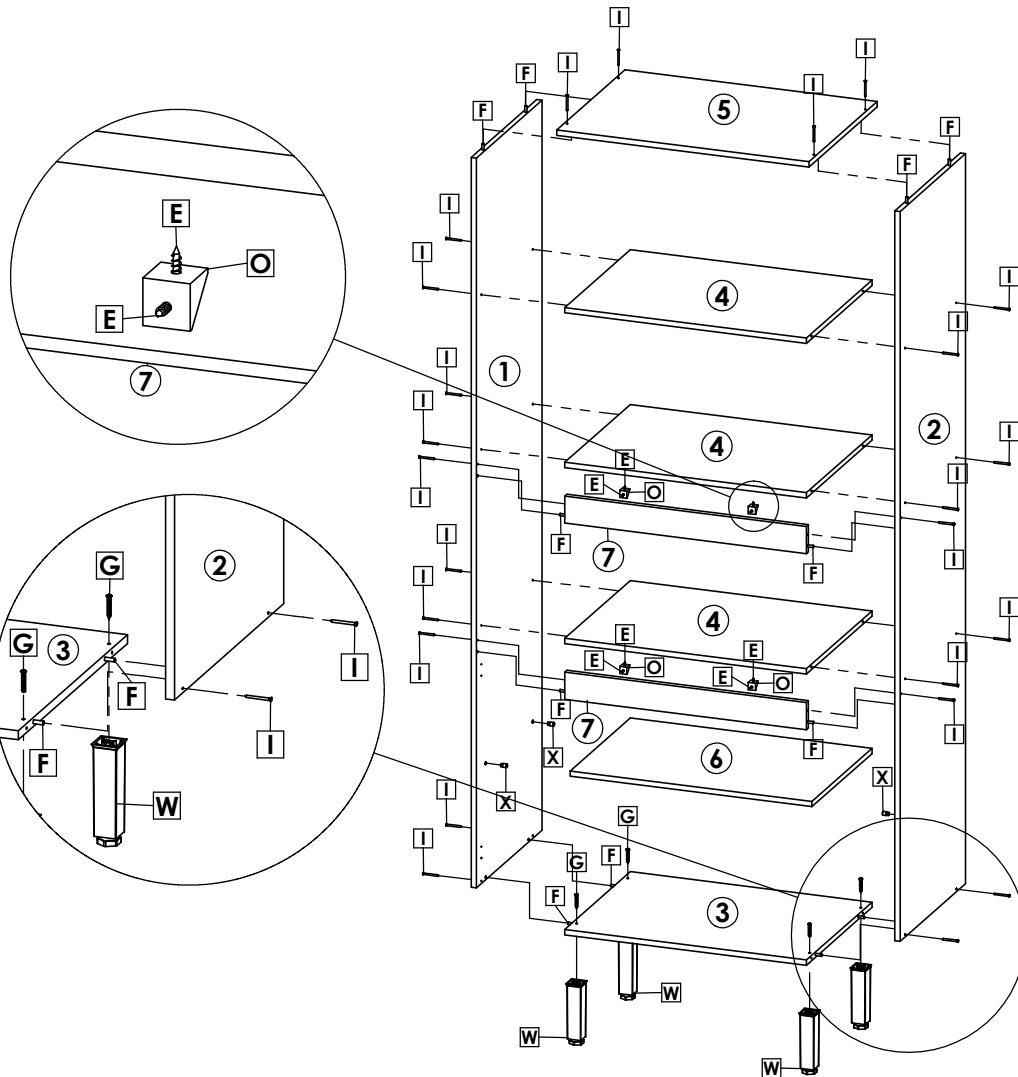
# Torre Quente Cozinha Royal|Finesse / Torre Caliente Cocina Royal|Finesse / Hot Tower kitchen Royal|Finesse.

## 1º Passo / Step / Paso

Fixar as laterais ① e ② com parafusos I nos tampos ③, ④ e ⑤. Importante fixar as travessas ⑦, com parafusos E e cantoneira O nos tampos ④.

Fix sides ① and ② with screws I to covers ③, ④ and ⑤. It is important to fix the beams ⑦, with screws E and angle bracket O on tops ④.

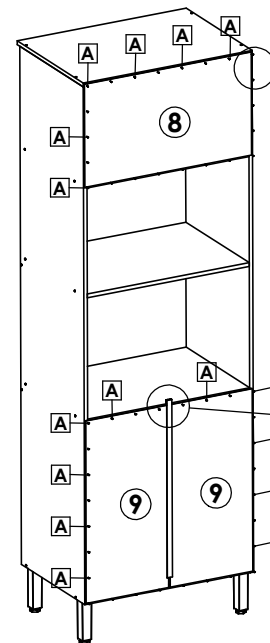
Fijar los lados ① y ② con los tornillos I a las tapas ③, ④ y ⑤. Es importante fijar los vigas ⑦, con tornillos E y escuadra O en la parte superior ④.



Cod. Qnt.

A 50	B 4	C 1	D 32	E 14	F 12
Prego 10x10 CC 20179	Parafuso 3,5x25 CC 36977	Parafuso 3,5x30 CC 36978	Parafuso 4x14CC 25673	Parafuso 3,5x14 CP 25736	Cavilha 6x30 24603
G 4	H 2	I 24	J 4	K 2	L 2
Parafuso 4,5x40 CF 29411	Paraf. União C  Flange 33158	Parafuso 3,5x45 CC 35231 - ZA	Dobradilha+Calço 38478	Dobradilha curva 35 39008	Calço super alto 39009
M 2	N 6	O 4	P 2	Q 2	R 2
Parafuso 5,0x50 CF 33172	Batente Silicone 28309	Cantoneira 20x20x20 37067 - Cap	Suporte Aéreo Metálico 25768	Proteção de Acabamento 38526 - Cap	Bucha 8MM 33408
S 2	T 1	U 1	V 1	W 4	X 4
Puxador Lauren 37478 - Bronze	Puxador Ponto 38520 - Bronze	Perfil H 702mm 37747 - Cinza social	Pistão a Gás 33176	Pé Cônico 35571 - Bronze	Suporte Prateleira 37147 - Cinza Social

## 2º Passo / Step / Paso



O espaço entre um prego e outro é de 100mm.  
The space between one nail and another is 100mm.  
El espacio entre un clavo y otro es de 100 mm.

Faça a fixação dos Fundos ⑧ e ⑨ com Pregos A.

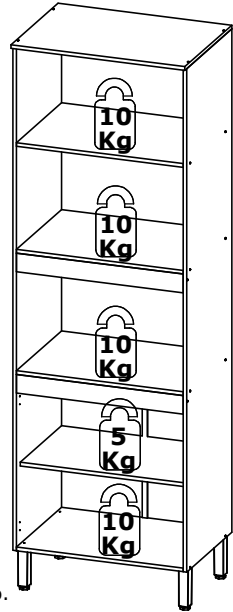
Fix Funds ⑧ and ⑨ with Nails A.

Haga la fijación de los Fondos ⑧ y ⑨ con Clavos A.



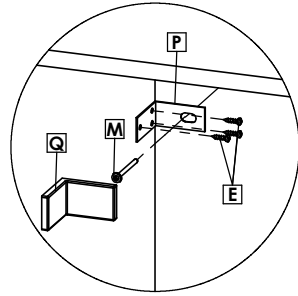
# Torre Quente Cozinha Royal|Finesse / Torre Caliente Cocina Royal|Finesse / Hot Tower kitchen Royal|Finesse.

3º Passo / Step / Paso



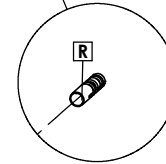
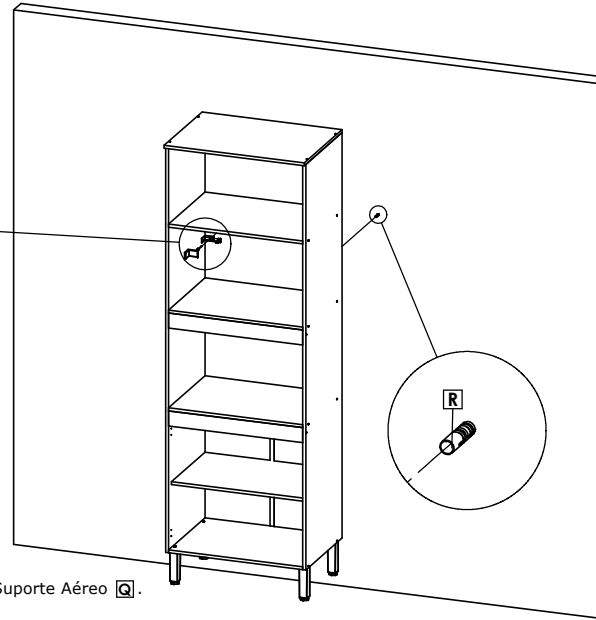
Peso Suportado.  
Supported weight6.  
Con el apoyo de peso.

4º Passo / Step / Paso

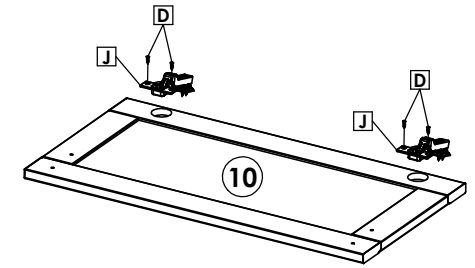
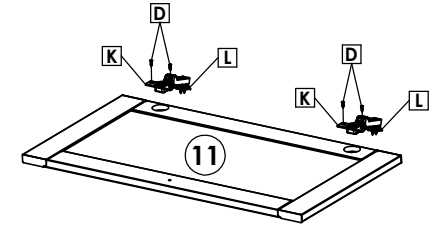


**A fixação da Torre Quente na Parede é obrigatória!**  
**Fixing the Hot Tower on the Wall is a must!**  
**La fijación de la Torre Caliente en la pared es obligatoria!**

Para fixar o Módulo na Parede você utilizara Suporte Aéreo **P**, Parafusos **M**, Parafuso **E**, Bucha 8mm **R** e Acabamento do Suporte Aéreo **Q**.  
To attach the Module to the Wall you will use Air Support **P**, Screws **M**, Screw **E**, Bush 8mm **R** and Finishing of the Air Support **Q**.  
Para fijar el módulo en la pared, usted utilizará soporte aéreo **P**, Tornillos **M**, Tornillo **E**, Manguito 8mm **R** y Acabado del soporte aéreo **Q**.



Montagem da Porta.  
Door assembly.  
Conjunto de la puerta.

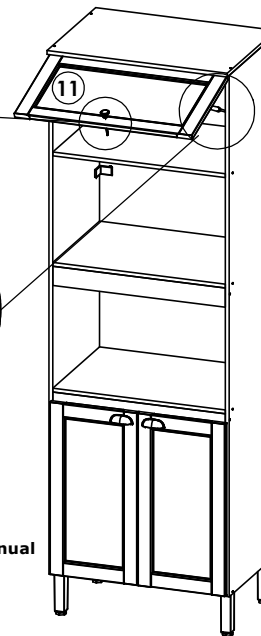
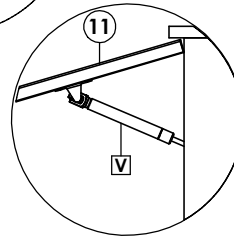
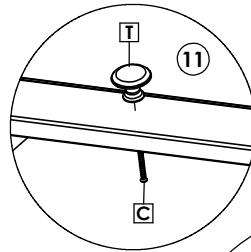
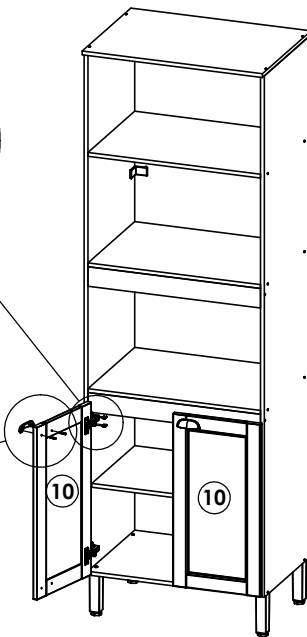
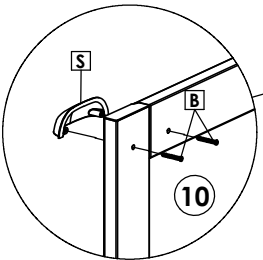
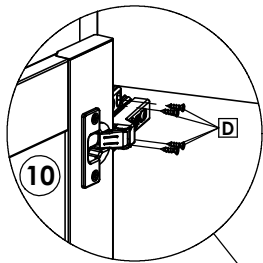


2X

5º Passo / Step / Paso

Montagem da Porta/Door assembly/Conjunto de la puerta.

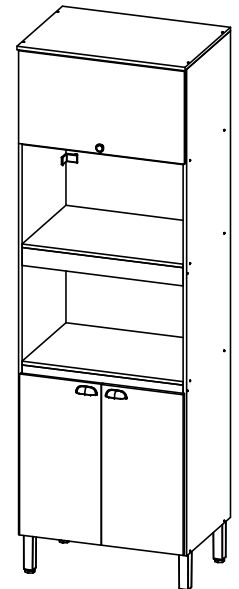
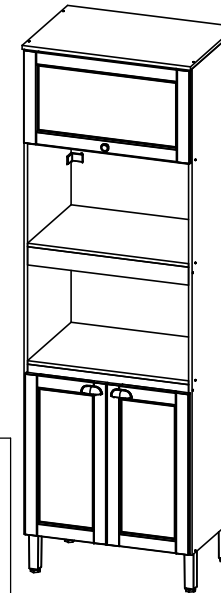
Produto Montado/Product Assembled/Producto ensamblado



**Atenção!!**  
**Fazer a fixação do pistão a gás na lateral, conforme indicação no manual do mesmo.**  
**Attention!!**  
**Do fix the gas piston in side, as indicated in the manual**  
**Atencion!!**  
**Hacer que se fija lo pistón de gas en lateral, conforme la indicacion e su próprio manual.**

Cozinha Royal

Cozinha Finesse



Y 14

Tampa Adesivo  
39260 - Cap





## Cozinha Royal|Finesse

Peça Pieze Pieza	Capuccino	Descrição	Description	Descripción	Qtde Qty Cant	Compr Lenght Largo	Larg. Width Ancho	Esp. Tick. Esp.
1	P19405	Lateral Esquerda	Left Side	Lateral izquierda	1	720	490	15
2	P19416	Lateral Direita	Right side	Lateral Derecha	1	720	490	15
3	P19417	Divisão	Division	División	1	632	490	15
4	P19415	Tampo Inferior	Surface Bottom	superficie inferior	1	1170	490	15
5	P16160	Prateleira	Shelf	Estante	1	770	488	15
6	P19418	Travessa Front/Tras	Traverse Front / Rear	Travessa Front / Tras	2	1170	73	15
7	P16155	Lateral Gaveta	Side Drawer	Lateral Cajón	4	385	88	15
8	P16157	Lateral Gavetão	Lateral drawer	Lateral Gavetón	2	385	176	15
9	P16154	Traseiro Gaveta	Rear Drawer	Trasero Cajón	2	356	88	15
10	P16159	Traseiro Gavetão	Drawer Back	Trasero Gavetón	1	356	176	15
11	P17996	Fundo Gaveta	Drawer Background	Fondo Cajón	3	406	356	2,5
12	P18825	Fundo	Background	Fondo	3	715	395	2,5

### Cozinha Royal Capuccino c| Carvalho Mel

13	38793	Frente Gaveta	Drawer front	Front Cajón	2	160	391	18
14	38794	Frente Gavetão	Front Gavetão	Frente Gavetón	1	349	391	18
15	38795	Porta	Door	Puerta	2	677	390	18
16	P19310	Tampo Superior	Top upper	Tapa superior	1	1200	513	30
17	P19320	Espelho do Tampo	Top mirror	Espejo tapa	1	1200	100	15

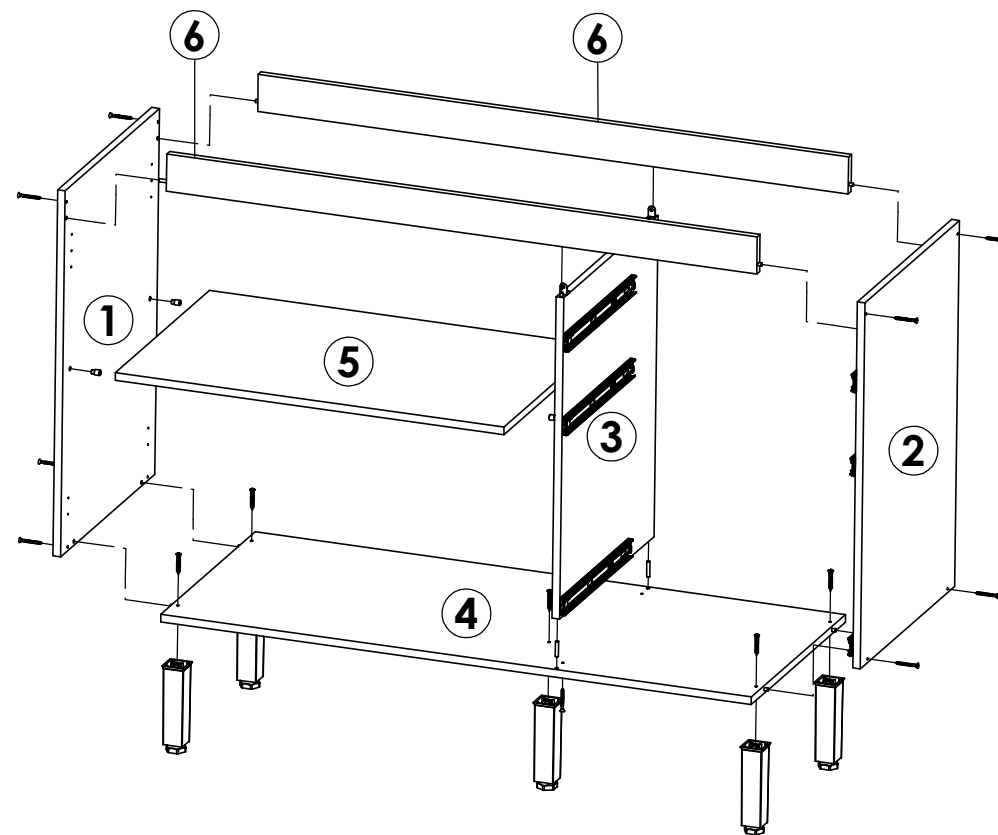
### Cozinha Royal Capuccino c| Nordic

13	39124	Frente Gaveta	Drawer front	Front Cajón	2	160	391	18
14	39123	Frente Gavetão	Front Gavetão	Frente Gavetón	1	349	391	18
15	39122	Porta	Door	Puerta	2	677	390	18
16	P19310	Tampo Superior	Top upper	Tapa superior	1	1200	513	30
17	P19320	Espelho do Tampo	Top mirror	Espejo tapa	1	1200	100	15

### Cozinha Finesse Capuccino c| Off White

13	P19528	Frente Gaveta	Drawer front	Front Cajón	2	160	391	15
14	P19529	Frente Gavetão	Front Gavetão	Frente Gavetón	1	349	391	15
15	P19521	Porta	Door	Puerta	2	677	390	15
16	P19310	Tampo Superior	Top upper	Tapa superior	1	1200	513	30
17	P19320	Espelho do Tampo	Top mirror	Espejo tapa	1	1200	100	15

**Atenção com a cor do acabamento!**  
Em caso de assistência solicitar o código de acordo com a cor da peça.



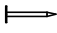

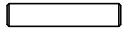
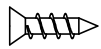
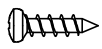
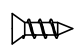
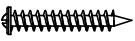
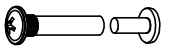
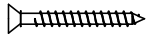
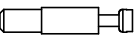















#### Notas especiais/special notes/notas especiales:

- 1- Antes de montar o móvel, leia o Manual com atenção.  
Before mounting the mobile, read the manual carefully.  
Antes de montar el móvil, lea el manual cuidadosamente.
- 2 - Recomenda-se que a Montagem seja realizada conforme Manual de Montagem.  
It is recommended that the Assembly is held conforme Assembly Manual.  
Se recomienda que la Asamblea se celebra conforme Manual Asamblea.
- 3 - Certifique-se que a base onde o produto será Montado é Limpa e Plana.  
Asegúrese de que la base donde se montará el producto es limpio y Plana.  
Asegúrese de que la base donde se montará el producto es limpio y Plana.


OBRIGADO./THANK YOU./GRACIAS.



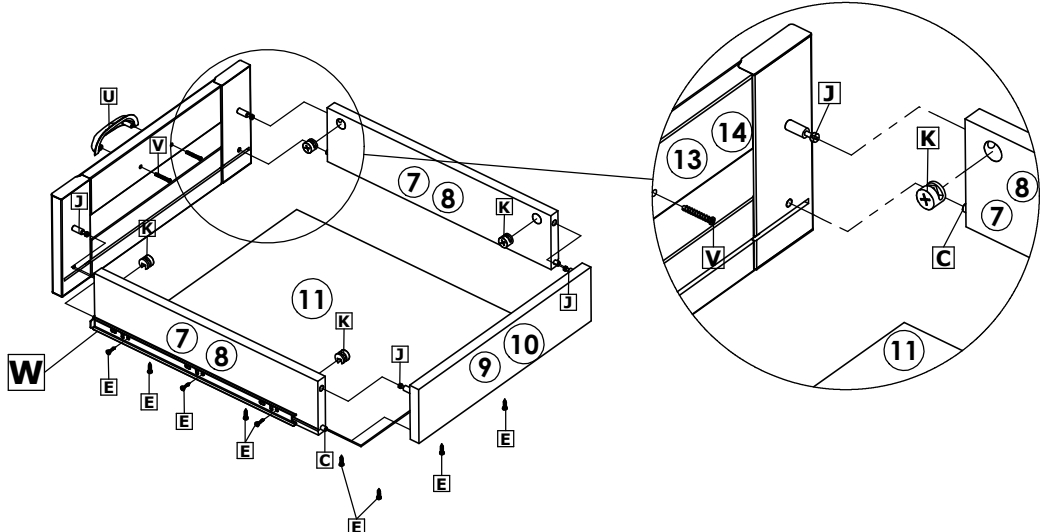
**Cod. Qnt.** **Balcão 3G 120cm Cozinha Royal|Finesse / Balcony 3G 120cm Kitchen Royal|Finesse / Balcón 3G 120cm Cocina Royal|Finesse.**

A 34	B 7	C 24	D 24	E 61	F 12
 Prego 10x10 CC 20179	 Presilha Fundo 24099	 Cavilha 6x30 24603	 Parafuso 4x14CC 25673	 Parafuso 3,5x14 CP 25736	 Parafuso 4,0x12 CC (Embalado c/ Cantoneira) 36070
 Parafuso 4,5x40 CF 29411	 Paraf. União C  Flange 33158	 Parafuso 3,5x45 CC 35231 - ZA	 Parafuso Bigfix 33160	 Tambor 15x12 22388	 Dobradilha + Calço 38545
 Sachê de Cola 10g 36724	 Batente Silicone 28309	 Tampa Adesivo 13mm 39260 - Cap	 Adesivo Logotipo 31363	 Tampa Tambor 36012 - Linho	 Suporte Prateleira 37147 - Linho
 Cantoneira de Aço 33407	 Pé Cônico 35571 - Champagne	 Puxador Lauren 37478 - Bronze	 Parafuso 3,5x25 CC 36977	 Corrediza Telescópica 350mm - 36058	 Perfil H 642mm 36484 - Cinza Social
 Divisor de Talheres 33076	-	-	-	-	-

**1º Passo / Step / Paso**

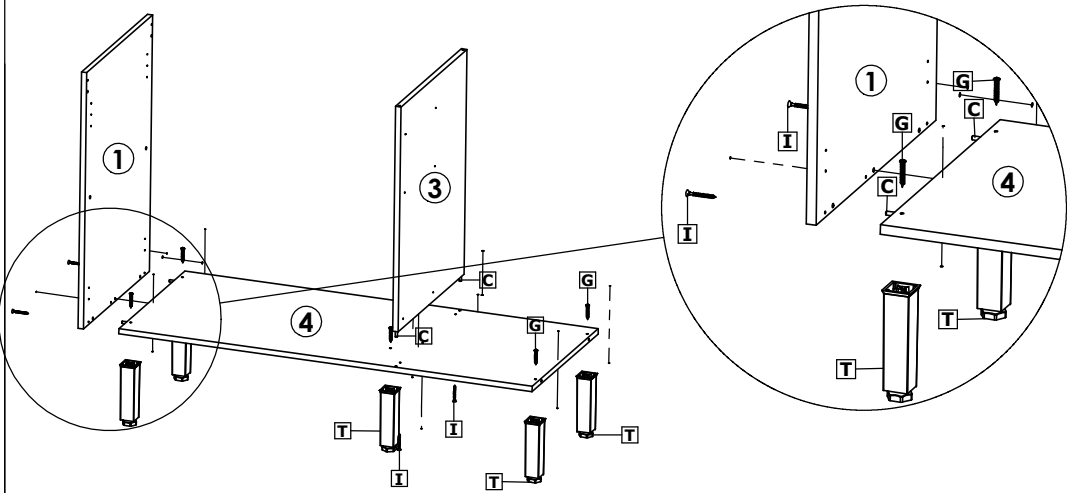


O fundo da gaveta deve ser fixado com parafusos **E**.  
The bottom of the drawer must be fixed with screws **E**.  
El fondo del cajón debe fijarse con tornillos **E**.



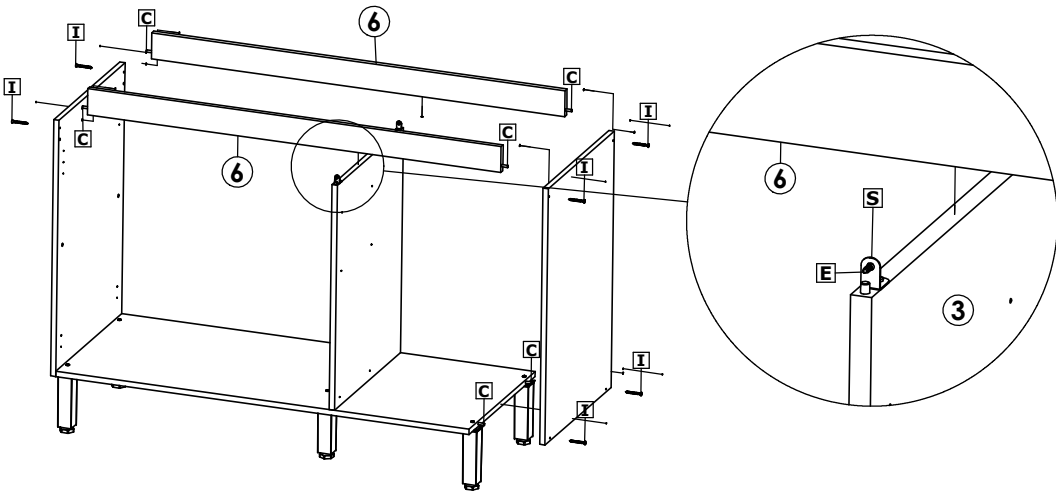
**2º Passo / Step / Paso**

Fixar Lateral **1** e Divisão **3** no Tampo **4** com Parafusos **I** e Cavilhas **C**.  
Na fixação dos Pés **T**, utilizar Parafusos **G**.  
Fix Side **1** and Split **3** to Top **4** with Screws **I** and Bolts **C**.  
To fix the Feet **T**, use Screws **G**.  
Fije el lado **1** y la división **3** en la parte superior **4** con tornillos **I** y pernos **G**.  
Para fijar las Patas **T**, utilice los Tornillos **G**.



**3º Passo / Step / Paso**

Encaixar a Travessa **6** com Cavilha **C**, sobre a Divisão **3**.  
Logo fixe as Travessas **6** com Cantoneiras **S** e Parafuso **E**.  
Fit Tray **6** with Bolt **C**, over Division **3**.  
Then fix the Crossmembers **6** with Angles **S** and Screw **E**.  
Coloque a Bandeja **6** com el Perno **C**, sobre la División **E**.  
Luego fije los Travesaños **6** con Ángulos **S** y Tornillo **E**.



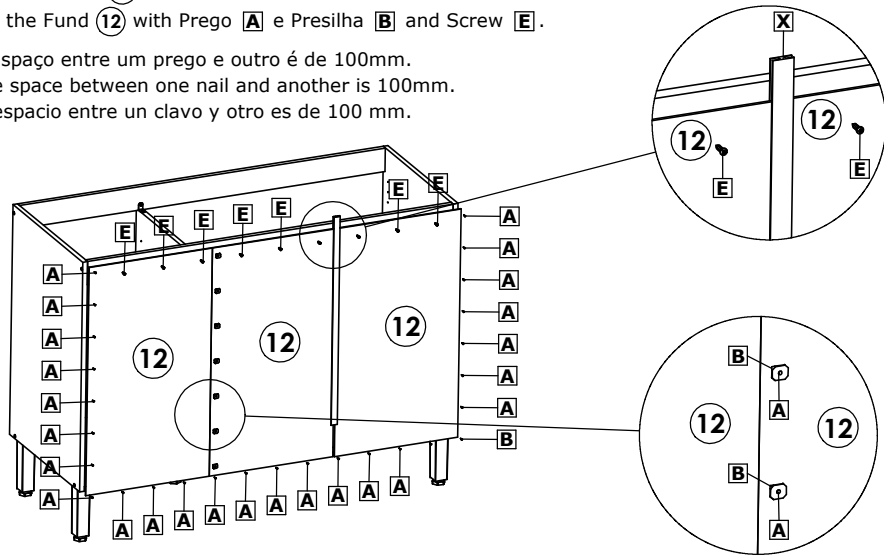


# Balcão 3G 120cm Cozinha Royal|Finesse /Balcony 3G 120cm Kitchen Royal|Finesse /Balcón 3G 120cm Cocina Royal|Finesse.

## 4º Passo / Step / Paso

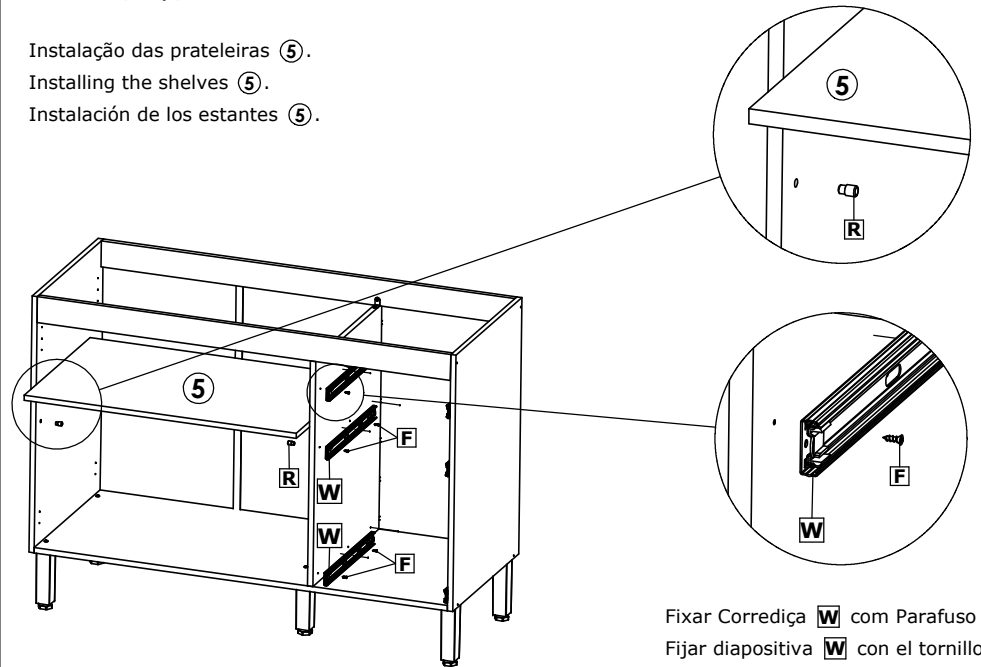
Fixar o Fundo (12) com Pregos (A), Presilha (B) e Parafuso (E).  
 Fijar el Fondo (12) con Prego (A), Presilha (B) Y Tornillo (E).  
 Fix the Fund (12) with Prego (A) e Presilha (B) and Screw (E).

O espaço entre um prego e outro é de 100mm.  
 The space between one nail and another is 100mm.  
 El espacio entre un clavo y otro es de 100 mm.



## 5º Passo / Step / Paso

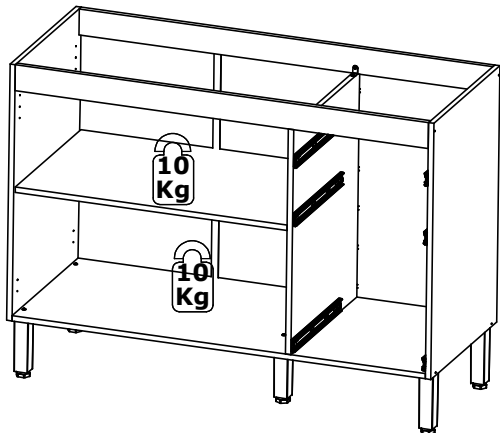
Instalação das prateleiras (5).  
 Installing the shelves (5).  
 Instalación de los estantes (5).



Fixar Corrediça (W) com Parafuso (F).  
 Fijar diapositiva (W) con el tornillo (F).  
 Fix slide (W) with screw (F).

## 6º Passo / Step / Paso

Peso Suportado/ Supported weight/ Con el apoyo de peso.

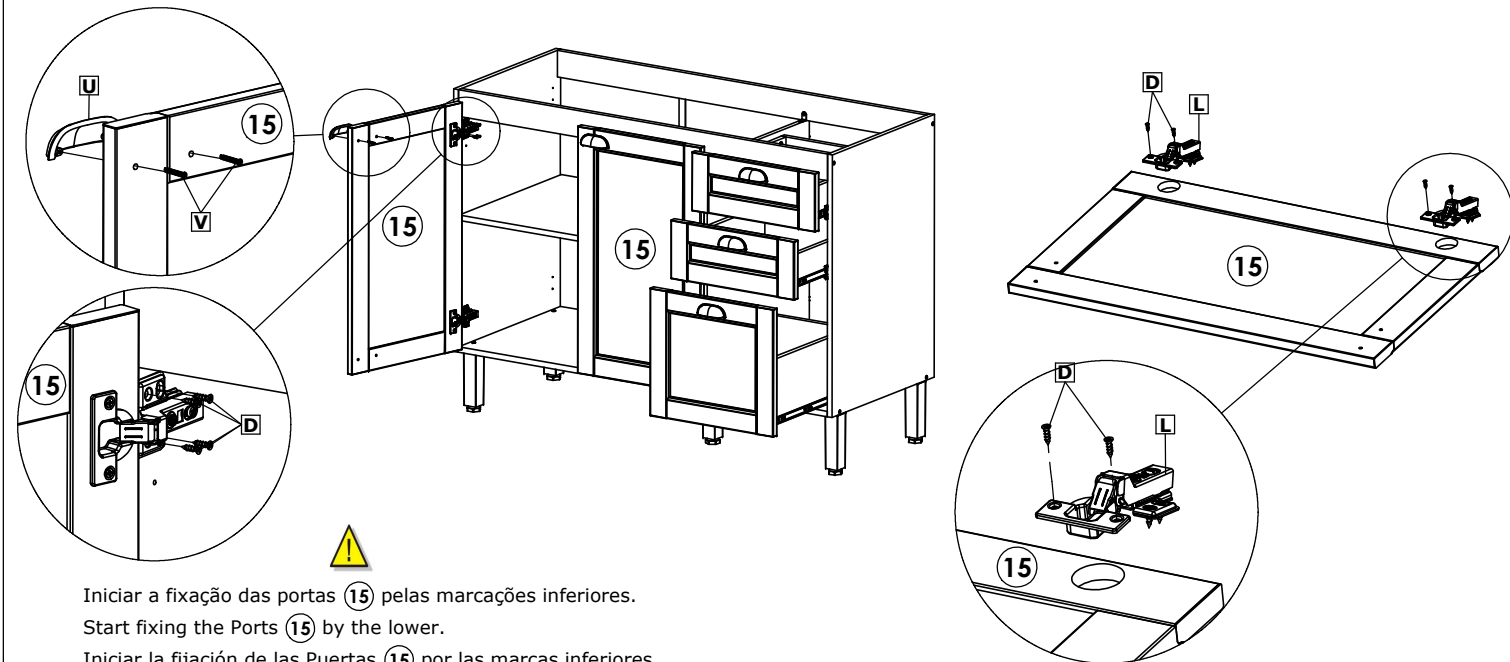


Peso Suportado por Gaveta.  
 Weight Supported by Drawer.  
 Peso soportado por Cajón.



## 7º Passo / Step / Paso

## Montagem da Porta/Door assembly/Conjunto de la puerta.



Iniciar a fixação das portas (15) pelas marcações inferiores.  
 Start fixing the Ports (15) by the lower.  
 Iniciar la fijación de las Puertas (15) por las marcas inferiores.



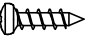

**Prezado Montador|Estimado ensamblador|Dear Assembler**

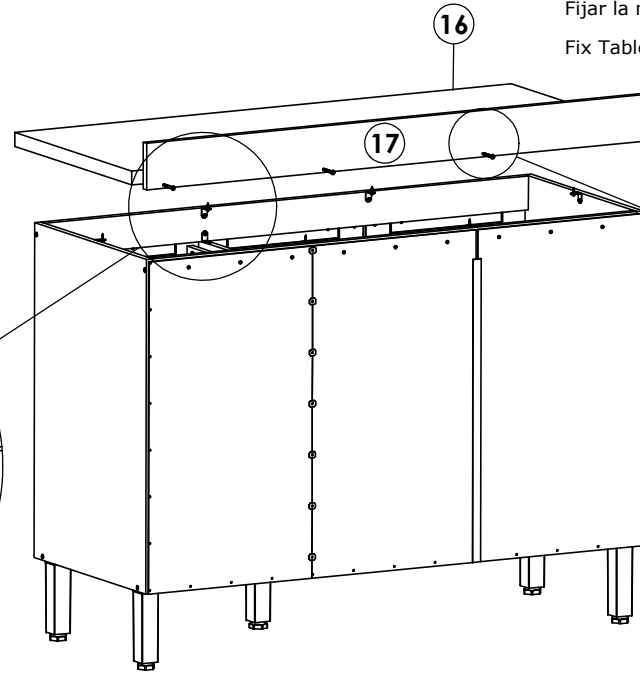
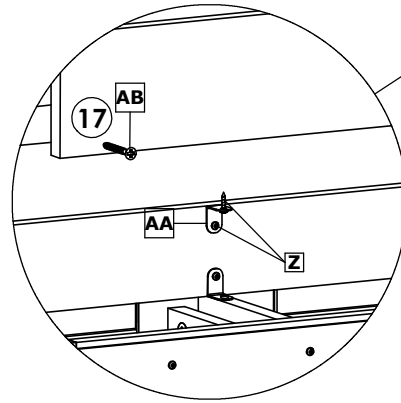
O tampo superior é opcional, caso o cliente tenha adquirido o móvel com tampo siga as orientações do passo 08.

The top top is optional, if the customer has purchased the furniture with top follow the instructions in step 08.

La tapa superior es opcional, si el cliente ha adquirido el mueble con arriba siga las instrucciones en el paso 08.

Kit de montagem para o Tampo Superior/  
Top Mount Mounting Kit/  
Kit de montaje para Tampo Superior.

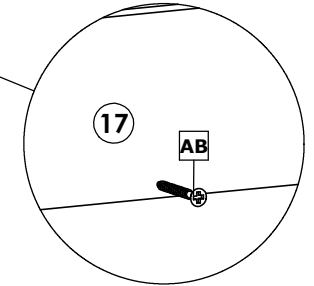
Z 12	AA 6	AB 4
		
Parafuso 3,5x14 CP 25736	Cantoneira de Aço 33407	Parafuso 4,5x45 CC 35232



Fixar Tampo Superior (16) com Parafuso Z e Cantoneira AA.

Fijar la mesa (16) con el tornillo Z y de la esquina AA.

Fix Table Top (16) with screw Z and Corner AA.



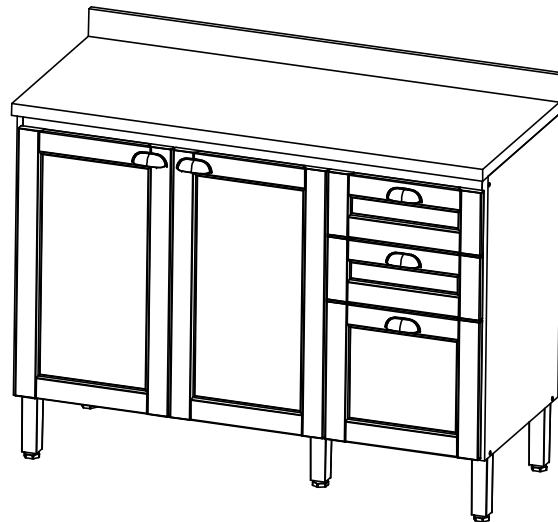
Fixar Espelho (17) com Parafusos AB.

Fijar Espejo (17) Tornillo AB.

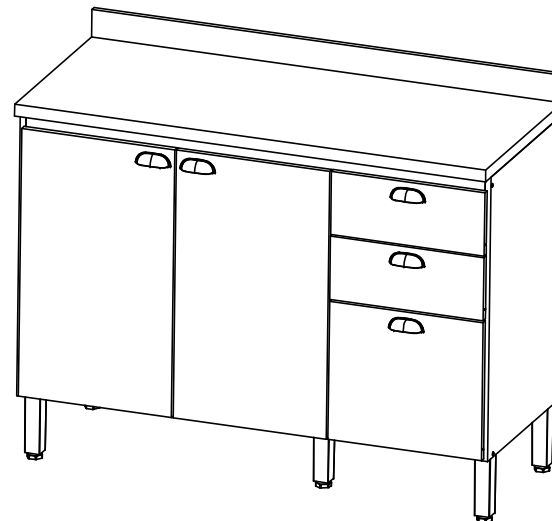
Fix Mirror (17) Screw AB.

**Produto Montado/ Mounted Product/ Montada del producto.**

**Cozinha Royal**



**Cozinha Finesse**



**Cozinha Royal|Finesse**

Peça Pieze Pieza	Capuccino	Descrição	Description	Descripción	Qtde Qty Cant	Compr Lenght Largo	Larg. Width Ancho	Esp. Tick. Esp.
1	P19405	Lateral Dir Esq	Side Left Right	Lateral Izq Der	2	720	490	15
2	P19408	Tampo Inferior	Surface Bottom	superficie inferior	1	770	490	15
3	P19406	Travessa Front/Tras	Traverse Front / Rear	Travessa Front / Tras	2	770	63	15
4	P16160	Prateleira	Shelf	Estante	1	770	488	15
5	P18825	Fundo	Background	Fondo	2	715	395	2,5

**Cozinha Royal Capuccino c| Carvalho Mel**

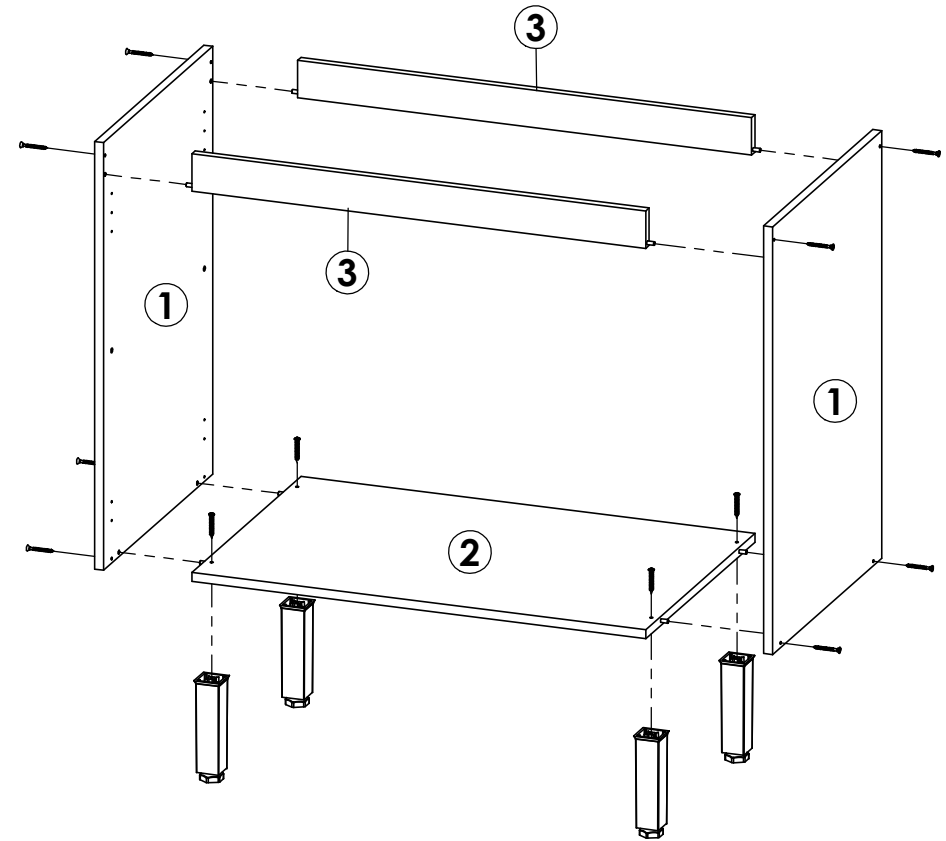
6	38795	Porta	Door	Puerta	2	677	390	18
7	P19315	Tampo Superior	Top upper	Tapa superior	1	800	528	30
8	P19316	Espelho tampo	Top mirror	tapa espejo	1	800	70	15

**Cozinha Royal Capuccino c| Nordic**

6	39122	Porta	Door	Puerta	2	677	390	18
7	P19315	Tampo Superior	Top upper	Tapa superior	1	800	528	30
8	P19316	Espelho tampo	Top mirror	tapa espejo	1	800	70	15

**Cozinha Finesse Capuccino c| Off White**

6	P19521	Porta	Door	Puerta	2	677	390	15
7	P19315	Tampo Superior	Top upper	Tapa superior	1	800	528	30
8	P19316	Espelho tampo	Top mirror	tapa espejo	1	800	70	15

**Notas especiais/special notes/notas especiales:**

**1- Antes de montar o móvel, leia o Manual com atenção.**

**Before mounting the mobile, read the manual carefully.**

**Antes de montar el móvil, lea el manual cuidadosamente.**

**2 - Recomenda-se que a Montagem seja realizada conforme Manual de Montagem.**

**It is recommended that the Assembly is held conforme Assembly Manual.**

**Se recomienda que la Asamblea se celebra conforme Manual Asamblea.**

**3 - Certifique- se que a base onde o produto será Montado é Limpa e Plana.**

**Asegúrese de que la base donde se montará el producto es limpio y Plana.**

**Asegúrese de que la base donde se montará el producto es limpio y Plana.**

**OBRIGADO./THANK YOU./GRACIAS.**



**Atenção com a cor do acabamento!**

**Em caso de assistência solicitar o código de acordo com a cor da peça.**

**Pay attention to the finish color!**

**In case of assistance, request the code according to the color of the part.**

**Presta atención al color del acabado!**

**En caso de asistencia solicitar el código según el color de la pieza.**





# Balcão 2P 80cm Cozinha Royal|Finesse / Balcony 2P 80cm Kitchen Royal|Finesse / Balcón 2P 80cm Cocina Royal|Finesse.

Faça o corte especialmente para você

Cod. Qnt.

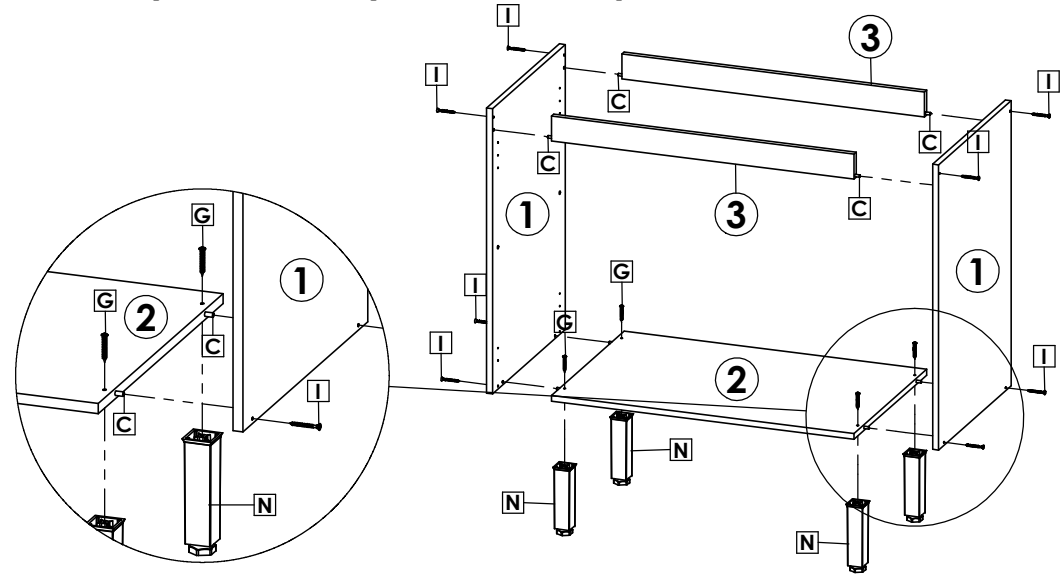
A 26 Prego 10x10 CC 20179	B 4 Batente Silicone 28309	C 8 Cavilha 6x30 24603	D 24 Parafuso 4x14CC 25673	E 6 Parafuso 3,5x14 CP 25736	F 4 Parafuso 3,5x25 CC 36977
G 4 Parafuso 4,5x40 CF 29411	H 3 Paraf. União CI Flange 33158	I 8 Parafuso 3,5x45 CC 35231 - ZA	J 4 Dobradilha+Calço 38478	K 4 Suporte Prateleira 37147 - Linho	L 2 Puxador Lauren 37478 - Bronze
M 1 Perfil H 642mm 38531	N 4 Pé Cônico 35571 - Bronze	O 4 Tampa Adesivo 39260 - Cap	- -	- -	- -
- -	- -	- -	- -	- -	- -

## 1º Passo / Step / Paso

Fixar Laterais ① no Tampo ② e Travessas ③, com Parafusos I e Cavilha C.

Fix Sides ① to Top ② and Crossbars ③, with Screws I and Bolt C.

Fije los Lados ① a la Parte Superior ② y las Barras Cruzadas ③, con Tornillos I y Perno C.



## 2º Passo / Step / Paso

Fixar o Fundo ⑤ com Prego A e Parafuso E.

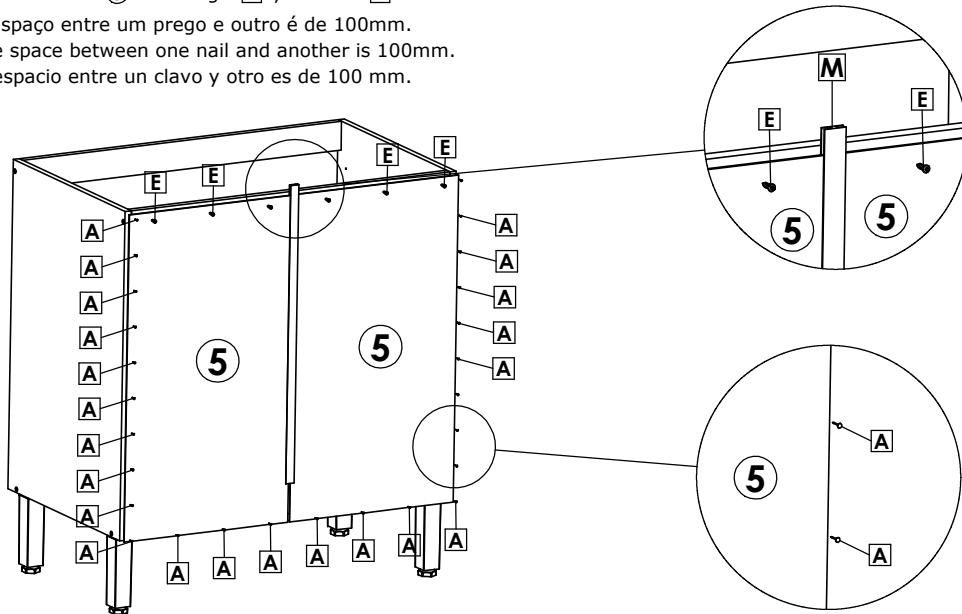
Fix the Fund ⑤ with Prego A and Screw E.

Fijar el Fondo ⑤ con Prego A y Tornillo E.

O espaço entre um prego e outro é de 100mm.

The space between one nail and another is 100mm.

El espacio entre un clavo y otro es de 100 mm.

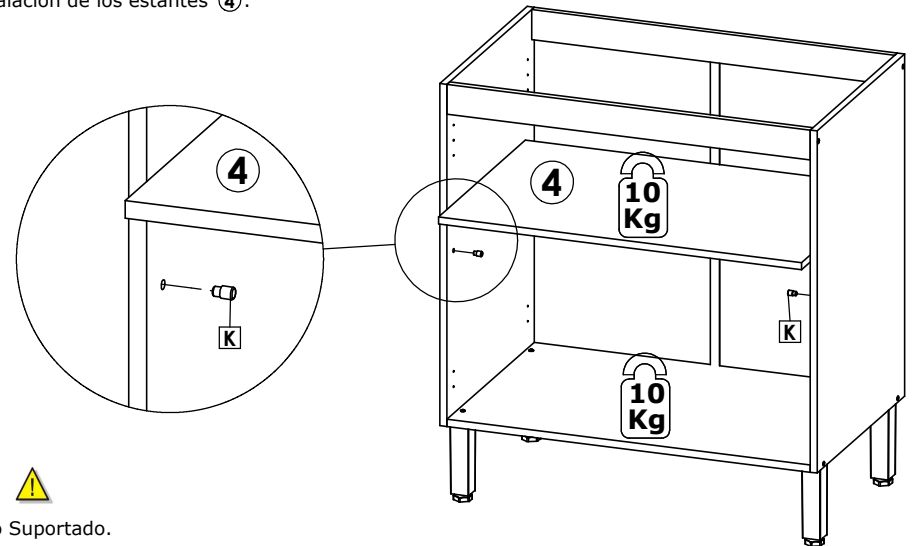


## 3º Passo / Step / Paso

Instalação das prateleiras ④.

Installing the shelves ④.

Instalación de los estantes ④.



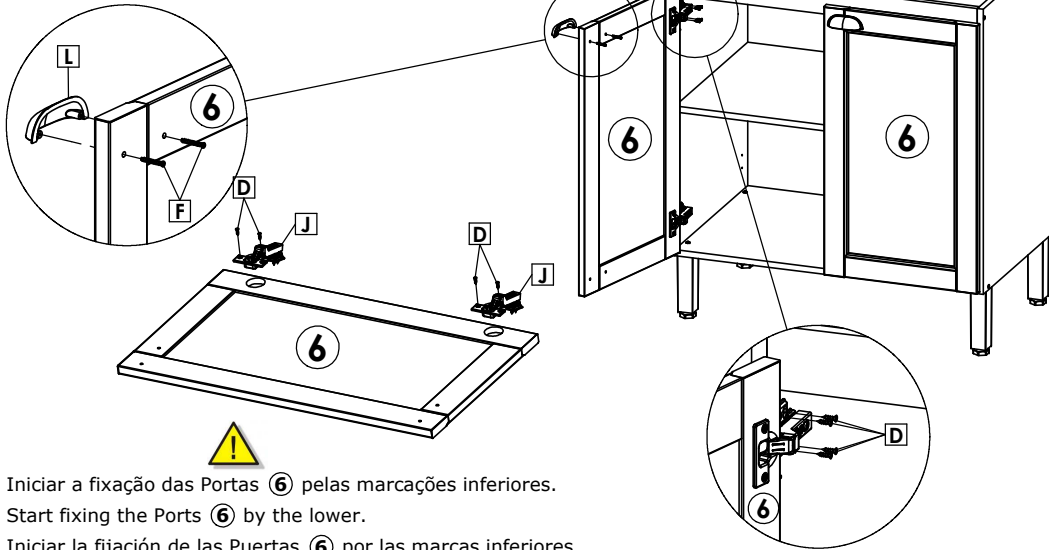
Peso Suportado.  
Supported Weight.  
Peso soportado.



# Balcão 2P 80cm Cozinha Royal|Finesse / Balcony 2P 80cm Kitchen Royal|Finesse / Balcón 2P 80cm Cocina Royal|Finesse.

## 4º Passo / Step / Paso Montagem da Porta/Door assembly/Conjunto de la puerta.

Fixar o Puxador [L], com Parafuso [F].  
 Fix Handle [L], with Screw [F].  
 Fijar el Tirador [L], con Tornillo [F].



Iniciar a fixação das Portas ⑥ pelas marcações inferiores.  
 Start fixing the Ports ⑥ by the lower.  
 Iniciar la fijación de las Puertas ⑥ por las marcas inferiores.

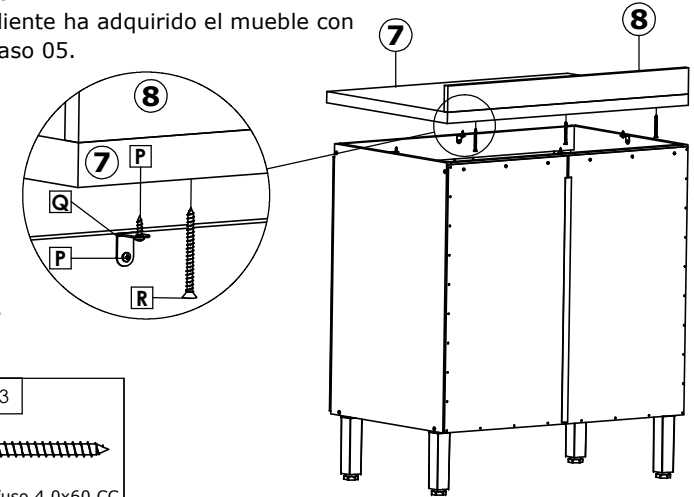
## 5º Passo / Step / Paso

### Prezado Montador|Estimado ensamblador|Dear Assembler

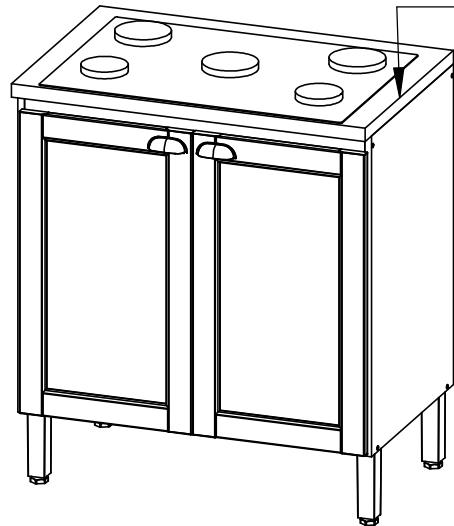
O tampo superior é opcional, caso o cliente tenha adquirido o móvel com tampo siga as orientações do passo 05.  
 The top top is optional, if the customer has purchased the furniture with top follow the instructions in step 05.  
 La tapa superior es opcional, si el cliente ha adquirido el mueble con arriba siga las instrucciones en el paso 05.

Kit de montagem para o Tampo Superior.  
 Top Mount Mounting Kit.  
 Kit de montaje para Tampo Superior.

P 8	Q 4	R 3
Parafuso 3,5x14 CP 25736	Cantoneira de Aço 33407	Parafuso 4,0x60 CC 38816 - ZB



## 6º Passo / Step / Paso



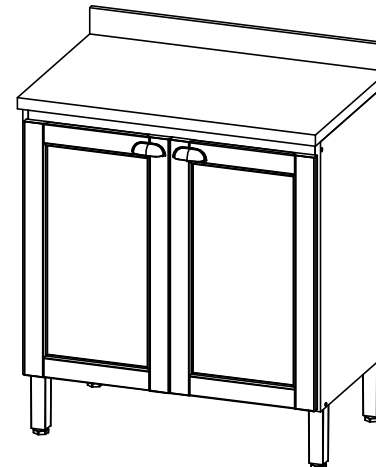
Se utilizar o móvel para Cooktop,  
 não fixar o espelho ⑧, para evitar o risco de aquecimento.

If you use the kitchen furniture for Cooktop,  
 do not fix the ⑧, mirror to avoid the risk of overheating.

Si utiliza los muebles de cocina para la estufa,  
 no arregle el espejo de ⑧, para evitar el riesgo de sobrecalentamiento.

## Produto Montado/ Mounted Product/ Montada del producto.

### Cozinha Royal



### Cozinha Finesse

