



**Cozinha Royal|Finesse**

Peça Pieze Pieza	Capuccino	Descrição	Description	Descripción	Qtde Qty Cant	Compr Lenght Largo	Larg. Widtht Ancho	Esp. Tick. Esp.
1	P19414	Lateral Esquerda	Left Side	Lateral Izquierda	1	2048	490	15
2	P19409	Lateral Direita	Right Side	Lateral Derecha	1	2048	490	15
3	P19411	Tampo Inferior	Surface Bottom	superficie inferior	1	683	490	15
4	P19410	Tampo Int. Micro Forno	Tampo Int. Micro Forno	Tampo Int. Micro  Forno	3	683	490	15
5	P19413	Tampo Superior	Top Size	Top Superior	1	713	510	15
6	P16137	Prateleira	Shelf	Repisa	1	683	450	15
7	P19412	Travessa Frontal	Mischievous Front	Travieso Delantero	2	683	76	15
8	P19113	Fundo Superior	Superior Background	Fondo Superior	1	703	408	2,5
9	P17986	Fundo Inferior	Inferior Background	Fondo Inferior	2	722	348	2,5

**Cozinha Royal Capuccino c| Carvalho Mel**

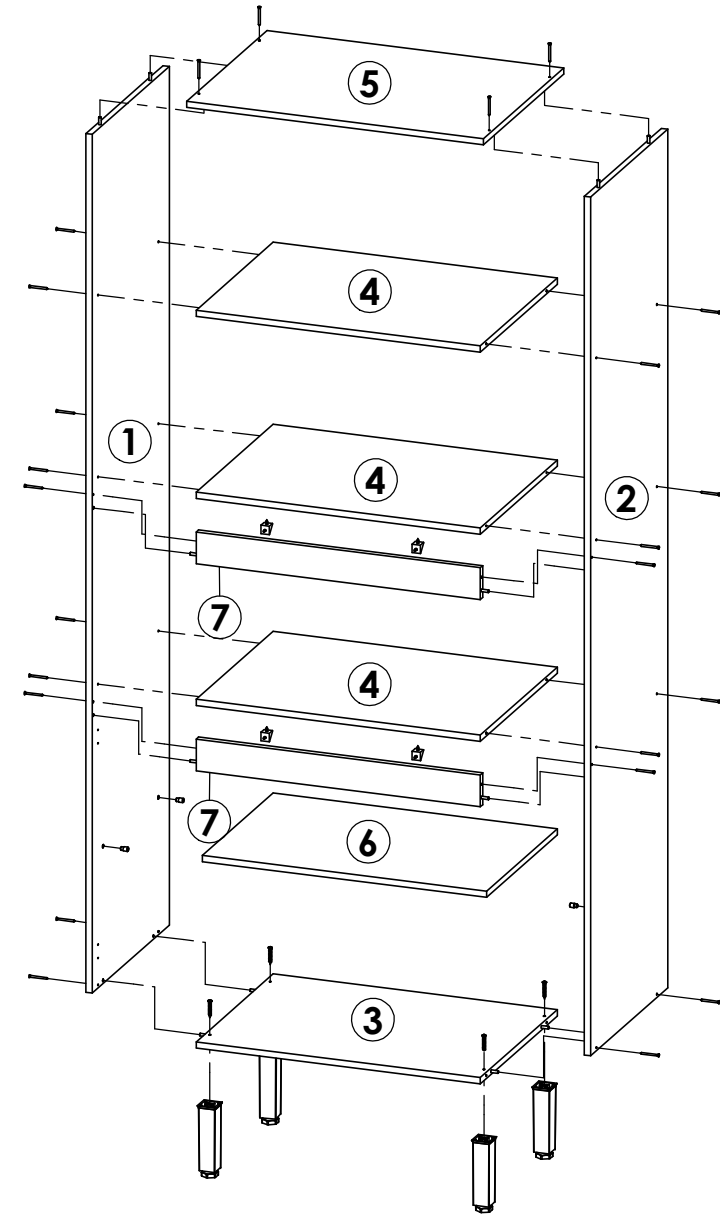
10	38792	Porta Inf	Door inf	Puerta inf	2	677	346	18
11	38791	Porta Basculante	Basculating Door	Puerta Basculante	1	703	390	18

**Cozinha Royal Capuccino c| Nordic**

10	39127	Porta Inf	Door inf	Puerta inf	2	677	346	18
11	39126	Porta Basculante	Basculating Door	Puerta Basculante	1	703	390	18

**Cozinha Royal Capuccino c| Off White**

10	P19524	Porta Inf	Door inf	Puerta inf	2	677	346	15
11	P19525	Porta Basculante	Basculating Door	Puerta Basculante	1	703	390	15



**Atenção com a cor do acabamento!**

**Em caso de assistência solicitar o código de acordo com a cor da peça.**

**Pay attention to the finish color!**

**In case of assistance, request the code according to the color of the part.**

**Presta atención al color del acabado!**

**En caso de asistencia solicitar el código según el color de la pieza.**

**Notas especiais/special notes/notas especiales:**

**1- Antes de montar o móvel, leia o Manual com atenção.**

**Before mounting the mobile, read the manual carefully.**

**Antes de montar el móvil, lea el manual cuidadosamente.**

**2 - Recomenda-se que a Montagem seja realizada conforme Manual de Montagem.**

**It is recommended that the Assembly is held conforme Assembly Manual.**

**Se recomienda que la Asamblea se celebra conforme Manual Asamblea.**

**3 - Certifique-se que a base onde o produto será Montado é Limpa e Plana.**

**Asegúrese de que la base donde se montará el producto es limpio y Plana.**

**Asegúrese de que la base donde se montará el producto es limpio y Plana.**

**OBRIGADO./THANK YOU./GRACIAS.**



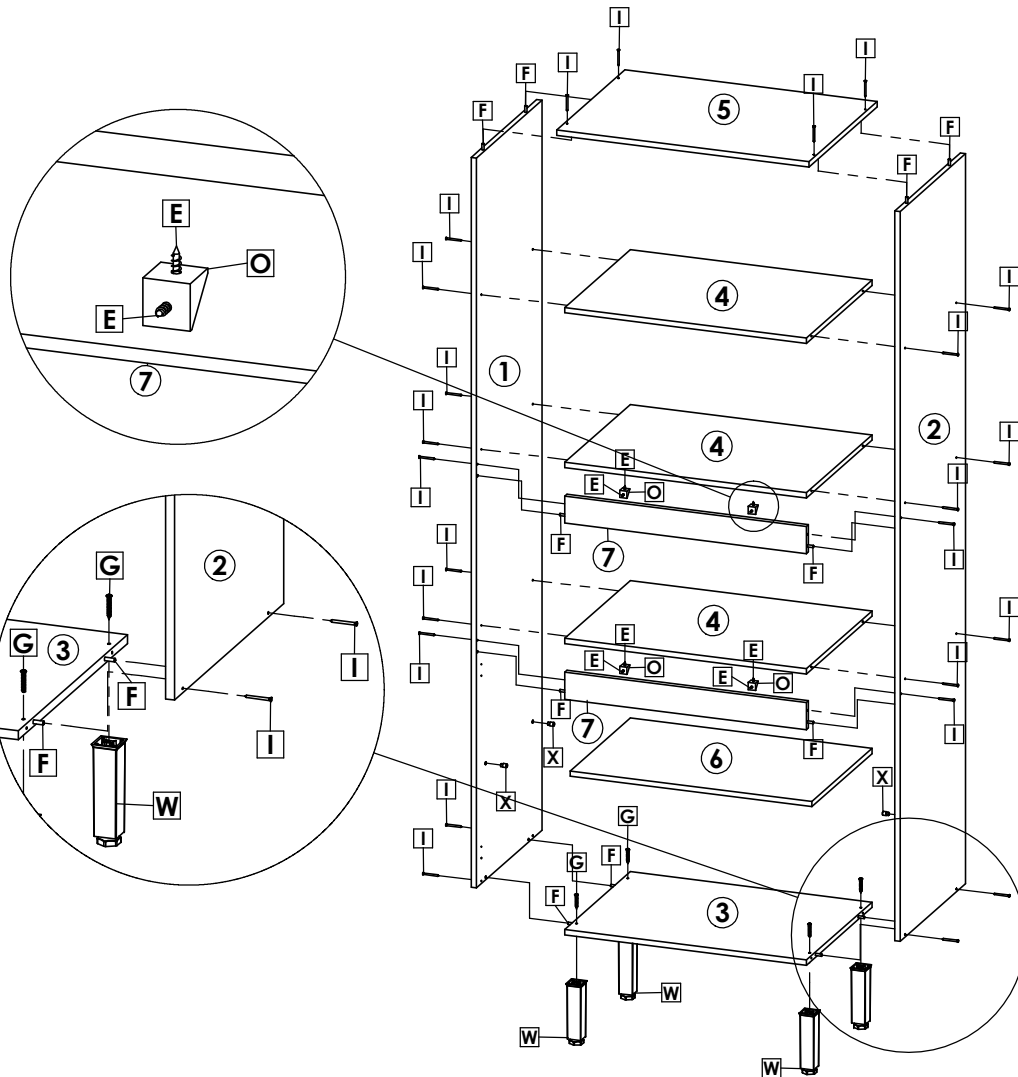
# Torre Quente Cozinha Royal|Finesse / Torre Caliente Cocina Royal|Finesse / Hot Tower kitchen Royal|Finesse.

## 1º Passo / Step / Paso

Fixar as laterais ① e ② com parafusos I nos tampos ③, ④ e ⑤. Importante fixar as travessas ⑦, com parafusos E e cantoneira O nos tampos ④.

Fix sides ① and ② with screws I to covers ③, ④ and ⑤. It is important to fix the beams ⑦, with screws E and angle bracket O on tops ④.

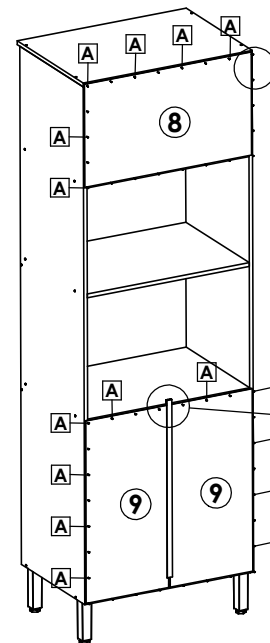
Fijar los lados ① y ② con los tornillos I a las tapas ③, ④ y ⑤. Es importante fijar los vigas ⑦, con tornillos E y escuadra O en la parte superior ④.



Cod. Qnt.

A 50	B 4	C 1	D 32	E 14	F 12
Prego 10x10 CC 20179	Parafuso 3,5x25 CC 36977	Parafuso 3,5x30 CC 36978	Parafuso 4x14CC 25673	Parafuso 3,5x14 CP 25736	Cavilha 6x30 24603
G 4	H 2	I 24	J 4	K 2	L 2
Parafuso 4,5x40 CF 29411	Paraf. União C  Flange 33158	Parafuso 3,5x45 CC 35231 - ZA	Dobradilha+Calço 38478	Dobradilha curva 35 39008	Calço super alto 39009
M 2	N 6	O 4	P 2	Q 2	R 2
Parafuso 5,0x50 CF 33172	Batente Silicone 28309	Cantoneira 20x20x20 37067 - Cap	Suporte Aéreo Metálico 25768	Proteção de Acabamento 38526 - Cap	Bucha 8MM 33408
S 2	T 1	U 1	V 1	W 4	X 4
Puxador Lauren 37478 - Bronze	Puxador Ponto 38520 - Bronze	Perfil H 702mm 37747 - Cinza social	Pistão a Gás 33176	Pé Cônico 35571 - Bronze	Suporte Prateleira 37147 - Cinza Social

## 2º Passo / Step / Paso

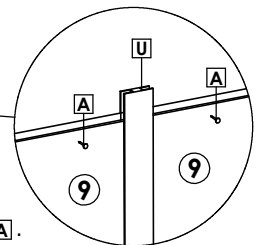
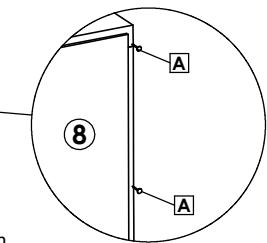


O espaço entre um prego e outro é de 100mm.  
The space between one nail and another is 100mm.  
El espacio entre un clavo y otro es de 100 mm.

Faça a fixação dos Fundos ⑧ e ⑨ com Pregos A.

Fix Funds ⑧ and ⑨ with Nails A.

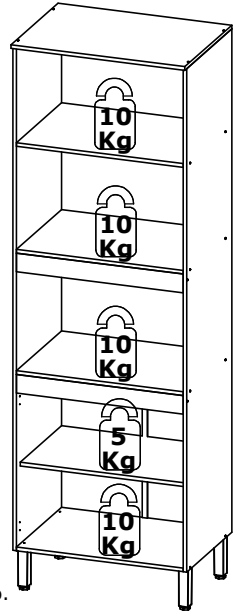
Haga la fijación de los Fondos ⑧ y ⑨ con Clavos A.





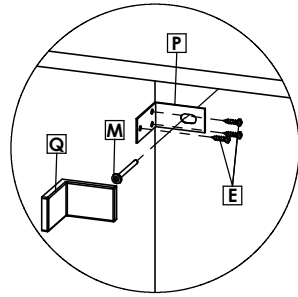
# Torre Quente Cozinha Royal|Finesse / Torre Caliente Cocina Royal|Finesse / Hot Tower kitchen Royal|Finesse.

3º Passo / Step / Paso



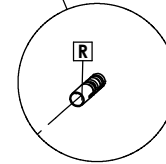
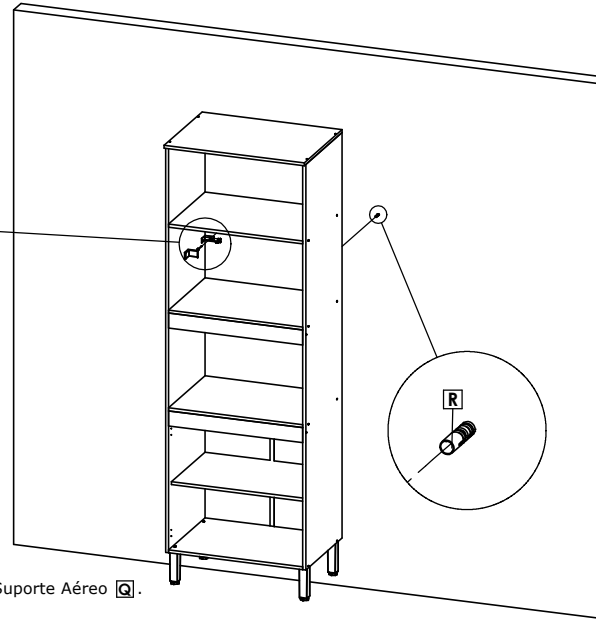
Peso Suportado.  
Supported weight 6.  
Con el apoyo de peso.

4º Passo / Step / Paso

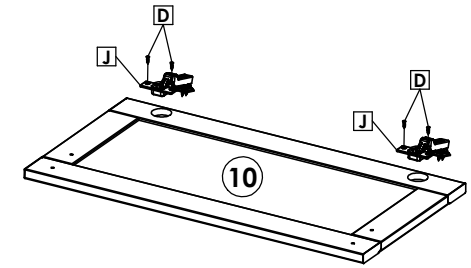
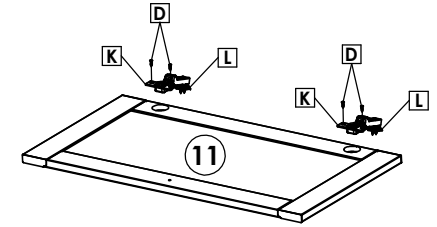


**A fixação da Torre Quente na Parede é obrigatória!**  
**Fixing the Hot Tower on the Wall is a must!**  
**La fijación de la Torre Caliente en la pared es obligatoria!**

Para fixar o Módulo na Parede você utilizara Suporte Aéreo **P**, Parafusos **M**, Parafuso **E**, Bucha 8mm **R** e Acabamento do Suporte Aéreo **Q**.  
To attach the Module to the Wall you will use Air Support **P**, Screws **M**, Screw **E**, Bush 8mm **R** and Finishing of the Air Support **Q**.  
Para fijar el módulo en la pared, usted utilizará soporte aéreo **P**, Tornillos **M**, Tornillo **E**, Manguito 8mm **R** y Acabado del soporte aéreo **Q**.



Montagem da Porta.  
Door assembly.  
Conjunto de la puerta.

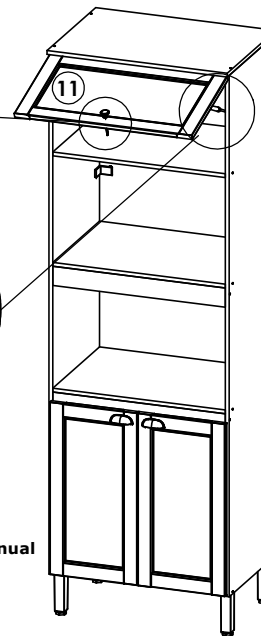
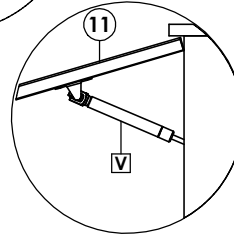
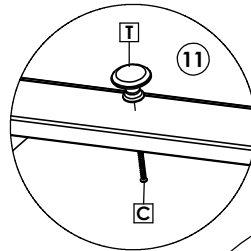
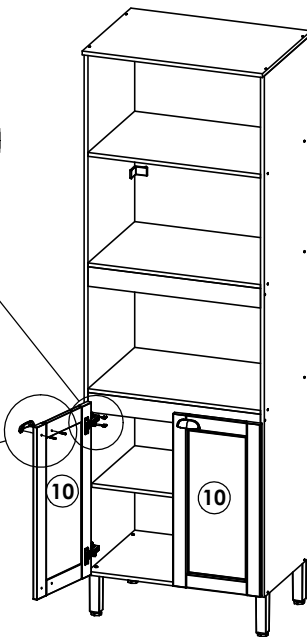
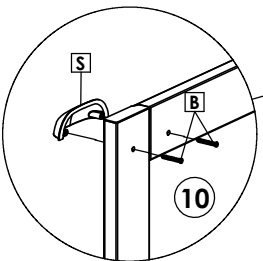
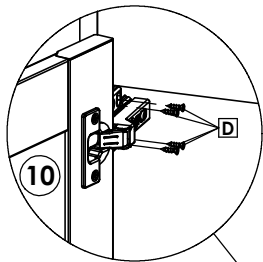


2X

5º Passo / Step / Paso

Montagem da Porta/Door assembly/Conjunto de la puerta.

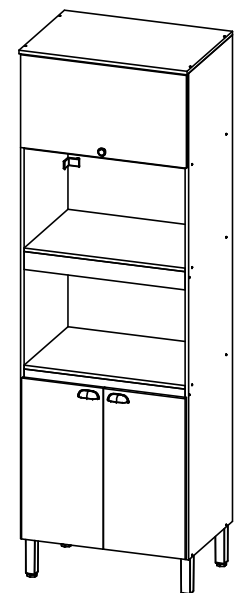
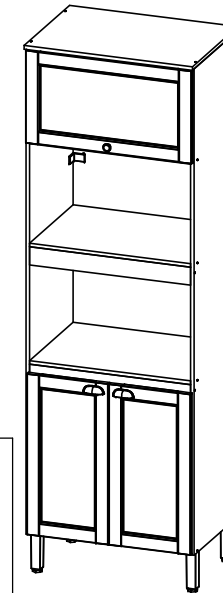
Produto Montado/Product Assembled/Producto ensamblado



**Atenção!!**  
**Fazer a fixação do pistão a gás na lateral, conforme indicação no manual do mesmo.**  
**Attention!!**  
**Do fix the gas piston in side, as indicated in the manual**  
**Atencion!!**  
**Hacer que se fija lo pistón de gas en lateral, conforme la indicacion e su próprio manual.**

Cozinha Royal

Cozinha Finesse



Y 14

Tampa Adesivo  
39260 - Cap