



Cozinha Royal|Finesse

Peça Pieze Pieza	Capuccino	Descrição	Description	Descripción	Qtde Qty Cant	Compr Lenght Largo	Larg. Width Ancho	Esp. Tick. Esp.
1	P19247	Lateral Dir Esq	Right side Left	Lado derecho Izquierdo	2	720	490	15
2	P19428	Tampo Inferior	Surface Bottom	superficie inferior	1	490	170	15
3	P19429	Travessa Front/Tras	Traverse Front / Rear	Travessa Front / Tras	2	170	63	15
4	P19197	Fundo	Background	Fondo	1	715	190	2,5

Cozinha Royal|Finesse Capuccino

5	P19319	Tampo Superior	Top upper	Tapa superior	1	200	513	30
6	P19321	Espelho tampo	Top mirror	tapa espejo	1	200	100	15

A	B	C	D	E	F
20	8	8	6	2	3
Prego 10x10 CC 20179	Cavilha 6x30 24603	Parafuso 3,5x45 CC 35231 - ZA	Parafuso 3,5x14 CP 25736	Parafuso 4,5x40 CF 29411	Paraf. União C Flange 33158
G 4	H 7	I 2	J 1	- -	- -
Parafuso 4,0x12 CC 30189	Tampa Adesivo 39260 - Cap	Pé Cônico 35571 - Champagne	Suporte Toalheiro 33243		
- -	- -	- -	- -	- -	- -

Notas especiais/special notes/notas especiales:

1- Antes de montar o móvel, leia o Manual com atenção.

Before mounting the mobile, read the manual carefully.

Antes de montar el móvil, lea el manual cuidadosamente.

2 - Recomenda-se que a Montagem seja realizada conforme Manual de Montagem.

It is recommended that the Assembly is held conforme Assembly Manual.

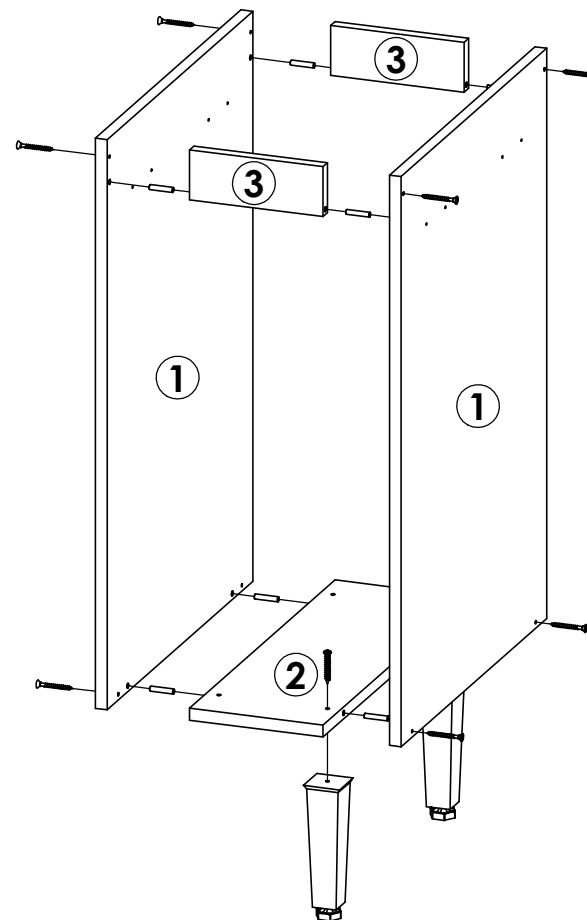
Se recomienda que la Asamblea se celebra conforme Manual Asamblea.

3 - Certifique-se que a base onde o produto será Montado é Limpa e Plana.

Asegúrese de que la base donde se montará el producto es limpio y Plana.

Asegúrese de que la base donde se montará el producto es limpio y Plana.

OBRIGADO./THANK YOU./GRACIAS.



Atenção com a cor do acabamento!

Em caso de assistência solicitar o código de acordo com a cor da peça.

Pay attention to the finish color!

In case of assistance, request the code according to the color of the part.

Presta atención al color del acabado!

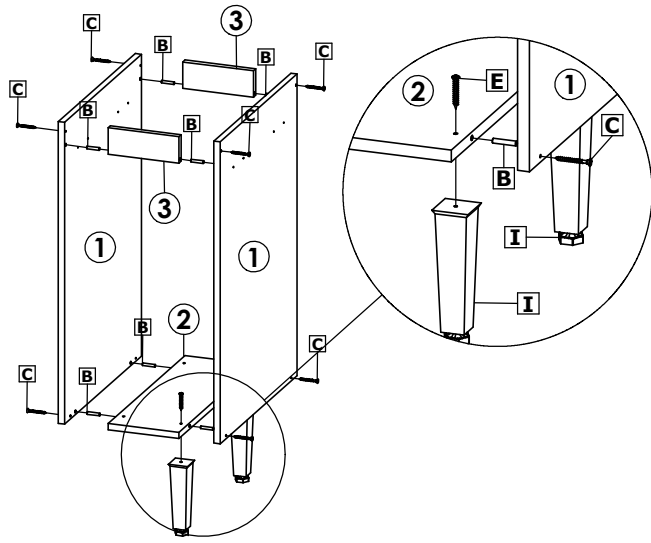
En caso de asistencia solicitar el código según el color de la pieza.





Balcão 20cm Toalheiro Cozinha Royal| Finesse / Counter 20cm Towel Rack Kitchen Royal|Finesse / Toallero Mostrador 20cm Cocina Royal|Finesse.

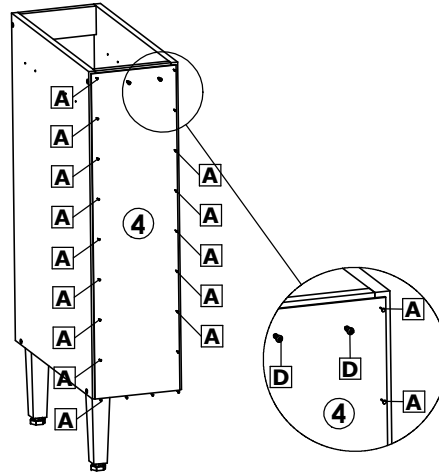
1º Passo / Step / Paso



Fixar as laterais ①, travessas ③ e tampo ② com parafusos C.
Fix sides ①, beams ③ and top ② with screws C.
Fije los lados ①, las vigas ③ y la parte superior ② con los tornillos C.

2º Passo / Step / Paso

Fixar o Fundo ④ com Pregos A e Parafuso D.
Fix the Fund ④ with Prego A and Screw D.
Fijar el Fondo ④ con Prego A y Tornillo D.
O espaço entre um prego e outro é de 100mm.
The space between one nail and another is 100mm.
El espacio entre un clavo y otro es de 100 mm.



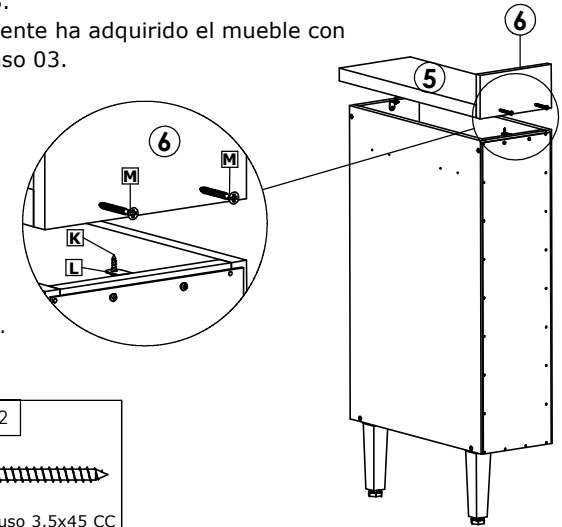
3º Passo / Step / Paso

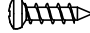

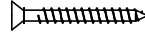
Prezado Montador|Estimado ensamblador|Dear Assembler

O tampo superior é opcional, caso o cliente tenha adquirido o móvel com tampo siga as orientações do passo 03.
The top top is optional, if the customer has purchased the furniture with top follow the instructions in step 03.
La tapa superior es opcional, si el cliente ha adquirido el mueble con arriba siga las instrucciones en el paso 03.

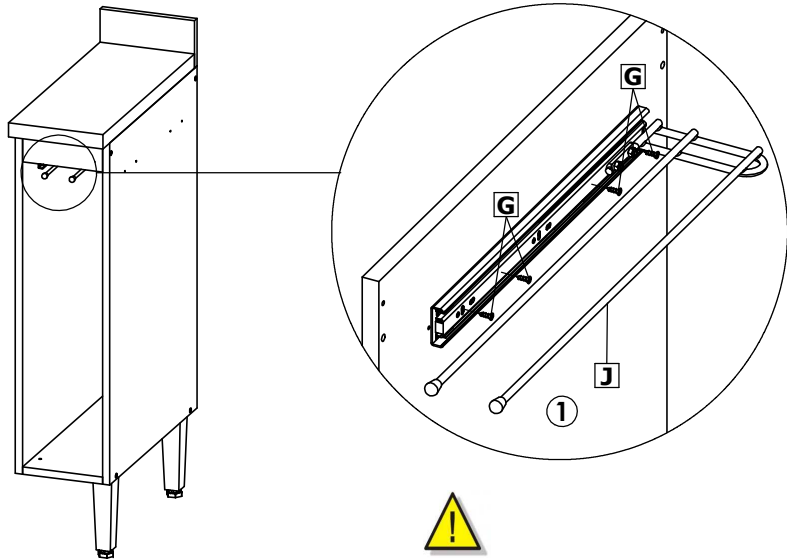


Kit de montagem para o Tampo Superior.
Top Mount Mounting Kit.
Kit de montaje para Tampo Superior.



K	4	L	2	M	2
					
Parafuso 3,5x14 CP 25736		Cantoneira de Aço 33407		Parafuso 3,5x45 CC 33405 - ZB	

4º Passo / Step / Paso



Para instalação do suporte toalheiro J, seguir orientação do manual que o acompanha.
To install the towel rail support J, follow the instructions in the accompanying manual.
Para instalar el soporte toallero J, siga las instrucciones del manual adjunto.

Produto Montado/ Mounted Product/ Montada del producto.

