



Cozinha Royal|Finesse

Peça Pieza Pieza	Capuccino	Descrição	Description	Descripción	Qtde Qty Cant	Compr Lenght Largo	Larg. Widht Ancho	Esp. Tick. Esp.
1	P19401	Lateral Esq/Dir	Side Right / Left	Lateral Derecha / izquierda	2	2048	490	15
2	P19403	Tampo Inferior	Surface Bottom	superficie inferior	1	418	490	15
3	P19402	Tampo Superior	Top Higher	Top Mayor	1	448	510	15
4	P16128	Tampo Intern.	Top Intern.	Top Intern.	4	418	490	15
5	P19104	Fundo	Background	Fondo	1	2058	435	2,5

Cozinha Royal Capuccino c| Carvalho Mel

6	38788	Porta	Door	Puerta	1	2040	428	18
---	-------	-------	------	--------	---	------	-----	----

Cozinha Royal Capuccino c| Nordic

6	39128	Porta	Door	Puerta	1	2040	428	18
---	-------	-------	------	--------	---	------	-----	----

Cozinha Finesse Capuccino

6	P19526	Porta	Door	Puerta	1	2040	428	15
---	--------	-------	------	--------	---	------	-----	----

Atenção com a cor do acabamento!
Em caso de assistência solicitar o código de acordo com a cor da peça.
Pay attention to the finish color!
In case of assistance, request the code according to the color of the part.
Presta atención al color del acabado!
En caso de asistencia solicitar el código según el color de la pieza.

Notas especiais/special notes/notas especiales:

1- Antes de montar o móvel, leia o Manual com atenção.

Before mounting the mobile, read the manual carefully.

Antes de montar el móvil, lea el manual cuidadosamente.

2 - Recomenda-se que a Montagem seja realizada conforme Manual de Montagem.

It is recommended that the Assembly is held conforme Assembly Manual.

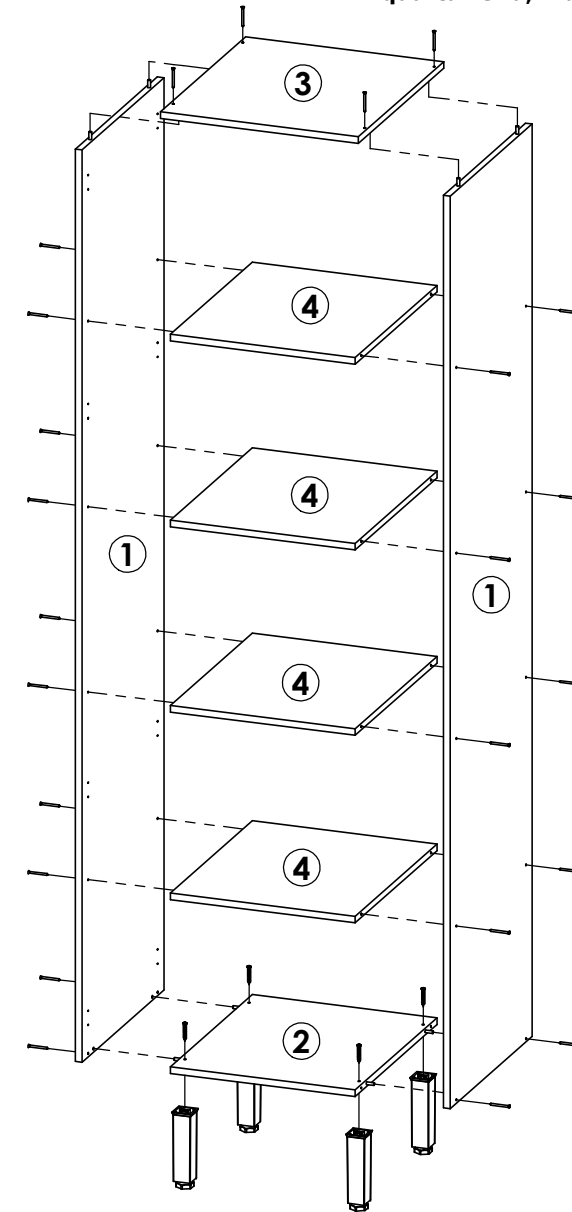
Se recomienda que la Asamblea se celebra conforme Manual Asamblea.

3 - Certifique-se que a base onde o produto será Montado é Limpa e Plana.

Asegúrese de que la base donde se montará el producto es limpio y Plana.

Asegúrese de que la base donde se montará el producto es limpio y Plana.

OBIGADO./THANK YOU./GRACIAS.

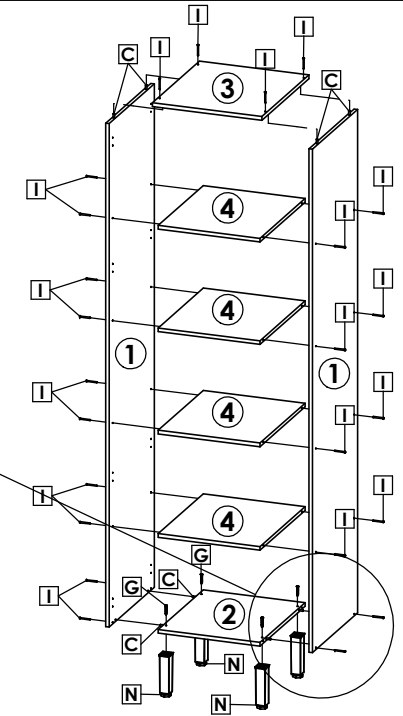
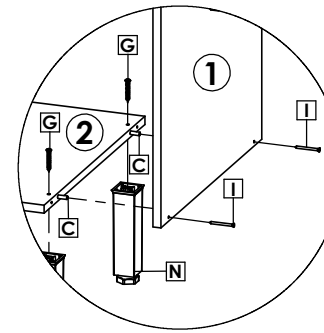




Paneliro 1P Cozinha Royal|Finesse / Paneliro 1 Door Kitchen Royal|Finesse / Panecillo 1 Puerta Cocina Royal|Finesse.

1º Passo / Step / Paso

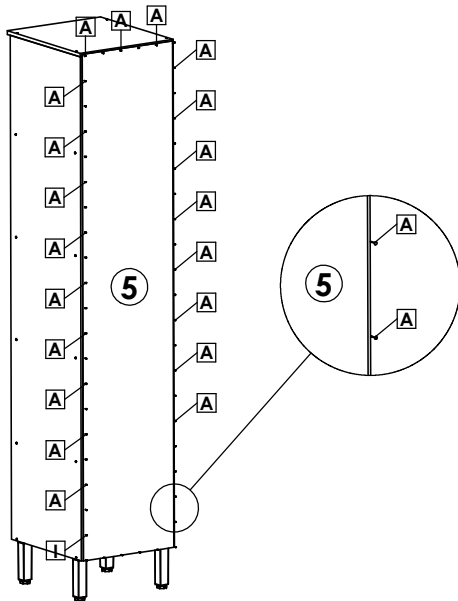
Cod. Qnt.		Cod. Qnt.		Cod. Qnt.		Cod. Qnt.		Cod. Qnt.		Cod. Qnt.	
A	54	B	2	C	8	D	24	E	6	F	1
	Prego 10x10 CC 20179		Batente Silicone 28309		Cavilha 6x30 24603		Parafuso 4x14CC 25673		Parafuso 3,5x14 CP 25736		Parafuso 3,5x30CC 36978
	Parafuso 4,5x40 CF 29411		Paraf. União CI Flange 33158		Parafuso 3,5x45 CC 35231 - ZA		Parafuso 5,0x50 CF 33172		Dobradiça+Calço 38478		Tampa Adesivo 39260 - Cap
	Puxador Ponto 38520 - Bronze		Pé Cônico 35571 - Bronze		Bucha 8MM 33408		Suporte Aéreo Metálico 25768		Proteção de Acabamento 37750 - Cinza social	-	-
-	-	-	-	-	-	-	-	-	-	-	-



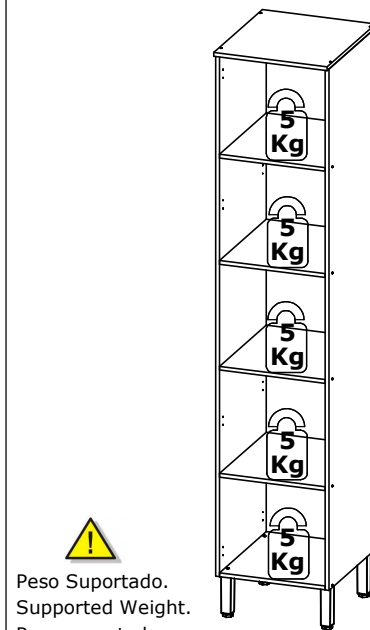
Fixar laterais ①, nos tampos ②, ③ e ④ com parafusos I.
 Fix sides ① to tops ②, ③ and ④ with screws I.
 Fije los lados ① a las tapas ②, ③ y ④ con tornillos I.

2º Passo / Step / Paso

O espaço entre um prego e outro é de 100mm.
 The space between one nail and another is 100mm.
 El espacio entre un clavo y otro es de 100 mm.

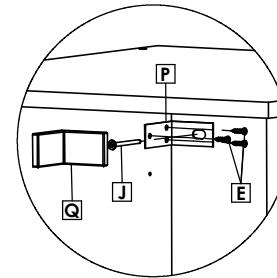


3º Passo / Step / Paso

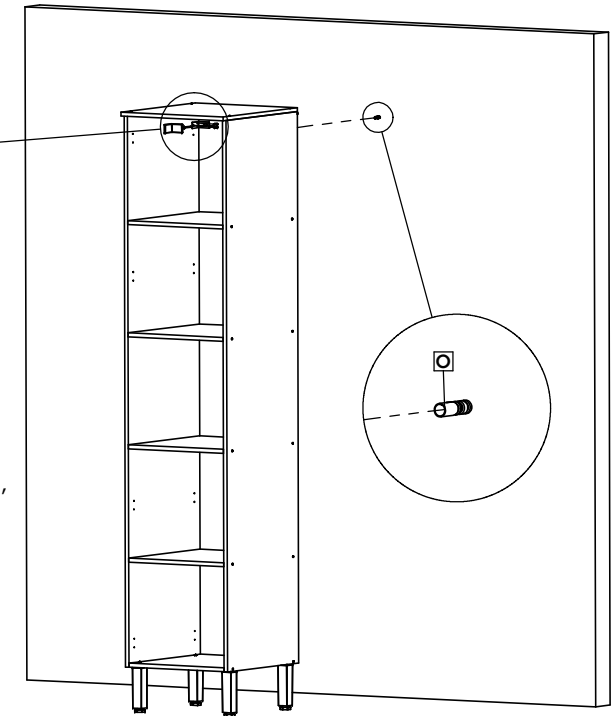


Peso Suportado.
 Supported Weight.
 Peso soportado.

4º Passo / Step / Paso



Ao instalar o móvel na parede o suporte aéreo P, deve ser fixado nas laterais ① com parafusos E. Em seguida fixá-lo com bucha Q e parafuso J, após instalado aplicar a proteção Q.
 When installing the furniture on the wall, the aerial support P, must be fixed on the sides ① with screws E. Then fix it with bushing Q and screw J, after installed apply protection Q.
 Al instalar el mueble en la pared, el soporte aéreo P, debe fijarse en los lados ① con tornillos E. Luego fíjelo con el casquillo Q y el tornillo J, después de instalado aplicar protección Q.

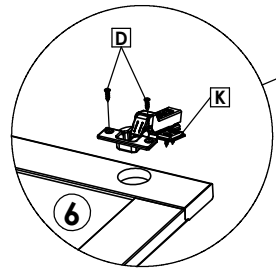
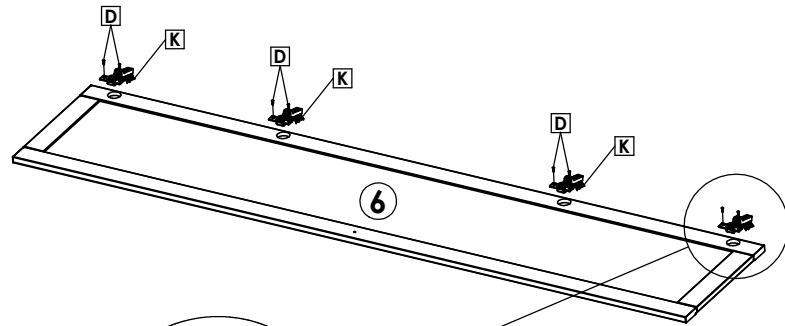




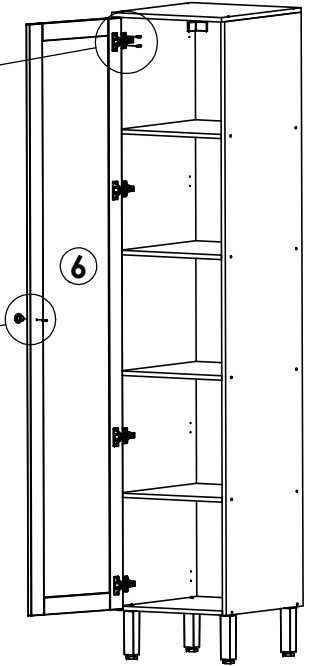
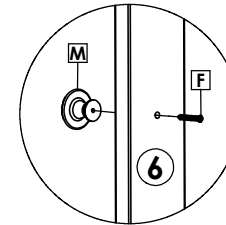
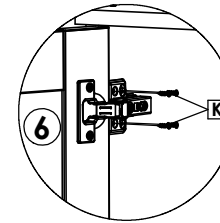
Paneliro 1P Cozinha Royal|Finesse / Paneliro 1 Door Kitchen Royal|Finesse / Panecillo 1 Puerta Cocina Royal|Finesse.

5º Passo / Step / Paso

Montagem da Porta/Door assembly/Conjunto de la puerta.

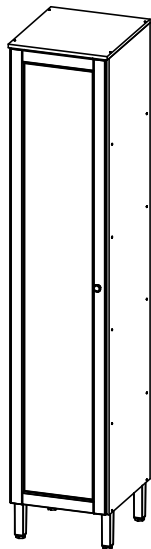


Fixar Dobrandiças **K** com Parafusos **D**. Logo fixe o Puxador **M**, com Parafuso **F**.
Fasten Knobs **K** with Screws **D**. Then fasten Knob **M**, with Screw **F**.
Fijar las bisagras **K** con los tornillos **D**. Luego fijar el tirador **M**, con Tornillo **F**.



Produto Montado/ Mounted Product/ Montada del producto.

Cozinha Royal



Cozinha Finesse

