



Cozinha Royal|Finesse

| Peça Pieze Pieza | Capuccino | Descrição | Description | Descripción | Qtde Qty Cant | Compr Lenght Largo | Larg. Widht Ancho | Esp. Tick. Esp. |
|------------------------|-----------|-----------------|-----------------|-----------------|---------------------|--------------------------|-------------------------|-----------------------|
| 1 | P19379 | Lateral Dir/Esq | Side Right/Left | Lateral Der/Izq | 2 | 640 | 298 | 15 |
| 2 | P19186 | Tampo | Top | Tapa | 1 | 770 | 298 | 15 |
| 3 | P19391 | Tampo Inf | Top Inf | Tapa Inf | 1 | 770 | 298 | 15 |
| 4 | P19392 | Tampo Sup | Top Sup | Tapa Sup | 1 | 800 | 318 | 15 |
| 5 | P19189 | Fundo | Background | Fondo | 2 | 790 | 322 | 2,5 |

Cozinha Royal Capuccino c| Carvalho Mel

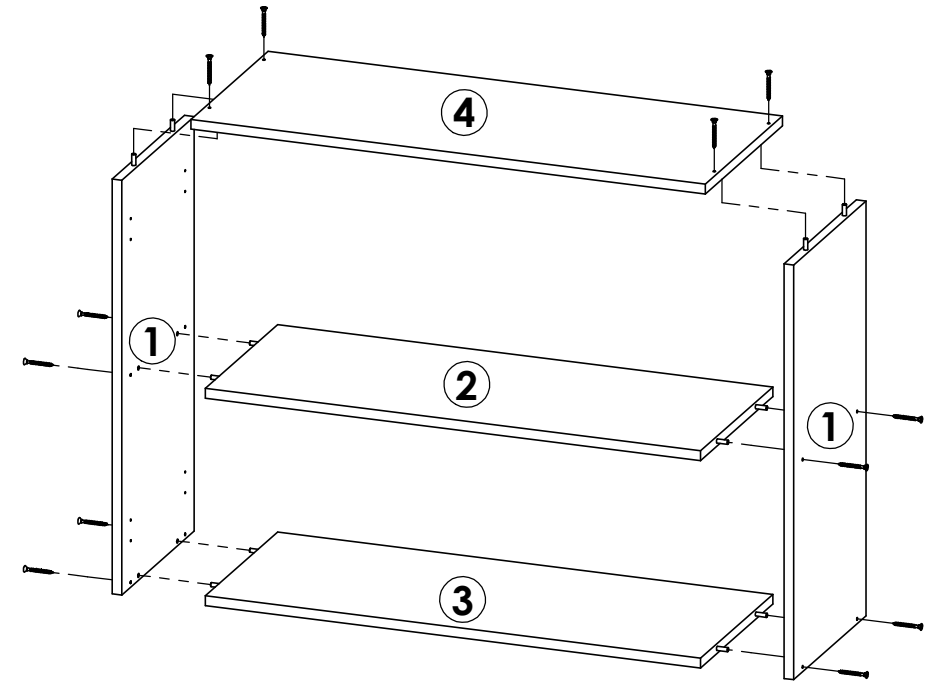
| | | | | | | | | |
|---|-------|-------|------|--------|---|-----|-----|----|
| 6 | 39015 | Porta | Door | Puerta | 2 | 632 | 390 | 18 |
|---|-------|-------|------|--------|---|-----|-----|----|

Cozinha Royal Capuccino c| Nordic

| | | | | | | | | |
|---|-------|-------|------|--------|---|-----|-----|----|
| 6 | 39120 | Porta | Door | Puerta | 2 | 632 | 390 | 18 |
|---|-------|-------|------|--------|---|-----|-----|----|

Cozinha Finesse Capuccino

| | | | | | | | | |
|---|--------|-------|------|--------|---|-----|-----|----|
| 6 | P19574 | Porta | Door | Puerta | 2 | 632 | 390 | 15 |
|---|--------|-------|------|--------|---|-----|-----|----|



Notas especiais/special notes/notas especiales:

1- Antes de montar o móvel, leia o Manual com atenção.

Before mounting the mobile, read the manual carefully.

Antes de montar el móvil, lea el manual cuidadosamente.

2 - Recomenda-se que a Montagem seja realizada conforme Manual de Montagem.

It is recommended that the Assembly is held conforme Assembly Manual.

Se recomienda que la Asamblea se celebra conforme Manual Asamblea.

3 - Certifique-se que a base onde o produto será Montado é Limpa e Plana.

Asegúrese de que la base donde se montará el producto es limpio y Plana.

Asegúrese de que la base donde se montará el producto es limpio y Plana.

OBRIGADO./THANK YOU./GRACIAS.



Atenção com a cor do acabamento!

Em caso de assistência solicitar o código de acordo com a cor da peça.

Pay attention to the finish color!

In case of assistance, request the code according to the color of the part.

Presta atención al color del acabado!

En caso de asistencia solicitar el código según el color de la pieza.



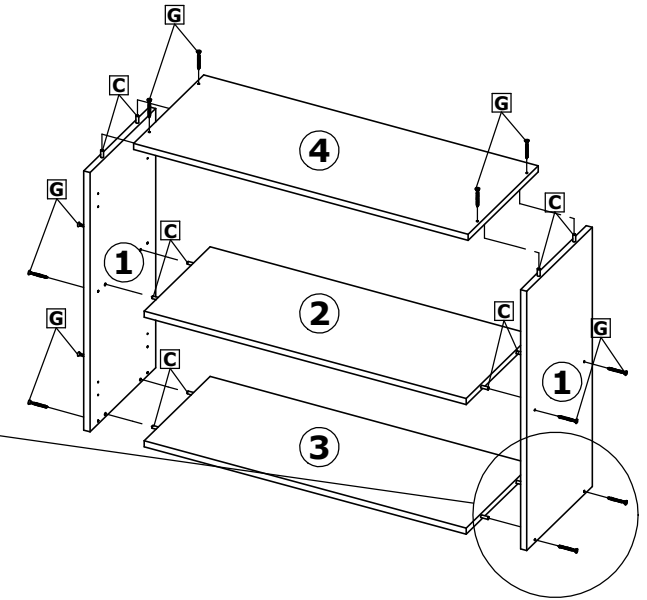
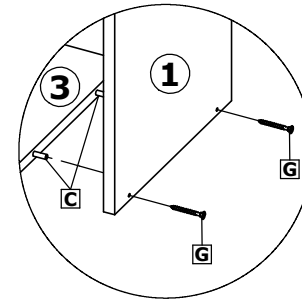


Aéreo 2P 80cm Cozinha Royal|Finesse / Aerial 2P 80cm Kitchen Royal|Finesse / Aéreo 2P 80cm Cocina Royal|Finesse.

Faça especialmente para você

1º Passo / Step / Paso

| Cod. Qnt. | | Cod. Qnt. | | Cod. Qnt. | | Cod. Qnt. | | Cod. Qnt. | | Cod. Qnt. | |
|-----------|----------------------------------|-----------|--------------------------------------------|-----------|---------------------------------|-----------|------------------------------------------------|-----------|------------------------------|-----------|---------------------------------|
| A | 38 | B | 8 | C | 12 | D | 24 | E | 6 | F | 3 |
| | Prego 10x10 CC 20179 | | Presilha Fundo 24099 | | Cavilha 6x30 24603 | | Parafuso 4x14CC 25673 | | Parafuso 3,5x14 CP 25736 | | Paraf. União C Flange 33158 |
| | Parafuso 3,5x45 CC 35231 - ZA | | Parafuso 3,5X30 CC 36978 - Zinc. Branco | | Parafuso 5,0x50 CF 33172 | | Dobradilha+Calço 38478 | | Tampa Adesivo 39260 - Cap | | Batente Silicone 28309 |
| | Puxador Ponto 38520 - Bronze | | Bucha 8MM 33408 | | Suporte Aéreo Metálico 25768 | | Proteção de Acabamento 37750 - Cinza Social | - | - | - | - |
| - | - | - | - | - | - | - | - | - | - | - | - |



Fixar laterais ① nos tampo ②, ③ e ④ com parafusos G e cavilhas C.

Fix sides ① to tops ②, ③ and ④ with screws G and bolts C.

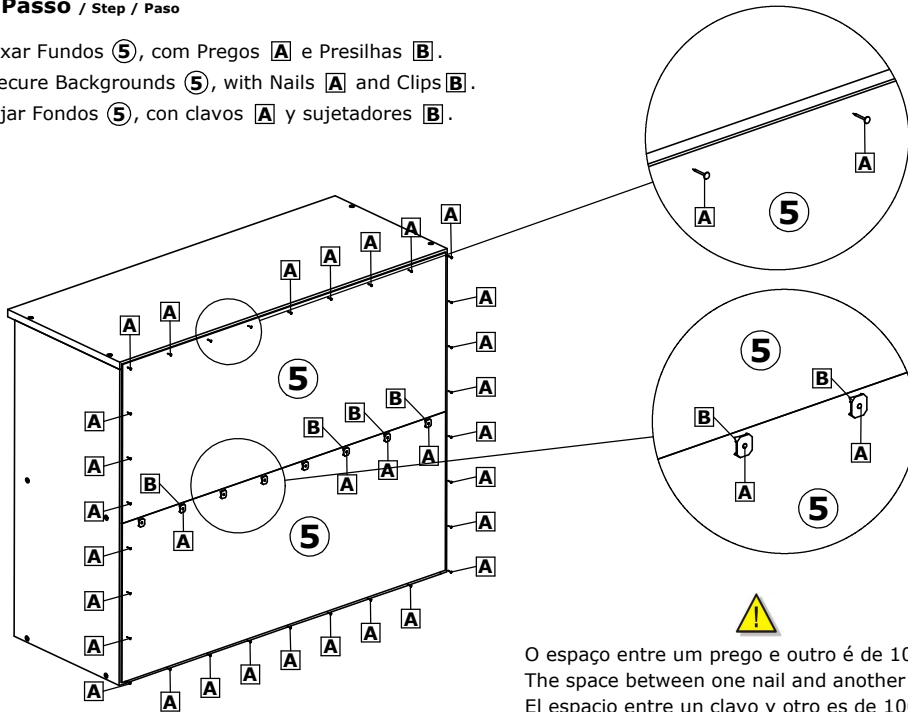
Fije las laterais ① a las partes superiores ②, ③ y ④ con tornillos G y pernos C.

2º Passo / Step / Paso

Fixar Fundos ⑤, com Pregos A e Presilhas B.

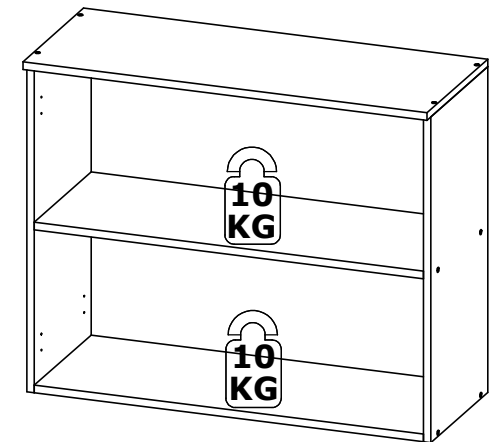
Secure Backgrounds ⑤, with Nails A and Clips B.

Fijar Fondos ⑤, con clavos A y sujetadores B.



O espaço entre um prego e outro é de 100mm.
The space between one nail and another is 100mm.
El espacio entre un clavo y otro es de 100 mm.

3º Passo / Step / Paso

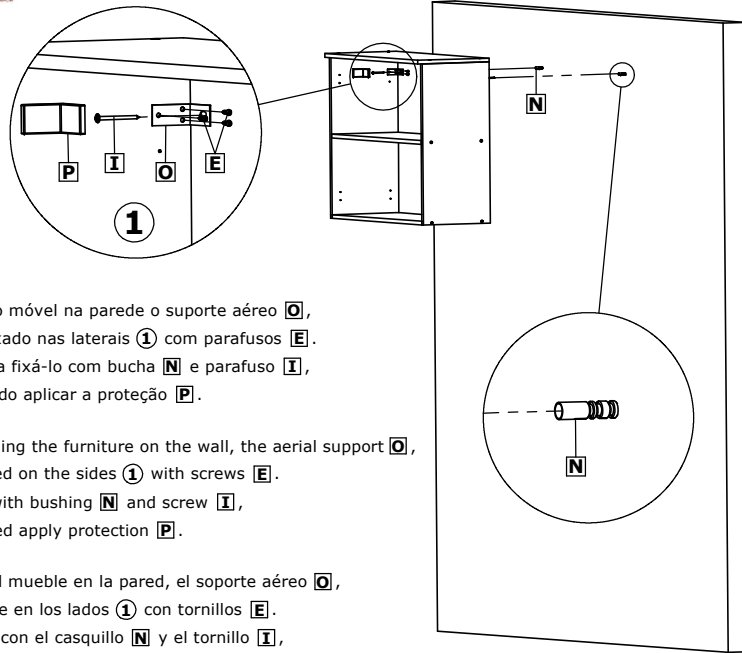


Peso Suportado.
Supported weight.
Con el apoyo de peso.



Aéreo 2P 80cm Cozinha Royal|Finesse / Aerial 2P 80cm Kitchen Royal|Finesse / Aéreo 2P 80cm Cocina Royal|Finesse.

4º Passo / Step / Paso



Ao instalar o móvel na parede o suporte aéreo **O**, deve ser fixado nas laterais **1** com parafusos **E**. Em seguida fixá-lo com bucha **N** e parafuso **I**, após instalado aplicar a proteção **P**.

When installing the furniture on the wall, the aerial support **O**, must be fixed on the sides **1** with screws **E**. Then fix it with bushing **N** and screw **I**, after installed apply protection **P**.

Al instalar el mueble en la pared, el soporte aéreo **O**, debe fijarse en los lados **1** con tornillos **E**. Luego fíjelo con el casquillo **N** y el tornillo **I**, después de instalado aplicar protección **P**.

5º Passo / Step / Paso

Montagem da Porta/Door assembly/Conjunto de la puerta.

Sr. Montador, o Puxador deve ser fixado na pré-furação que vem de Fábrica, em ambas as portas MADEIRA e VIDRO.
Mr. Assembler, the Handle must be attached to the pre-drilling which comes from Factory, on both doors WOOD and GLASS.
Sr. Montador, el Tirador debe fijarse en la pre-perforación que viene de Fábrica, en ambas puertas MADERA y VIDRIO.

Fixar Dobrandiças e Calços **J**, com Parafusos **D**.

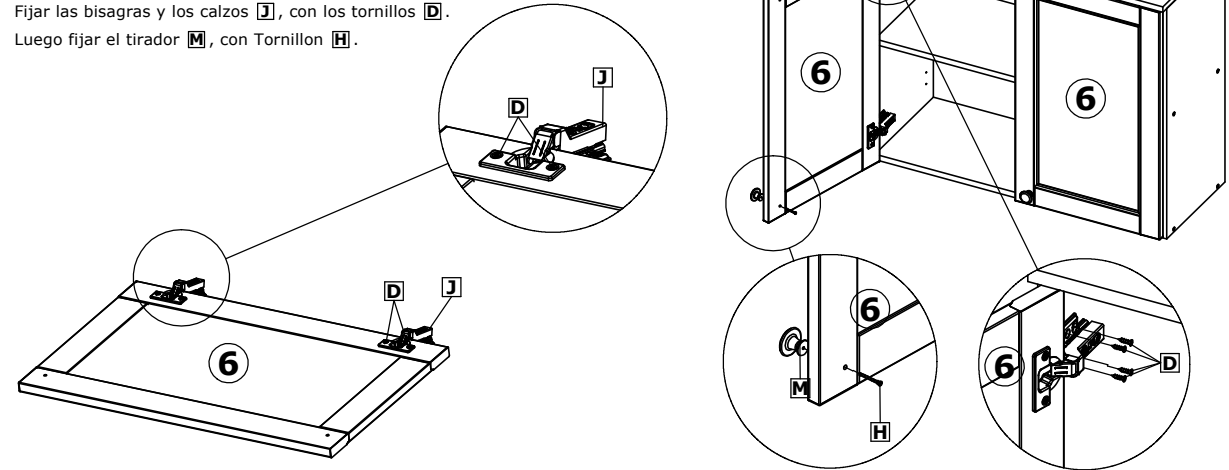
Logo fixe o Puxador **M**, com Parafuso **H**.

Fasten Knobs and Shims **J**, with Screws **D**.

Then fasten Knob **M**, with Screw **H**.

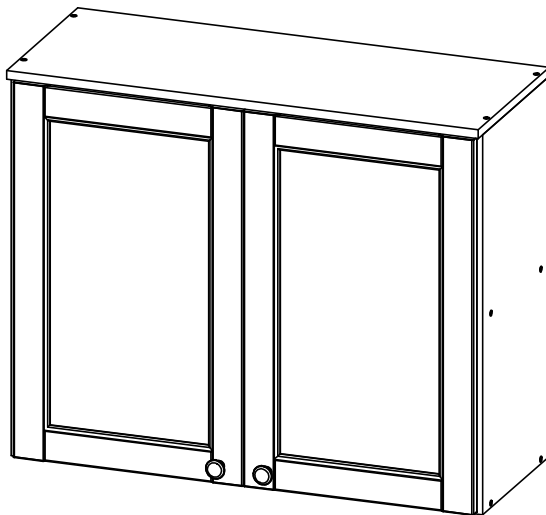
Fijar las bisagras y los calzos **J**, con los tornillos **D**.

Luego fijar el tirador **M**, con Tornillon **H**.



Produto Montado/ Mounted Product/ Montada del producto.

Cozinha Royal



Cozinha Finesse

