



Cozinha Royal|Finesse

Peça Pieza Pieza	Capuccino	Descrição	Description	Descripción	Qtde Qty Cant	Compr Lenght Largo	Larg. Width Ancho	Esp. Tick. Esp.
1	P19395	Lateral Dir/Esq	Side Right/Left	Lateral Der/Izq	2	385	298	15
2	P19393	Tampo Superior	Top Higher	Top Mayor	1	800	318	15
3	P19394	Tampo Inferior	Bottom	Inferior	1	770	298	15
4	P18841	Fundo	Background	Fondo	1	790	390	2,5

Cozinha Royal Capuccino c| Carvalho Mel

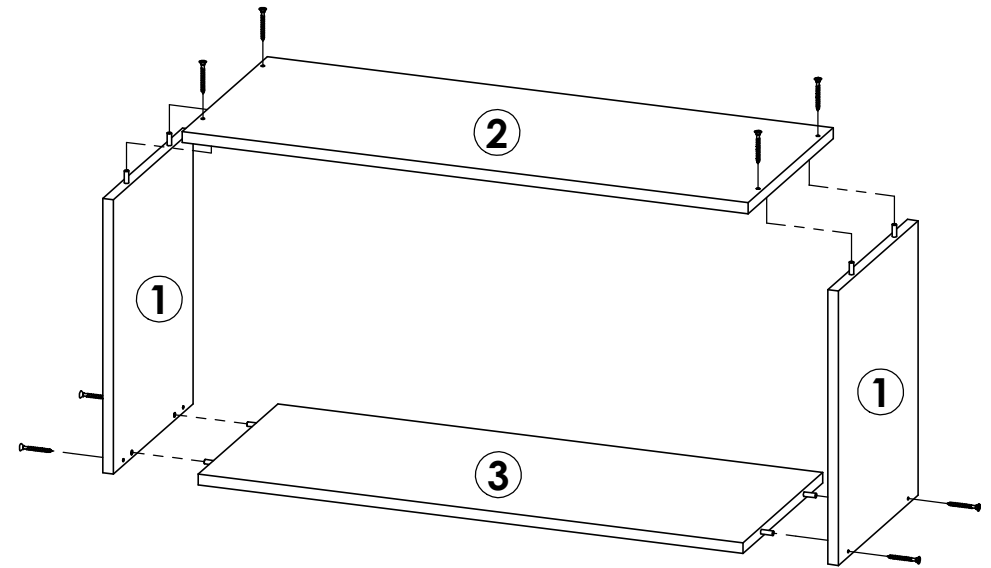
5	38775	Porta	Door	Puerta	1	785	378	18
---	-------	-------	------	--------	---	-----	-----	----

Cozinha Royal Capuccino c| Nordic

5	39121	Porta	Door	Puerta	1	785	378	18
---	-------	-------	------	--------	---	-----	-----	----

Cozinha Finesse Capuccino

5	P19522	Porta	Door	Puerta	1	785	378	15
---	--------	-------	------	--------	---	-----	-----	----



Notas especiais/special notes/notas especiales:

1- Antes de montar o móvel, leia o Manual com atenção.

Before mounting the mobile, read the manual carefully.

Antes de montar el móvil, lea el manual cuidadosamente.

2 - Recomenda-se que a Montagem seja realizada conforme Manual de Montagem.

It is recommended that the Assembly is held conforme Assembly Manual.

Se recomienda que la Asamblea se celebra conforme Manual Asamblea.

3 - Certifique-se que a base onde o produto será Montado é Limpa e Plana.

Asegúrese de que la base donde se montará el producto es limpio y Plana.

Asegúrese de que la base donde se montará el producto es limpio y Plana.

OBRIGADO./THANK YOU./GRACIAS.

**Atenção com a cor do acabamento!
Em caso de assistência solicitar o código de acordo com a cor da peça.**

**Pay attention to the finish color!
In case of assistance, request the code according to the color of the part.**

**Presta atención al color del acabado!
En caso de asistencia solicitar el código según el color de la pieza.**





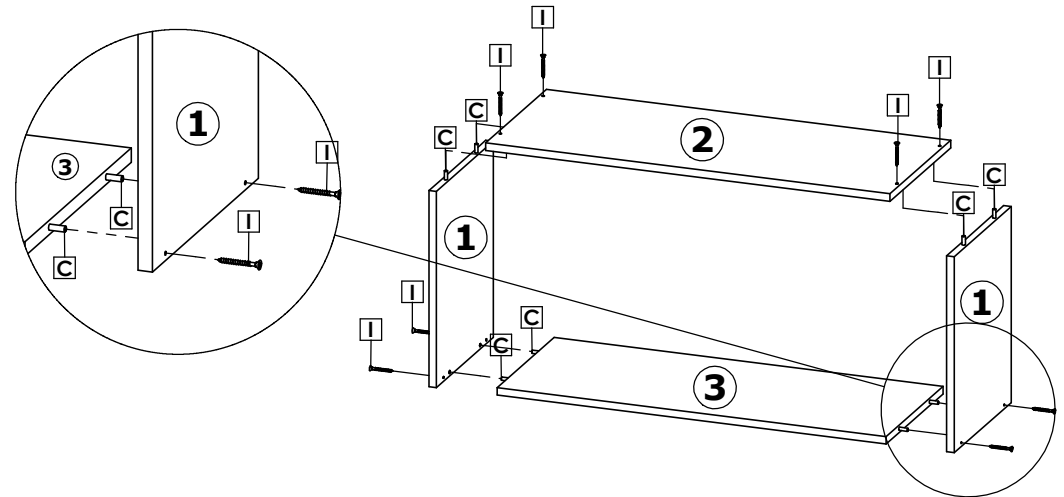
Faça o que diz aqui para não se arrepender

Cod. Qnt.

A 29 Prego 10x10 CC 20179	B 2 Batente Silicone 28309	C 8 Cavilha 6x30 24603	D 8 Parafuso 4x14CC 25673	E 6 Parafuso 3,5x14 CP 25736	F 3 Paraf. União C Flange 33158
G 1 Parafuso 3,5x30CC 36978 - Zinc. Branco	H 1 Pistão a Gás 33176	I 8 Parafuso 3,5x45 CC 35231 - ZA	J 2 Dobradiça curva 35 39008	K 2 Calço super alto 39009	L 4 Tampa Adesivo 39260 - Cap
M 2 Parafuso 5,0x50 CF 33172	N 2 Buchas 8MM 33408	O 2 Suporte Aéreo Metálico 25768	P 2 Proteção de Acabamento 37750 - Cinza Social	Q 1 Puxador Ponto 38520 - Bronze	- -
- -	- -	- -	- -	- -	- -

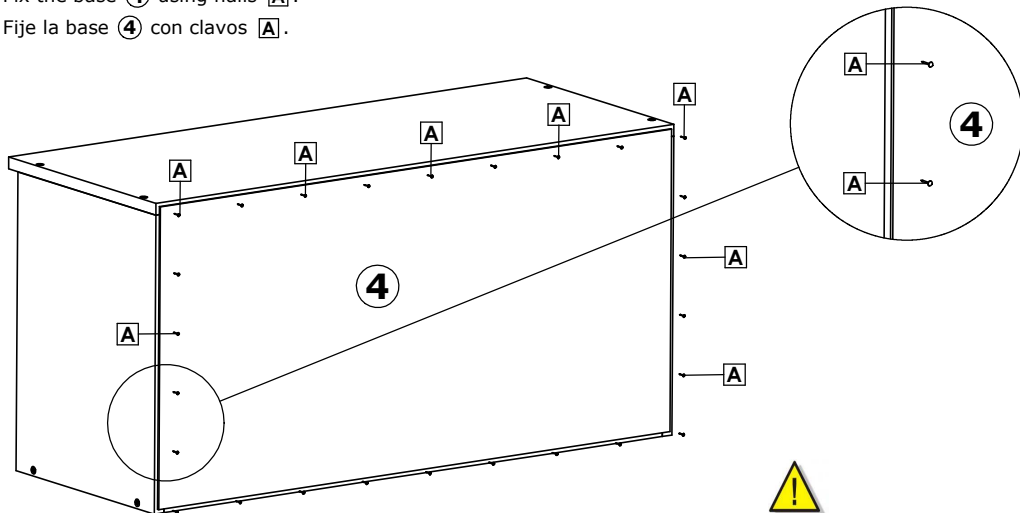
1º Passo / Step / Paso

Fixar Laterais ① nos Tamos ② e ③, com Parafusos I e Cavilhas C.
 Attach Sides ① to Tops ② and ③, with Screws I and Bolts C.
 Fijar Laterales ① en los Tapones ② y ③, con Tornillos I y Cuchillas C.



2º Passo / Step / Paso

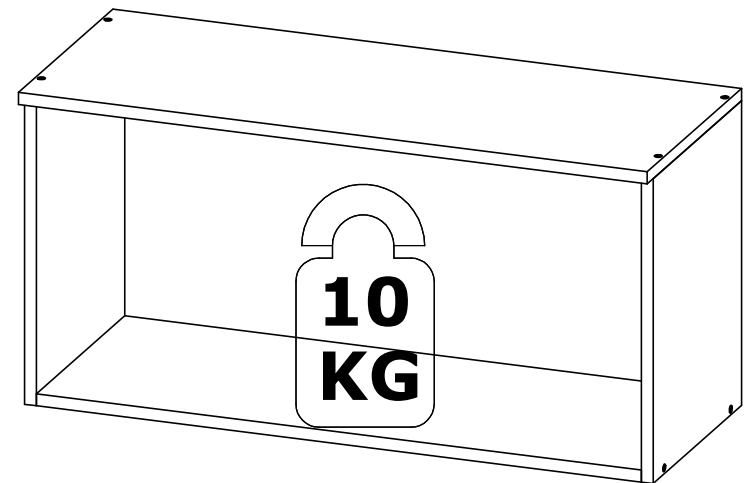
Fixar o fundo ④ utilizando pregos A.
 Fix the base ④ using nails A.
 Fije la base ④ con clavos A.



O espaço entre um prego e outro é de 100mm.
 The space between one nail and another is 100mm.
 El espacio entre un clavo y otro es de 100 mm.

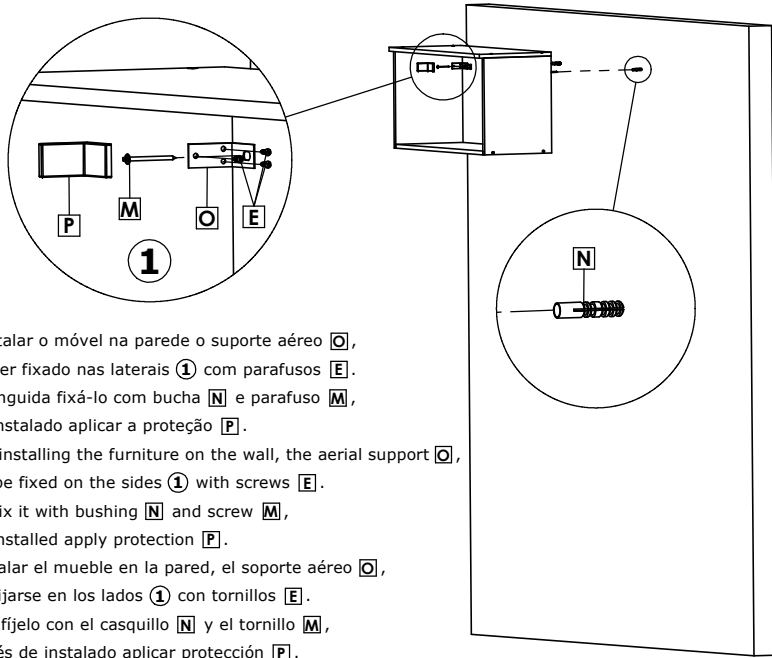
3º Passo / Step / Paso

Peso Suportado/ Supported weight/Con el apoyo de peso.





5º Passo / Step / Paso



Ao instalar o móvel na parede o suporte aéreo **O**, deve ser fixado nas laterais **1** com parafusos **E**. Em seguida fixá-lo com bucha **N** e parafuso **M**, após instalado aplicar a proteção **P**.

When installing the furniture on the wall, the aerial support **O**, must be fixed on the sides **1** with screws **E**.

Then fix it with bushing **N** and screw **M**, after installed apply protection **P**.

Al instalar el mueble en la pared, el soporte aéreo **O**, debe fijarse en los lados **1** con tornillos **E**.

Luego fíjelo con el casquillo **N** y el tornillo **M**, después de instalado aplicar protección **P**.

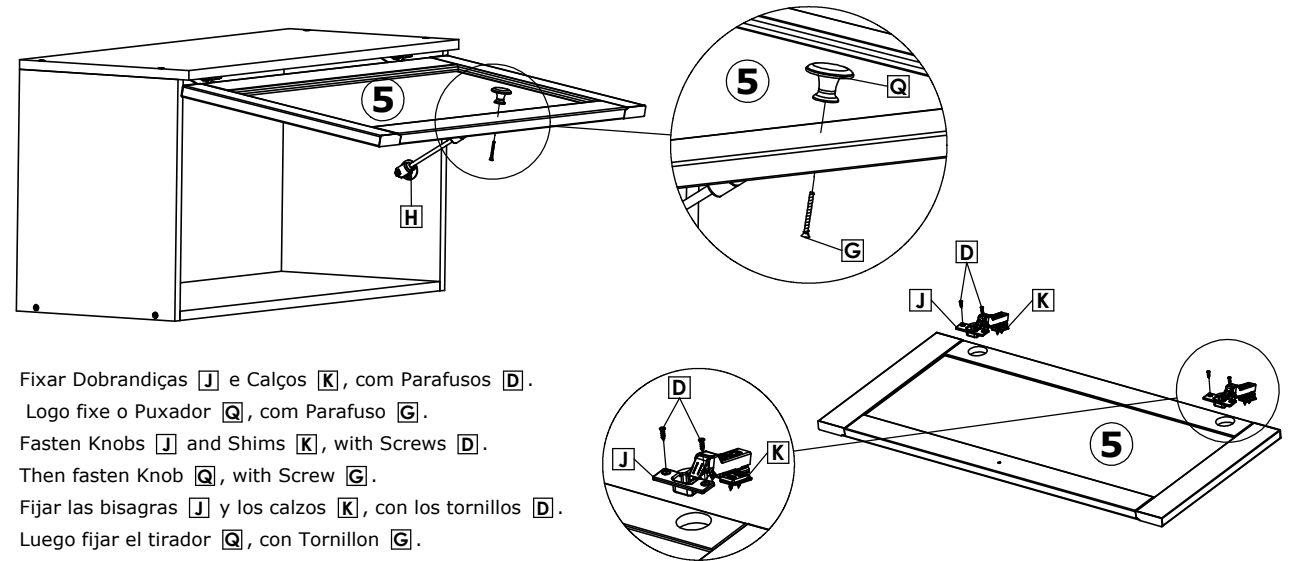
6º Passo / Step / Paso

Montagem da Porta/Door assembly/Conjunto de la puerta.

Para fixar o Pistão a Gás **H** de forma eficaz, seguir as orientações do manual que o acompanha.

To secure the Gas Piston **H** effectively, follow the instructions in the accompanying manual.

Para fijar el Pistón a Gas **H** de forma eficaz, seguir las instrucciones del manual que lo acompaña.



Fixar Dobrandiças **J** e Calços **K**, com Parafusos **D**.

Logo fixe o Puxador **Q**, com Parafuso **G**.

Fasten Knobs **J** and Shims **K**, with Screws **D**.

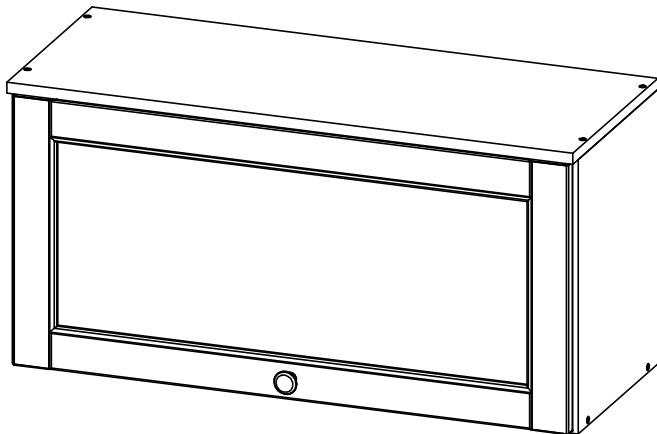
Then fasten Knob **Q**, with Screw **G**.

Fijar las bisagras **J** y los calzos **K**, con los tornillos **D**.

Luego fijar el tirador **Q**, con Tornillon **G**.

Produto Montado/ Mounted Product/ Montada del producto.

Cozinha Royal



Cozinha Finesse

