



**Cozinha Royal|Finesse**

Peça Pieze Pieza	Capuccino	Descrição	Description	Descripción	Qtde Qty Cant	Compr Lenght Largo	Larg. Widht Ancho	Esp. Tick. Esp.
1	P19379	Lateral Dir Esq	Right side	Right side Left	2	640	298	15
2	P19190	Tampo	Top	Top	1	370	298	15
3	P19396	Tampo Inferior	Surface Bottom	superficie inferior	1	370	298	15
4	P19397	Tampo Superior	Top Higher	Top Mayor	1	400	318	15
5	P19193	Fundo	Background	Fondo	2	390	322	2,5

**Cozinha Royal Capuccino c| Carvalho Mel**

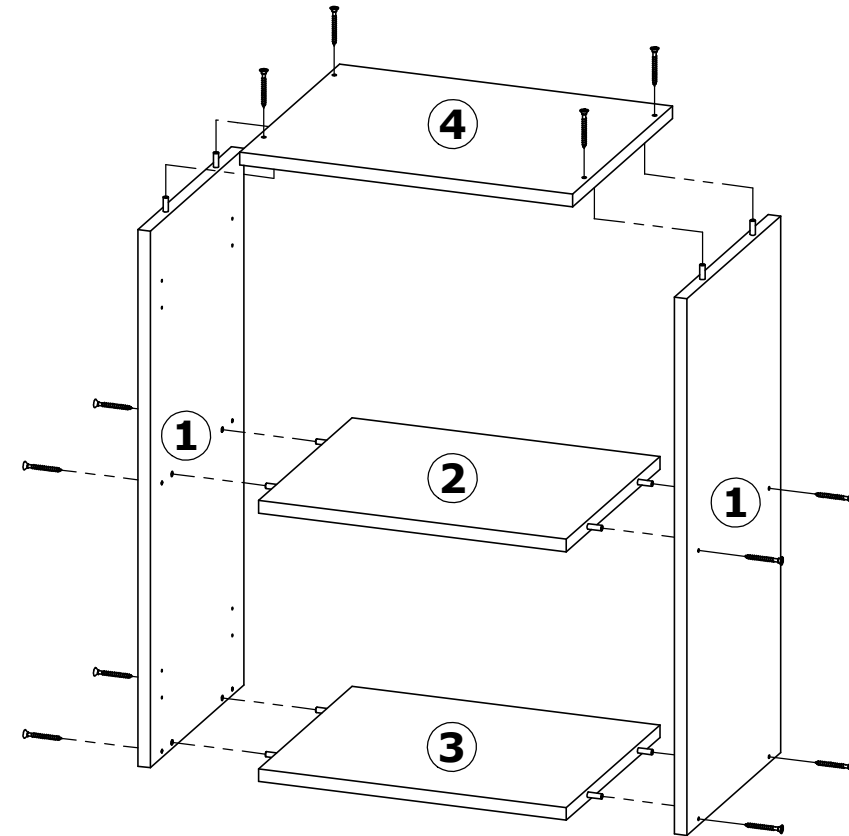
6	39015	Porta	Door	Puerta	1	632	390	18
---	-------	-------	------	--------	---	-----	-----	----

**Cozinha Royal Capuccino c| Nordic**

6	39120	Porta	Door	Puerta	1	632	390	18
---	-------	-------	------	--------	---	-----	-----	----

**Cozinha Royal Capuccino**

6	P19574	Porta	Door	Puerta	1	632	390	15
---	--------	-------	------	--------	---	-----	-----	----



**Notas especiais/special notes/notas especiales:**

1- Antes de montar o móvel, leia o Manual com atenção.

Before mounting the mobile, read the manual carefully.

Antes de montar el móvil, lea el manual cuidadosamente.

2 - Recomenda-se que a Montagem seja realizada conforme Manual de Montagem.

It is recommended that the Assembly is held conforme Assembly Manual.

Se recomienda que la Asamblea se celebra conforme Manual Asamblea.

3 - Certifique-se que a base onde o produto será Montado é Limpa e Plana.

Make sure the base where the product will be mounted is clean and flat.

Asegúrese de que la base donde se montará el producto es limpio y Plana.

OBRIGADO./THANK YOU./GRACIAS.



**Atenção com a cor do acabamento!**

**Em caso de assistência solicitar o código de acordo com a cor da peça.**

**Pay attention to the finish color!**

**In case of assistance, request the code according to the color of the part.**

**Presta atención al color del acabado!**

**En caso de asistencia solicitar el código según el color de la pieza.**





# Aéreo 1P 40cm Cozinha Royal|Finesse/ Aerial 1P 40cm Kitchen Royal|Finesse/ Aéreo 1P 40cm Cocina Royal|Finesse.

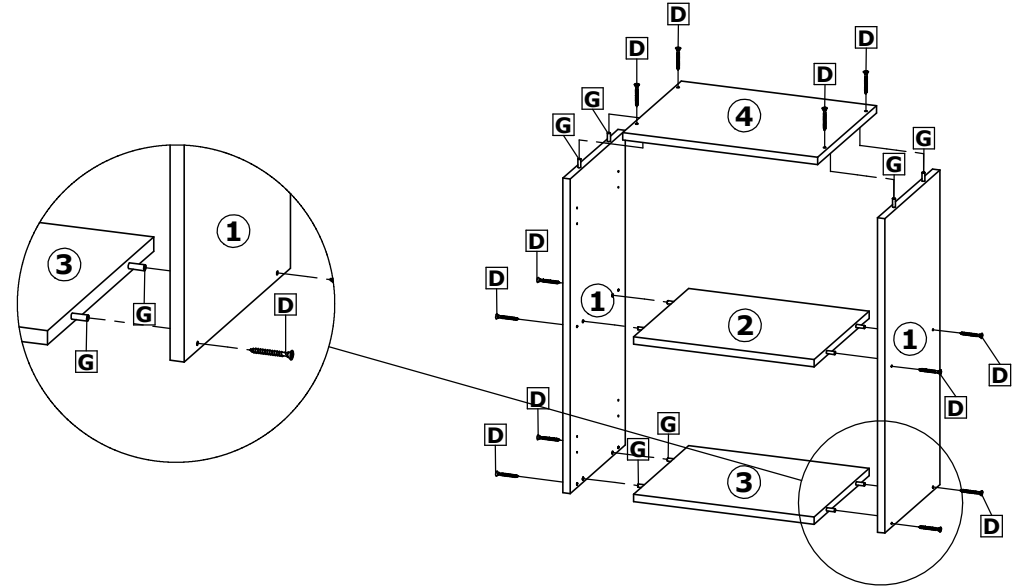
Faithful+Gardiner para você

Cod. Qnt.

A 6	B 24	C 1	D 12	E 2	F 3
Parafuso 3,5x14 CP 25736	Parafuso 4x14CC 25673	Parafuso 3,5x30 CC 36978 - Zinc. Branco	Parafuso 3,5x45 CC 35231 - Zinc. Amarelo	Parafuso 5,0x50 CF 33172	Paraf. União C/ Flange 33158
G 12	H 10	I 26	J 4	K 2	L 2
Cavilha 6x30 24603	Tapa Furo Adesivo 39260 - Cap	Prego 10x10 CC 20179	Presilha Fundo 24099	Batente Silicone 28309	Dobradilha+Calço 38478
M 2	N 2	O 2	P 1	- -	- -
				- -	- -
Bucha 8MM 33408	Suporte Aéreo Metálico 25768	Proteção de Acab. 37750 - Linho	Puxador Ponto 38520 - Bronze	- -	- -
- -	- -	- -	- -	- -	- -

## 1º Passo / Step / Paso

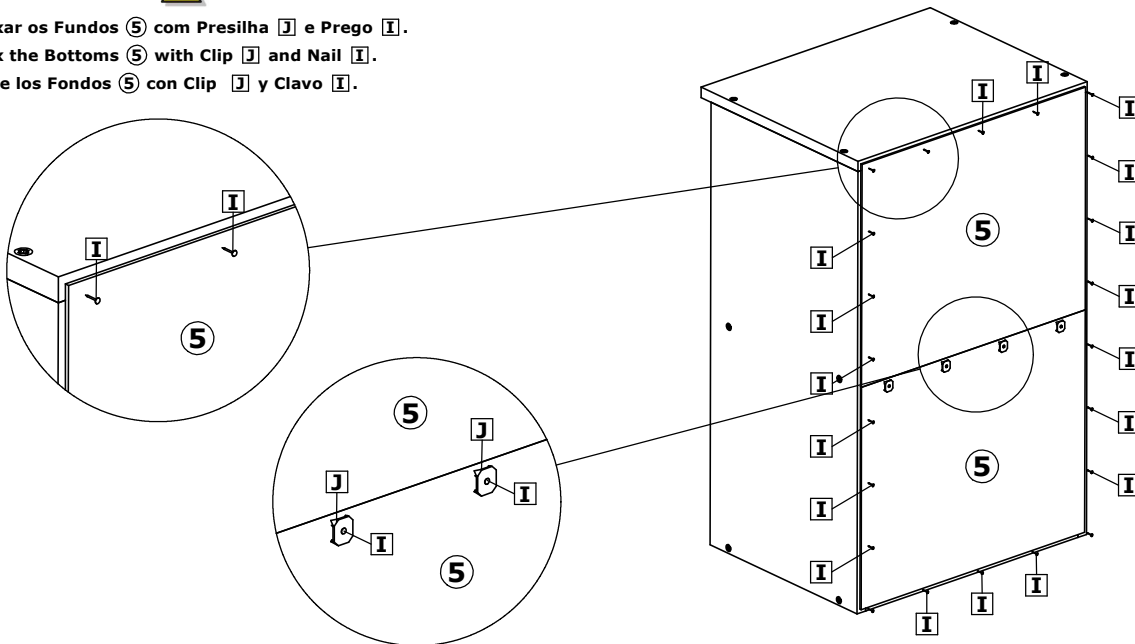
Ao iniciar a montagem fixar as peças ①, ②, ③ e ④ com parafusos **D** e cavilha **G**.  
 When starting the assembly, fix parts ①, ②, ③ and ④ with screws **D** and bolt **G**.  
 Al iniciar el montaje, fije las partes ①, ②, ③ y ④ con los tornillos **D** y el perno **G**.



## 2º Passo / Step / Paso

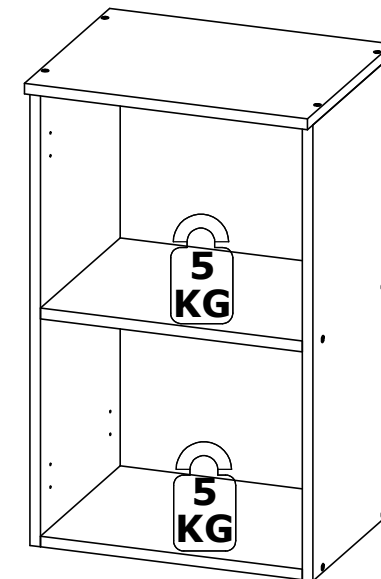


Fixar os Fundos ⑤ com Presilha **J** e Prego **I**.  
 Fix the Bottoms ⑤ with Clip **J** and Nail **I**.  
 Fije los Fondos ⑤ con Clip **J** y Clavo **I**.

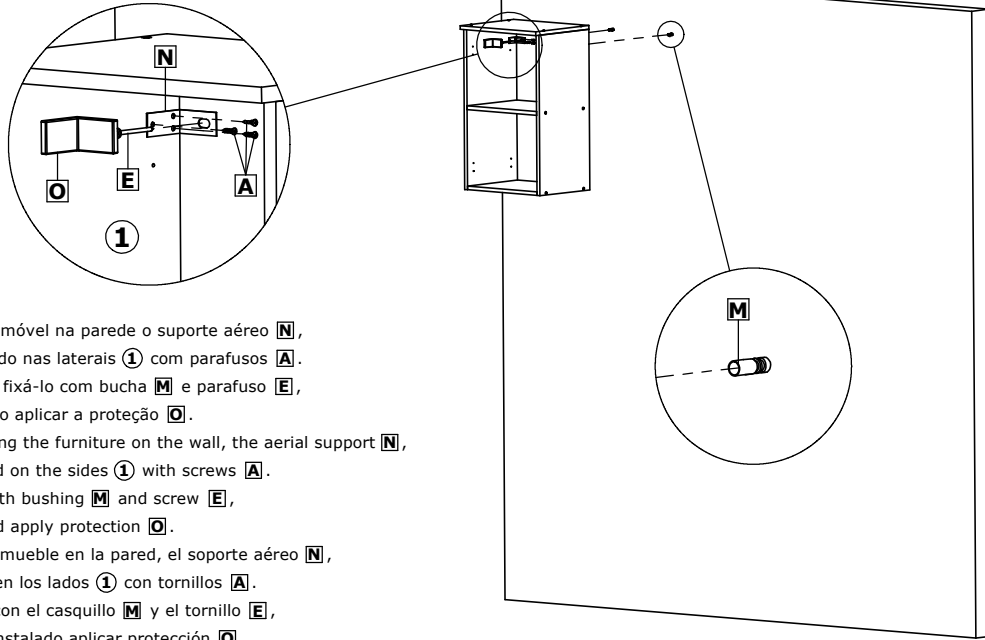


## 3º Passo / Step / Paso

Peso suportado / Supported weight / Peso soportado



**4º Passo / Step / Paso**



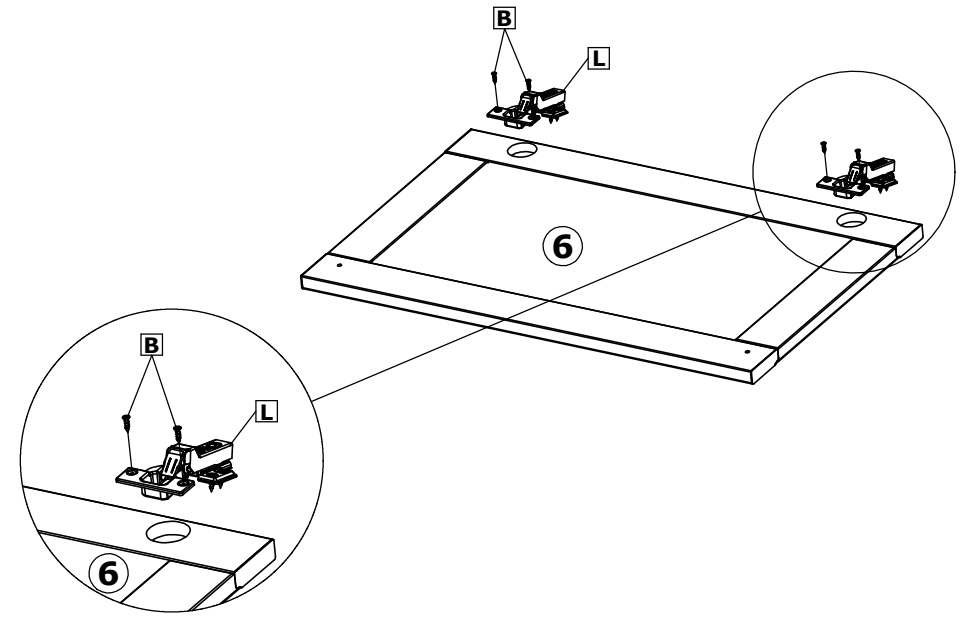
Ao instalar o móvel na parede o suporte aéreo **N**, deve ser fixado nas laterais **1** com parafusos **A**. Em seguida fixá-lo com bucha **M** e parafuso **E**, após instalado aplicar a proteção **O**.

When installing the furniture on the wall, the aerial support **N**, must be fixed on the sides **1** with screws **A**. Then fix it with bushing **M** and screw **E**, after installed apply protection **O**.

Al instalar el mueble en la pared, el soporte aéreo **N**, debe fijarse en los lados **1** con tornillos **A**. Luego fíjelo con el casquillo **M** y el tornillo **E**, después de instalado aplicar protección **O**.

**5º Passo / Step / Paso**

**Montagem da Porta/Door assembly/Conjunto de la puerta.**



**6º Passo / Step / Paso**

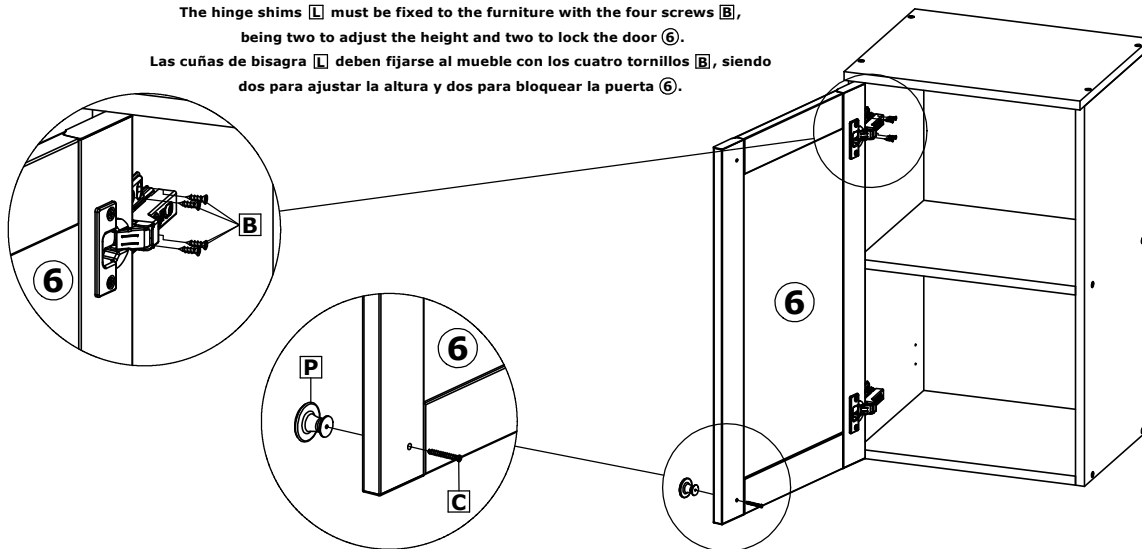
**Montagem da Porta/Door assembly/Conjunto de la puerta.**



Os calços de dobradiça **L** devem ser fixados no móvel com os quatro parafuso **B**, sendo dois para regular de altura e dois para travar a porta **6**.

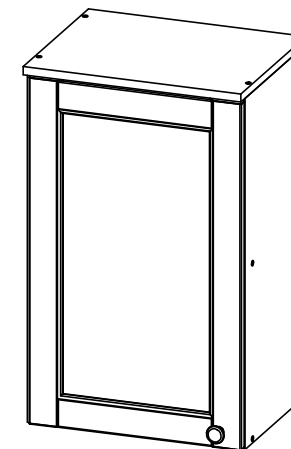
The hinge shims **L** must be fixed to the furniture with the four screws **B**, being two to adjust the height and two to lock the door **6**.

Las cuñas de bisagra **L** deben fijarse al mueble con los cuatro tornillos **B**, siendo dos para ajustar la altura y dos para bloquear la puerta **6**.



**Produto Montado/ Mounted Product/ Montada del producto.**

**Cozinha Royal**



**Cozinha Finesse**

