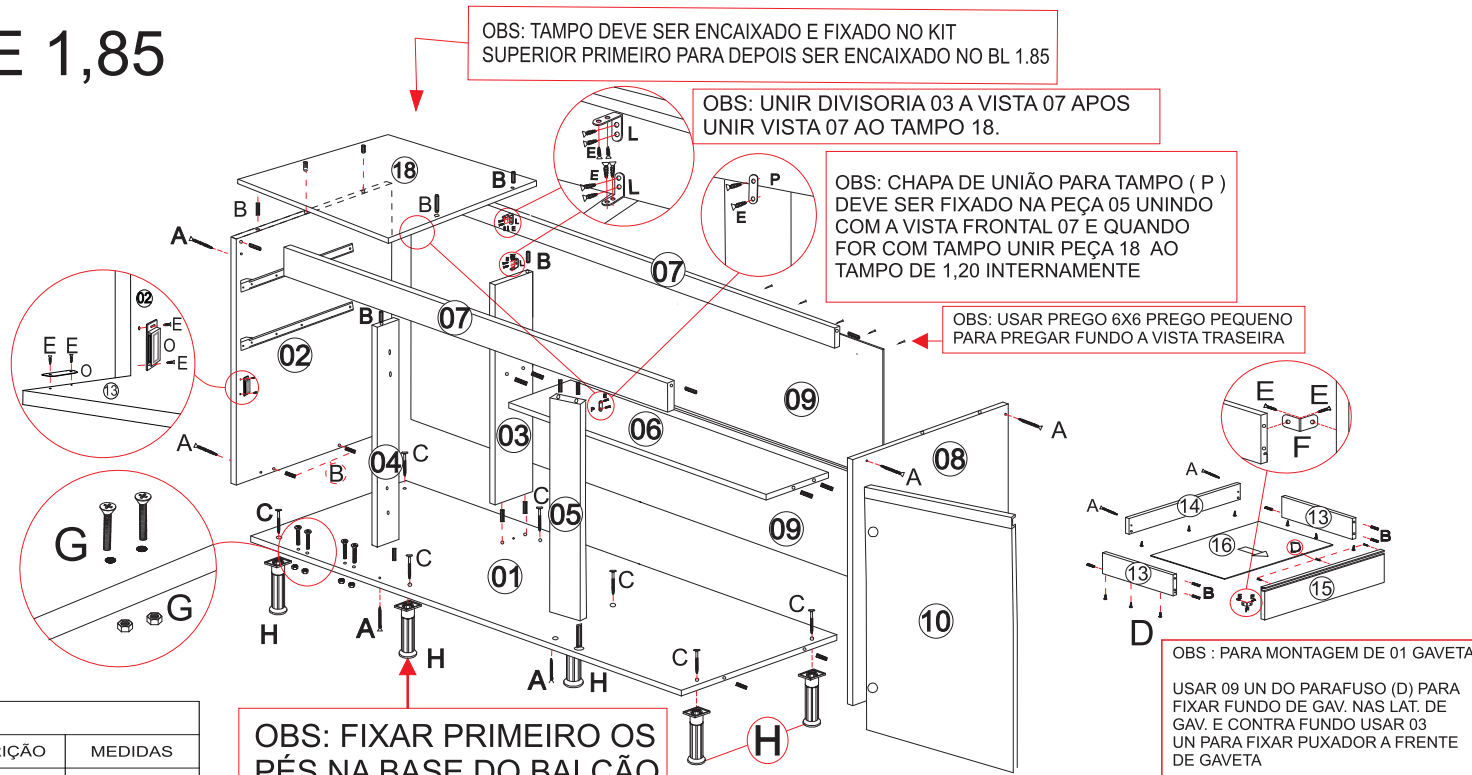
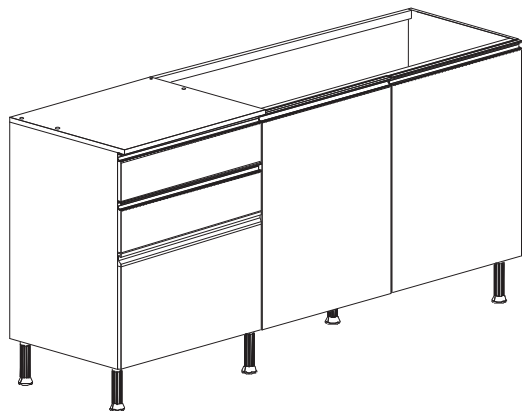


PÉROLA BALCÃO DE 1,85

ASPECTO FINAL



OPÇÕES DE TAMPO E CORES

N°	CÓDIGO	CORES	QUANTIDADE	DESCRIÇÃO	MEDIDAS
18	10003.013PC	760 - CASTANI	1 PÇ	TAMPO KIT	650 X 530 X 15

OPÇÕES DE PORTAS, GAVETA E CORES

N°	CÓDIGO	CORES	QUANTIDADE	DESCRIÇÃO	MEDIDAS
10	10003.08PC	764 - OFF WHITE	1 PÇ	PORTA DIR.	600 X 588
11	10003.07PC	764 - OFF WHITE	1 PÇ	PORTA ESQ.	600 X 588
12	10003.09PC	764 - OFF WHITE	1 PÇ	PORTA BASC.	635 X 284
15	10003.010PC	760 - CASTANI	2 PÇ	FRENTE GAV.	635 X 130

N°	CÓDIGO	CORES	QUANTIDADE	DESCRIÇÃO	MEDIDAS
01	10003.04PC	760 - CASTANI	1 PÇ	BASE BALCÃO	1820 X 497
02	10003.01PC	760 - CASTANI	1 PÇ	LATERAL ESQ	670 X 497
03	10003.03PC	760 - CASTANI	1 PÇ	DIV.VERT. TRASEIRA BL	595 X 148
04	10003.055PC	760 - CASTANI	1 PÇ	DIVISORIA FRONTAL	595 X 60
05	10003.011PC	760 - CASTANI	1 PÇ	VISTA VERT. FRONTAL	595 X 60
06	10003.06PC	760 - CASTANI	1 PÇ	PRATELEIRA	1185 X 255
07	10003.075PC	760 - CASTANI	2 PÇ	VISTA HOR.FREN.- TRAS	1820 X 60
08	10003.02PC	760 - CASTANI	1 PÇ	LATERAL DIR.	670 X 497
09	10003.012PC	760 - CASTANI	2 PÇ	FORRO DO BALCAO	1840 X 320
13	10003.056PC	760 - CASTANI	4 PÇ	LATERAL DE GAVETA	392 X 70
14	10003.015PC	760 - CASTANI	2 PÇ	CONTRA FUNDO GAV	595 X 70
16	10003.014PC	760 - CASTANI	2 PÇ	FORRO DE GAVETA	594 X 410



DADOS INDISPENSÁVEIS PARA VALIDADE DESTA GARANTIA

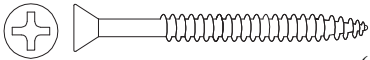
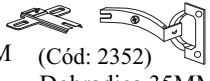

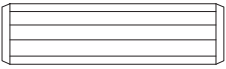

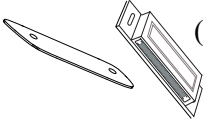
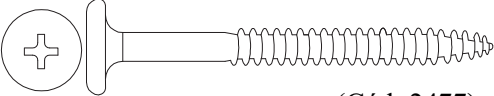
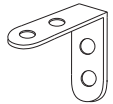
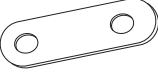


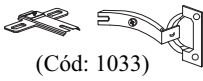

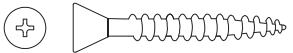



- 1- Forre o chão c/ papelão ou similar.
- 2- Inicie a montagem seguindo a sequência numérica "das peças".
- 3- Verifique a resistência da parede.
- 4- Fixe o corpo dos armários e paineleiros com o suporte e parafusos quando necessário.
- 5- Faça a junção com parafusos de união quando necessário.
- 6- Coloque e regule as portas e puxadores.
- 7- P/ limpeza, use pano macio e seco.
- 8- Não utilize produtos abrasivos ou similares, tais como: "CERA, ÁLCOOL, DETERGENTES, TINNER, LUSTRA MÓVEIS, ETC".
- 9- Deixe o móvel sem uso por 24hrs p/ dar rigidez a estrutura.
- 10- Produto para uso doméstico.
- 11- Cumprindo todos os requisitos existentes nesse Certificado de Garantia, o seu produto estará coberto pela GARANTIA DE 90 DIAS.

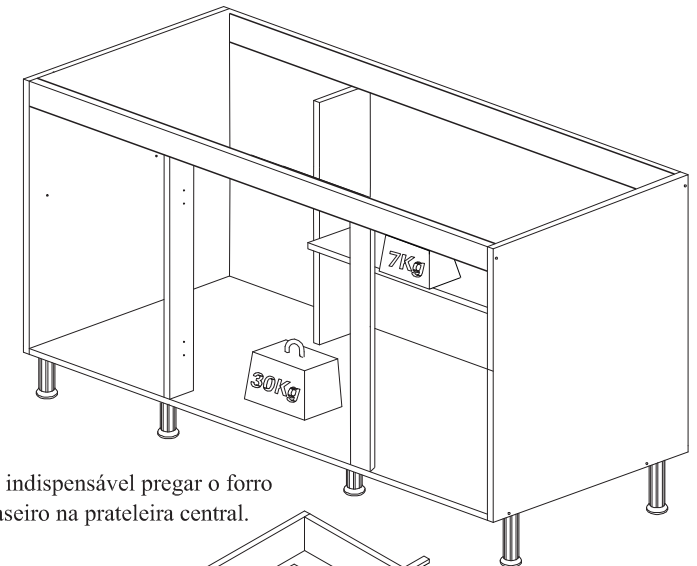
TERMO DE GARANTIA

Indekes Indústria e Comércio de Móveis, garante este produto (por defeitos de fabricação), pelo prazo de três meses a partir da data de emissão da nota fiscal de venda do produto ao consumidor.

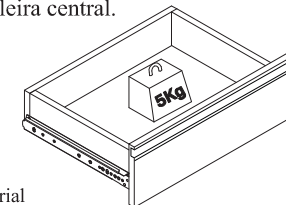


ACESSÓRIOS

A	 Montagem/Estrutura 3,5x40mm (Cód: 1107)	17	J	 (Cód: 2550) Calço 35MM (Cód: 2352) Dobradiça 35MM *Utilizar nas 02 portas grandes	4Pares	N	 Puxador	05
B	 Cavilha 8x30mm (Cód: 1064)	33	K	 Cola (Cód: 1020) Usar nas cavilhas	02	O	 FECHO MAGNETICO C/ BETENTE 02 FUROS (Cód: 4737)	01
C	 Pfuso Pés 4.8x55mm (Cód: 2477)	07	L	 CANTONEIRA 4 FUROS (Cód: 1058)	04	P	 JUNÇÃO P/ TAMPO (Cód: 2641)	03
D	 Puxadores 3,5 X 14mm (Cód: 2529)	33	M	 Cantoneira 2 furos (Cód: 1056)	08	Q	 Calço 3MM (Cód: 1169) Dobradiça 9MM (Cód: 1033) *Utilizar na porta basculante pequena	2Pares
E	 Dobradiças Cantoneiras 3,5x14mm (Cód: 1104)	74	<div style="border: 1px solid black; padding: 5px; margin-bottom: 10px;"> <p>Amigo montador Siga todas as instruções deste formulário, elas são indispensáveis. Lembre-se : A indústria não se responsabiliza por danos na hora da montagem.</p> </div> <div style="border: 1px solid black; padding: 5px; margin-bottom: 10px;"> <p>CARGA SUPORTAVEL O peso máximo de carga informado no desenho ao lado refere-se a objetos distribuídos de maneira uniforme sobre toda área de contato da peça</p> </div> <p>Notas: A separação dos acessórios antes de iniciar a montagem facilitará a mesma. Os parafusos e cavilhas estão na escala real. Em caso de dúvida na identificação, coloque o acessório sobre a imagem.</p>					
F	 PARAFUSO UNIÃO 3.5 x 28 mm (Cód: 1116)	04						
G	 PARAFUSO COM PORCA 4.0 x 25 mm (Cód: 3506 - parafuso) (Cód: 4195 - porca)	04						
H	 Pé Plástico Redondo Preto (Cód: 1119)	07						
I	PAR DE CORREDIÇA TEL.400 MM  (Cód: 3411)	2Pares						

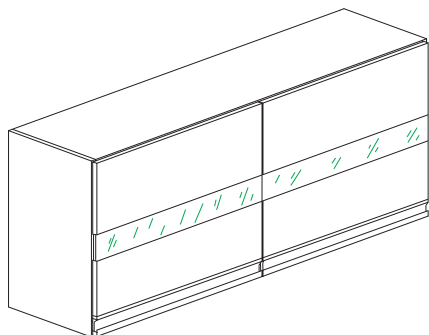


Obs: É indispensável pregar o forro traseiro na prateleira central.

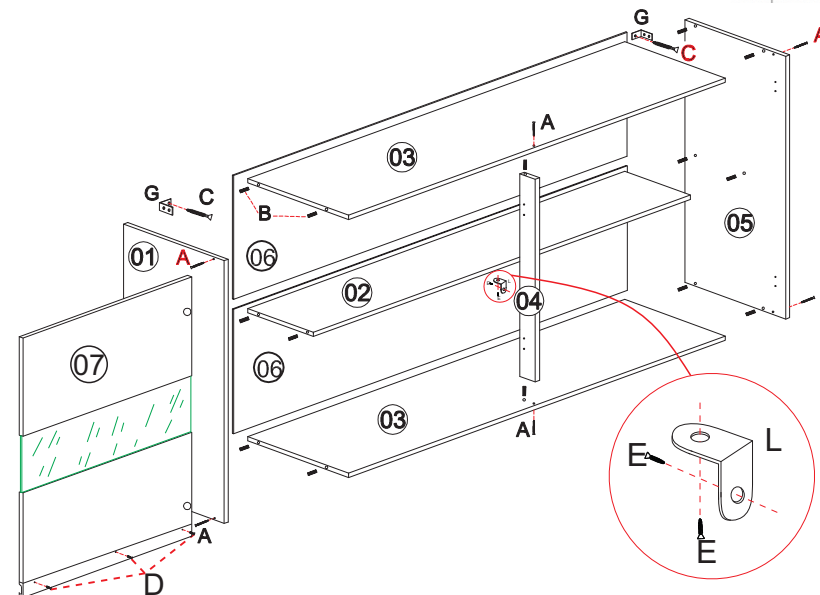
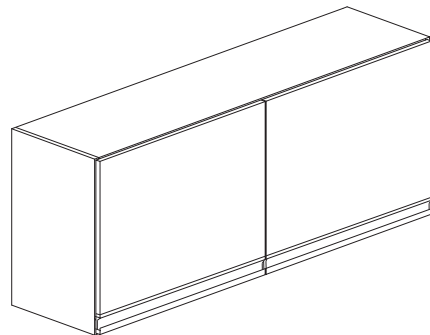


ARMÁRIO 1,20 2P PEROLA

ASPECTO FINAL COM VIDRO



ASPECTO FINAL SEM VIDRO



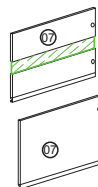
TERMO DE GARANTIA

Indekes Indústria e Comércio de Móveis; garante este produto (por defeitos de fabricação), pelo prazo de três meses a partir da data de emissão da nota fiscal de venda do produto ao consumidor.

DADOS INDISPENSÁVEIS PARA VALIDADE DESTA GARANTIA

- 1- Forre o chão c/ papelão ou similar.
- 2- Inicie a montagem seguindo a sequência numérica "das peças".
- 3- Verifique a resistência da parede.
- 4- Fixe o corpo dos armários e paineleiros com o suporte e parafusos quando necessário.
- 5- Faça a junção com parafusos de união quando necessário.
- 6- Coloque e regule as portas e puxadores.
- 7- P/ limpeza, use pano macio e seco.
- 8- Não utilize produtos abrasivos ou similares, tais como: "CERA, ÁLCOOL, DETERGENTES, TINNER, LUSTRA MÓVEIS, ETC".
- 9- Deixe o móvel sem uso por 24hrs p/ dar rigidez a estrutura.
- 10- Produto para uso doméstico.
- 11- Cumprindo todos os requisitos existentes nesse Certificado de Garantia, o seu produto estará coberto pela GARANTIA DE 90 DIAS.

AO SOLICITAR ASSISTENCIA INFORME CODIGO DO PRODUTO E DA COR. EX: 10003.077PC - 760



OPÇÕES DE PORTAS, GAVETA E CORES						
N°	CÓDIGO	CORES		QUANTIDADE	DESCRIÇÃO	MEDIDAS
07	10003.048PC	760 - CASTANI	731 - NOCE	2 PÇ	PORTA VID RIPA	575 X 588
07	10003.079PC	760 - CASTANI	731 - NOCE	2 PÇ	PORTA	575 X 588

N°	CÓDIGO	CORES		QUANTIDADE	DESCRIÇÃO	MEDIDAS
01	10003.078PC	731 - NOCE	760 - CASTANI	1 PÇ	LATERAL DIR	300 X 610
02	203	731 - NOCE	760 - CASTANI	1 PÇ	PRATELEIRA	240 X 1170
03	6040.030	731 - NOCE	760 - CASTANI	1 PÇ	BASE/CHAPEU	300 X 1170
04	635	731 - NOCE	760 - CASTANI	1 PÇ	COLUNA	579 X 60
05	10003.077PC	731 - NOCE	760 - CASTANI	1 PÇ	LATERAL ESQ	300 X 610
06	527	731 - NOCE	760 - CASTANI	2 PÇ	FORRO	301 X 1197

Rua bom jesus, 08 - Parque Industrial
Fone / Fax (045) 3286-7400
CEP 85790-000 - Capitão L. Marques - PR
www.indekes.com.br

Obs: É indispensável pregar os forros traseiros na prateleira central.

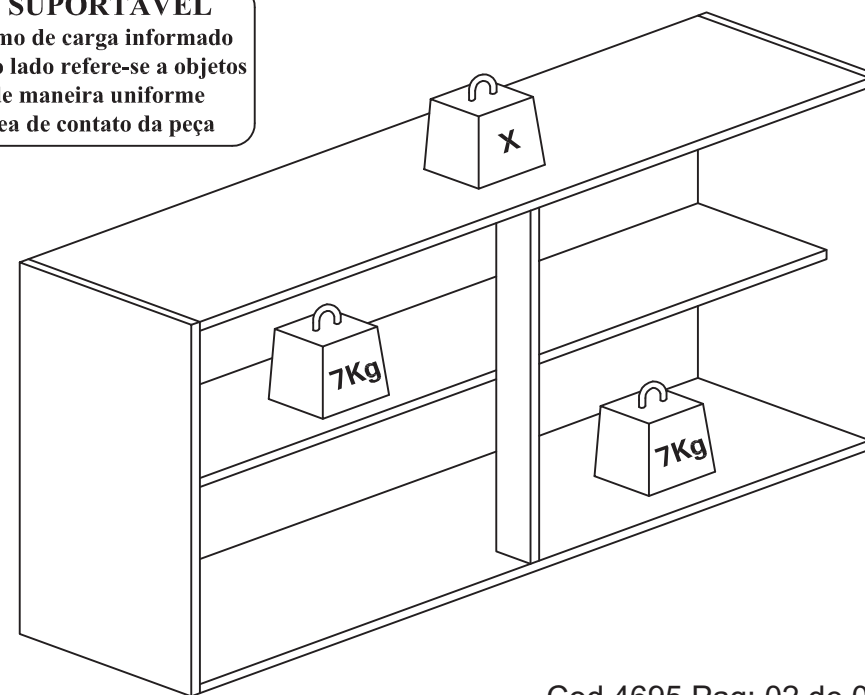
ACESSÓRIOS

			G		Suporte de fixação Capa Plástica	02
			H		Puxador	02
A		06	I		Calço Dobradiça	04
B		14	J		Cola Usar nas cavilhas	01
C		02	K		Bucha de Fixação	02
D		04	L		CANTONEIRA METÁLICA 2F (CÓD: 1056) 18 X 10	01
E		24				
F		03				

Notas: A separação dos acessórios antes de iniciar a montagem facilitará a mesma. Os parafusos e cavilhas estão na escala real. Em caso de dúvida na identificação, coloque o acessório sobre a imagem.

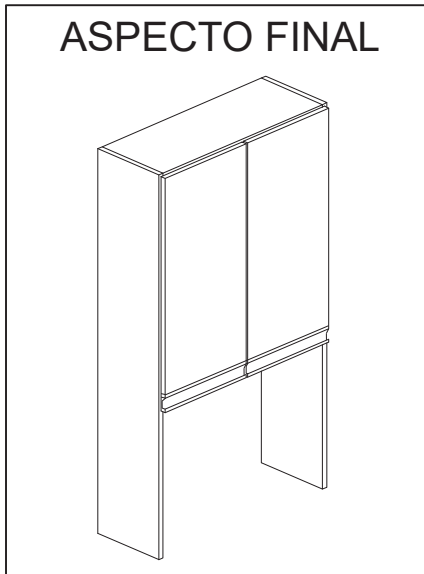
Amigo montador
Siga todas as instruções deste formulário, elas são indispensáveis. Lembre-se : A indústria não se responsabiliza por danos na hora da montagem

CARGA SUPORTAVEL
O peso máximo de carga informado no desenho ao lado refere-se a objetos distribuídos de maneira uniforme sobre toda área de contato da peça

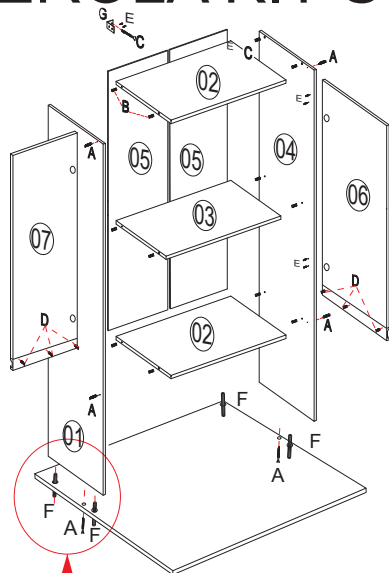


Rua bom jesus, 08 - Parque Industrial
Fone / Fax (045) 3286-7400
CEP 85790-000 - Capitão L. Marques - PR
www.indekes.com.br

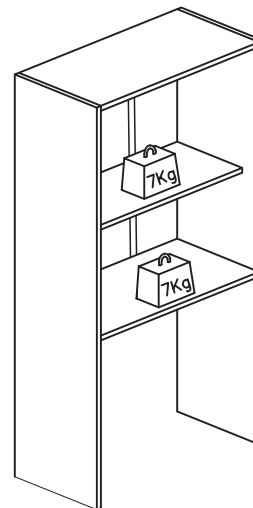
ASPECTO FINAL



PEROLA KIT SUPERIOR 1 FORNO



FAZER A FIXAÇÃO DO TAMPO PRIMEIRO NO KIT SUPERIOR, OBS: IMAGEM ILUSTRATIVA. O TAMPO VEM JUNTO AO VOLUME DO BL 1.85.



indêkes
cozinhas

CARGA SUPORTAVEL
O peso máximo de carga informado no desenho ao lado refere-se a objetos distribuídos de maneira uniforme sobre toda área de contato da peça

Obs: É indispensável pregar o forro traseiro em todas as Prateleiras.

Amigo montador
Siga todas as instruções deste formulário, elas são indispensáveis. Lembre-se : A indústria não se responsabiliza por danos na hora da montagem.

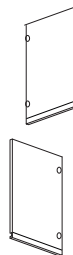
TERMO DE GARANTIA

Indekes Indústria e Comércio de Móveis, garante este produto (por defeitos de fabricação), pelo prazo de três meses a partir da data de emissão da nota fiscal de venda do produto ao consumidor.

DADOS INDISPENSÁVEIS PARA VALIDADE DESTA GARANTIA

- 1- Forre o chão c/ papelão ou similar.
- 2- Inicie a montagem seguindo a sequência numérica "das peças".
- 3- Verifique a resistência da parede.
- 4- Fixe o corpo dos armários e paineleiros com o suporte e parafusos quando necessário.
- 5- Faça a junção com parafusos de união quando necessário.
- 6- Coloque e regule as portas e puxadores.
- 7- P/ limpeza, use pano macio e seco.
- 8- Não utilize produtos abrasivos ou similares, tais como: "CERA, ÁLCOOL, DETERGENTES, TINNER, LUSTRA MÓVEIS, ETC".
- 9- Deixe o móvel sem uso por 24hrs p/ dar rigidez a estrutura.
- 10- Produto para uso doméstico.
- 11- Cumprindo todos os requisitos existentes nesse Certificado de Garantia, o seu produto estará coberto pela GARANTIA DE 90 DIAS.

AO SOLICITAR ASSISTENCIA INFORME CODIGO DO PRODUTO E DA COR. EX: 10003.057PC - 760



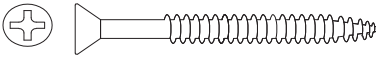
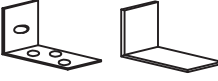
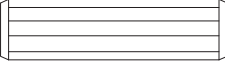

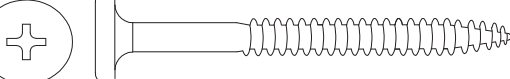





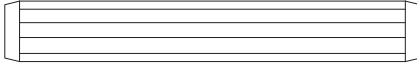
OPÇÕES DE PORTAS, GAVETA E CORES

N°	CÓDIGO	CORES		QUANTIDADE	DESCRIÇÃO	MEDIDAS
06	10003.060PC	1425 - CINZA	764 - OFF WHITE	1 PÇ	PORTA DIR	775 X 315
07	10003.073PC	1425 - CINZA	764 - OFF WHITE	1 PÇ	PORTA ESQ	775 X 315

N°	CÓDIGO	CORES		QUANTIDADE	DESCRIÇÃO	MEDIDAS
01	10003.057PC	731 - NOCE	760 - CASTANI	1 PÇ	LATERAL ESQ.	1345 X 300
02	10003.019PC	731 - NOCE	760 - CASTANI	2 PÇ	PRATELEIRA\CHAPEU	620 X 300
03	10003.059PC	731 - NOCE	760 - CASTANI	1 PÇ	PRATELEIRA MENOR	620 X 240
04	10003.058PC	731 - NOCE	760 - CASTANI	1 PÇ	LATERAL DIR.	1345 X 300
05	10003.061PC	731 - NOCE	760 - CASTANI	2 PÇ	FORRO	805 X 315

Rua bom jesus, 08 - Parque Industrial
Fone / Fax (045) 3286-7400
CEP 85790-000 - Capitão L. Marques - PR
www.indekes.com.br

ACESSÓRIOS

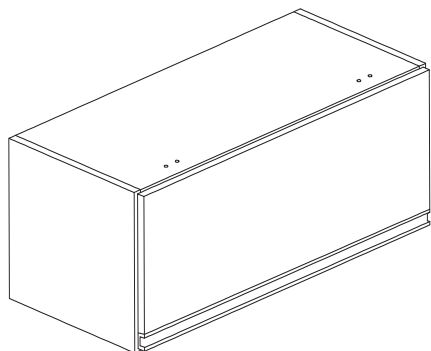
A	 Montagem/Estrutura 3,5x40mm	06	G	 Suporte de fixação Capa Plástica	01
B	 Cavilha 8x30mm	12	H	 Puxador	02
C	 Pfuso Pés/Parede 4.8 x 55mm	01	I	 Calço Dobradiça	04
D	 Puxadores 3,5x14mm	04	J	 Cola Usar nas cavilhas	01
E	 Dobradiças Cantoneiras 3,5x14mm	18	K	 Bucha de Fixação	01
F	 CAVILHA 08 X 55 MM	04			

Notas: A separação dos acessórios antes de iniciar a montagem facilitará a mesma. Os parafusos e cavilhas estão na escala real. Em caso de dúvida na identificação, coloque o acessório sobre a imagem.

Atenção: É obrigatório a fixação do Kit na parede; (não nos responsabilizamos por eventuais acidentes).

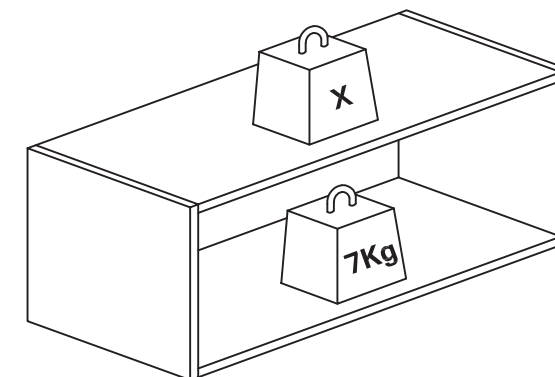
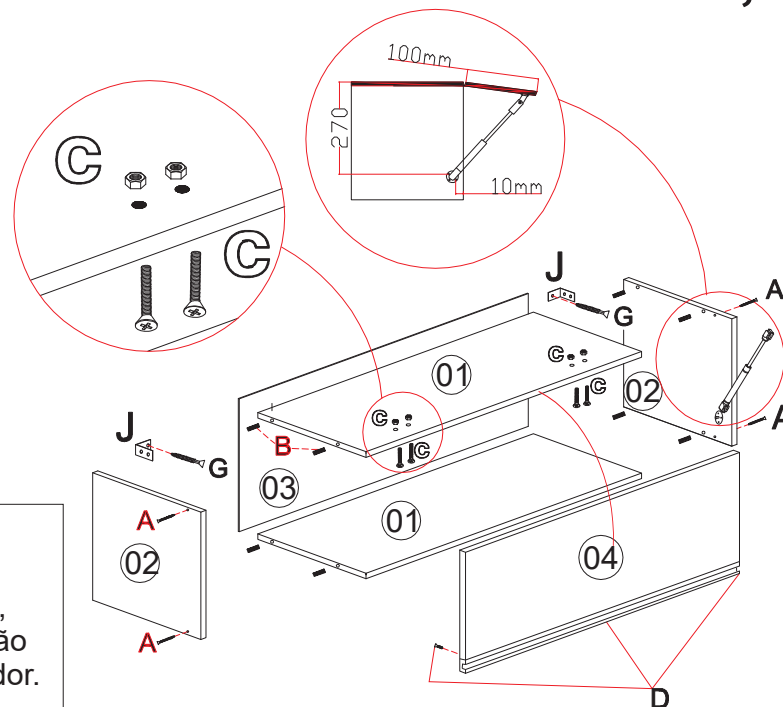
Amigo montador
Siga todas as instruções deste formulário, elas são indispensáveis.
Lembre-se : A indústria não se responsabiliza por danos na hora da montagem

ASPECTO FINAL



ARMARIO DE GEL. 0,70 BASC.

indêkes
cozinhas



CARGA SUPORTAVEL

O peso máximo de carga informado no desenho abaixo refere-se a objetos distribuídos de maneira uniforme sobre toda área de contato da peça

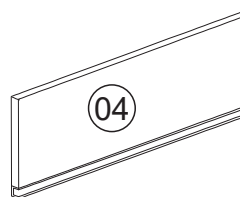
TERMO DE GARANTIA

Indekes Indústria e Comercio de moveis, garante este produto por defeitos de fabricação, pelo prazo de 90 dias a partir da data de emissão da nota fiscal de venda do produto ao consumidor.

DADOS INDISPENSÁVEIS PARA VALIDADE DESTA GARANTIA

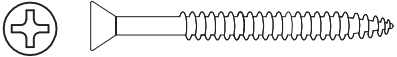
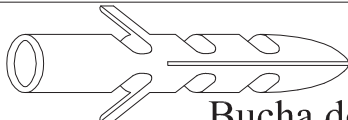
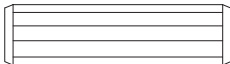

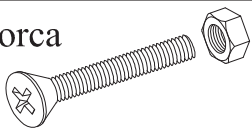
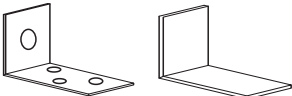

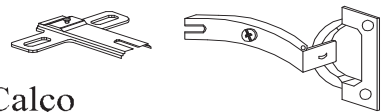


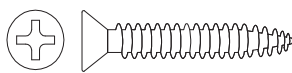
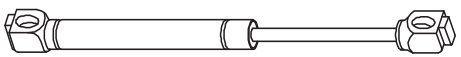
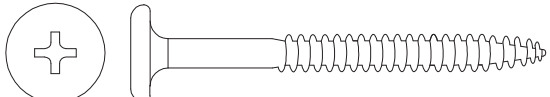
- 1- Forre o chão c/ papelão ou similar.
- 2- Inicie a montagem seguindo a sequência numérica.
- 3- Verifique a resistência da parede.
- 4- Fixe o corpo dos armários e paineleiros com o suporte e parafusos quando necessário.
- 5- Faça a junção com parafusos de união quando necessário.
- 6- Coloque e regule as portas e puxadores.
- 7- P/ limpeza, use pano macio e seco.
- 8- Não utilize produtos abrasivos ou similares, tais como: "CERA, ÁLCOOL, DETERGENTES, TINNER, LUSTRA MÓVEIS, ETC".
- 9- Deixe o móvel sem uso por 24hrs p/ dar rigidez a estrutura.
- 10- Produto para uso doméstico.
- 11- Cumprindo todos os requisitos existentes nesse Certificado de Garantia, o seu produto estará coberto pela **GARANTIA DE 90 DIAS**

Nº	CÓDIGO	DESCRIÇÃO	MEDIDA	QUANT.	MATERIAL	CORES	
01	225 PC	BASE/CHAPÉU	670X300X15	02	MDP 15MM	731 - NOCE	760 - CASTANI
02	1180 PC	LATERAL	300X300X15	02	MDP 15MM	731 - NOCE	760 - CASTANI
03	511 PC	FORRO	695X295X03	01	HDF 3MM	731 - NOCE	760 - CASTANI
Nº	CÓDIGO	DESCRIÇÃO	MEDIDA	QUANT.	MATERIAL	CORES	
04	10003.086 PC	PORTA BASC.	685X260X15	01	MDP 15MM	764 - OFFWHITE	1425-CINZA



AO SOLICITAR ASSISTENCIA INFORME CÓDIGO E O NUMERO DA COR. EX 10003.086-764

ACESSÓRIOS

A	 Montagem/Estrutura 3,5x40mm	04	H	 Bucha de Fixação	02
B	 Cavilha 8x30mm	08	I	 Puxador	01
C	Paraf. com porca  4.0x25mm	04	J	 Suporte de fixação Capa Plástica	02
D	 Puxadores 3,5x14 mm	03	K	 Calço Dobradiça	02
E	 Dobradiças Cantoneiras 3,5x14mm	14	L	 Cola Usar nas cavilhas	01
F	 Pfuso União 4,5 x 28mm	03	M	 Pistão 60NW Cod:(1895)	01
G	 Pfuso Pés/Parede 4.8 x 55mm	02	N		

Amigo montador
Siga todas as instruções deste formulário,
elas são indispensáveis.
Lembre-se : A indústria não se
responsabiliza por danos na hora da
montagem

Notas: A separação dos acessórios
antes de iniciar a montagem facilitará
a mesma. Os parafusos e cavilhas
estão na escala real. Em caso de
dúvida na identificação, coloque o
acessório sobre a imagem.

Rua bom Jesus, 08 - Parque Industrial
Fone / Fax (045) 3286-7400
CEP 85790-000 - Capitão L. Marques - PR
www.indekes.com.br