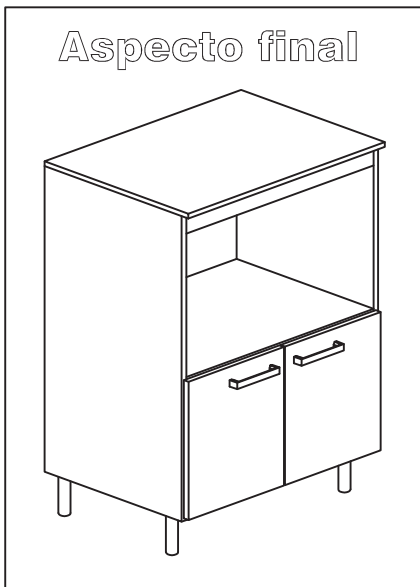


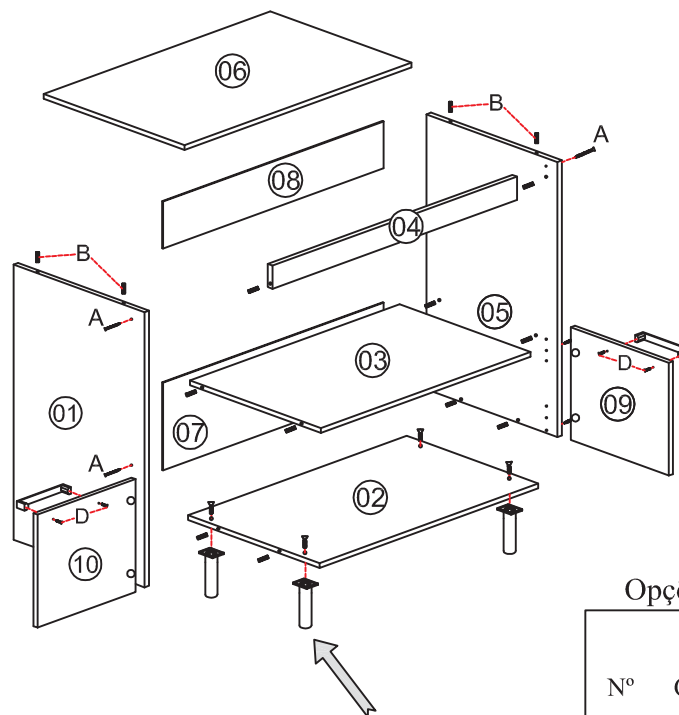
Aspecto final



BALCÃO MULTIUSO TALITA

Opções de Portas e Cores

Nº	Cód:	Branco
09	Porta Dir 316 x 430 6033.074	11
10	Porta Esq 316 x 430 6033.075	11



Obs: Fixar primeiramente os **Pés** na **Base** para depois encaixa-la nas Laterais.

Obs: É indispensável pregar os forros traseiro no Tampo e Prateleira.

Opções de cores e Tampos

Nº	Cód:	Descrição	Medida	BRANCA	NOCE
06	6033.116	Tampo	450 X 650 X 15	11	731

Ao solicitar assistência informe
Cód: mais o N° de cor. Ex: 6033.0113 - 11

Nº	Cód:	Branco	Descrição	Medida
01	6033.0113	11	Lateral Esq	420 x 950
02	6033.0110	11	Base BL	420 x 620
03	6033.0111	11	Prateleira	420 x 620
04	6033.070	11	Vista BL	60 x 620
05	6033.0109	11	Lat Direita	420 x 950
07	6033.064	11	Forro	435 x 645
08	6033.082	11	Forro Menor	100 x 645

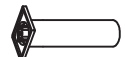

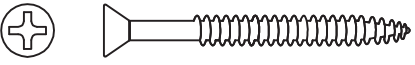
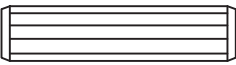
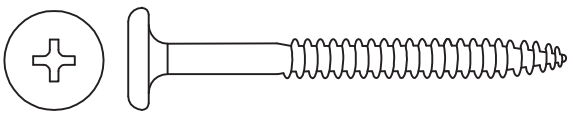
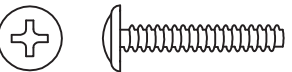




TERMO DE GARANTIA

Indekes Indústria e Comércio de Móveis., garante este produto (por defeitos de fabricação), pelo prazo de três meses a partir da data de emissão da nota fiscal de venda do produto ao consumidor.

DADOS INDISPENSÁVEIS PARA VALIDADE DESTA GARANTIA

- 1- Forre o chão c/ papelão ou similar.
- 2- Inicie a montagem seguindo a sequência numérica "das peças".
- 3- Verifique a resistência da parede.
- 4- Fixe o corpo dos armários e painéis com o suporte e parafusos quando necessário.
- 5- Faça a junção com parafusos de união quando necessário.
- 6- Coloque e regule as portas e puxadores.
- 7- P/ limpeza, use pano macio e seco.
- 8- Não utilize produtos abrasivos ou similares, tais como: "CERA, ÁLCOOL, DETERGENTES, TINNER, LUSTRA MÓVEIS, ETC".
- 9- Deixe o móvel sem uso por 24hrs p/ dar rigidez a estrutura.
- 10- Produto para uso doméstico.
- 11- Cumprindo todos os requisitos existentes nesse Certificado de Garantia, o seu produto estará coberto pela GARANTIA DE 90 DIAS.

Rua bom Jesus, 08 - Parque Industrial
Fone / Fax (045) 3286-7400
CEP 85790-000 - Capitão L. Marques - PR
www.indekes.com.br

<h1>ACESSÓRIOS</h1>			I		Pé plástico	04
			J		Calço Dobradiça	04
A	 Montagem/Estrutura 3,5x40mm	08				
B	 Cavilha 8x30mm	14				
C	 Pfuso Parede 4.8 x 55mm	04				
D	 Puxadores 3,5x22mm	04				
E	 Dobradiças Cantoneiras 3,5x14mm	24				
F	 Cantoneira 2 furos	04				
G	 Puxador	02				
H	 Cola Usar nas cavilhas	01				

Notas: A separação dos acessórios antes de iniciar a montagem facilitará a mesma. Os parafusos e cavilhas estão na escala real. Em caso de dúvida na identificação, coloque o acessório sobre a imagem.

Obs: É indispensável pregar o forro traseiro na prateleira.

CARGA SUPORTAVEL
O peso máximo de carga informado no desenho ao lado refere-se a objetos distribuídos de maneira uniforme sobre toda área de contato da peça

Amigo montador
Siga todas as instruções deste formulário, elas são indispensáveis.
Lembre-se : A indústria não se responsabiliza por danos na hora da montagem.

