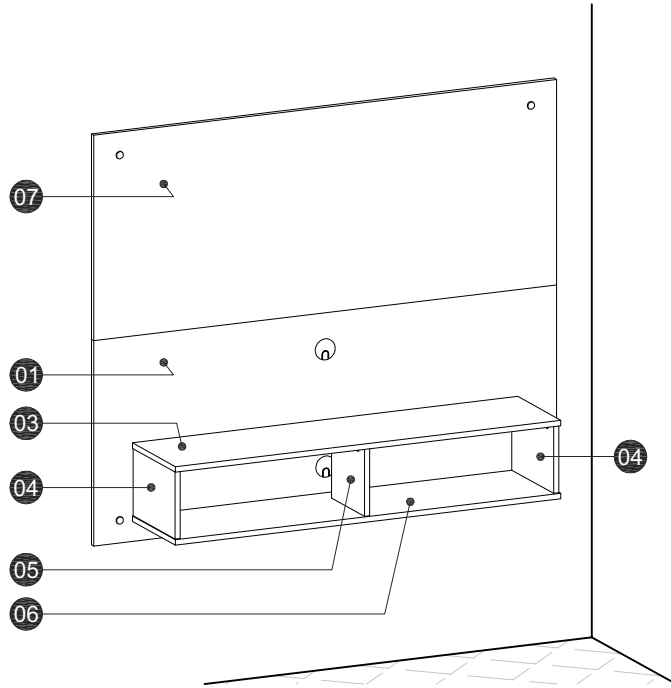
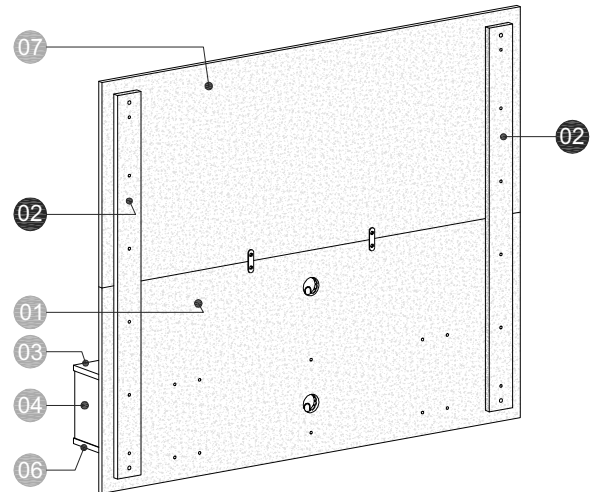


IDENTIFICAÇÃO DAS PEÇAS / IDENTIFICACIÓN DE LOS COMPONENTES / PARTS IDENTIFICATION



VISTA TRASEIRA / VISTA POSTERIOR / REAR VIEW



N.º ID	Descrição / Descripción / Description	Dimensões (mm) Dimensiones (mm) Dimensions (mm)	Quantidade Cantidad Quantity	N.º do volume No. del empaque Number packing
01	Painel inferior / Panel inferior / Lower Panel	1080 x 450 x 12	1	1/1
02	Coluna traseira / Columna trasera / Rear Column	840 x 60 x 15	2	
03	Prateleira central / Repisa central / Middle Shelf	900 x 215 x 12	1	
04	Lateral do nicho / Panel lateral del nicho / Niche Side Panel	148 x 210 x 12	2	
05	Divisória do nicho / Partición del nicho / Niche Partition	148 x 165 x 12	1	
06	Prateleira inferior / Repisa inferior / Lower Shelf	900 x 215 x 12	1	
07	Painel superior / Panel superior / Upper Panel	1080 x 450 x 12	1	

! Ler atentamente e considerar todas as instruções antes e durante a montagem e guardar este manual para consultas futuras. Recomenda-se duas pessoas para a instalação deste produto. Paredes curvas ou com superfícies irregulares não são recomendadas ou podem não possibilitar a instalação do Painel Dubai, pois comprometem a fixação e podem acarretar empenamento das peças e até desprendimento e queda do painel. Antes de iniciar a instalação, verificar todas as condições da parede, especialmente quanto à resistência e ao suporte ao peso e quanto à existência e posição de tubulações hidráulicas, elétricas ou de gás, evitando danos a estas estruturas ao executar os furos. A Móveis Bechara não se responsabiliza por problemas decorrentes de imperícia, inadequação ou inobservância das devidas recomendações na montagem e instalação de seus produtos por terceiros. O Painel Dubai é adequado para fixação de TV dos tipos Plasma, LCD e LED com peso de até 12kg, preferencialmente modelos de até 43", desde que observadas as especificações dimensionais e de instalação próprias destes aparelhos. Suportes e parafusos para fixação de TV não estão incluídos no produto Painel Dubai. Os furos que vierem a ser executados no produto para a fixação de TV ou para quaisquer outras finalidades são de responsabilidade do cliente e do montador/instalador, não cabendo a estes o direito de requerer junto à Móveis Bechara a substituição do produto, no todo ou em parte, por avarias decorrentes destas operações ou nos casos em que eventuais trocas de aparelhos acarretarem a necessidade de novos furos ou deixarem aparentes os furos já executados. Não expor o produto à luz solar direta e à umidade. Para limpeza, utilizar flanela seca ou levemente umedecida em água. Não utilizar produtos químicos, abrasivos e solventes. Pesos máximos recomendados: 5 kg em cada prateleira; e 12 kg para a TV, com suporte fixo (não é recomendado o uso de suportes articulados e reguláveis para TV). Nunca utilizar qualquer parte do painel como apoio para escalar o próprio painel ou a parede. GARANTIA (Brasil): este produto tem garantia de 90 dias contra eventuais defeitos de fabricação, conforme Art. 26, inc. II do Código de Defesa do Consumidor. O direito à assistência técnica ou à substituição do produto ou de partes dele, dentro do período de garantia, é assegurado desde que observadas as instruções de montagem, instalação e conservação constantes deste manual e mediante a apresentação da Nota Fiscal de compra. O desgaste natural do móvel e problemas decorrentes de montagem incorreta e de uso inadequado não são cobertos pela garantia.

Lea atentamente y considere todas las instrucciones antes y durante la montaje y guarde este guía del producto para futuras consultas. Se recomienda 2 personas para la instalación de este producto. Paredes curvas o con superficies irregulares no se recomiendan para la instalación del Panel Dubai, ya que conduce a la fijación incorrecta y puede causar deformaciones en las piezas y el desprendimiento y la caída del panel. Antes de iniciar la instalación, verificar todas las condiciones de la pared, sobretodo cuanto a la resistencia para el peso y la existencia de líneas hidráulicas, de gas o eléctricas, evitando daños a estas estructuras cuando se ejecutan los orificios. Móveis Bechara no se responsabiliza por problemas causados por inexperiencia o por no seguir recomendaciones apropiadas en la montaje e instalación de sus productos por parte de terceros. Panel Dubai es adecuado para la fijación de TV Plasma, LCD y LED con peso de hasta 12 kg, preferentemente modelos de hasta 43", siempre que hayan cumplido con las especificaciones dimensionales y de instalación propias de estos equipos. Soportes y tornillos para la fijación de TV no están incluidos en el Panel Dubai. Orificios que se ejecutarán en el mueble para fijación de la TV o para cualquier otro propósito son de responsabilidad del cliente, instalador o montador, que no tienen derecho de exigir al fabricante Móveis Bechara la substitución del producto, en su totalidad o en parte, por los daños causados por estas operaciones o cuando un posible intercambio de equipos o TV implicar en la necesidad de orificios adicionales o dejar visibles los orificios ya ejecutados. No exponer el mueble a la luz solar directa y la humedad. Para limpiar, utilice un paño seco o ligeramente humedecido. No utilizar productos químicos, abrasivos y solventes. Pesos máximos recomendados: 5 kg en cada una de las repisas; y hasta 12 kg para la TV, fijada al panel (no se recomienda el uso de soportes articulados y regulables para TV). No utilice nunca el panel como soporte para subir el propio panel o la pared. No observar las recomendaciones de montaje y uso puede afectar la funcionalidad y las condiciones de garantía.

Read carefully and consider all instructions before and during the assembly and keep this product guide for future reference. It is recommended two people for installation of this product. Curved walls or uneven surfaces are not recommended or may not allow the installation of the Panel Dubai, because it leads to incorrect fixation and can cause warping the parts and to the detachment and fall of the panel. Before starting the installation, check all the conditions of the wall, notably regarding resistance to weight and the existence and position of hydraulic, gas or electrical lines, avoiding damage to these structures when running holes. The Móveis Bechara not responsible for problems caused by inexperience, inadequacy or failure to follow due recommendations in the assembly and installation of their products by third parties. The Panel Dubai is adequate for fixing Plasma, LCD and LED TV with weight up to 12 kg, preferably models up to 43", since observed the dimensional and installing specifications of the equipment. The supports and bolts for TV are not included in the product Panel Dubai. The holes that will be executed on the panel for fixing the TV or other purpose are the responsibility of the customer and the installer or assembler, not leaving it to them the right to require at Móveis Bechara the replacement product, in whole or in part, by damage from these operations or where possible exchanging equipment would entail the need for additional holes or leave visible the holes already executed. To clean, use dry cloth or slightly moistened with water. Do not use chemical and abrasives products and do not expose the furniture to direct sunlight and humidity. Recommended maximum weights: TV up to 12kg (not recommended to use articulated and adjustable supports for TV) and more 5 kg on each shelf. Never use any part of the panel as a support to climb the panel itself or the wall. FAILURE TO FOLLOW THE RECOMMENDATIONS FOR ASSEMBLY, INSTALLATION AND USE MAY CAUSE FUNCTIONALITY PROBLEMS AND THE LOSS OF THE WARRANTY CONDITIONS.

FERRAMENTAS RECOMENDADAS / HERRAMIENTAS RECOMENDADAS / RECOMMENDED TOOLS

! **IMPORTANTE!** Ferramentas necessárias ou recomendadas para a montagem não inclusas e não fornecidas com o produto.
!IMPORTANT! Herramientas necesarias o recomendadas para la montaje no incluidas y no suministradas con el producto.
!IMPORTANT! The required or recommended tools for assembly not included and not supplied with the product.

Furadeira e Parafusadeira com ponteiros fenda philips e brocas Ø8mm.
Perforadora y Atornillador eléctrico con puntas philips y taladros Ø8mm.
Drilling machine and electric screwdriver with philips tips and drills Ø8mm.

Chave de fenda simples e philips.
Atornillador simple y philips.
Simple and philips screwdriver.



Martelo comum.
Martillo común.
Simple hammer.



Medidor/Indicador de Nivel.
Indicador de nivel.
Level indicator.

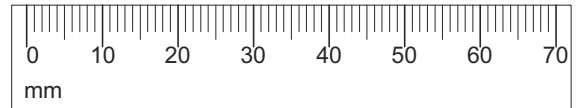


Trena ou fita métrica
Cinta métrica.
Measuring tape.

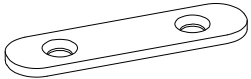


KIT DE ACESSÓRIOS E PARAFUSOS / KIT DE ACCESORIOS Y TORNILLOS / ACCESSORY AND BOLTS

! **IMPORTANTE!** Verificar as medidas dos parafusos na escala ao lado ou com uma trena antes de aplicá-los nas peças.
!IMPORTANT! Verificar las medidas de los tornillos en la escala o con una cinta métrica antes de aplicarlos en las partes.
!IMPORTANT! Check the measures of the bolts on the scale or with a measuring tape before applying them in parts.



A 2 un.
Chapa de aço 13 x 50mm.
Placa de acero 13 x 50mm.
Steel Plate 13 x 50mm.



B 12 un.
Parafuso 3,5 x 25mm cab. chata phs.
Tornillo 3,5 x 25mm phs.
Bolt 3.5 x 25mm phs.



C 16 un.
Cavilha Ø6 x 30mm.
Clavija Ø6 x 30mm.
Dowel Ø6 x 30mm.



D 6 un.
Suporte-cantoneira metálico (2 furos).
Soporte metálico (con 2 agujeros).
Metallic angle bracket (with 2 holes).



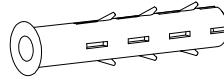
E 16 un.
Parafuso 4,0 x 12mm cab. chata phs.
Tornillo 4,0 x 12mm phs.
Bolt 4.0 x 12mm flat head phs.



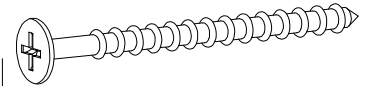
F 9 un.
Parafuso 5,0 x 40mm estrutural phs.
Tornillo 5,0 x 40mm phs.
Bolt 5.0 x 40mm flat head phs.



G 4 un.
Buchá plástica 8mm para parede.
Casquillo plástico 8mm para pared.
Plastic Bushin 8mm for wall.



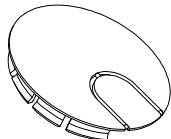
H 4 un.
Parafuso 5,5 x 65mm cab. Ø13mm phs.
Tornillo 5,5 x 65mm cab. 13mm phs.
Bolt 5.5 x 65mm head Ø13mm phs.



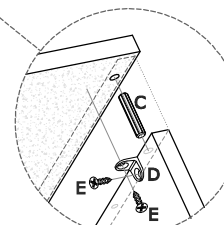
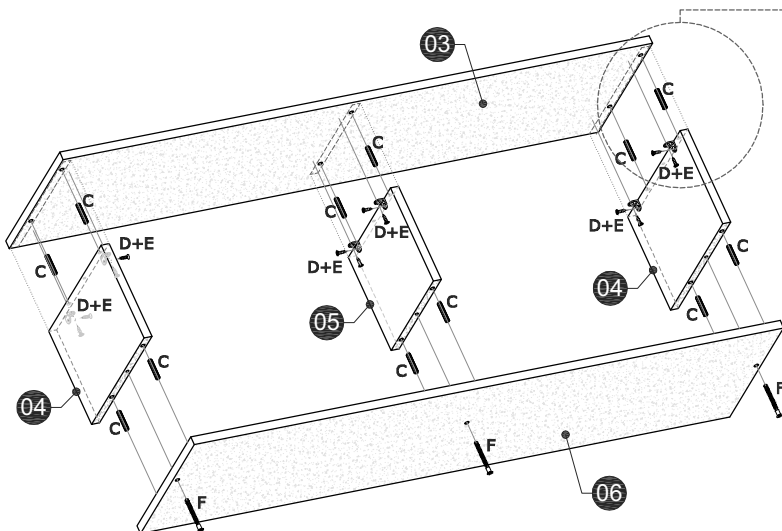
I 4 un.
Tampa plástica 13mm.
Capa de plástico 13mm.
Plastic Cover 13mm.



J 2 un.
Tampa passa-fios Ø40mm plástico.
Capa de plástico Ø40mm.
Plastic Cover Ø40mm.



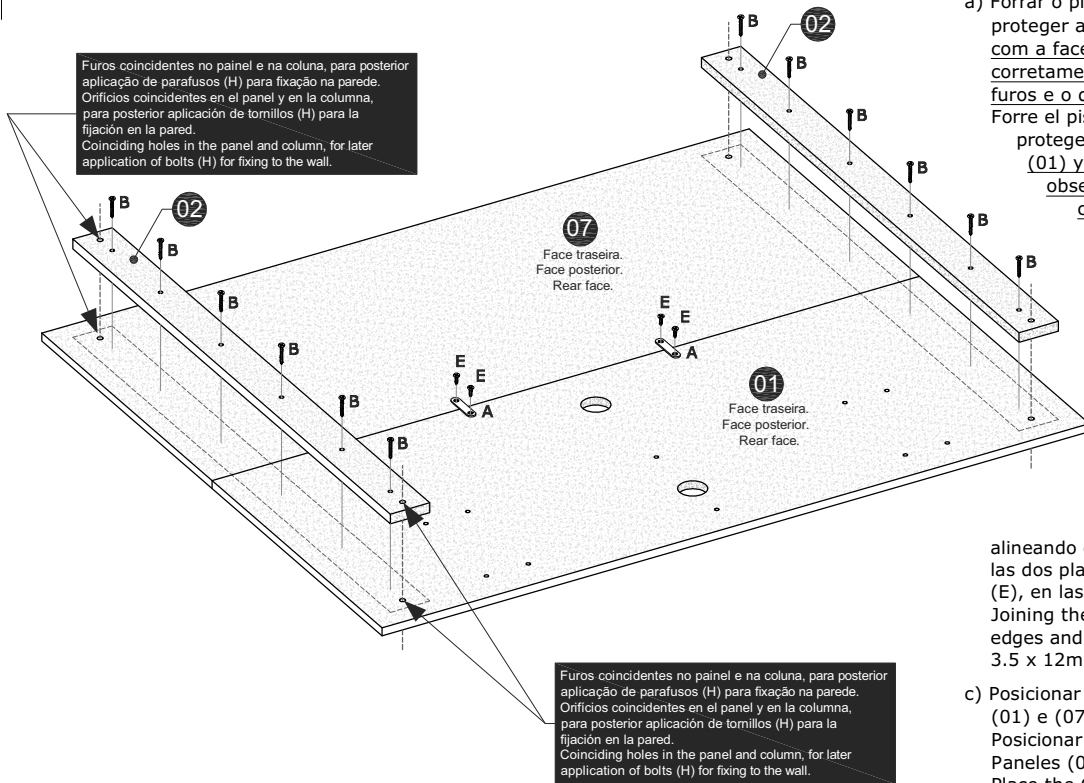
PASSO 1 / PASO 1 / STEP 1



DETALHE 1
DETALLE 1
DETAIL 1

- Fixar a Prateleira central (03) nas Laterais do nicho (04) e na Divisória do nicho (05) com cavilhas Ø6 x 30mm (C) e suportes-cantoneiras (D) com parafusos 4,0 x 12mm (E).
Fijar Repisa central (03) en los Paneles laterales del nicho (04) y en la Partición del nicho (05) con clavijas Ø6 x 30mm (C) y soportes metálicos (D) con tornillos 4,0 x 12mm (E).
Fix the Middle Shelf (03) on the Niche Side Panels (04) and Partition (05) with dowels (C) and metallic brackets (D) with bolts 4.0 x 12mm (E).
- Fixar a Prateleira inferior (06) nas Laterais do nicho (04) e na Divisória do nicho (05) com cavilhas Ø6 x 30mm (C) e parafusos 5,0 x 40mm (F).
Fijar Repisa inferior (06) en Paneles laterales (04) y en Partición (05) con clavijas Ø6 x 30mm (C) y tornillos 5,0 x 40mm (F).
Fix the Lower Shelf (06) in the Niche Side Panels (04) and Partition (05) with dowels Ø6 x 30mm (C) and bolts 5.0 x 40mm (F).

PASSO 2 / PASO 2 / STEP 2



- a) Forrar o piso com a isomanta da embalagem, para proteger as peças, e dispor os Painéis (01) e (07) com a face traseira voltada para cima, verificando corretamente a posição de cada um conforme os furos e o desenho.
Forre el piso con la isomanta de empaque, para proteger las piezas y organizar los Paneles (01) y (07) con la face posterior hacia arriba, observando correctamente la posición de cada uno de acuerdo con los orificios y con los diseños.

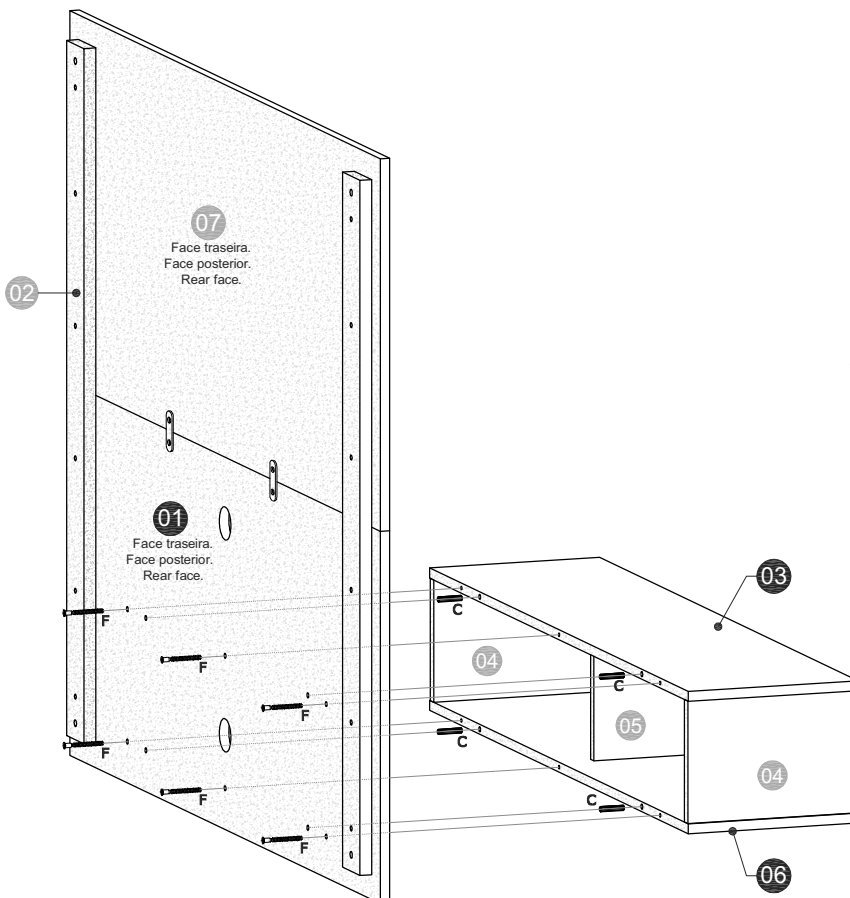
Line the floor with the foam mantle of the packing to protect the parts and arrange the Panels (01) and (07) with the rear face upwards, correctly checking the position of each as shown in the drawing.

- b) Juntar os Painéis (01) e (07), alinhando corretamente suas bordas e fixando-os com as duas chapas de aço (A) e parafusos 3,5 x 12mm (E), nas posições indicadas no desenho. Unirse los Paneles (01) y (07), alineando correctamente los bordes, y fijárlas con las dos placas de acero (A) y tornillos 3,5 x 12mm (E), en las posiciones indicadas en el diseño.

Joining the Panels (01) and (07), correctly aligning its edges and fix them with the steel plates (A) and bolts 3.5 x 12mm (E), in the indicated positions.

- c) Posicionar as Colunas (02) na face traseira dos Painéis (01) e (07) fixá-las com parafusos 3,5 x 25mm (B). Posicionar las Columnas (02) en la trasera de los Paneles (01) y (07) y fijarlas con tornillos (B). Place the Columns (02) on the rear face of the Panels (01) and (07) and fix them applying the bolts (B).

PASSO 3 / PASO 3 / STEP 3



- a) Fixar Prateleira central (03) e Prateleira inferior (06) no Painel inferior (01) com cavilhas Ø6 x 30mm (C) e parafusos 5,0 x 40mm (F). Fijar Repisa central (03) y Repisa inferior (06) en el Panel inferior (01) con clavijas (C) y con tornillos 5,0 x 40mm (F). Fix the Middle Shelf (03) and the Lower Shelf (06) in the Lower Panel (01) with dowels Ø6 x 30mm (C) and bolts 5.0 x 40mm (F).

PASSO 4 / PASO 4 / STEP 4

ATENÇÃO! Antes de iniciar a instalação do Painel, verificar as condições da parede quanto à resistência para suportar o peso e ao posicionamento de tubulações elétricas, de água e de gás, evitando danos a estas estruturas ao executar os furos. A Móveis Bechara não se responsabiliza por problemas decorrentes de imperícia ou erros na montagem de seus produtos por terceiros.
¡ATENCIÓN! Antes de iniciar la instalación, verificar todas las condiciones de la pared, sobretudo cuanto a la resistencia para el peso y la existencia de líneas hidráulicas, de gas y eléctricas, evitando daños a estas estructuras cuando ejecutar los agujeros. Móveis Bechara no se responsabiliza por problemas causados por inexperiencia o por errores en la montaje y instalación de sus productos por terceros.
ATTENTION! Before starting the installation check all the conditions of the wall, notably regarding resistance and weight support and the existence and position of hydraulic, gas and electrical lines, avoiding damage to these structures when running holes. The Móveis Bechara not responsible for problems caused by inexperience, inadequacy or failure to follow due recommendations in the assembly and installation of their products by third parties.

- a) Definir o local e a altura em que se pretende instalar o painel e marcar na parede a posição dos furos para fixação, tomando como referência os furos do próprio painel, nos quatro pontos indicados no desenho.

ATENÇÃO! Ao marcar a posição dos furos na parede, certificar-se de que o painel ficará nivelado.

Establecer el lugar y la altura en que se desea instalar el panel y marcar en la pared la posición de los agujeros para fijación, tomando como referencia los agujeros del propio panel, en los cuatro puntos indicados en el dibujo.

¡ATENCIÓN! Al marcar la posición de los agujeros en la pared, asegúrese de que el panel está nivelado.

Define the location and height at which the panel is to be installed and mark the position of the fixing holes on the wall, using as reference the holes in the panel itself at the four points indicated in the drawing.

ATTENTION! When marking the position of the holes in the wall, make sure that the panel will be leveled.

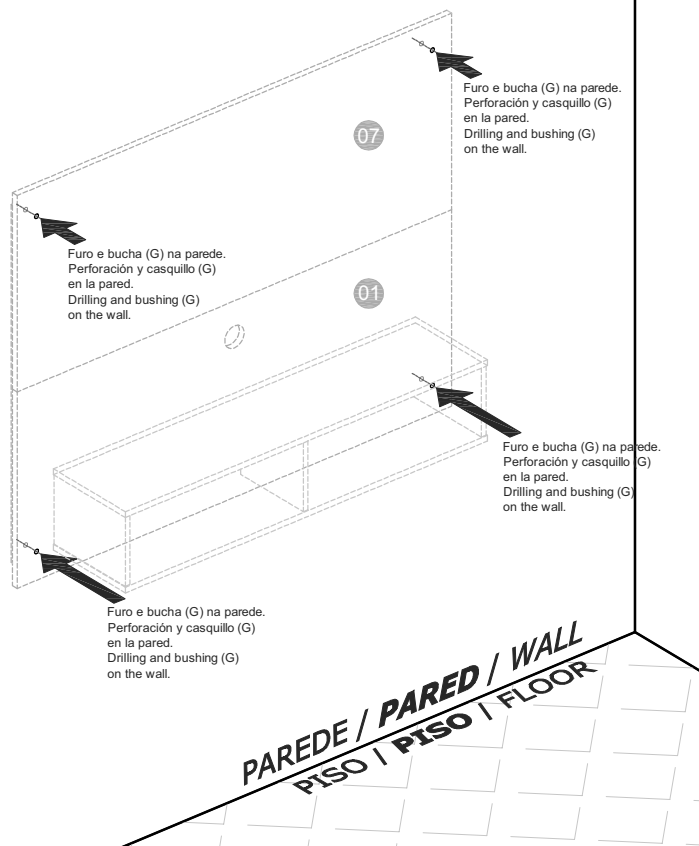
- b) Com furadeira e broca Ø8mm (não fornecidas com o produto), fazer os furos na parede.

Con perforadora y taladro Ø8mm (no incluídos en el producto), hacer los agujeros en pared.

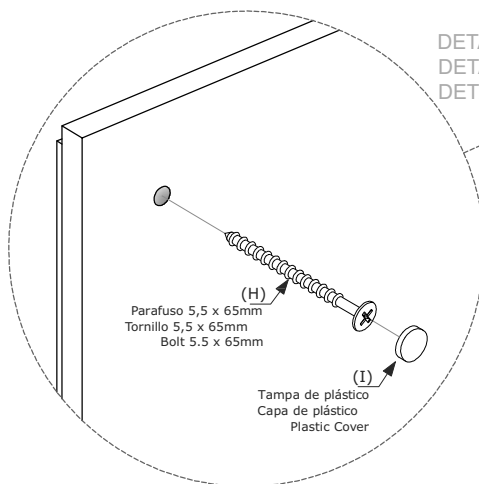
With drilling machine and drill Ø8mm (not supplied with the product), make the holes in the wall.

- c) Aplicar as buchas 8mm (G) nos quatro furos da parede.

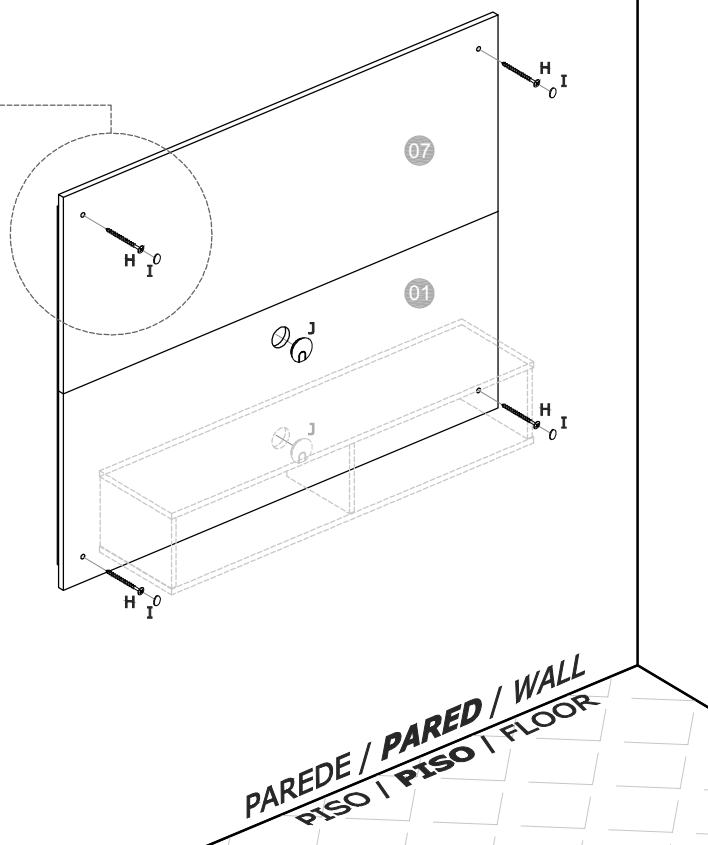
Aplicar bujes 8mm (G) en los cuatro orificios en la pared
Apply the bushings 8mm (G) into the four holes in the wall.



PASSO 5 / PASO 5 / STEP 5



DETALHE 2
DETALLE 2
DETAIL 2



- a) Com as buchas (G) já aplicadas nos furos da parede, reposicionar o painel montado no local de instalação e fixá-lo conforme indicações no DETALHE 2 aplicando, em cada um dos quatro furos próximos aos cantos do painel, parafuso (H) e, em seguida, a tampa de plástico (I).

Con los casquillos plásticos (G) ya aplicados en los agujeros de la pared, reposicionar el panel montado en el lugar de instalación y fijarlo según indicaciones en el DETALLE 2 aplicando, en cada uno de los cuatro agujeros juntos a las esquinas del panel, tornillo (H) y después la capa de plástico (I).

With the bushings (G) already applied to the holes in the wall, replace the assembled panel at the installation site and fix it as indicated in DETAIL 2 by applying, in each of the four holes near the corners of the panel, bolt (H) and then the plastic cover (I).

- b) Aplicar as tampas passa-fios (J) nos furos do Painel inferior (01).

Insertar las capas de plástico (J) en el Panel inferior (01).

Apply the plastic cover for wires (J) into the holes in the Lower Panel (01).