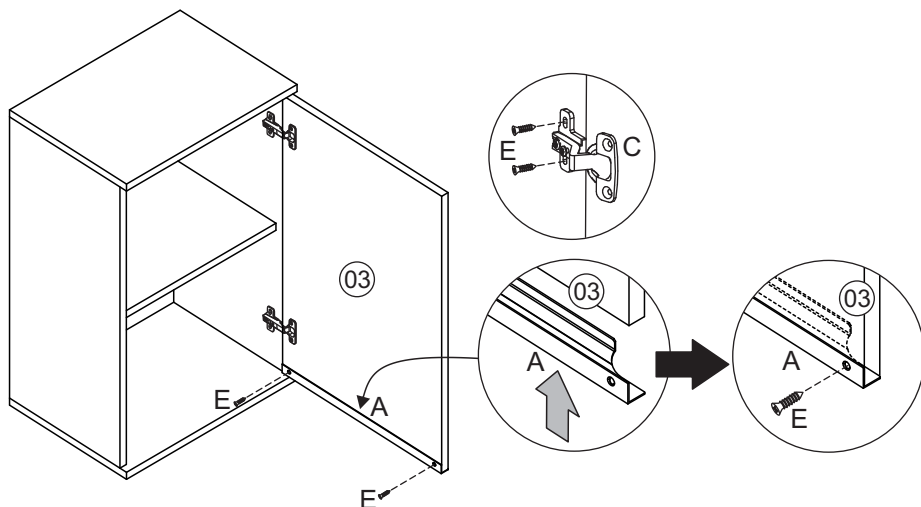


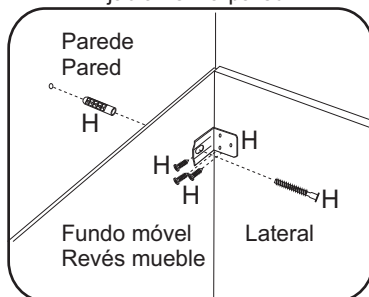
Montagem/Montaje

04



*Usar os outros 4 parafusos (D) para unir este módulo a outro.
Usar los otros tornillos (D) para unirse este modulo a otro.

Fixação na parede
Fijación en la pared



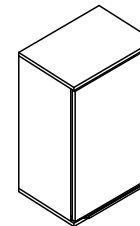
*Fixar a cantoneira na parte interna do móvel.
Fijar la pieza «L» en el interior del mueble.

Limpeza/Limpieza

- ☞ Use um pano levemente umedecido com água, seguido de pano seco.
- ☞ Use solamente un paño húmedo con agua y después un paño seco.
- ☞ Nunca utilize produtos químicos ou abrasivos.
- ☞ No utilice productos químicos o abrasivos.

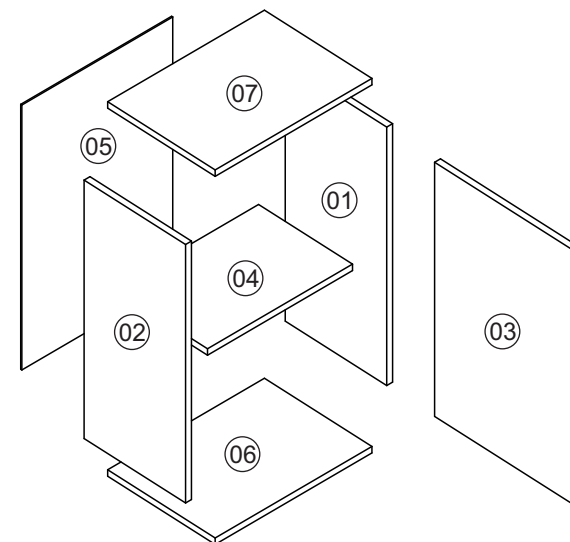
mx
mx móveis

Rodovia SC-492 - Km 10 - B. Industrial
89905-000 - Bandeirante - SC
Fone: (49) 3622-4549
e-mail: mxmoveis@mxmoveis.com.br

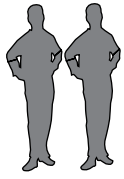


Ref. AVE02

Aéreo 400
Armario 400
Cozinha/Cocina
Verace



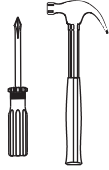
Nº	CÓDIGO ASSISTENCIA	NOME DA PEÇA/DESCRIPCIÓN PIEZAS	MEDIDAS (mm)	QTD.	CÓDIGO DAS PEÇAS/CÓDIGO PIEZAS					
					HAVANA	TAUPE	TAUPE	OFF WHITE	TITANIO	TAUPE
01	AVE02.17.00	Lateral externa direita/Lateral derecha	600x270x15	01	58567		58570		58573	
02	AVE02.18.00	Lateral externa esquerda/Lateral izquierda	600x270x15	01	58568		58571		58574	
03	AVE02.25.00	Porta/Puerta	590x391x15	01		58569		58572		58569
04	AVE02.27.00	Prateleira interna/Repisa	370x270x15	01	53462		53462		53462	
05	AVE02.13.00	Forno/Revés	623x390x2.5	01	48156		53463		53991	
06	AVE02.01.00	Base inferior/Base inferior	400x286x15	01	48157		53464		53992	
07	AVE02.05.00	Base superior/Base superior	400x286x15	01	48158		53465		53993	



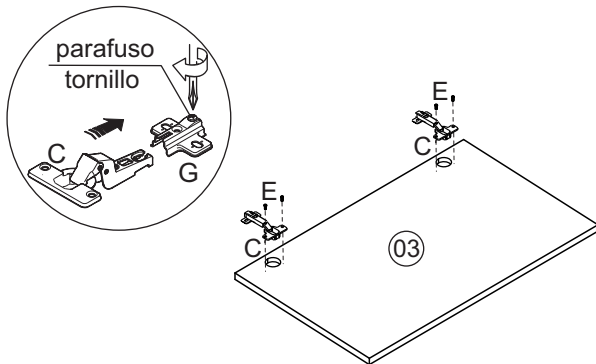
Ferragens/Herrajes

Código Qtde.

A		Puxador Manija	1816	01
B		4,0 x 50	12537	12
C			10269	02
D		3,5 x 25	692	04
E		4,0 x 14	667	08
F		8x8	822	20
G			12539	02
H		Kit fixação parede	754	01

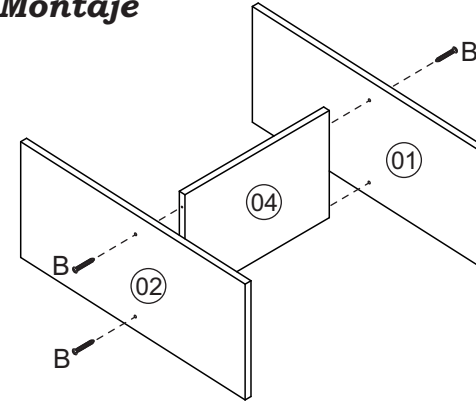


Pré-Montagem/Preparación Piezas

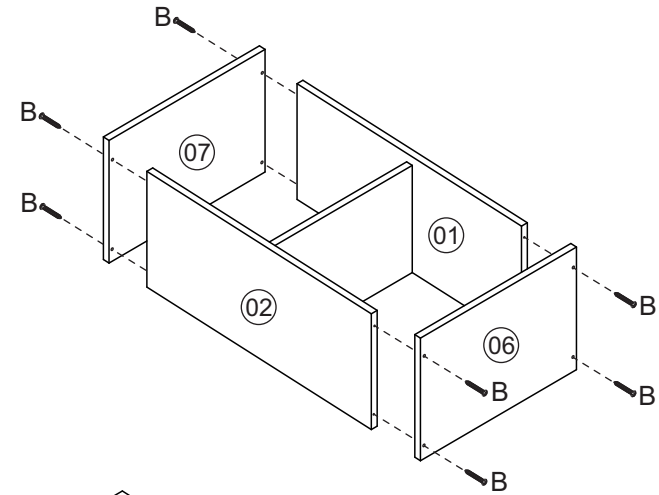


Montagem/Montaje

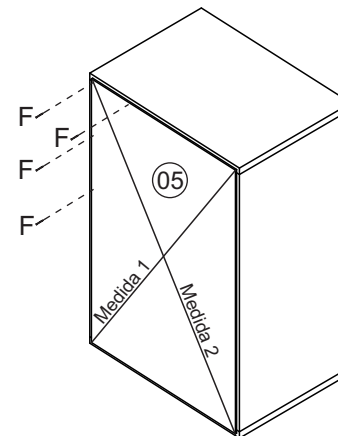
01



02



03



ATENÇÃO!!!

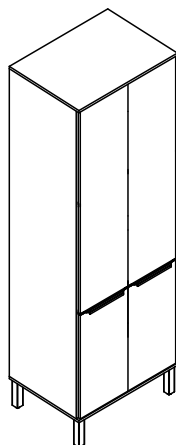
É importante colocar o móvel no esquadro antes de fixar as costas. Para isto utilize uma trena observando que a medida 1 deve ser igual à medida 2.

ATENCIÓN!!!

Es importante hacer una escuadra perfecta entre el fondo y la estructura del mueble. Observe que la medida 1 debe ser la misma que la medida 2.

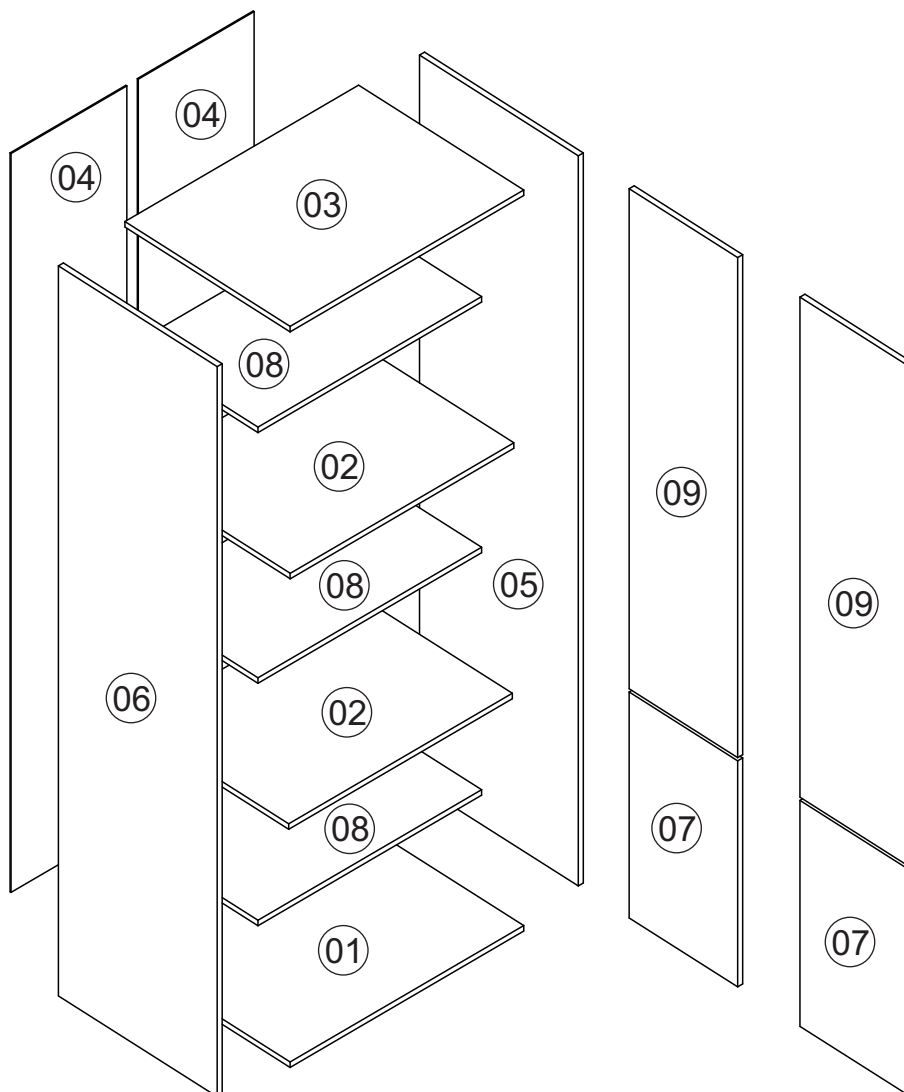


Rodovia SC-492 - Km 10 - B. Industrial
89905-000 - Bandeirante - SC
Fone: (49) 3622-4549
e-mail: mxmoveis@mxmoveis.com.br



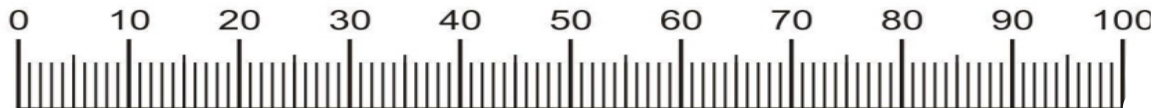
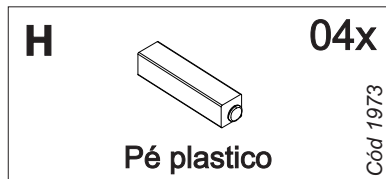
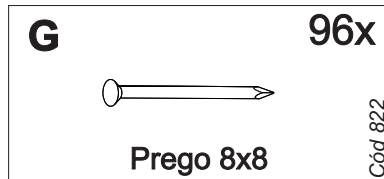
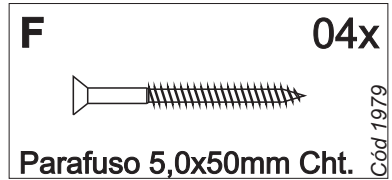
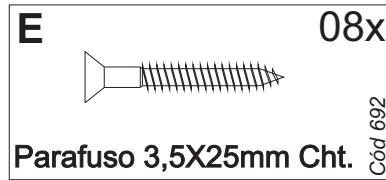
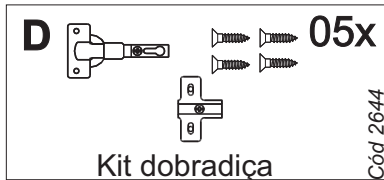
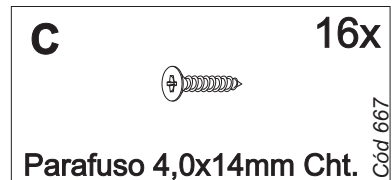
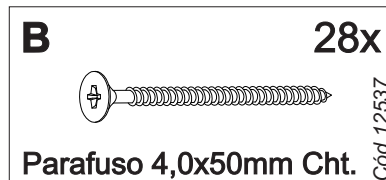
Ref. PVE02

Paneleiro 4P
Armario p/Ollas 4P
Cozinha/Cocina
Verace

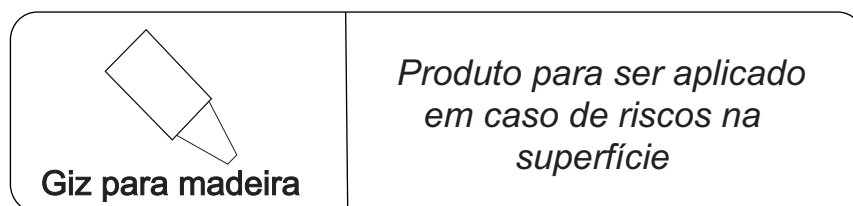
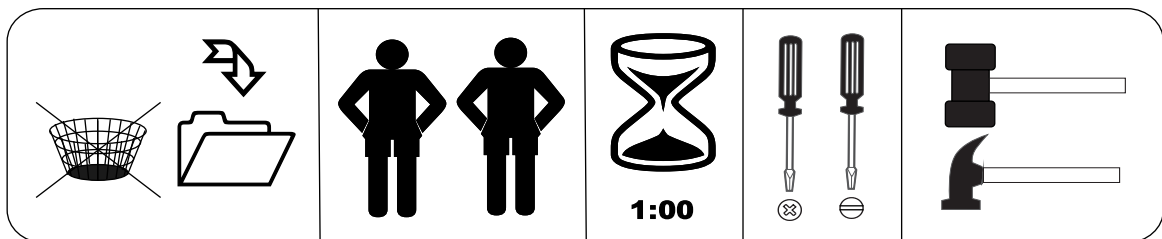


Nº	CÓDIGO ASSISTÊNCIA	NOME DA PEÇA/DESCRIPCIÓN PIEZAS	MEDIDAS (mm)	QTD.	CÓDIGO DAS PEÇAS/CÓDIGO PIEZAS						
					HAVANA	TAUPE	TAUPE	OFF WHITE	TITANIO	TAUPE	
01	PVE02.01.00	Base inferior/Base inferior	700x516x15	01	66145		66201			54085	
02	PVE02.02.02	Base interna/Base	670x496x15	02	93366		93211			54086	
03	PVE02.05.00	Base superior/Base superior	700x516x15	01	10839		107016			54087	
04	PVE02.13.00	Forro/Revés	2014x347x2.5	02	64586		64586			47486	
05	PVE02.17.00	Lateral externa direita/Lateral derecha	1990x496x15	01	64587		64609			54088	
06	PVE02.18.00	Lateral externa esquerda/Lateral izquierda	1990x496x15	01	64588		64610			54089	
07	PVE02.25.01	Porta panel/Puerta	616x339x15	02		64589		64611			54078
08	PVE02.27.00	Prateleira interna/Repisa	670x400x15	03	64590		64590			47490	
09	PVE02.25.00	Porta panel/Puerta	1363x339x15	02		64591		64612			54079

Ferragens/Herrajes

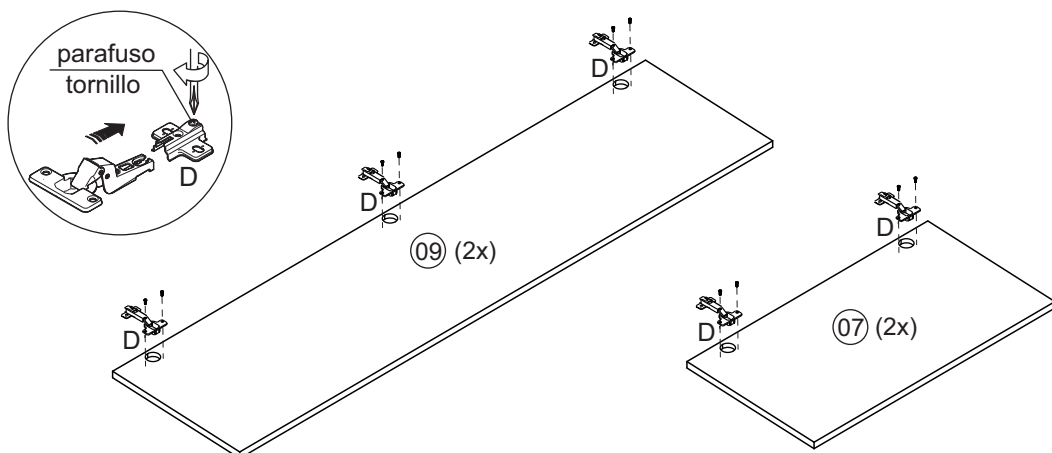


Medidas em mm



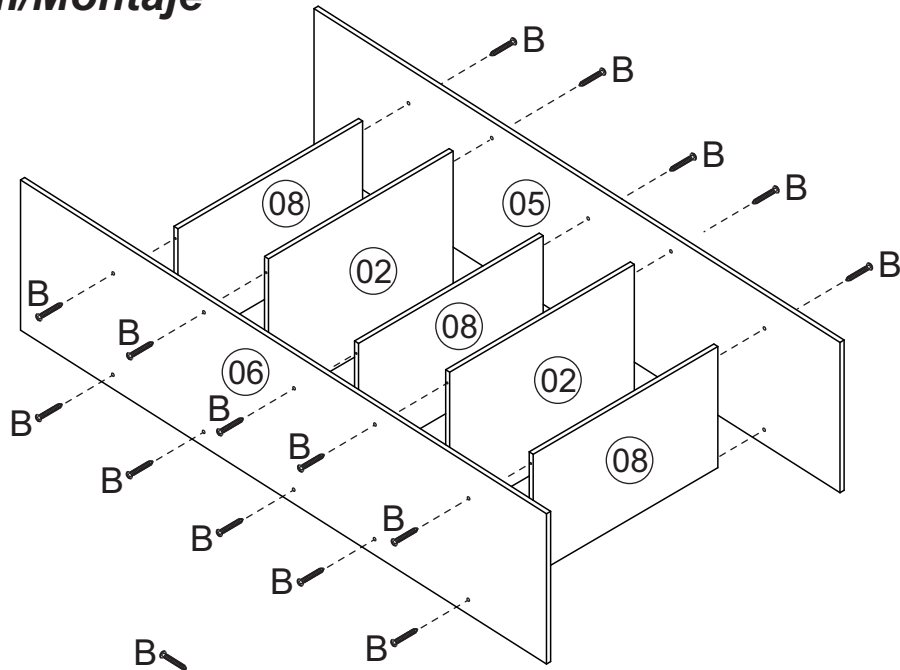
Produto para ser aplicado em caso de riscos na superfície

Pré-Montagem/Preparación Piezas

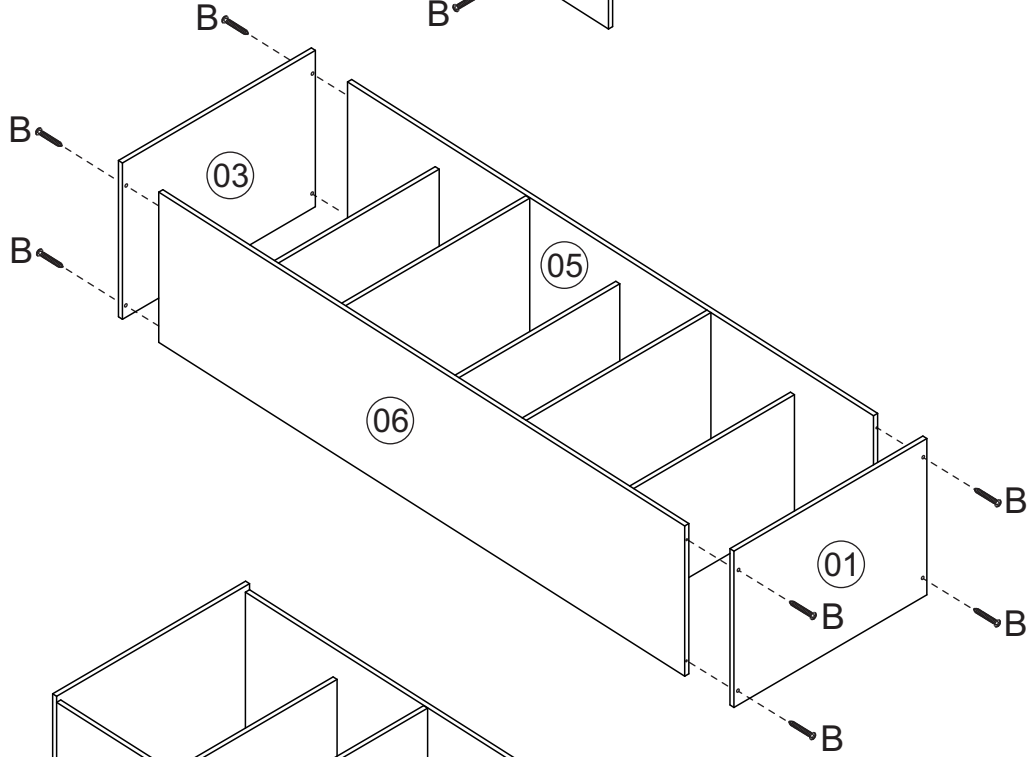


Montagem/Montaje

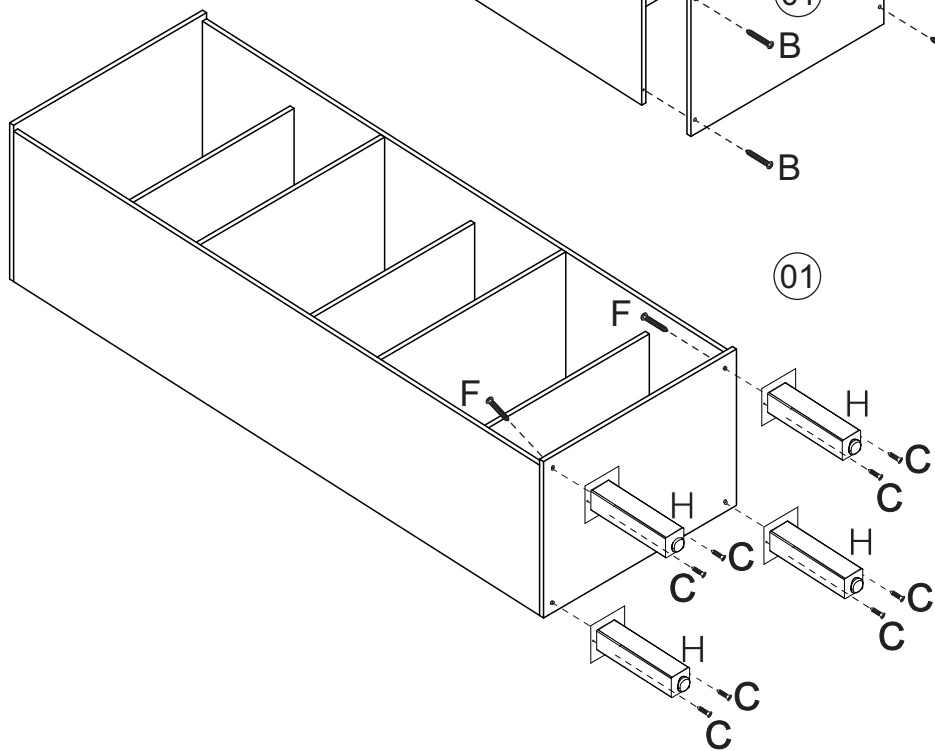
01



02

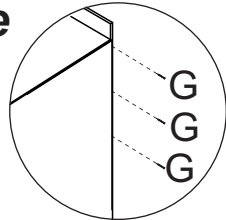


03



Montagem/Montaje

04



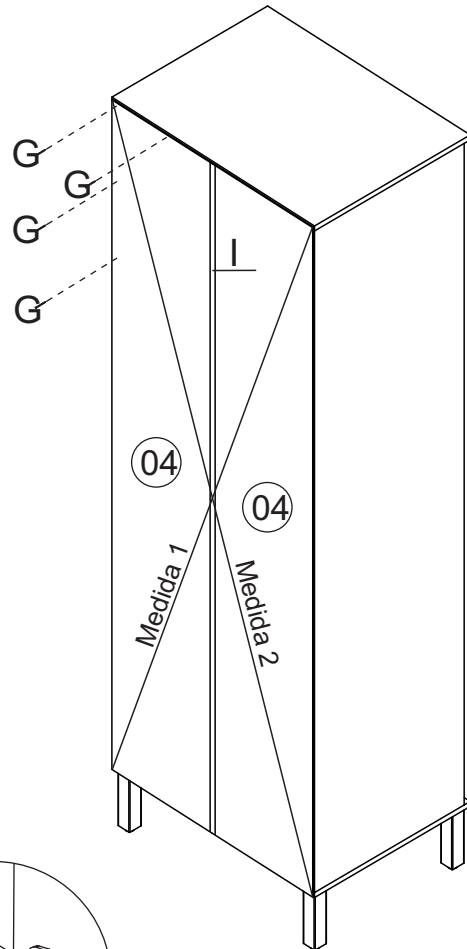
*Colocar um prego (G) a cada 100mm.

ATENÇÃO!!!

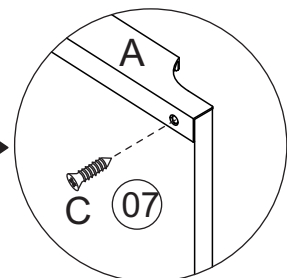
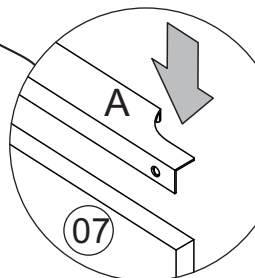
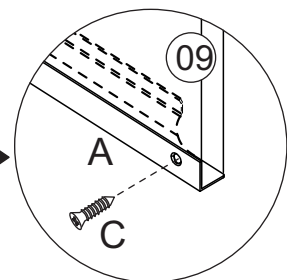
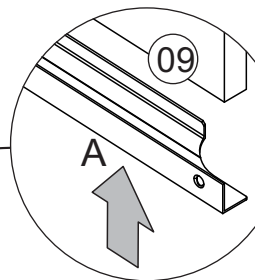
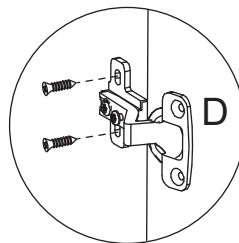
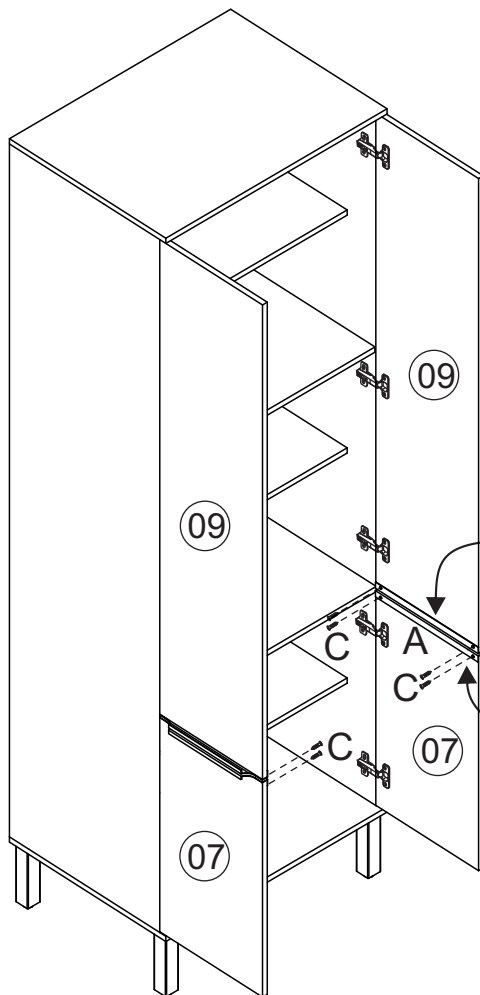
É importante colocar o móvel no esquadro antes de fixar as costas. Para isto utilize uma trena observando que a medida 1 deve ser igual à medida 2.

ATENCIÓN!!!

Es importante hacer una escuadra perfecta entre el fondo y la estructura del mueble. Observe que la medida 1 debe ser la misma que la medida 2.



05



*Usar os outros 4 parafusos (E) para unir este módulo a outro.

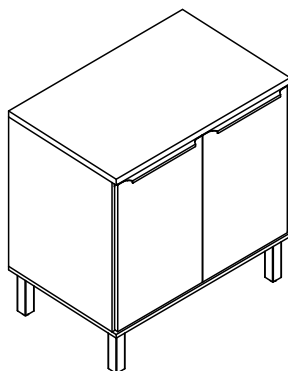
Usar los otros tornillos (E) para unirse este modulo a otro.

Limpeza/Limpieza

- ≠ Use um pano levemente umedecido com água, seguido de pano seco.
- ≠ Use solamente un paño húmedo con agua y después un paño seco.
- ≠ Nunca utilize produtos químicos ou abrasivos.
- ≠ No utilice productos quimicos o abrasivos.

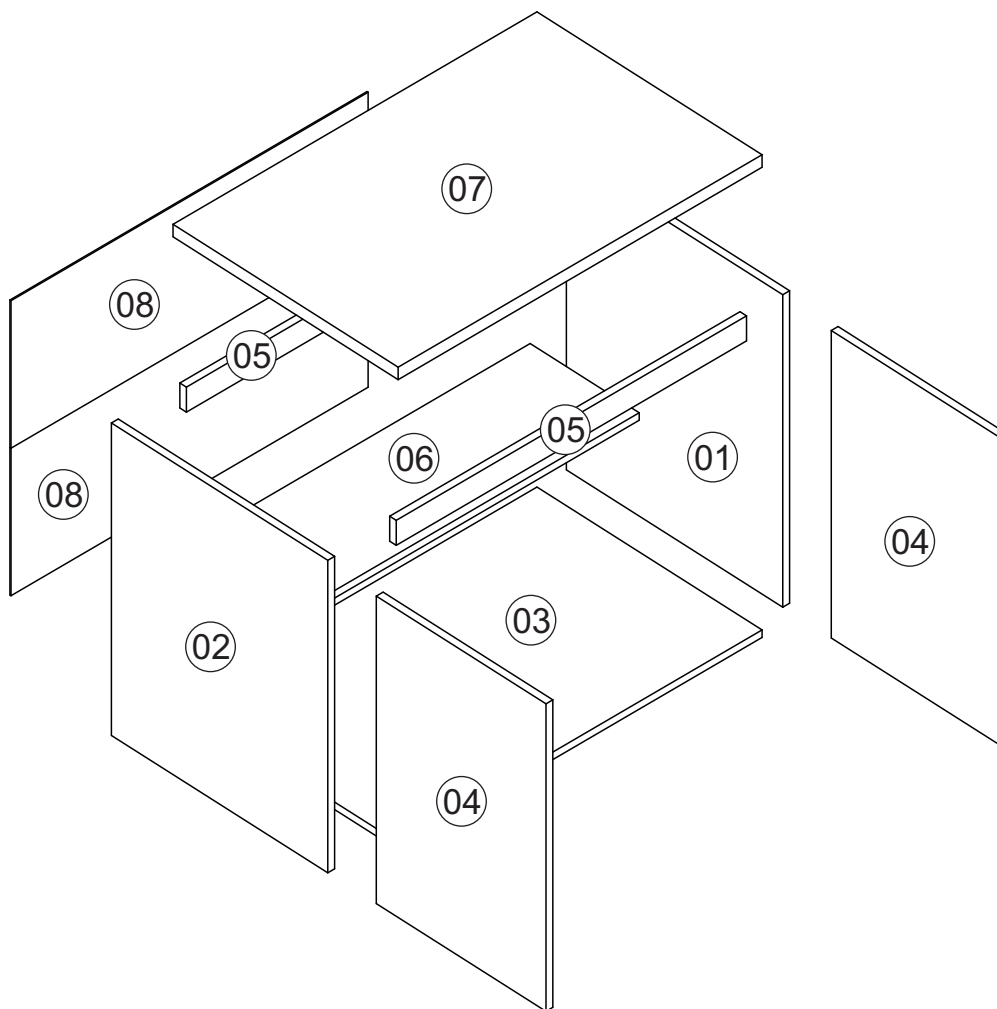


Rodovia SC-492 - Km 10 - B. Industrial
89905-000 - Bandeirante - SC
Fone: (49) 3622-4549
e-mail: mxmoveis@mxmoveis.com.br



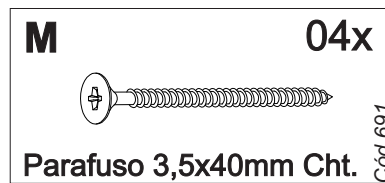
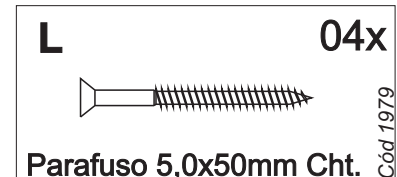
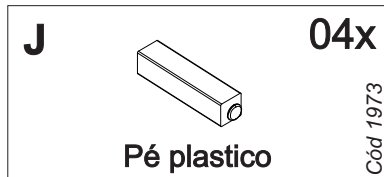
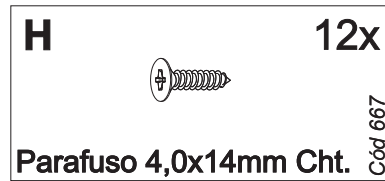
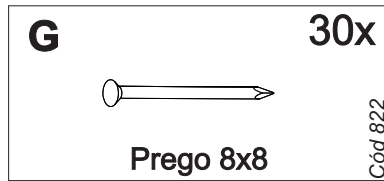
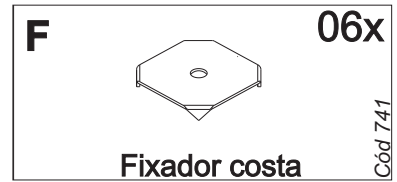
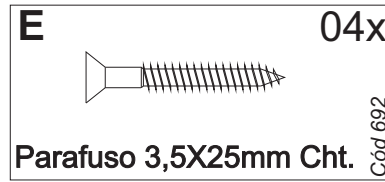
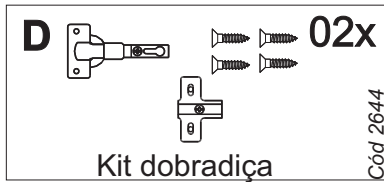
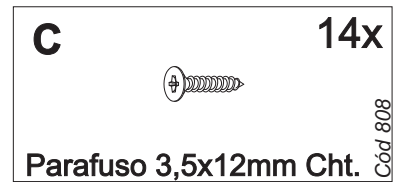
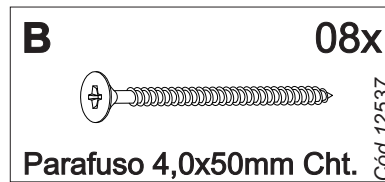
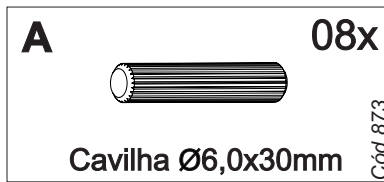
Ref. BVE03

Balcão 2P
Mueble base 2P
Cozinha/Cocina
Verace

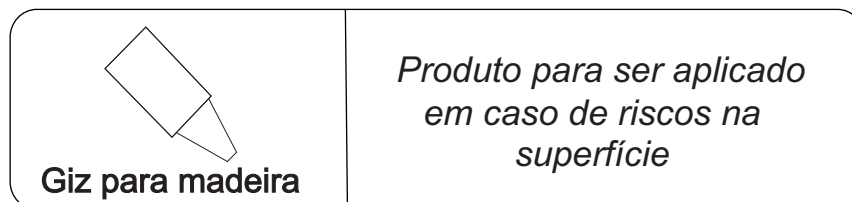
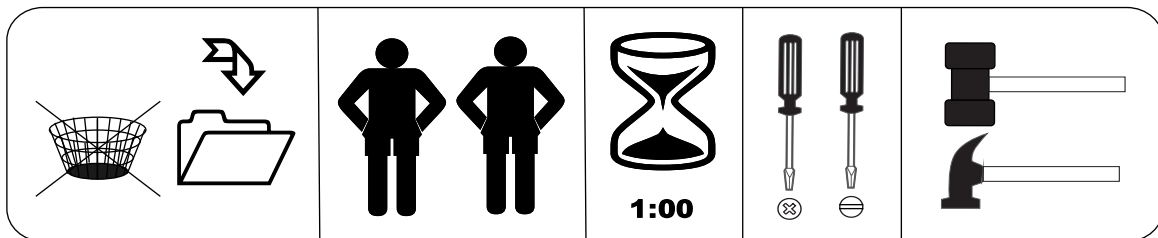


Nº	CÓDIGO ASSISTÊNCIA	NOME DA PEÇA/DESCRIPCIÓN PIEZAS	MEDIDAS (mm)	QTD.	CÓDIGO DAS PEÇAS/CÓDIGO PIEZAS					
					HAVANA	TAUPE	TAUPE	OFF WHITE	TITANIO	TAUPE
01	BVE03.17.00	Lateral externa direita/Lateral derecha	625x496x15	01	47915		52291		47936	
02	BVE03.18.00	Lateral externa esquerda/Lateral izquierda	625x496x15	01	47916		52292		47937	
03	BVE03.01.00	Base inferior/Base inferior	800x516x15	01	47917		52293		47938	
04	BVE03.25.00	Porta balcão/Puerta	615x388x15	02		47918		52294		47918
05	BVE03.28.00	Ripa balcão/Travesaño	770x55x15	02	122671		122676		47939	
06	BVE03.27.00	Prateleira interna/Repisa	770x400x15	01	47496		47496		47496	
07	BVE03.33.00	Tampo balcão/Tapa	800x516x25	01	47920		52296		47940	
08	BVE03.13.00	Forno/Revés	795x303x2,5	02	47497		47497		47497	

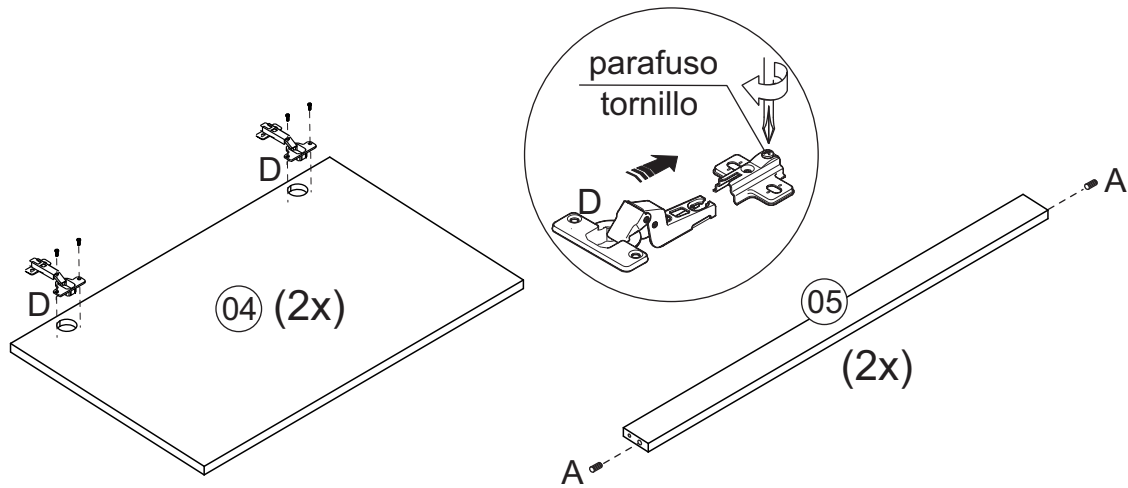
Ferragens/Herrajes



Medidas em mm

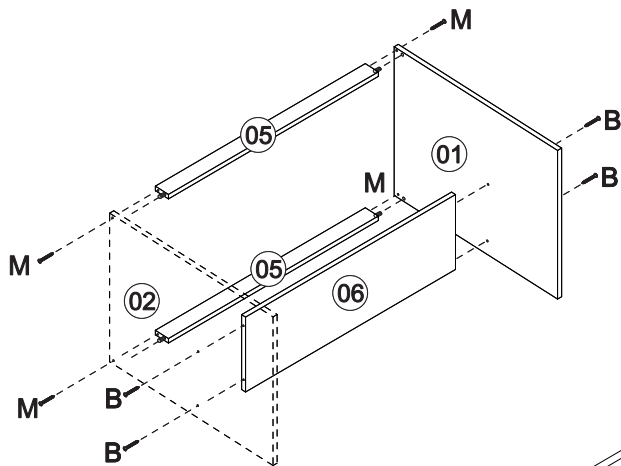


Pré-Montagem/Preparación Piezas

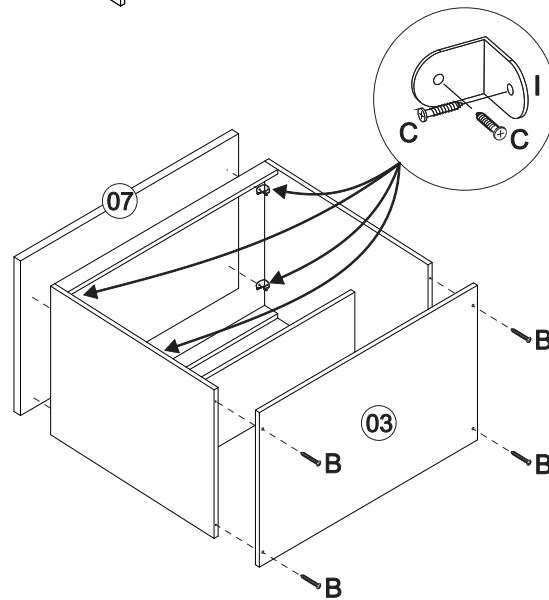


Montagem/Montaje

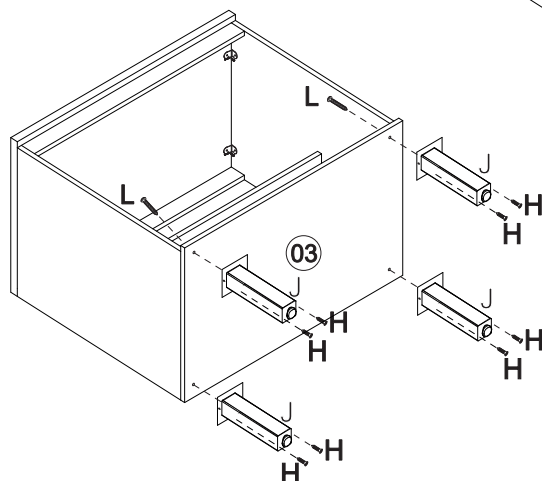
01



02

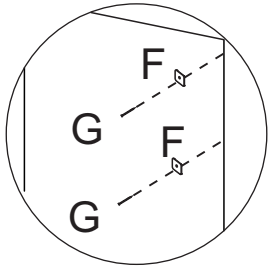


03

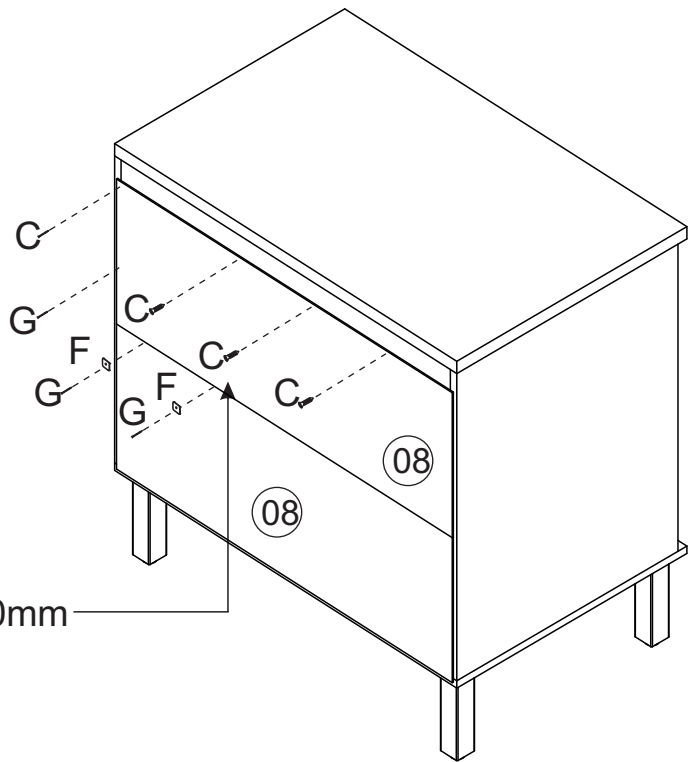


Montagem/Montaje

04

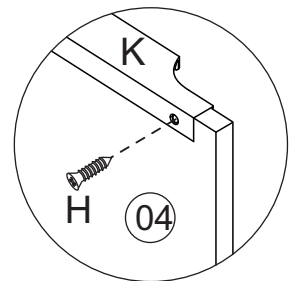
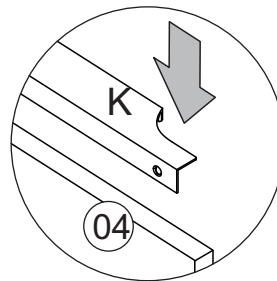
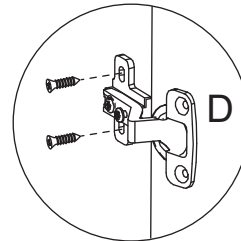
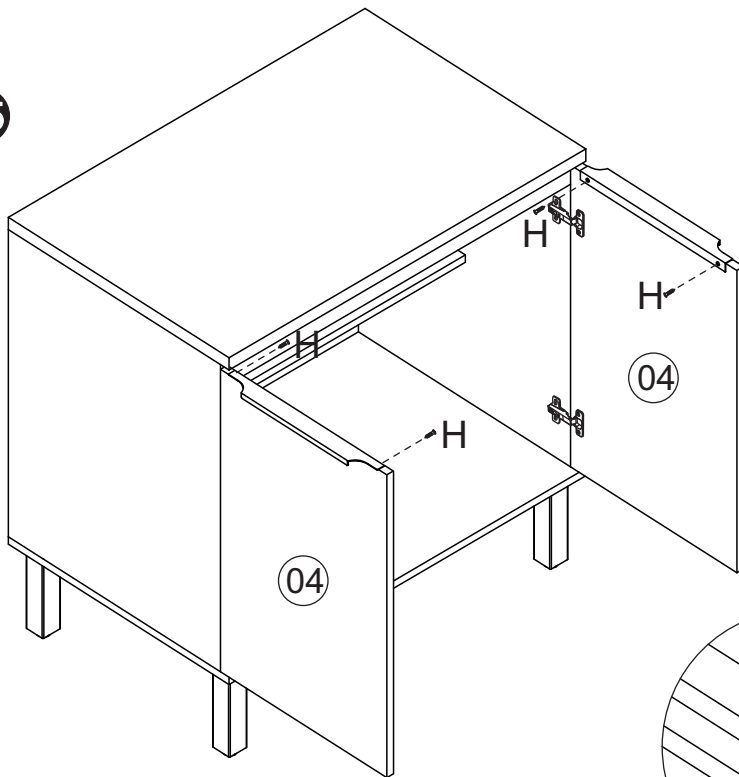


*Usar o prego (G) e a junção (F) a cada 100mm.



*Colocar um parafuso (C) a cada 100mm

05



*Usar os outros 4 parafusos (D) para unir este módulo a outro.

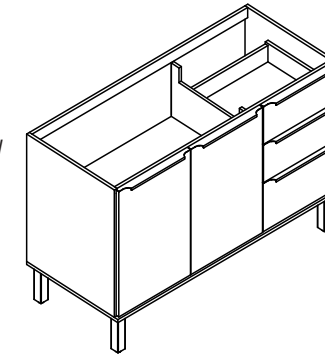
Usar los otros tornillos (D) para unirse este modulo a otro.

Limpeza/Limpieza

- ☞ Use um pano levemente umedecido com água, seguido de pano seco.
- ☞ Use solamente un paño húmedo con agua y después un paño seco.
- ☞ Nunca utilize produtos químicos ou abrasivos.
- ☞ No utilice productos quimicos o abrasivos.



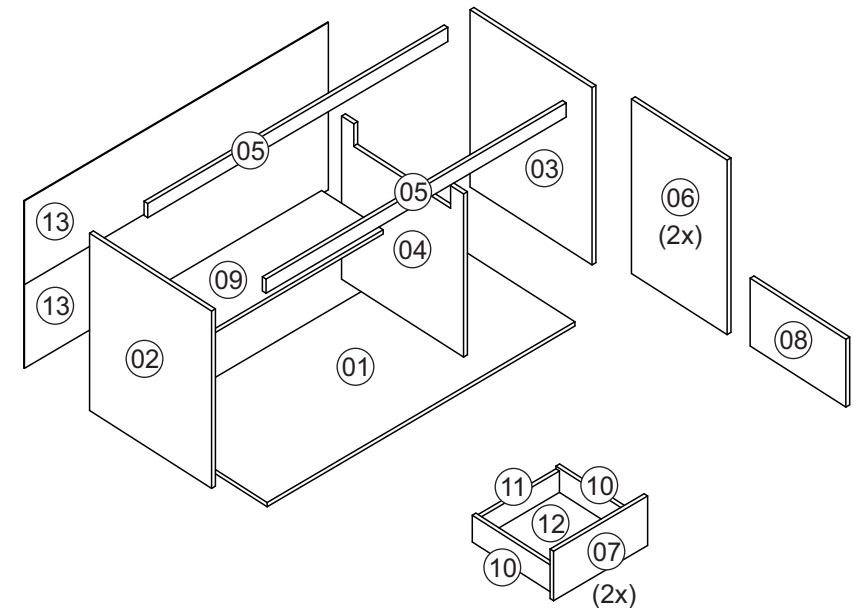
Rodovia SC-492 - Km 10 - B. Industrial
89905-000 - Bandeirante - SC
Fone: (49) 3622-4549
e-mail: mxmoveis@mxmoveis.com.br



Ref. BVE04

Balcão 1200
Balcón 1200

Cozinha/Cocina
Verace



Base superior/Base superior

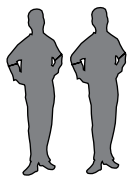
Nº	CÓDIGO ASSISTÊNCIA	NOME DA PEÇA/DESCRIPCIÓN PIEZAS	MEDIDAS (mm)	QTD.	CÓDIGO DAS PEÇAS/CÓDIGO PIEZAS					
					HAVANA	TAUPE	TAUPE	OFF WHITE	TITANIO	TAUPE
01	BVE04.01.00	Base inferior/Base inferior	1200x516x15	01	48220		52469		48402	
02	BVE04.18.00	Lateral externa esquerda/Lateral izquierda	625x496x15	01	48221		52470		48403	
03	BVE04.17.00	Lateral externa direita/Lateral derecha	625x496x15	01	48222		52471		48404	
04	BVE04.22.00	Lateral interna/Divisória	570x496x15	01	48223		52472		48405	
05	BVE04.28.00	Ripa balcão/Travesaño	1170x55x15	02	48224		52473		48406	
06	BVE04.25.00	Porta balcão/Puerta	615x389x15	02		48225		52474		48225
07	BVE04.14.00	Frente gaveta/Frente cajón	393x185x15	02		48226		52475		48226
08	BVE04.25.01	Porta balcão/Puerta	393x239x15	01		48227		52476		48227
09	BVE04.27.00	Prateleira interna/Repisa	770x400x15	01	47444		47444		47444	
10	BVE04.15.00	Lateral gaveta/Lateral cajón	350x100x15	04	47445		47445		47445	
11	BVE04.29.00	Ripa traseira gaveta/Trasero cajón	331x80x15	02	47446		47446		47446	
12	BVE04.34.00	Forno gaveta/Revés cajón	345x355x2.5	02	47447		47447		47447	
13	BVE04.13.00	Forno balcão/Revés	1194x304x2.5	02	47448		47448		47448	

Limpeza/Limpieza

- ⚠ Use um pano levemente umedecido com água, seguido de pano seco.
- ⚠ Use solamente un paño húmedo con agua y después un paño seco.
- ⚠ Nunca utilize produtos químicos ou abrasivos.
- ⚠ No utilice productos químicos o abrasivos.

Ferragens/Herrajes

Código Qtde.

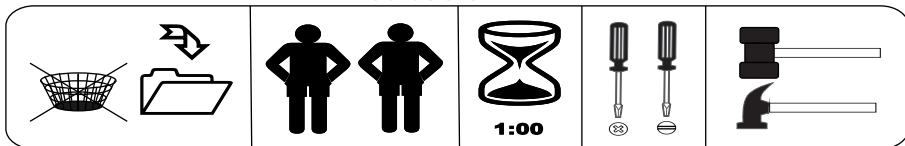


A		6,0 x 30	873	18
B		4,0 x 50	12537	14
C		3,5 x 12	808	28
D		3,5 x 25	692	04
E		4,0 x 14	667	25
F			1973	05
G		Kit dobradiça 26mm	2644	03
H		5,0 x 50	1979	05
I			741	06
J		8x10	822	65
K			7847	06
L		Corrediça telescópica	20253	02
M		Puxador Manija	1816	05
N		3,5 x 40	691	04

*Usar os 4 parafusos (D) para unir este módulo a outro.
Usar los 4 tornillos (D) para unirse este modulo a otro.



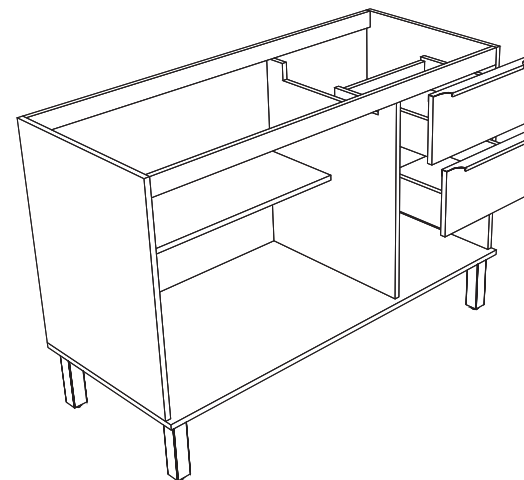
Medidas em mm



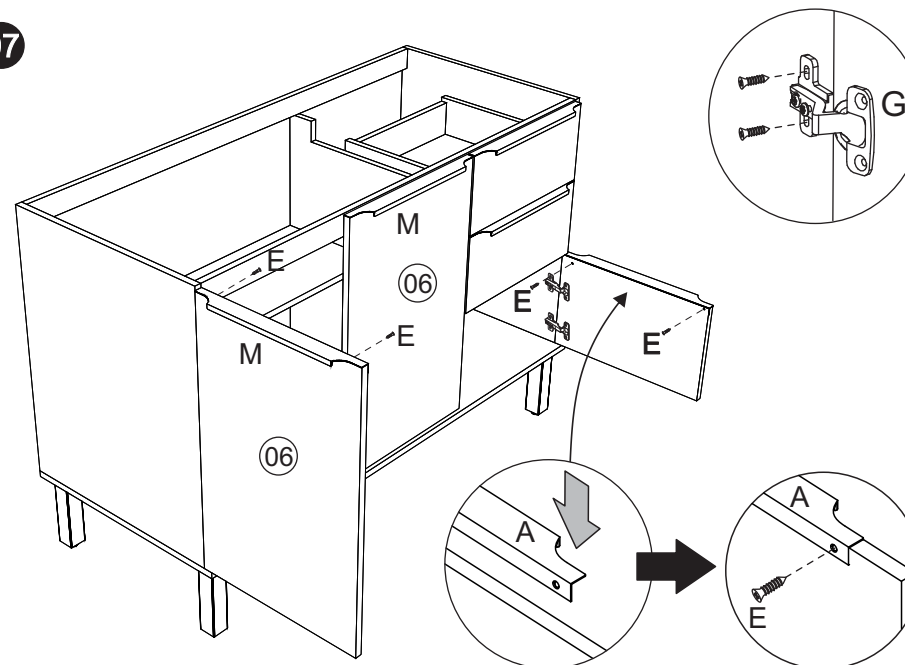
Produto para ser aplicado
em caso de riscos na
superfície

Montagem/Montaje

06

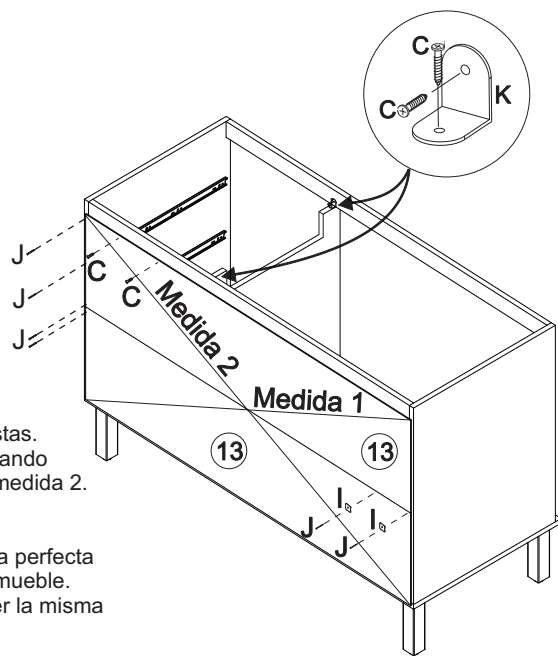


07



Montagem/Montaje

04



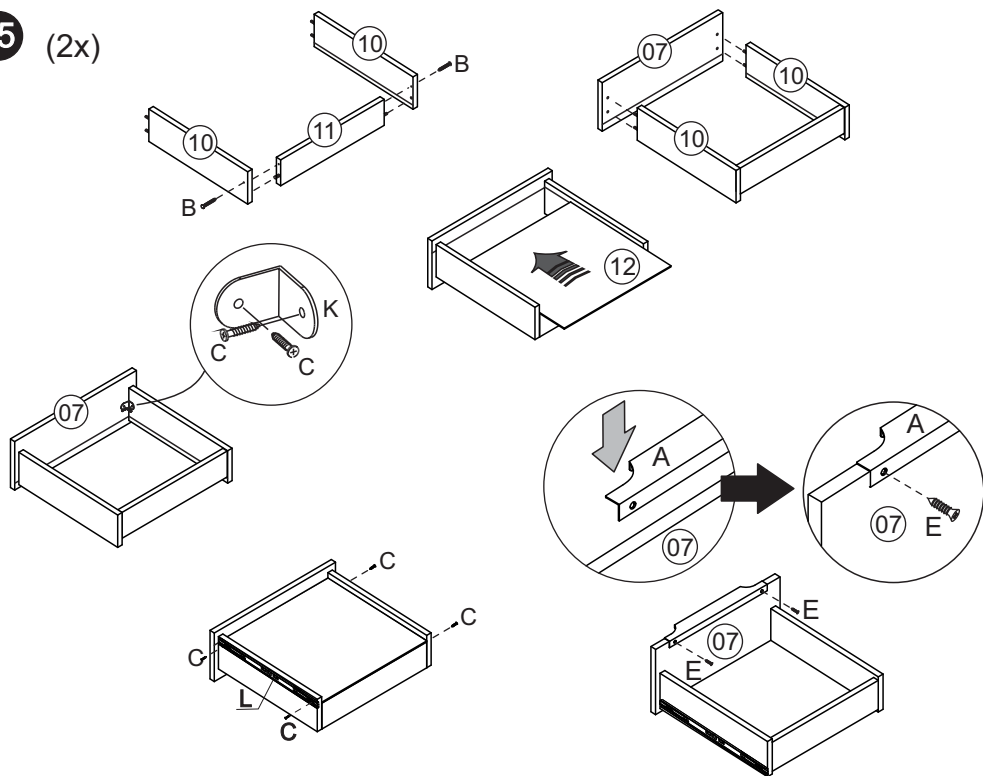
ATENÇÃO!!!

É importante colocar o móvel no esquadro antes de fixar as costas. Para isto utilize uma trena observando que a medida 1 deve ser igual à medida 2.

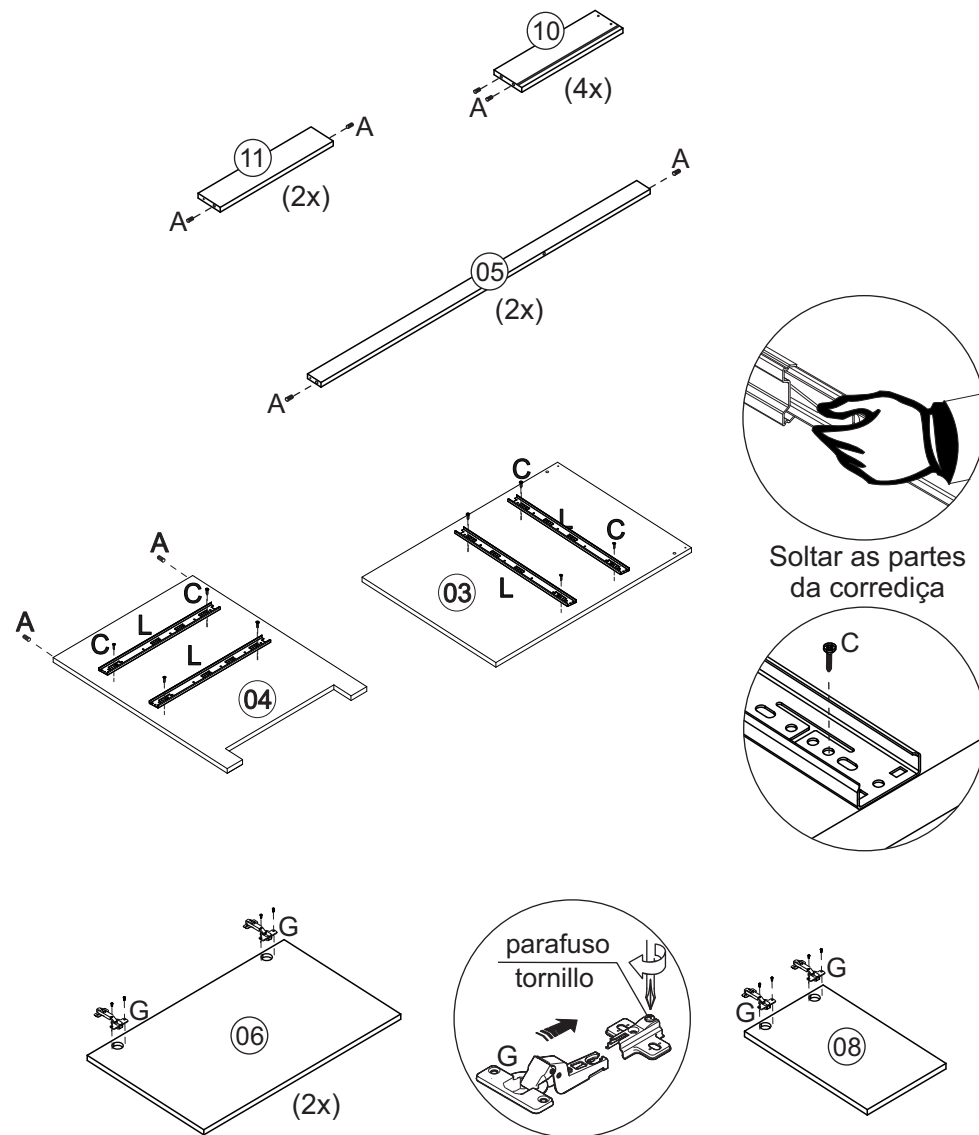
ATENCIÓN!!!

Es importante hacer una escuadra perfecta entre el fondo y la estructura del mueble. Observe que la medida 1 debe ser la misma que la medida 2.

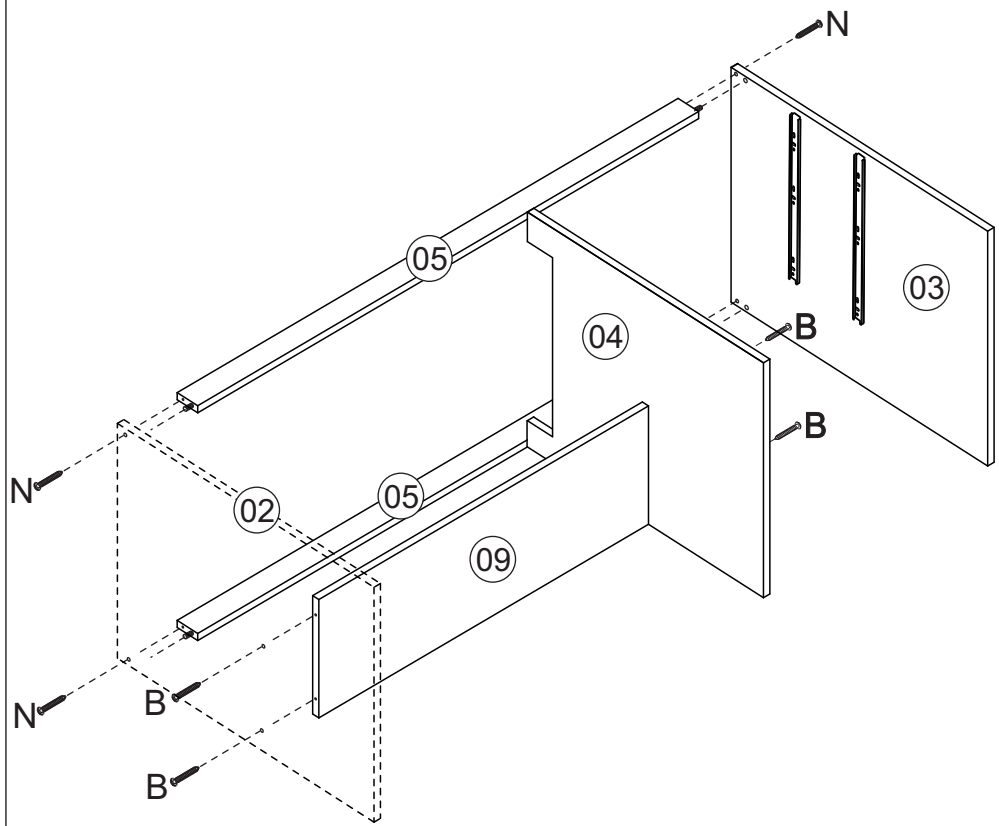
05 (2x)



Pré-Montagem/Preparación Piezas

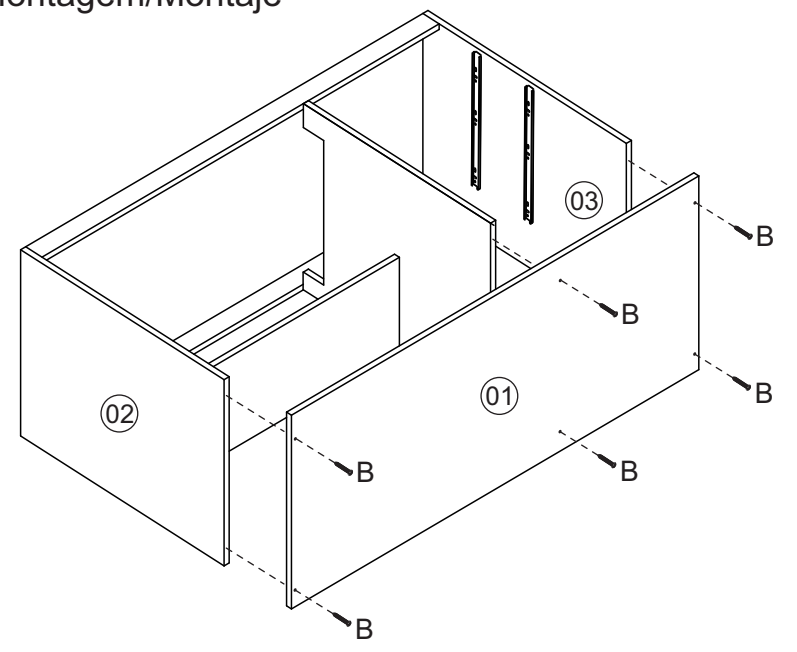


01 Montagem/Montaje

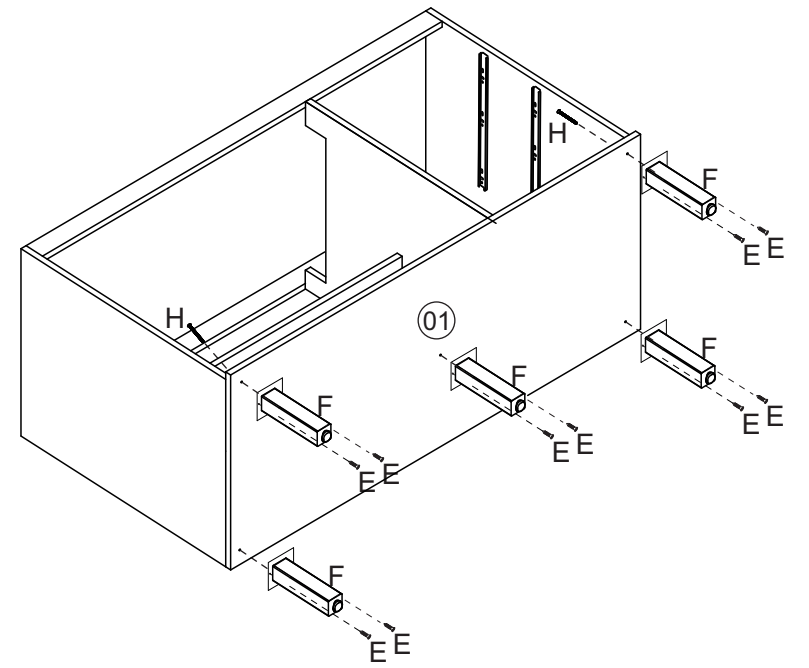


Montagem/Montaje

02



03



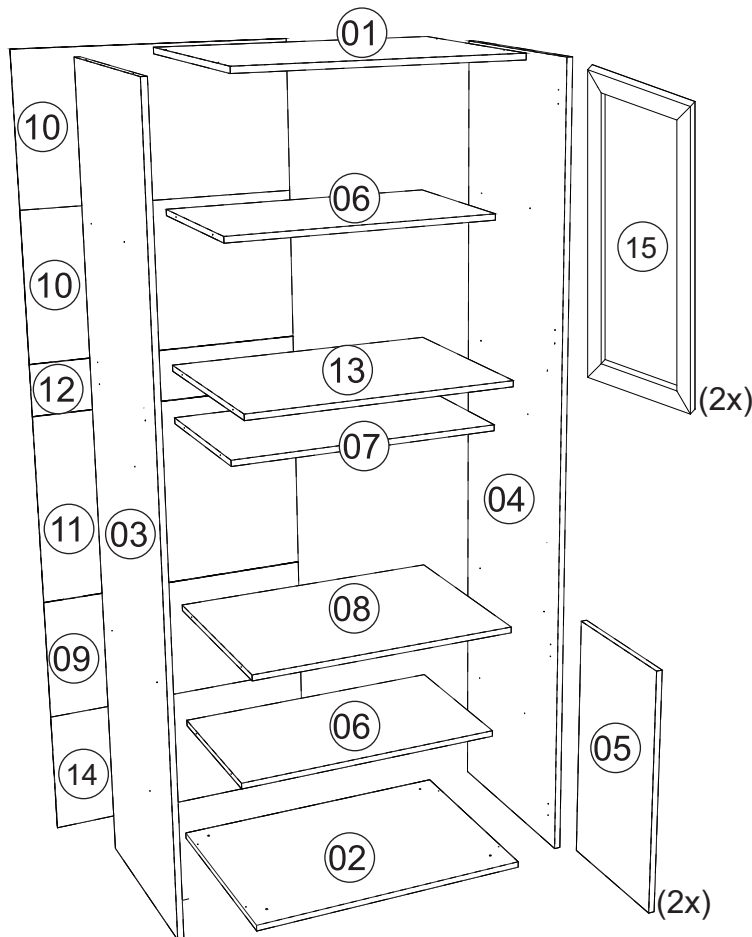


Rodovia SC-492 - Km 10 - B. Industrial
89905-000 - Bandeirante - SC
Fone: (49) 3622-4549
e-mail: mxmoveis@mxmoveis.com.br



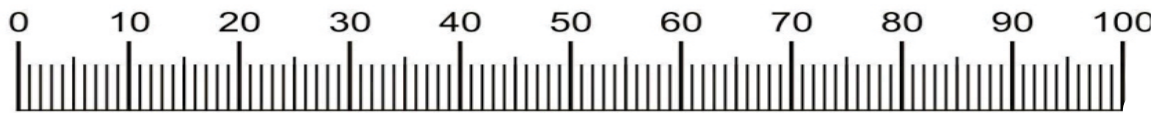
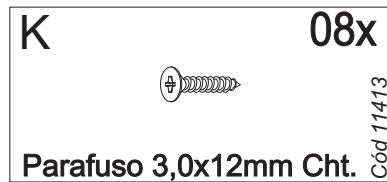
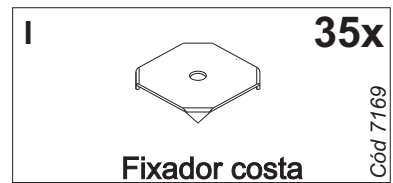
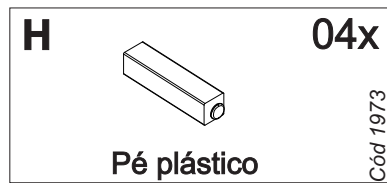
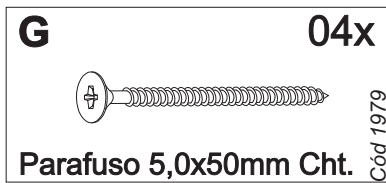
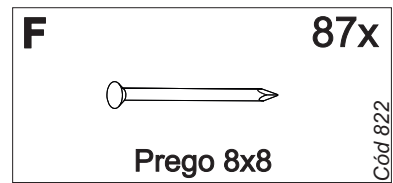
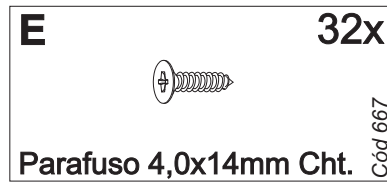
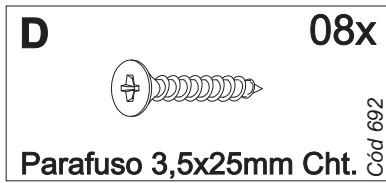
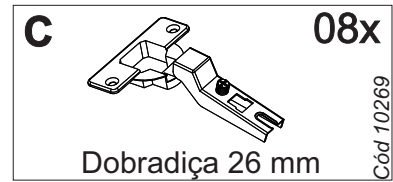
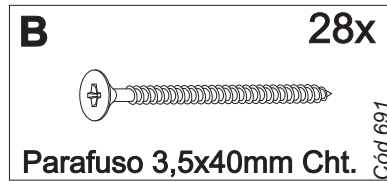
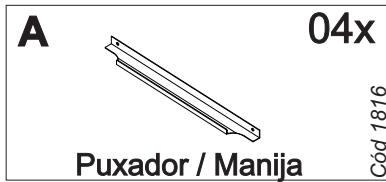
Ref. TVE03

Torre Quente 700
Cozinha/Cocina
Verace

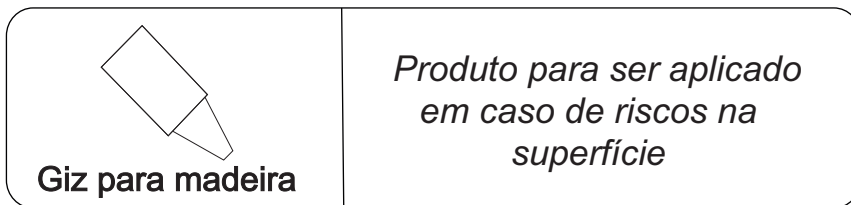
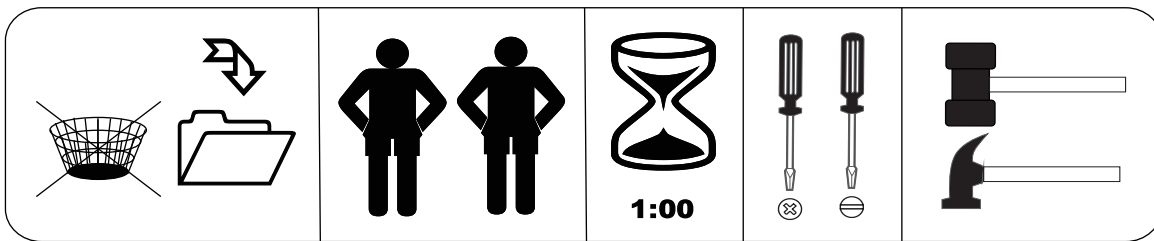


Nº	CÓDIGO ASSISTÊNCIA	NOME DA PEÇA/DESCRIPCIÓN PIEZAS	MEDIDAS (mm)	QTD.	CODIGO DAS PEÇAS/CODIGO PIEZAS
					MARROCOS OFF WHITE
01	TVE03.05.00	Base superior/Base superior	700x516x15	01	200376
02	TVE03.01.00	Base inferior/Base inferior	700x516x15	01	200375
03	TVE03.18.00	Lateral externa esquerda/Lateral izquierda	1990x496x15	01	200374
04	TVE03.17.00	Lateral externa direita/Lateral derecha	1990x496x15	01	200373
05	TVE03.25.00	Porta/Puerta	616x339x15	02	200381
06	TVE03.02.00	Base interna/Base	670x400x15	02	200379
07	TVE03.02.01	Base interna/Base	670x400x15	01	200380
08	TVE03.33.00	Tampo/Tapa	670x496x15	01	200378
09	TVE03.13.06	Forro torre/Revés	690x293x2,5	01	201746
10	TVE03.13.00	Forro torre/Revés	690x379x2,5	02	200369
11	TVE03.13.02	Forro torre/Revés	690x456x2,5	01	200371
12	TVE03.13.03	Forro torre/Revés	690x161x2,5	01	200372
13	TVE03.01.01	Base inferior/Base inferior	670x496x15	01	200377
14	TVE03.13.07	Forro torre/Revés	690x335x20	01	201747
15	1860	Porta vidro/Puerta vidrio	746x339x20	02	

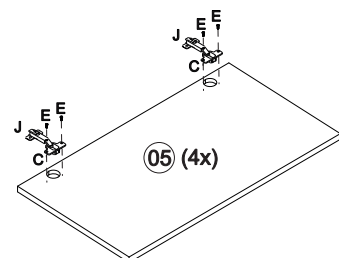
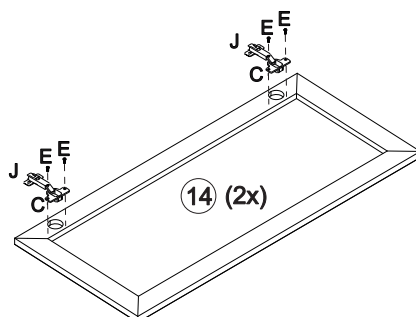
Ferragens/Herrajes



Medidas em mm

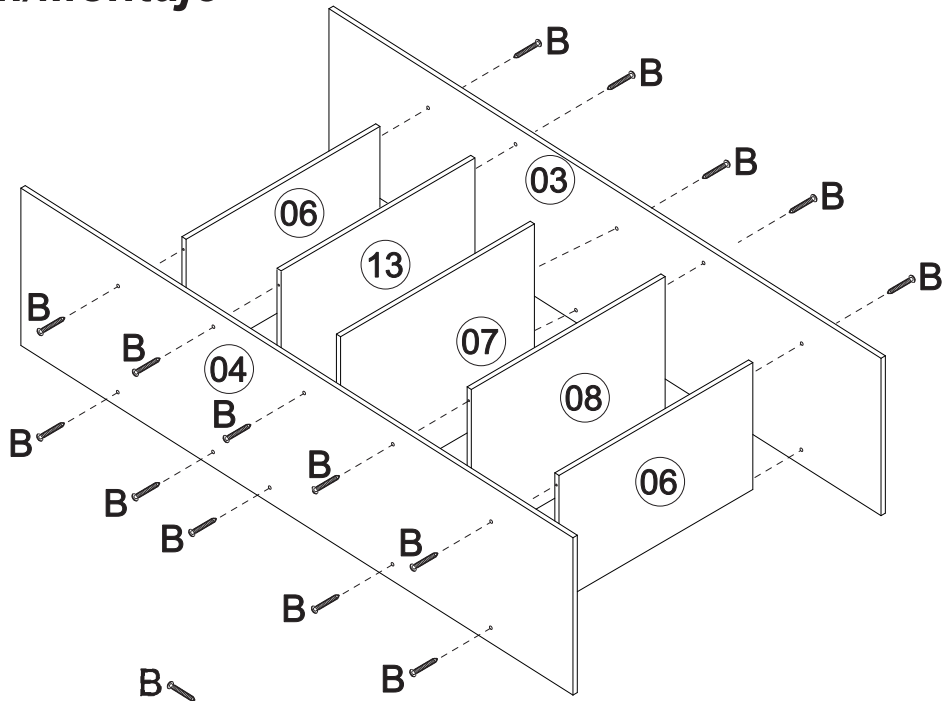


Pré-Montagem/Preparación Piezas

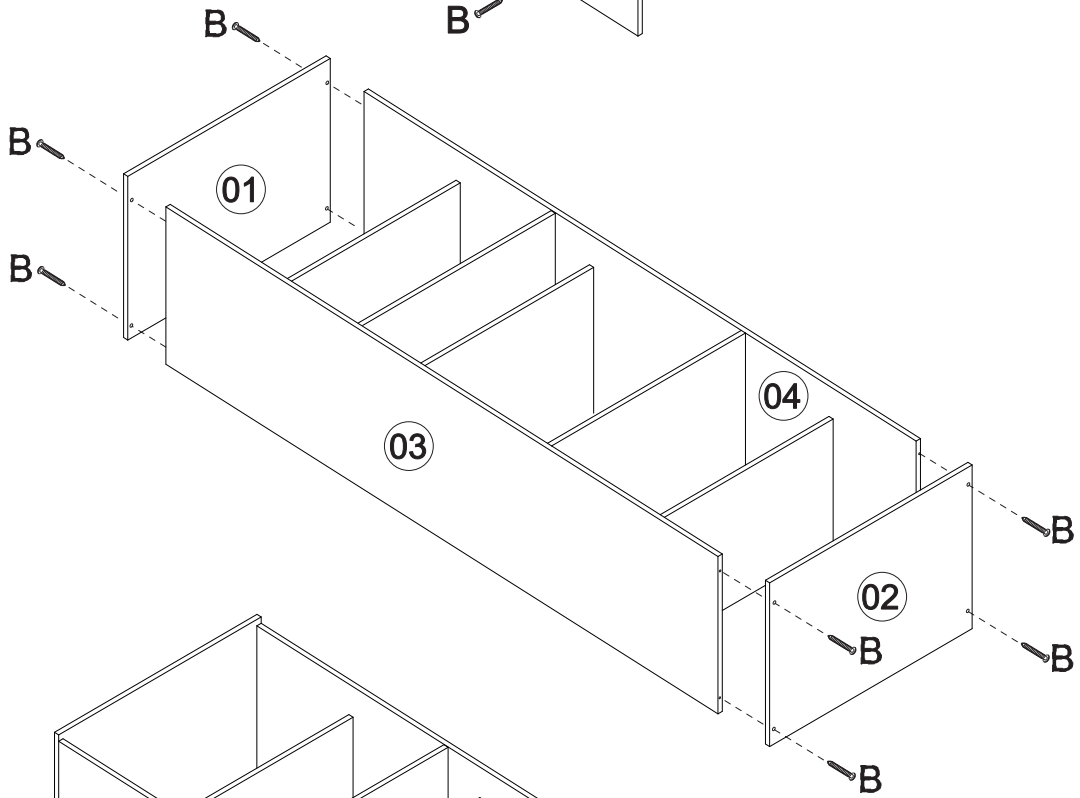


Montagem/Montaje

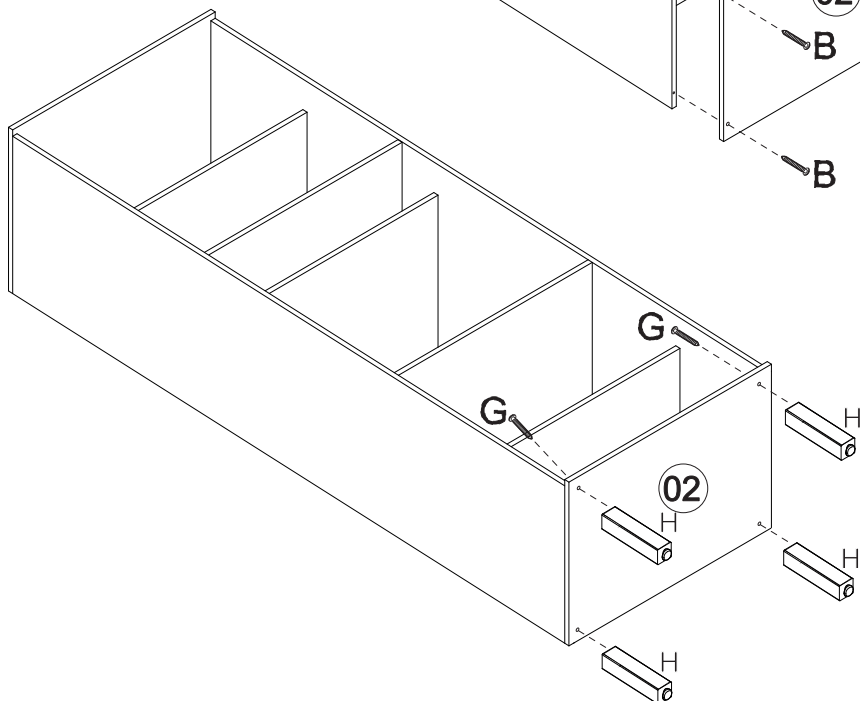
01



02



03



Montagem/Montaje

04

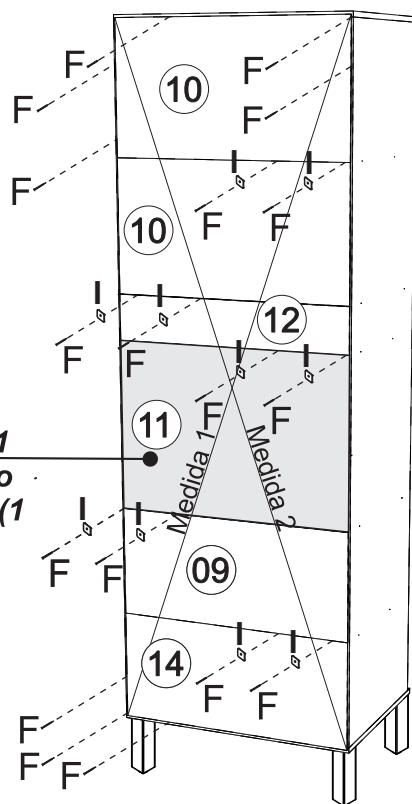
ATENÇÃO!!!

É importante colocar o móvel no esquadro antes de fixar as costas. Para isto utilize uma trena observando que a medida 1 deve ser igual à medida 2.

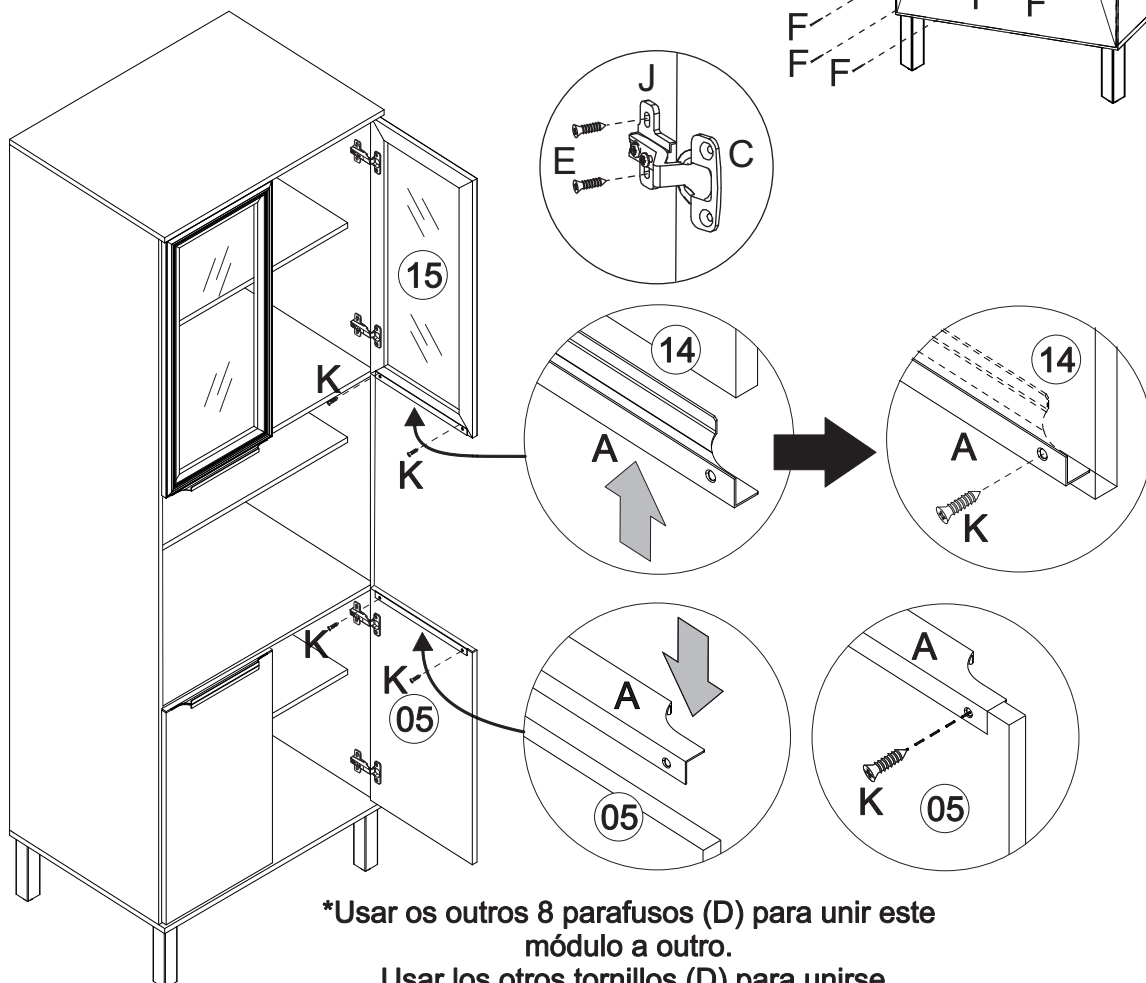
ATENCIÓN!!!

Es importante hacer una escuadra perfecta entre el fondo y la estructura del mueble. Observe que la medida 1 debe ser la misma que la medida 2.

**Quando usar forno
não fixar este forro (1
Cuando usar el horno
no utilice este revés (1**



05



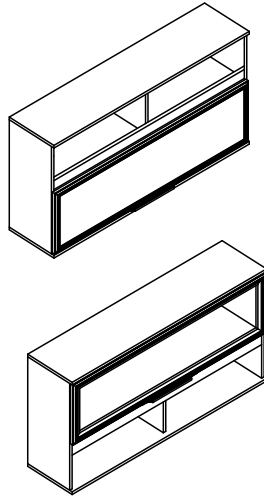
***Usar os outros 8 parafusos (D) para unir este módulo a outro.
Usar los otros tornillos (D) para unirse este módulo a otro.**

Limpeza/Limpieza

- ≠ Use um pano levemente umedecido com água, seguido de pano seco.
- ≠ Use solamente un paño húmedo con agua y después un paño seco.
- ≠ Nunca utilize produtos químicos ou abrasivos.
- ≠ No utilice productos químicos o abrasivos.

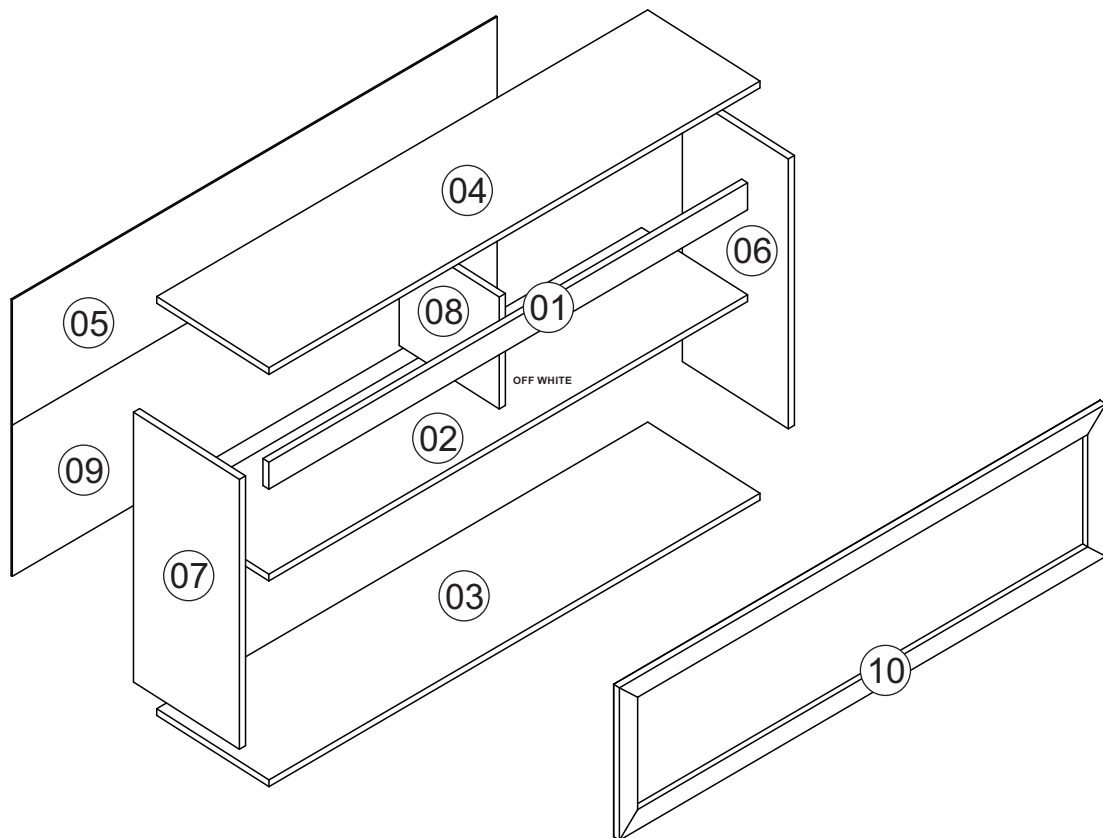


Rodovia SC-492 - Km 10 - B. Industrial
89905-000 - Bandeirante - SC
Fone: (49) 3622-4549
e-mail: mxmoveis@mxmoveis.com.br



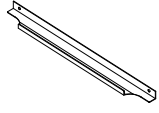
Ref. AVE05


Aéreo 1200 Basc
Armario 1200
Cozinha/Cocina
Verace

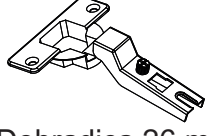



Nº	CÓDIGO ASSISTÊNCIA	NOME DA PEÇA/DESCRIPCIÓN PIEZAS	MEDIDAS (mm)	QTD.	CÓDIGO DAS PEÇAS/CÓDIGO PIEZAS		
					HAVANA	MARROCOS/ OFF WHITE	TAUPE
01	AVE05.28.00	Ripa apoio/Travesaño	1170x60x15	01	57161	200446	53232
02	AVE05.02.01	Base central/Base del medio	1170x270x15	01	57162	200447	53233
03	AVE05.01.00	Base inferior/Base inferior	1200x286x15	01	57163	200448	53234
04	AVE05.05.00	Base superior/Base superior	1200x286x15	01	57164	200449	53235
05	AVE05.13.01	Forro/Revés	1190x270x2.5	01	65668	200450	65782
06	AVE05.17.00	Lateral externa direita/Lateral derecha	600x270x15	01	57166	200451	53237
07	AVE05.18.00	Lateral externa esquerda/Lateral izquierda	600x270x15	01	57167	200452	53238
08	AVE05.19.00	Lateral interna/Divisoria	249x255x15	01	57168	200453	53239
09	AVE05.13.00	Forro/Revés	1190x353x2.5	01	57169	200454	65783
10	1861	Porta vidro/Puerta vidrio	1189x339x20	01	1861	1861	1861


Ferragens/Herrajes

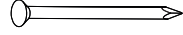
A  **01x**
Cód 1816
Puxador / Manija


B  **16x**
Cód 12537
Parafuso 4,0x50mm Cht.

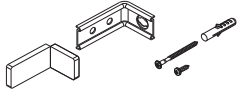
C  **03x**
Cód 10269
Dobradiça 26 mm

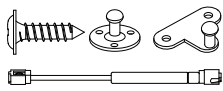
D  **04x**
Cód 692
Parafuso 3,5x25mm Cht.

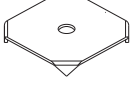
E  **14x**
Cód 7604
Parafuso 4,0x12mm Cht.

F  **42x**
Cód 822
Prego 8x8

G  **04x**
Cód 691
Parafuso 3,5x40mm Cht.

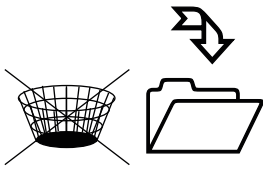
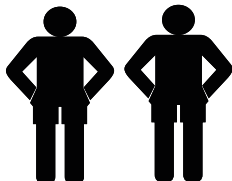

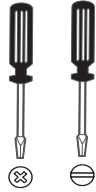
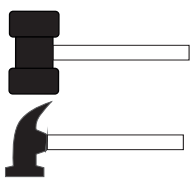
H  **01x**
Cód 754
Kit aéreo

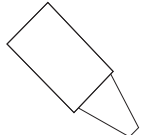
I  **02x**
Cód 1205
Pistão á gás

J  **08x**
Cód 7169
Fixador costa

K  **03x**
Cód 18804
Calço Dobradiça

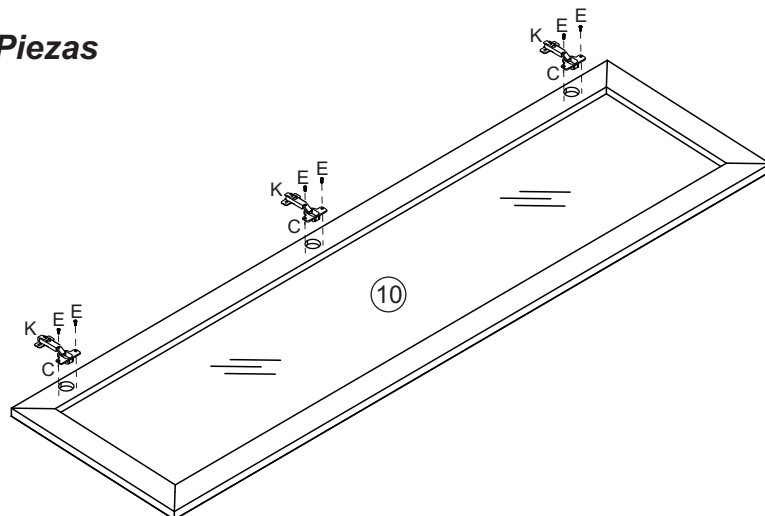
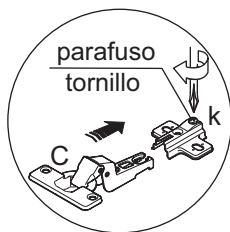


				
---	---	---	--	---

 **Giz para madeira**

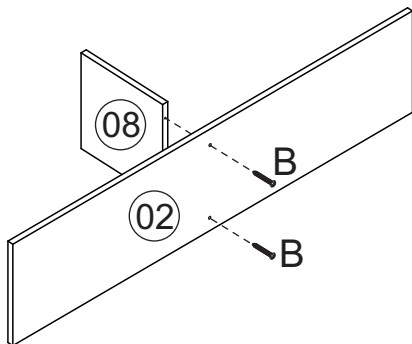
Produto para ser aplicado em caso de riscos na superfície

Pré-Montagem/Preparación Piezas



Montagem/Montaje

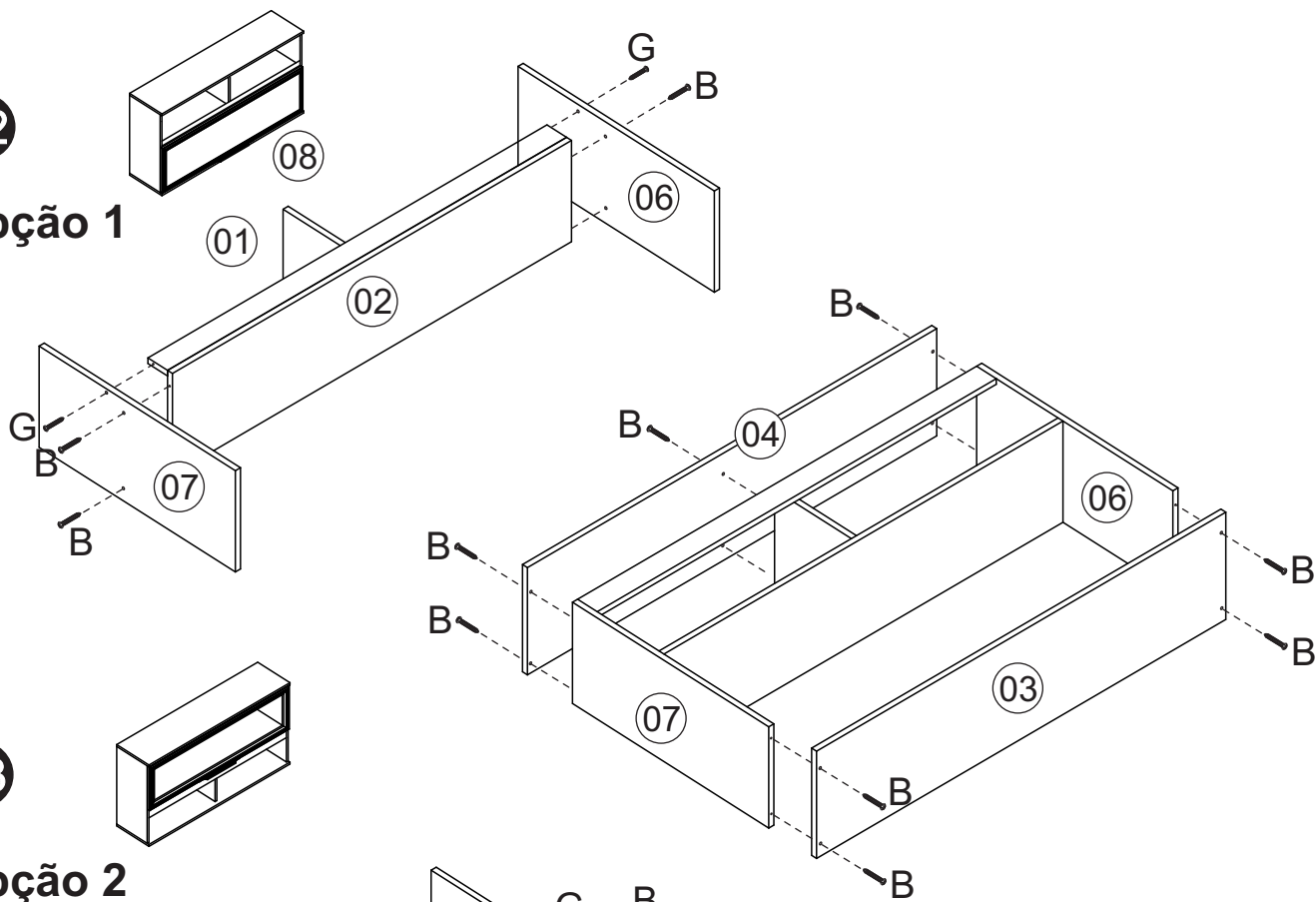
01



Escolha a opção de montagem conforme passos 02 ou 03

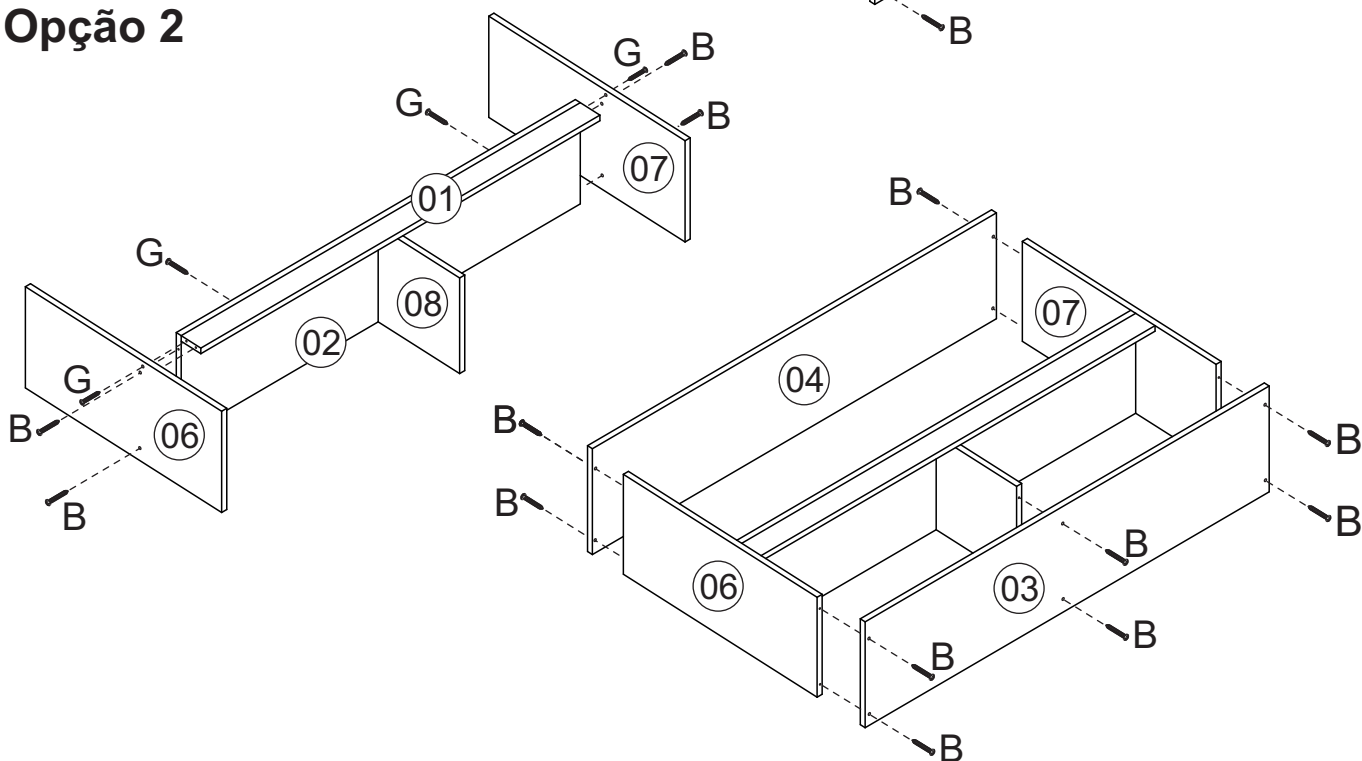
02

Opção 1



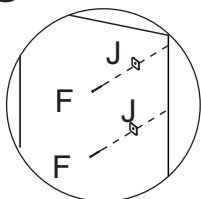
03

Opção 2

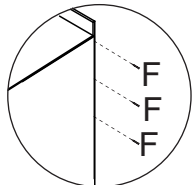


Montagem/Montaje

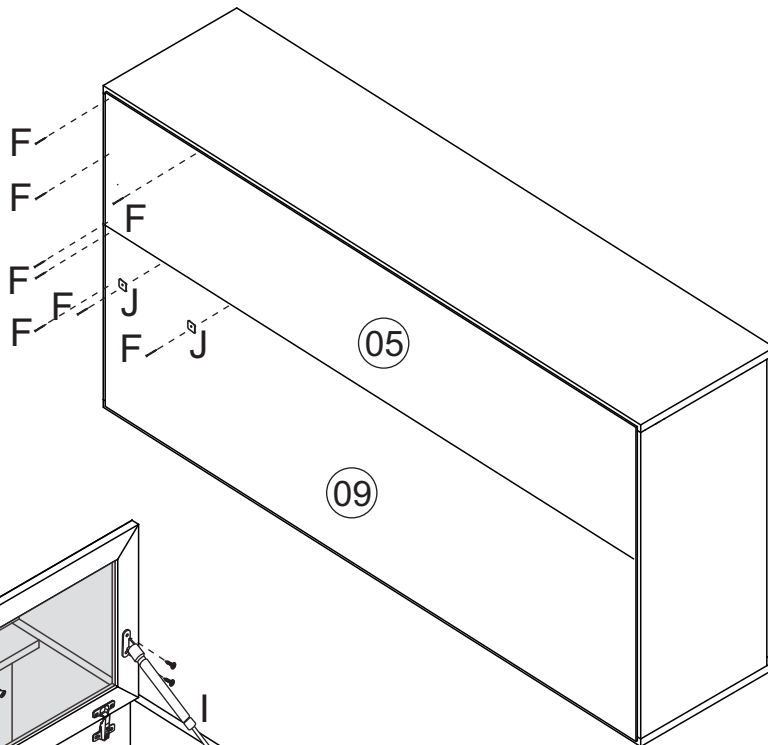
04



*Usar o prego (F) e a junção (J) a cada 100mm.

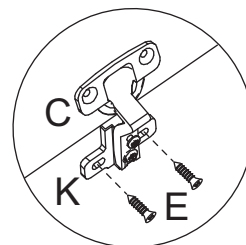
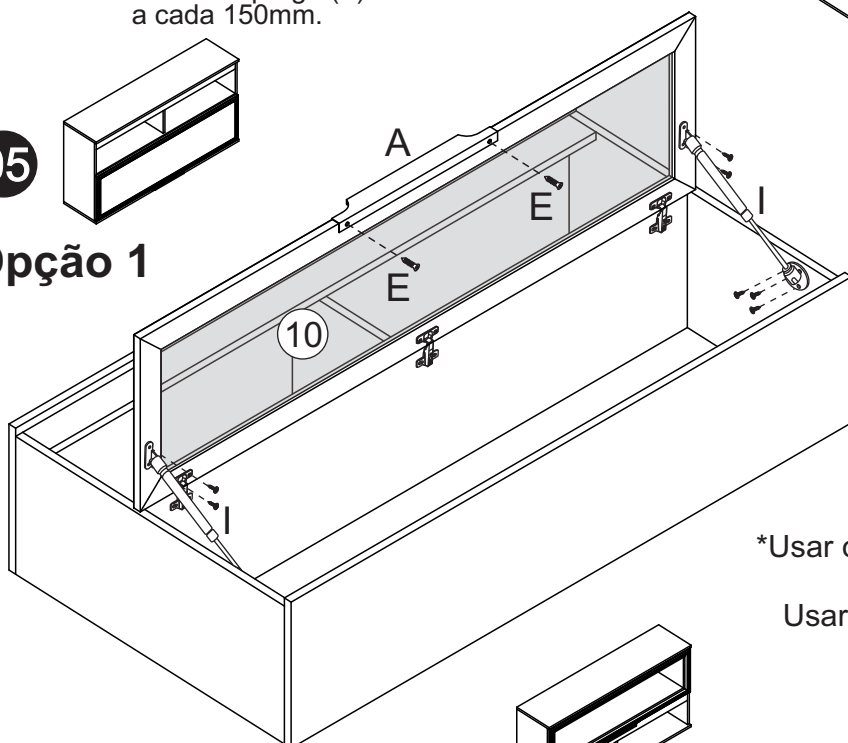


*Colocar um prego (F) a cada 150mm.



05

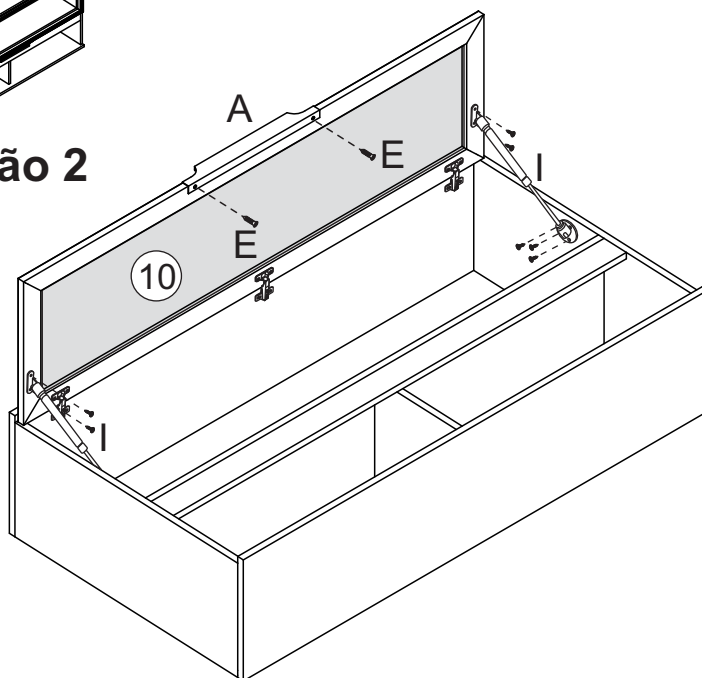
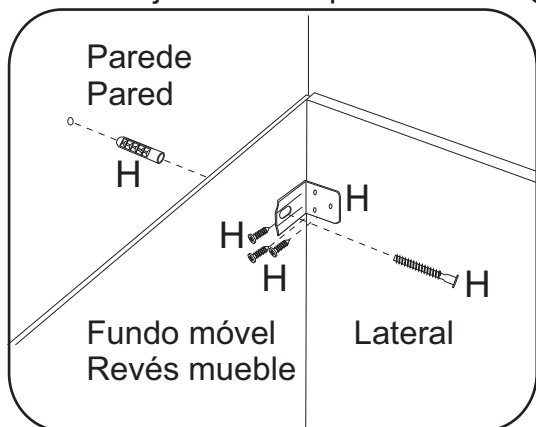
Opção 1



*Usar os outros 4 parafusos (D) para unir este módulo a outro.
Usar los otros tornillos (D) para unirse este modulo a otro.

Fixação na parede
Fijación en la pared

Opção 2



*Fixar a cantoneira na parte interna do móvel.
Fijar la pieza «H» en el interior del mueble.

Limpeza/Limpieza

- ≠ Use um pano levemente umedecido com água, seguido de pano seco.
- ≠ Use solamente un paño húmedo con agua y después un paño seco.
- ≠ Nunca utilize produtos químicos ou abrasivos.
- ≠ No utilice productos químicos o abrasivos.