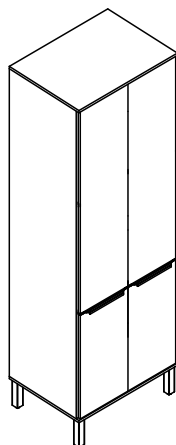


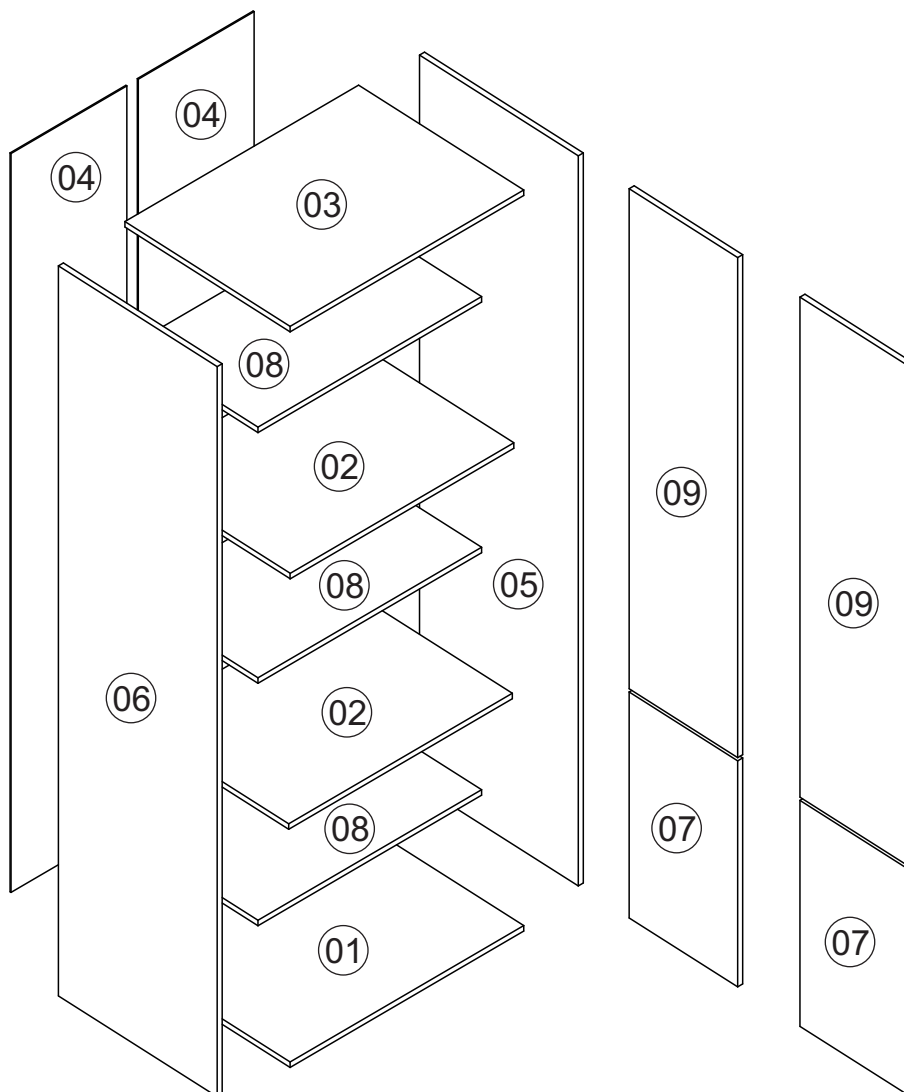


Rodovia SC-492 - Km 10 - B. Industrial
89905-000 - Bandeirante - SC
Fone: (49) 3622-4549
e-mail: mxmoveis@mxmoveis.com.br



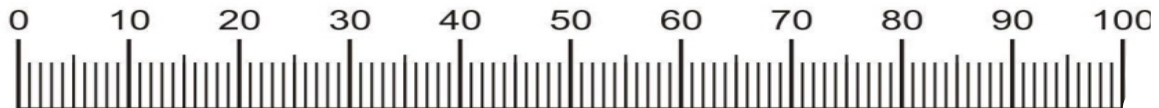
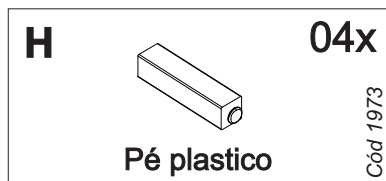
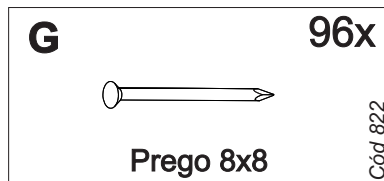
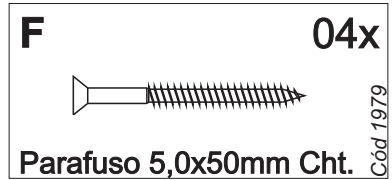
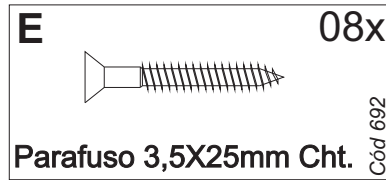
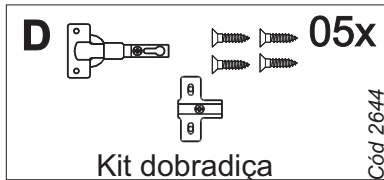
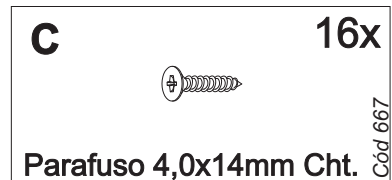
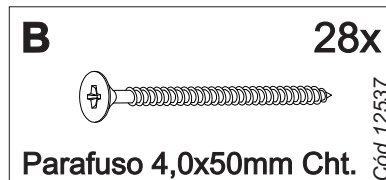
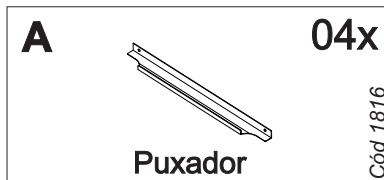
Ref. PVE02

Paneleiro 4P
Armario p/Ollas 4P
Cozinha/Cocina
Verace

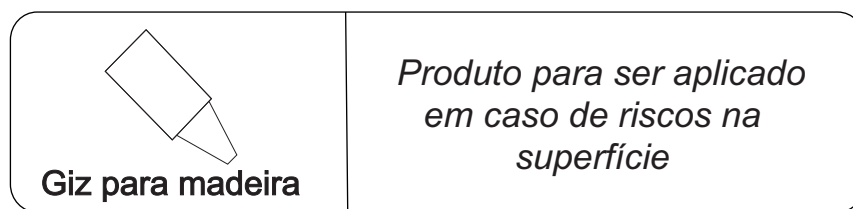
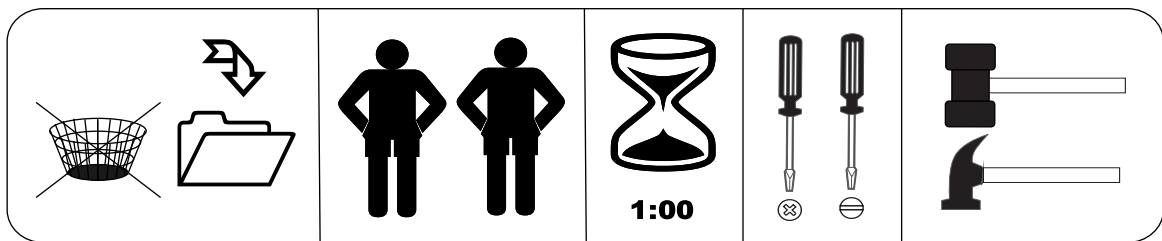


Nº	CÓDIGO ASSISTÊNCIA	NOME DA PEÇA/DESCRIPCIÓN PIEZAS	MEDIDAS (mm)	QTD.	CÓDIGO DAS PEÇAS/CÓDIGO PIEZAS						
					HAVANA	TAUPE	TAUPE	OFF WHITE	TITANIO	TAUPE	
01	PVE02.01.00	Base inferior/Base inferior	700x516x15	01	66145		66201			54085	
02	PVE02.02.02	Base interna/Base	670x496x15	02	93366		93211			54086	
03	PVE02.05.00	Base superior/Base superior	700x516x15	01	10839		107016			54087	
04	PVE02.13.00	Forro/Revés	2014x347x2.5	02	64586		64586			47486	
05	PVE02.17.00	Lateral externa direita/Lateral derecha	1990x496x15	01	64587		64609			54088	
06	PVE02.18.00	Lateral externa esquerda/Lateral izquierda	1990x496x15	01	64588		64610			54089	
07	PVE02.25.01	Porta panel/Puerta	616x339x15	02		64589		64611			54078
08	PVE02.27.00	Prateleira interna/Repisa	670x400x15	03	64590		64590			47490	
09	PVE02.25.00	Porta panel/Puerta	1363x339x15	02		64591		64612			54079

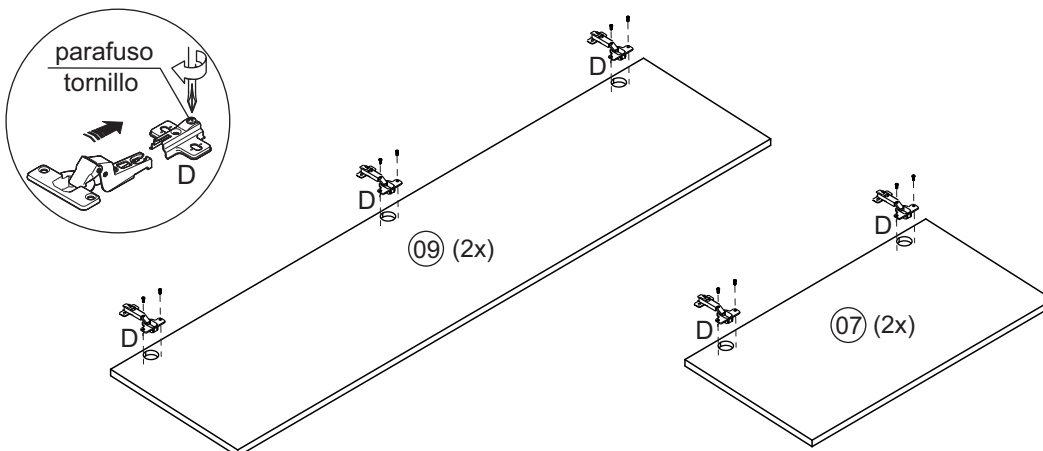
Ferragens/Herrajes



Medidas em mm

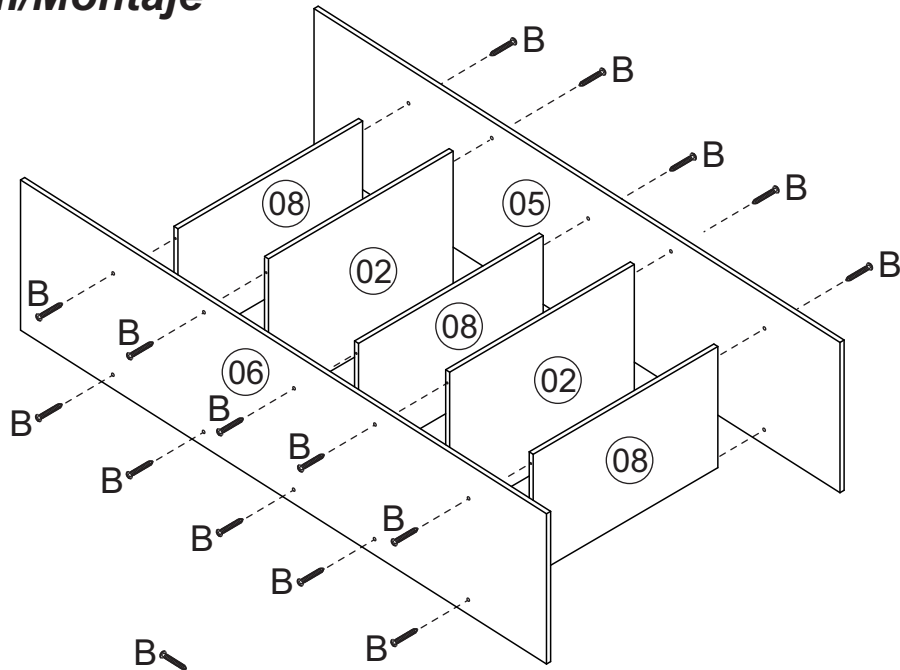


Pré-Montagem/Preparación Piezas

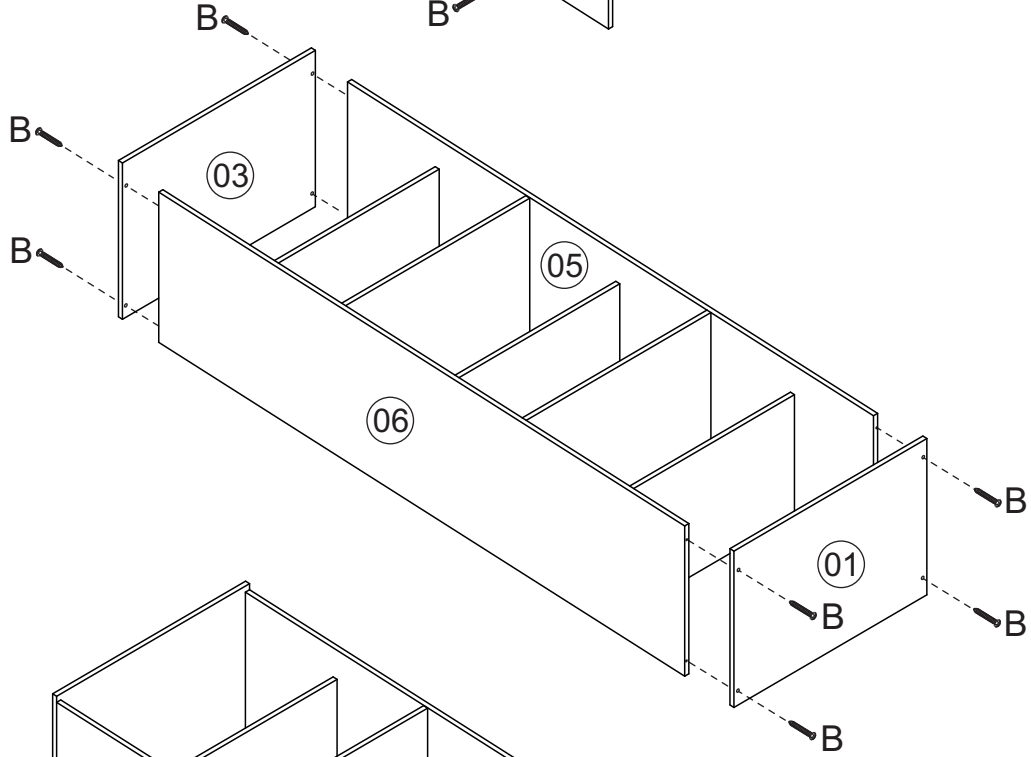


Montagem/Montaje

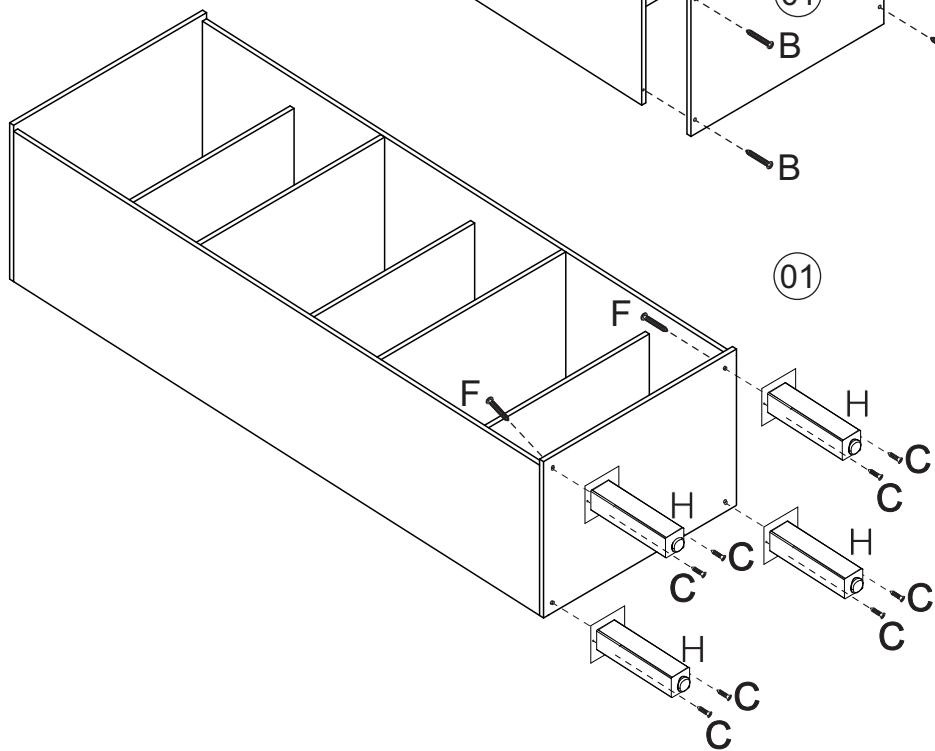
01



02

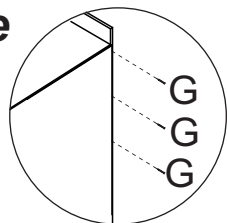


03



Montagem/Montaje

04



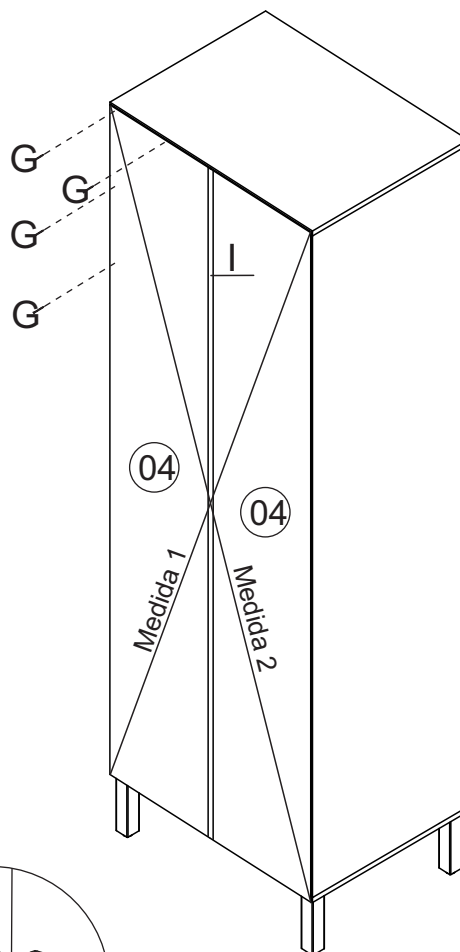
*Colocar um prego (G) a cada 100mm.

ATENÇÃO!!!

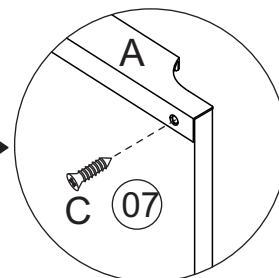
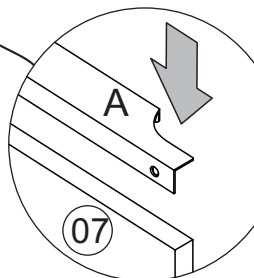
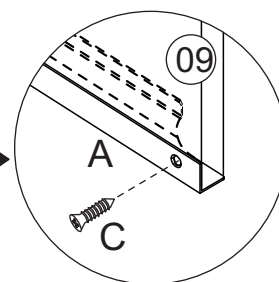
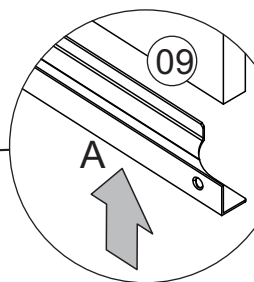
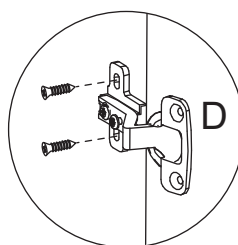
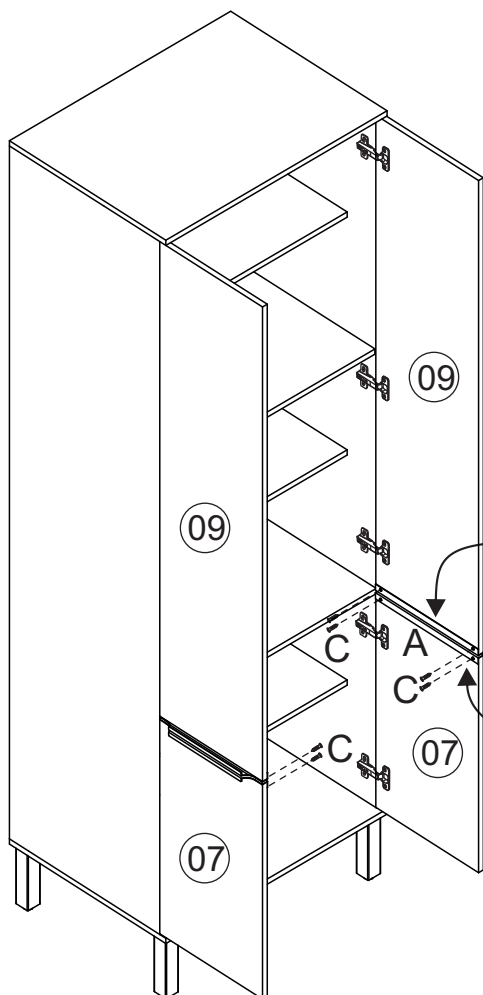
É importante colocar o móvel no esquadro antes de fixar as costas. Para isto utilize uma trena observando que a medida 1 deve ser igual à medida 2.

ATENCIÓN!!!

Es importante hacer una escuadra perfecta entre el fondo y la estructura del mueble. Observe que la medida 1 debe ser la misma que la medida 2.



05



*Usar os outros 4 parafusos (E) para unir este módulo a outro.

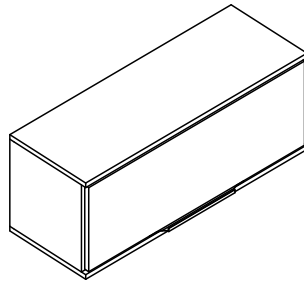
Usar los otros tornillos (E) para unirse este modulo a otro.

Limpeza/Limpieza

- ≠ Use um pano levemente umedecido com água, seguido de pano seco.
- ≠ Use solamente un paño húmedo con agua y después un paño seco.
- ≠ Nunca utilize produtos químicos ou abrasivos.
- ≠ No utilice productos quimicos o abrasivos.

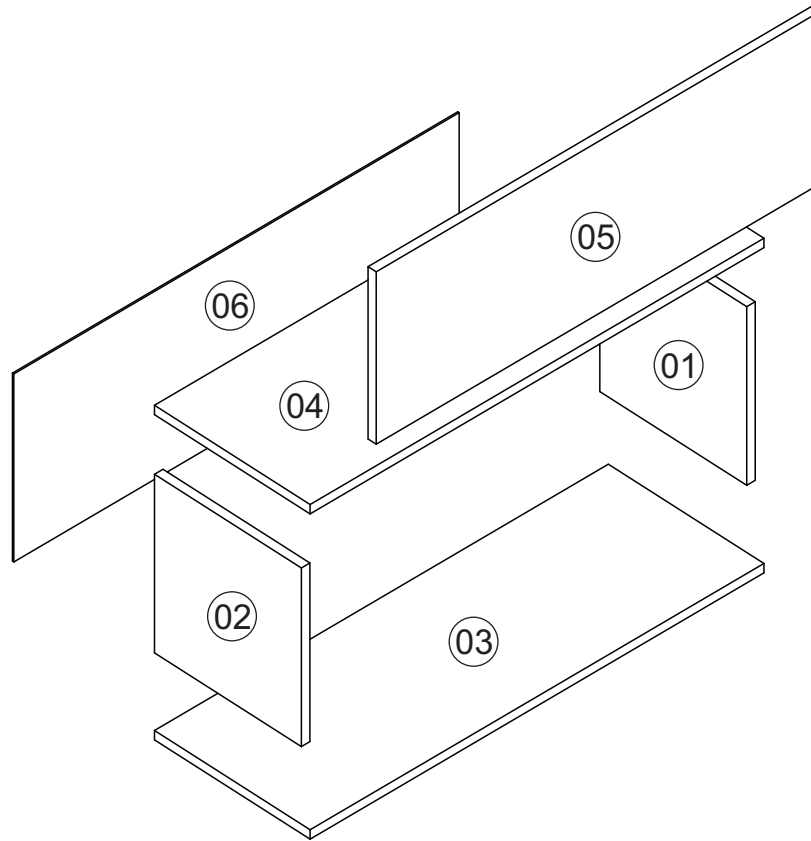


Rodovia SC-492 - Km 10 - B. Industrial
89905-000 - Bandeirante - SC
Fone: (49) 3622-4549
e-mail: mxmoveis@mxmoveis.com.br



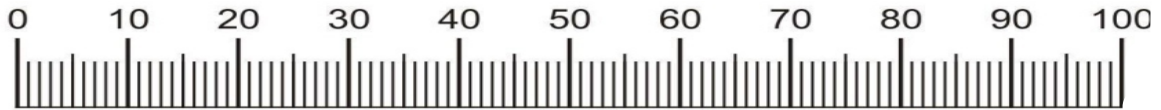
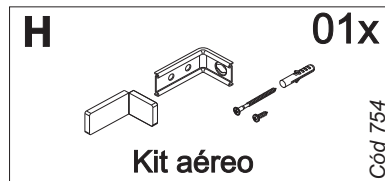
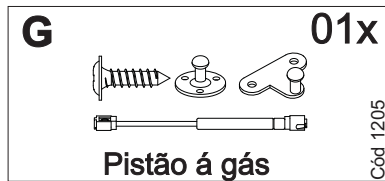
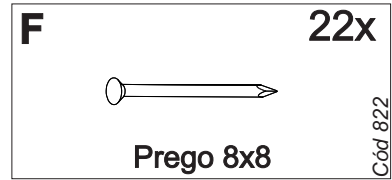
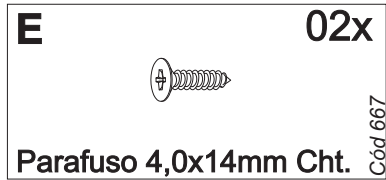
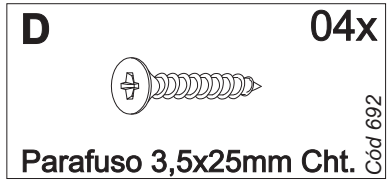
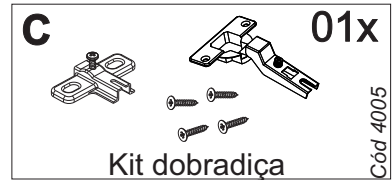
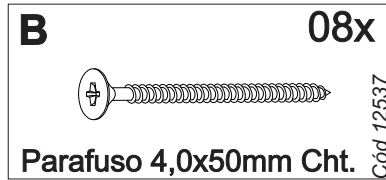
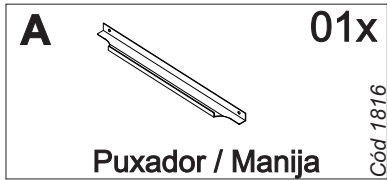
Ref. AVE03

Aéreo 800 Basc
Armario 800
Cozinha/Cocina
Verace

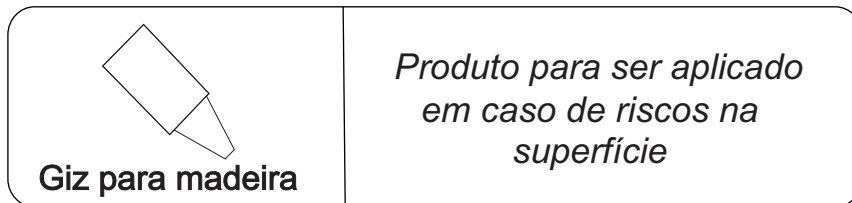
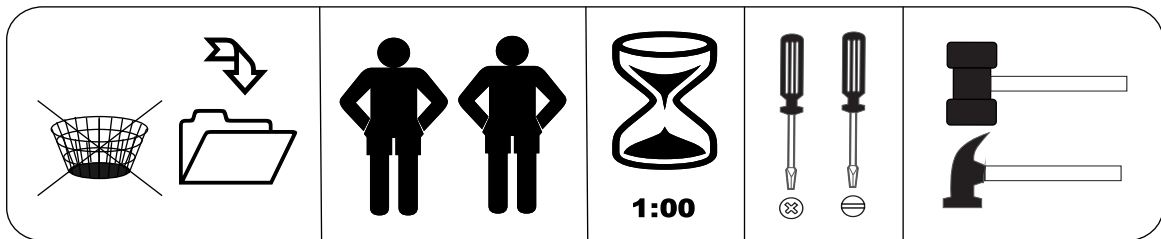


Nº	CÓDIGO ASSISTÊNCIA	NOME DA PEÇA/DESCRIPCIÓN PIEZAS	MEDIDAS (mm)	QTD.	CÓDIGO DAS PEÇAS/CÓDIGO PIEZAS					
					HAVANA	TAUPE	TAUPE	OFF WHITE	TITANIO	TAUPE
01	AVE03.17.00	Lateral externa direita/Lateral derecha	285x270x15	01	64692		64710		64708	
02	AVE03.18.00	Lateral externa esquerda/Lateral izquierda	285x270x15	01	64693		64711		64709	
03	AVE03.01.00	Base inferior/Base inferior	800x286x15	01	48079		53507		51668	
04	AVE03.05.00	Base superior/Base superior	800x286x15	01	48080		53508		127736	
05	AVE03.25.00	Porta/Puerta	780x277x15	01		64694		64712		64694
06	AVE03.13.01	Forro/Revés	793x309x2.5	01	70368		70368		70368	

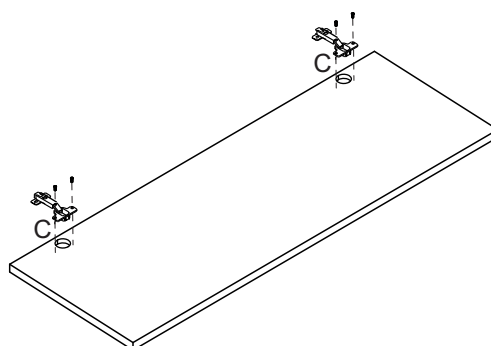
Ferragens/Herrajes



Medidas em mm

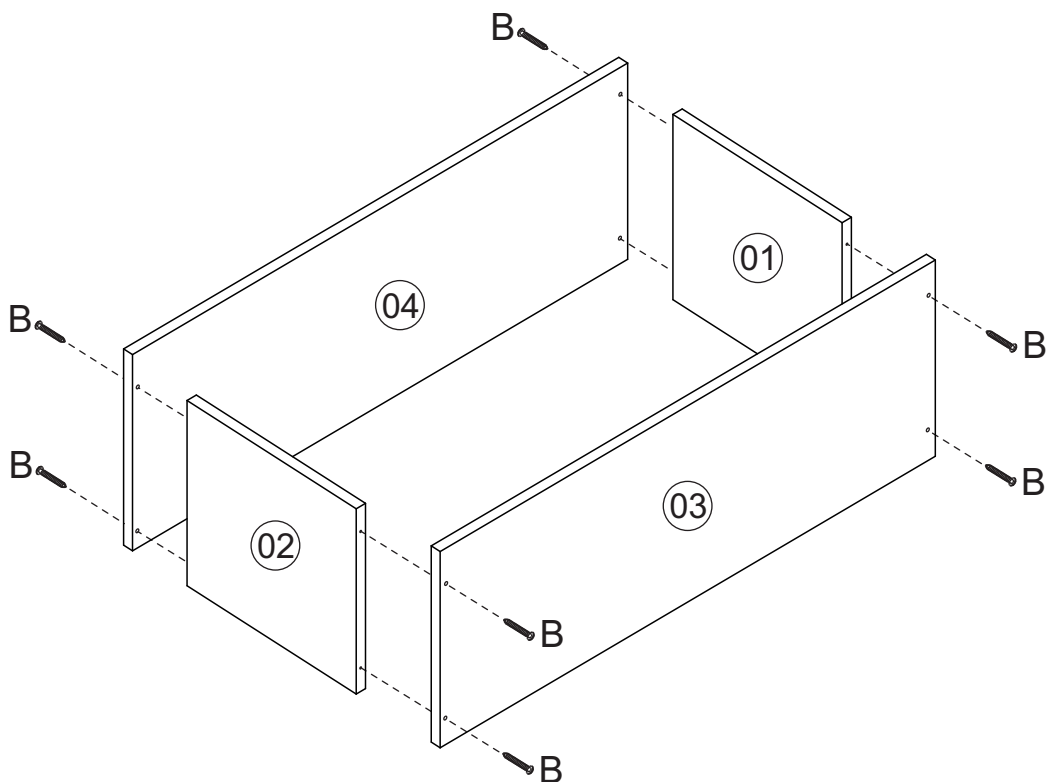


Pré-Montagem/Preparación Piezas

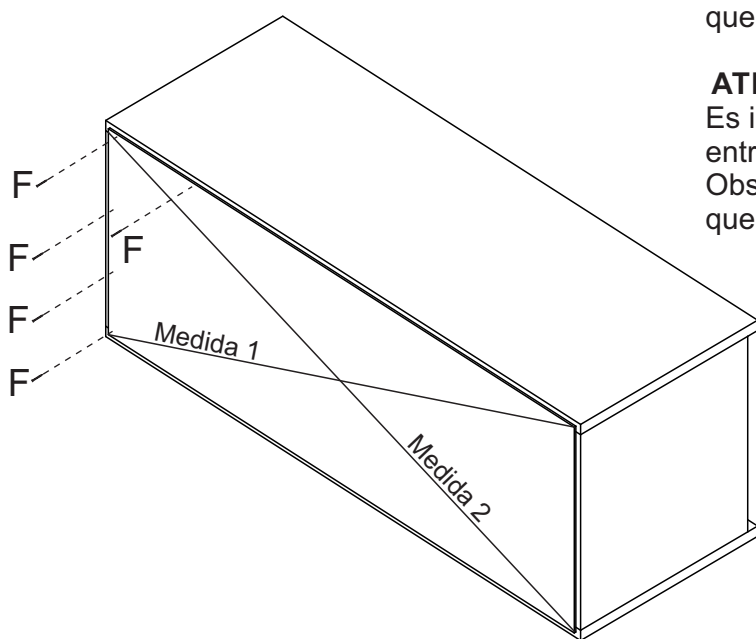


Montagem/Montaje

01



02

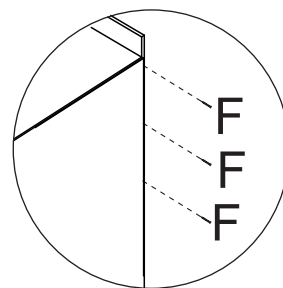


ATENÇÃO!!!

É importante colocar o móvel no esquadro antes de fixar as costas. Para isto utilize uma trena observando que a medida 1 deve ser igual à medida 2.

ATENCIÓN!!!

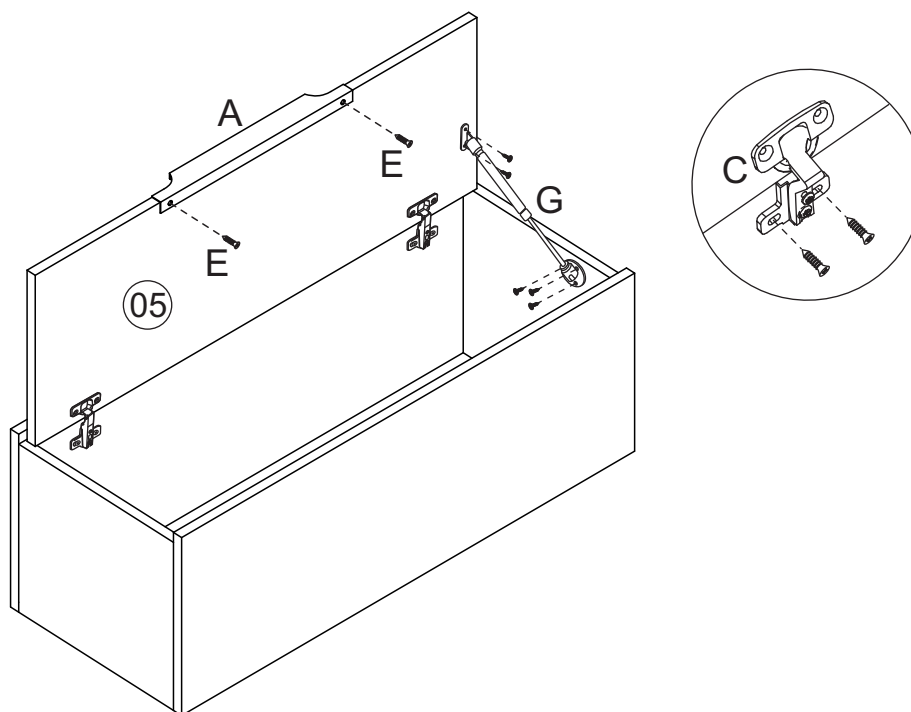
Es importante hacer una escuadra perfecta entre el fondo y la estructura del mueble. Observe que la medida 1 debe ser la misma que la medida 2.



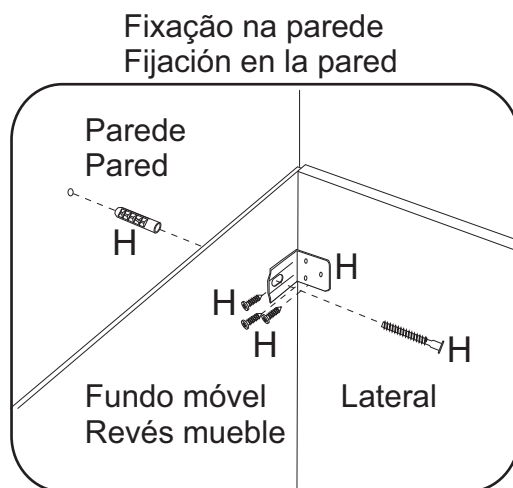
*Colocar um prego (F) a cada 100mm.

Montagem/Montaje

03



*Usar os outros 4 parafusos (D) para unir este módulo a outro.
Usar los otros tornillos (D) para unirse este modulo a otro.

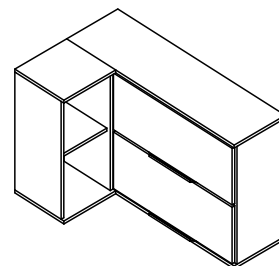
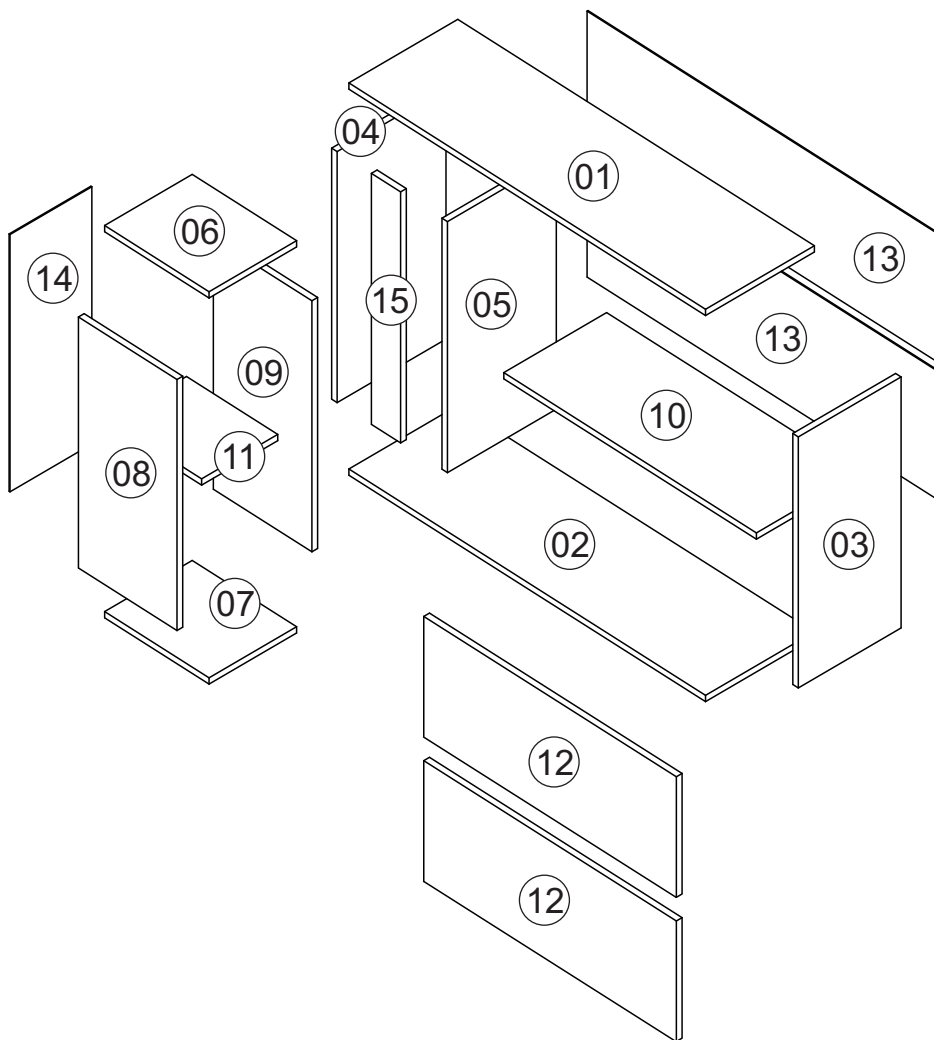


*Fixar a cantoneira na parte interna do móvel.
Fijar la pieza «L» en el interior del mueble.

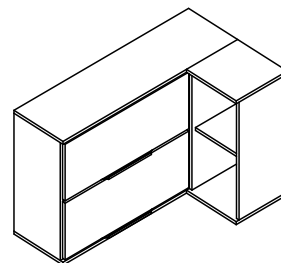
Limpeza/Limpieza

- ≠ Use um pano levemente umedecido com água, seguido de pano seco.
- ≠ Use solamente un paño húmedo con agua y después un paño seco.
- ≠ Nunca utilize produtos químicos ou abrasivos.
- ≠ No utilice productos quimicos o abrasivos.

Aéreo Canto
Armario Esquinero
Cozinha/Cocina
Verace



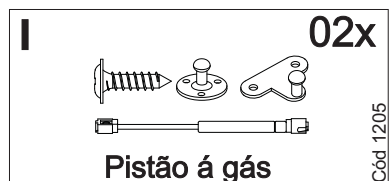
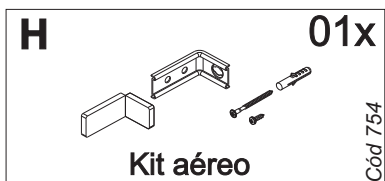
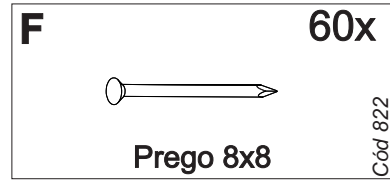
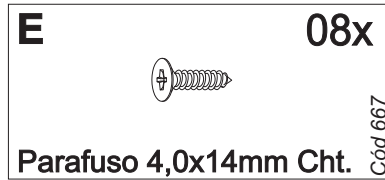
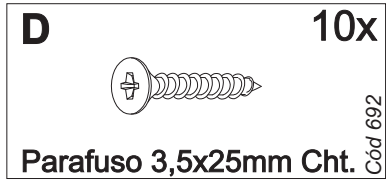
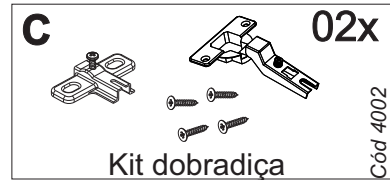
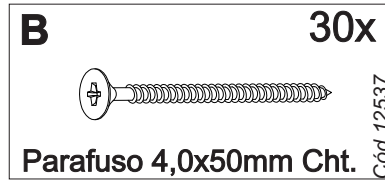
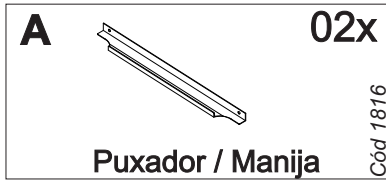
Direito/Derecho





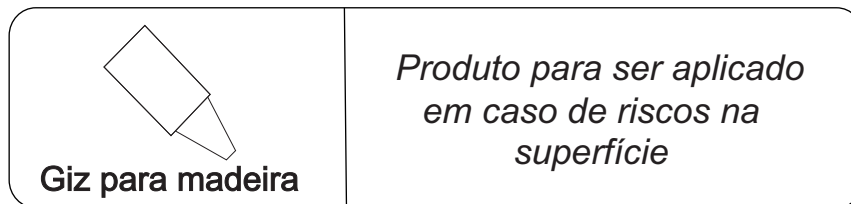
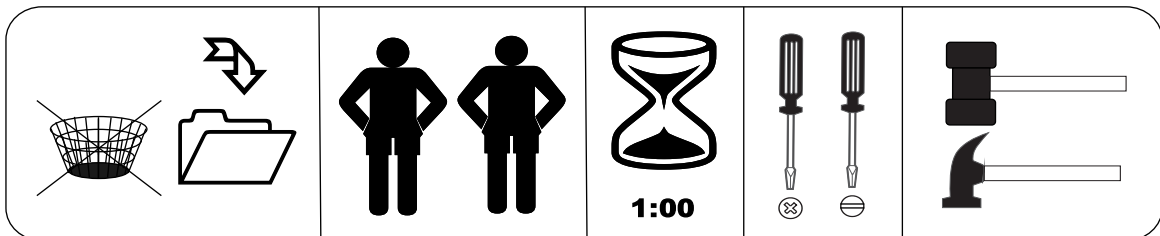
Esquerdo/Izquierdo

Nº	CÓDIGO ASSISTÊNCIA	NOME DA PEÇA/DESCRIPCIÓN PIEZAS	MEDIDAS (mm)	QTD.	CÓDIGO DAS PEÇAS/CÓDIGO PIEZAS					
					HAVANA	TAUPE	TAUPE	OFF WHITE	TITANIO	TAUPE
01	AVE06.05.00	Base superior/Base superior	977x286x15	01	48100		53308		51628	
02	AVE06.01.00	Base inferior/Base inferior	977x286x15	01	48101		53309		51629	
03	AVE06.18.00	Lateral menor/Lateral pequeña	600x270x15	01	48102		53310		51630	
04	AVE06.17.00	Lateral maior/Lateral mayor	600x286x15	01	48103		53311		51631	
05	AVE06.19.00	Lateral interna/Divisoria	600x286x15	01	48104		53312		51632	
06	AVE06.05.01	Base superior/Base superior	290x286x15	01	48105		53313		51633	
07	AVE06.01.01	Base inferior/Base inferior	290x286x15	01	48106		53314		51634	
08	AVE06.18.01	Lateral adega esquerda/Lateral izquierda	600x270x15	01	48107		53315		51635	
09	AVE06.17.01	Lateral adega direita/Lateral derecha	600x270x15	01	48108		53316		51636	
10	AVE06.27.00	Prateleira interna/Repisa	684x270x15	01	48109		64674		64707	
11	AVE06.27.01	Prateleira adega/Repisa	260x255x15	01	48110		53318		51638	
12	AVE06.25.00	Porta/Puerta	692x290x15	02		64696		64675		64696
13	AVE06.13.00	Forro maior/Revés mayor	710x313x2.5	02	47451		47451		47451	
14	AVE06.13.01	Forro adega/Revés	620x284x2.5	01	65687		65787		65818	
15	AVE06.06.00	Ripa batente/Travesaño	600x80x15	01	46010		46010		46010	

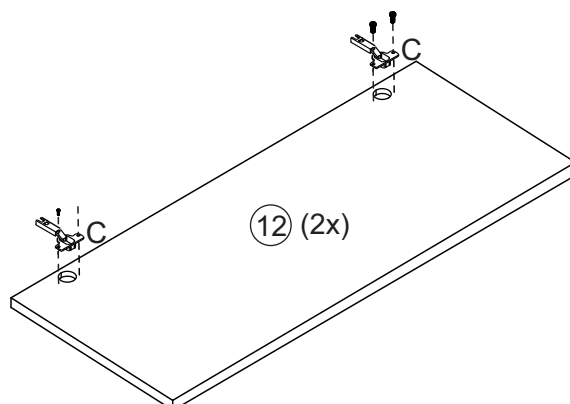
Ferragens/Herrajes



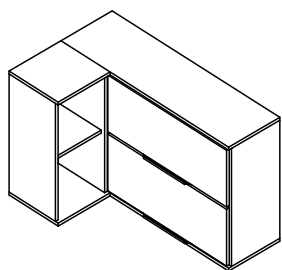
 *Usar os parafusos (D) para unir este módulo a outro. Usar los tornillos (D) para unirse este módulo a otro. 



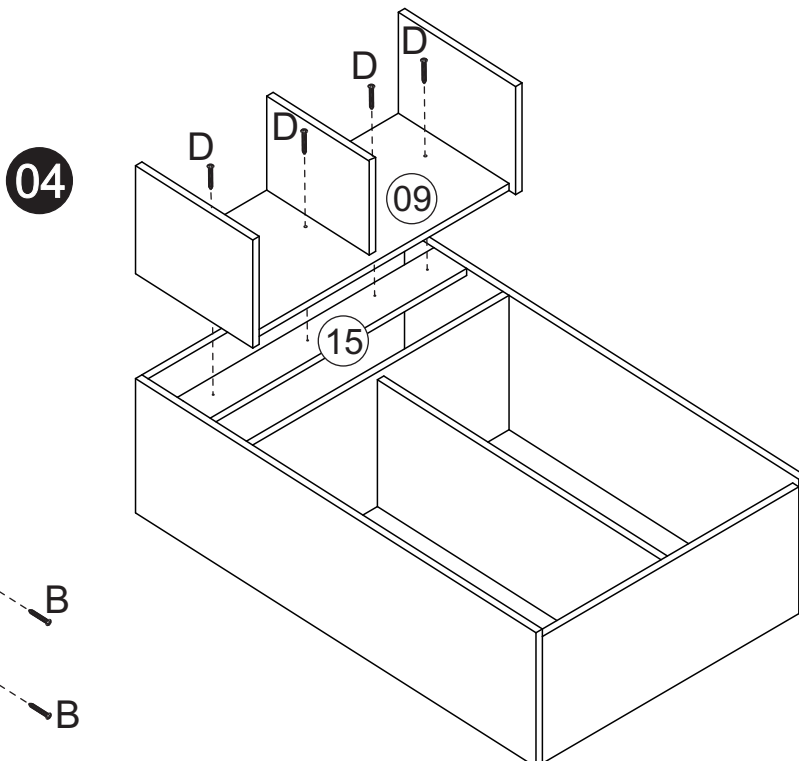
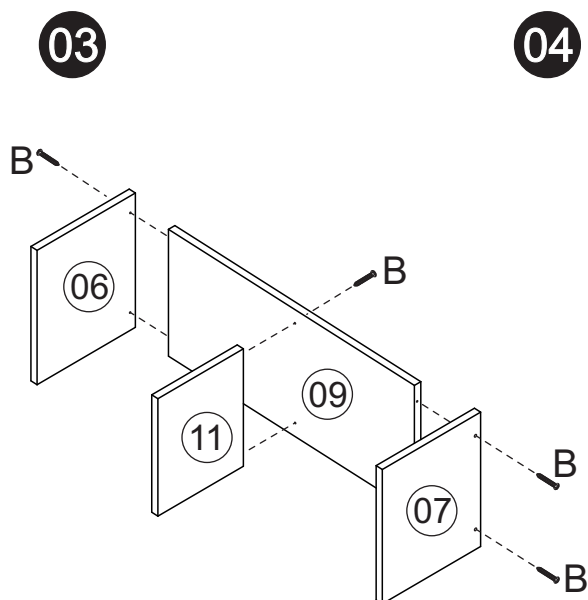
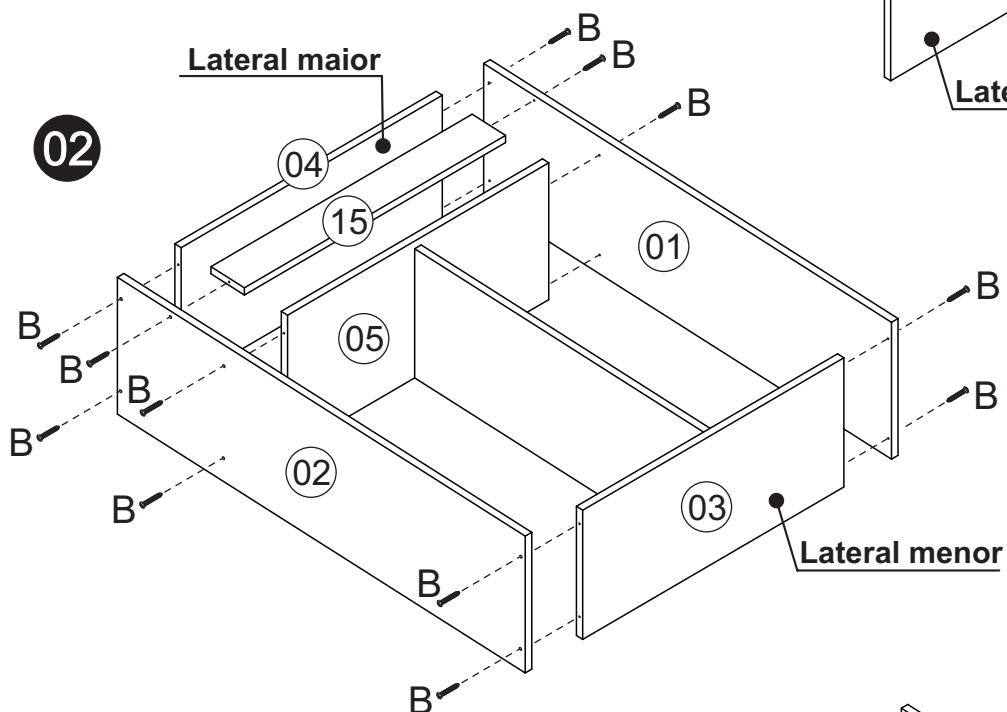
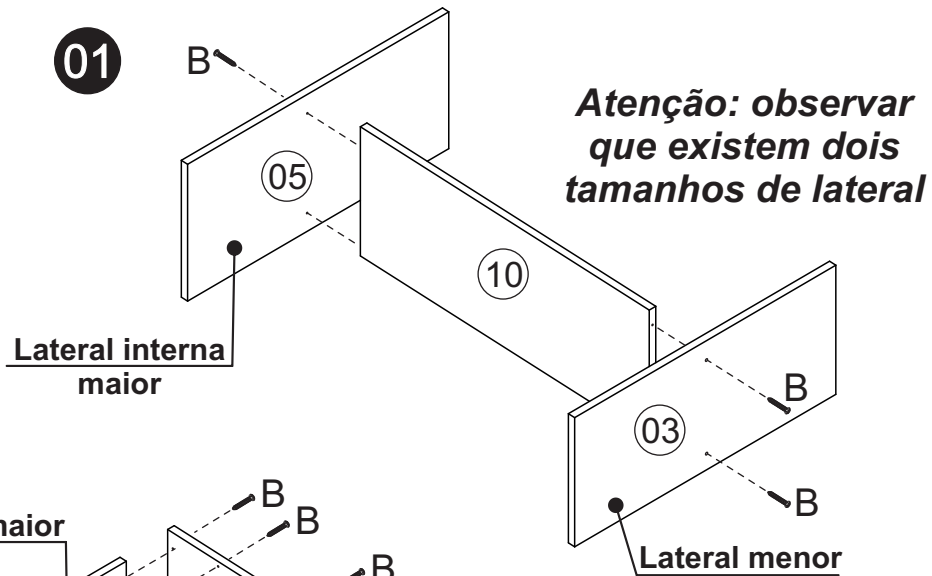
Pré-Montagem/Preparación Piezas



Montagem/Montaje

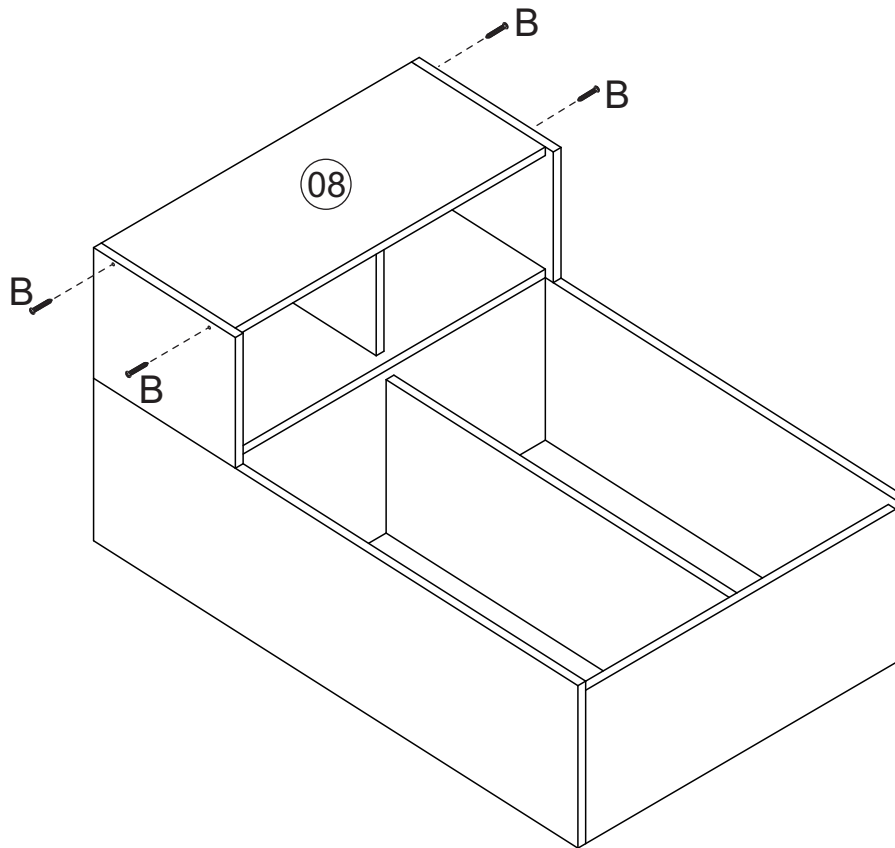


Direito/Derecho

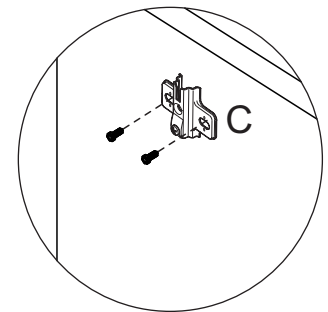
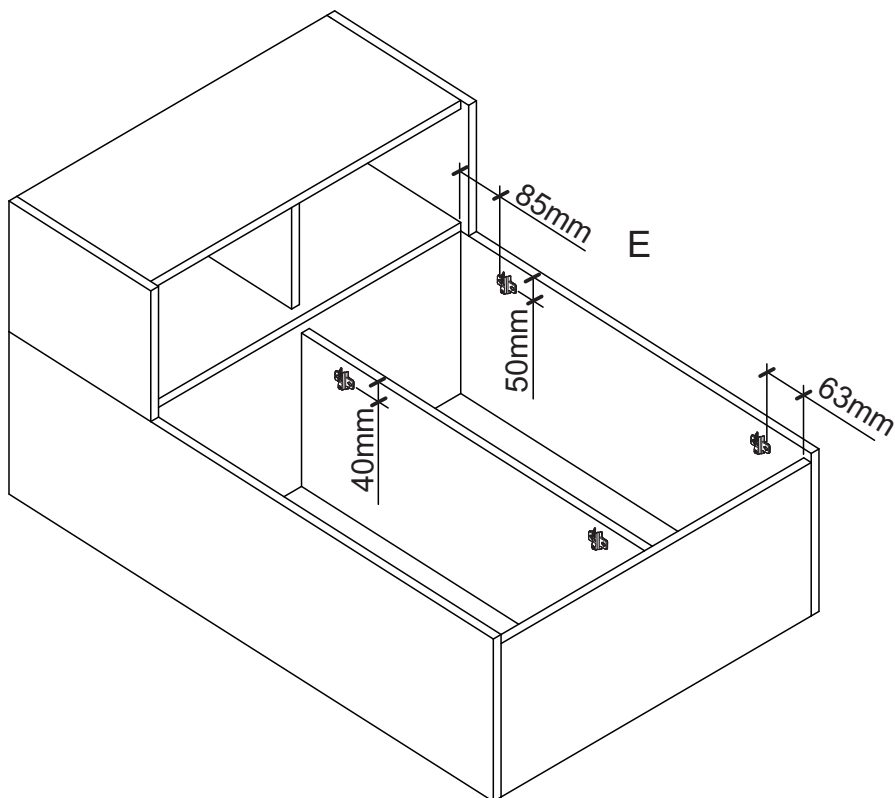


Montagem/Montaje

05



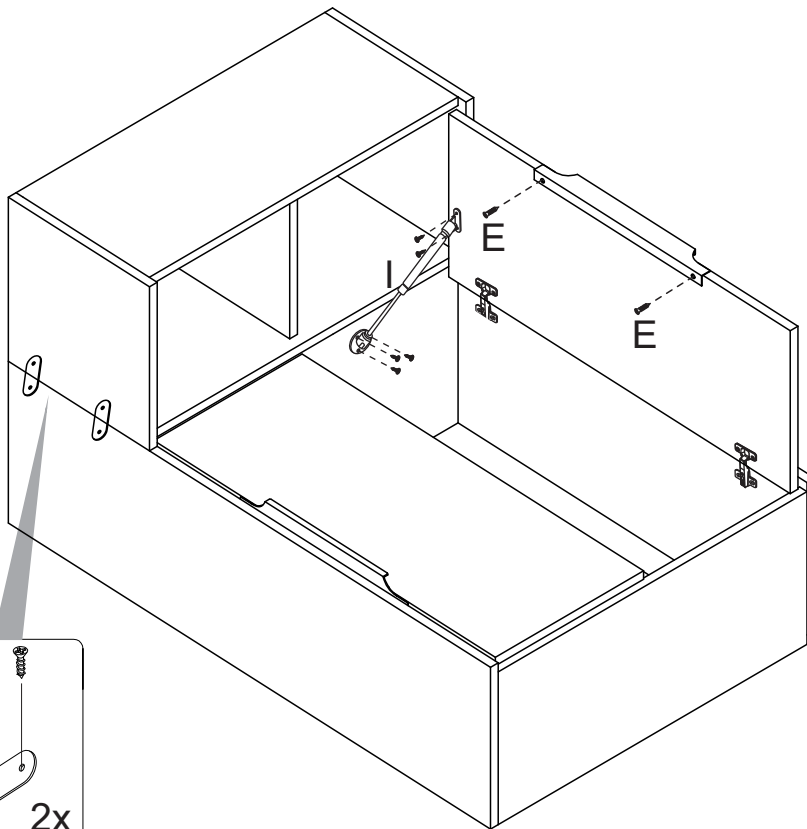
06



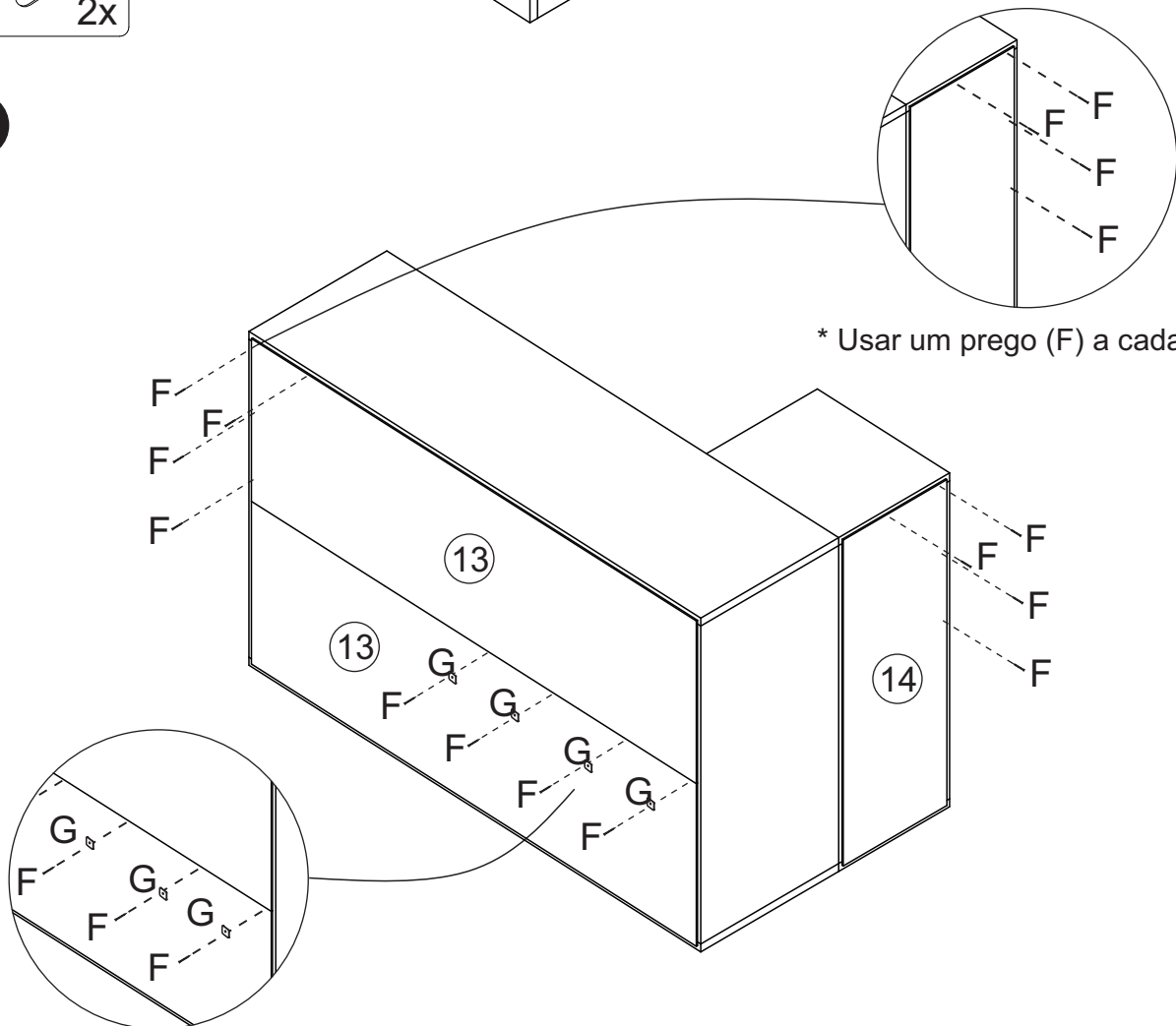
Atenção: observar medidas indicadas para fixação do calço

Montagem/Montaje

07

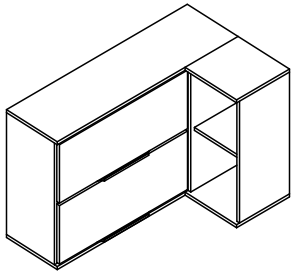


08



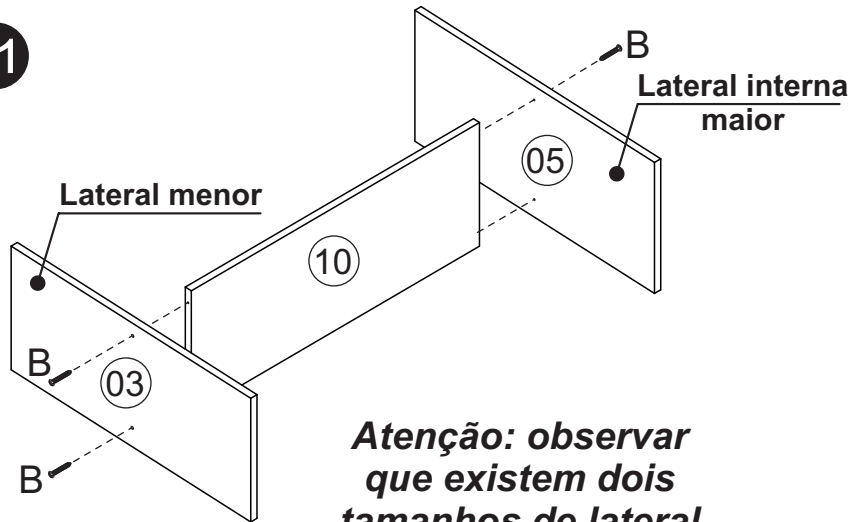
* Usar um prego (F) e um junção (G) a cada 100mm

Montagem/Montaje



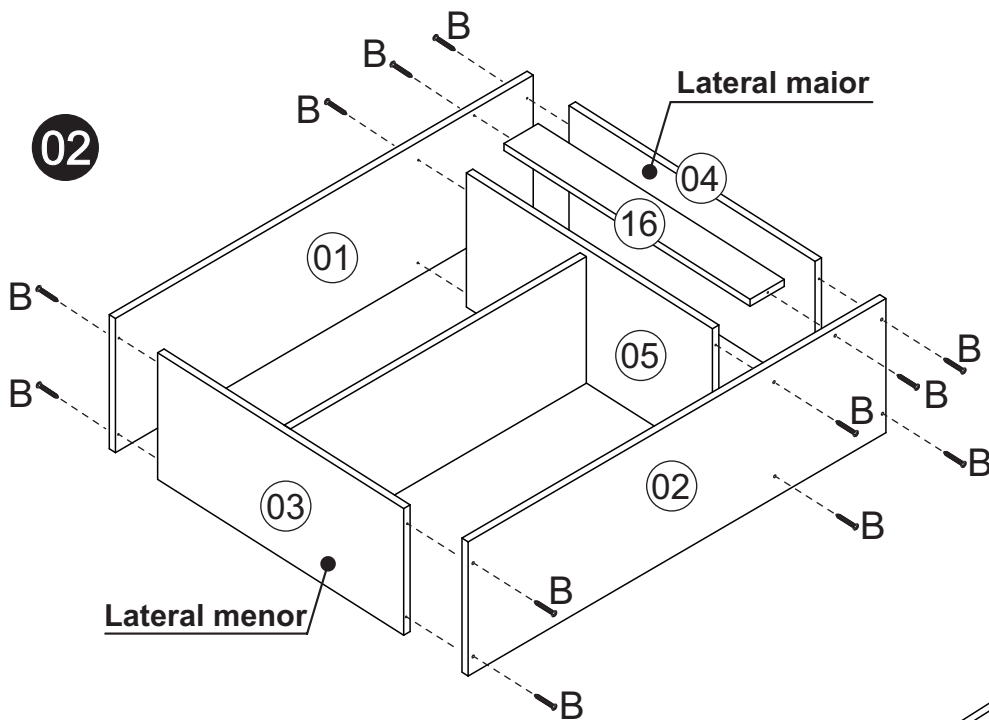
Esquerdo/Izquierdo

01

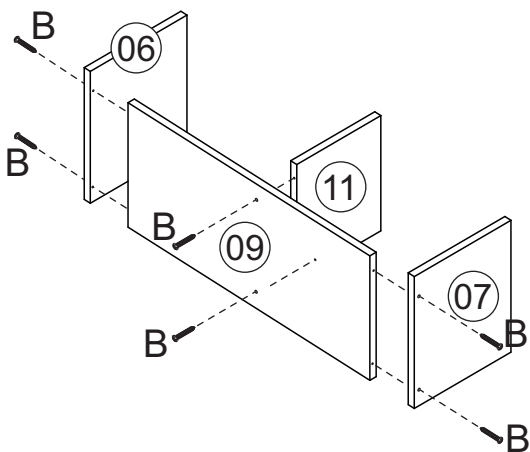


Atenção: observar que existem dois tamanhos de lateral

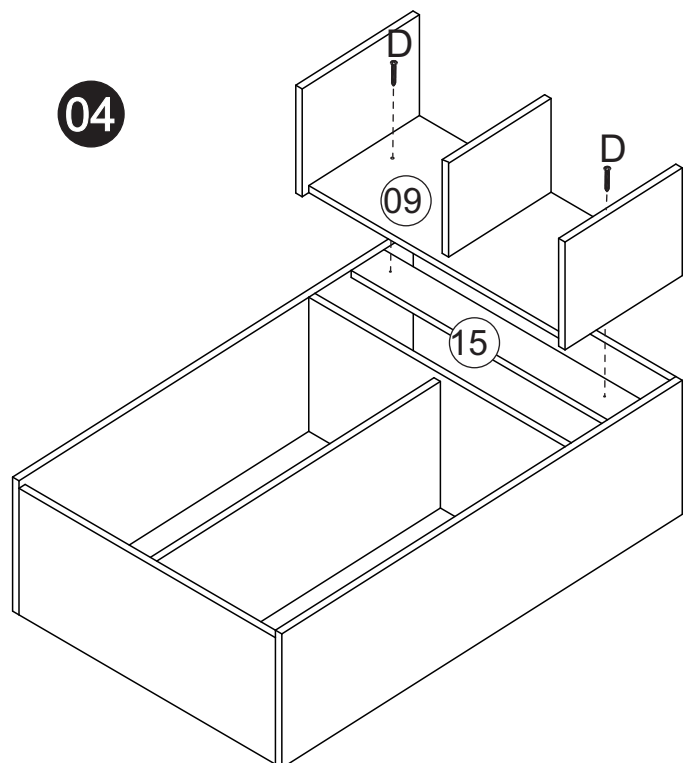
02



03

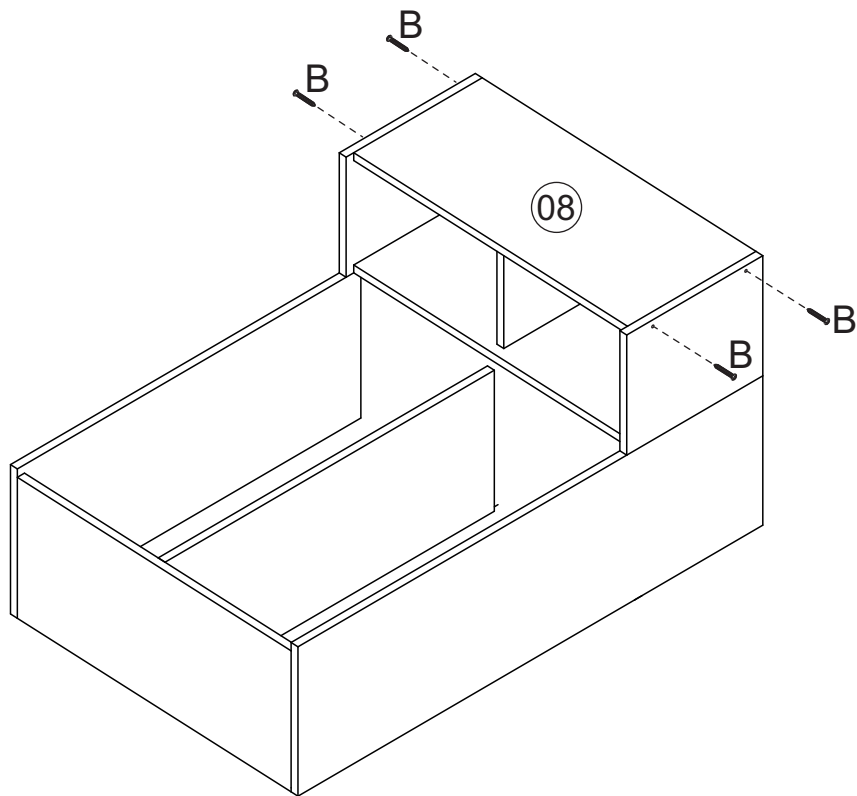


04

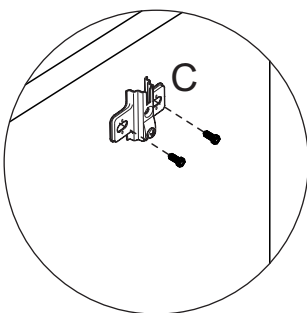


Montagem/Montaje

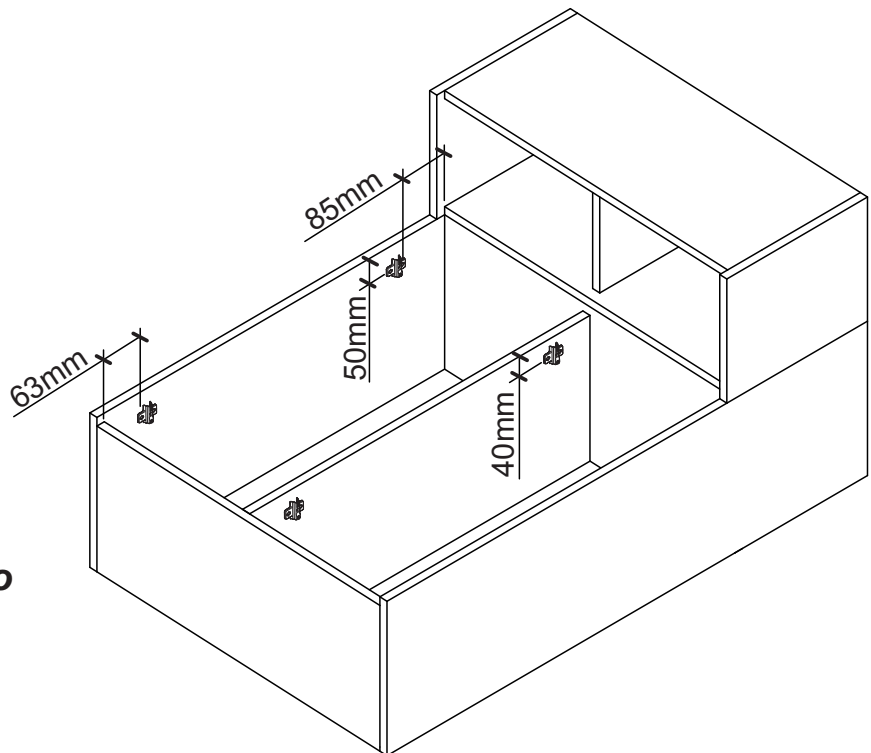
05



06

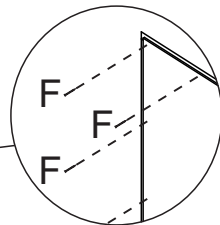
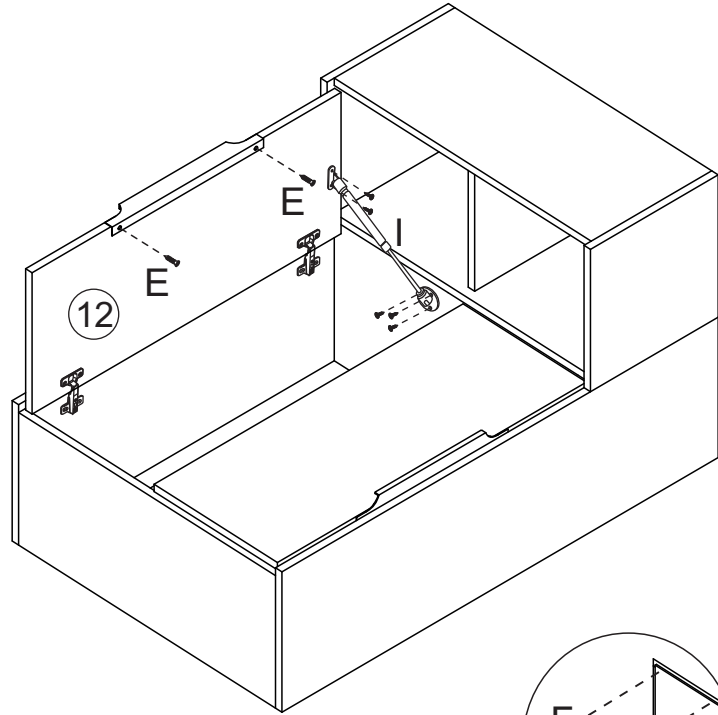
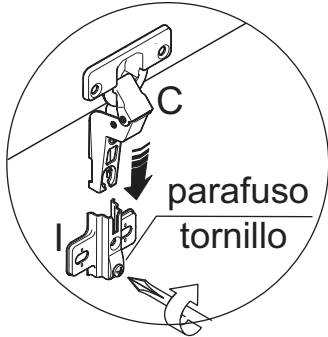


Atenção: observar medidas indicadas para fixação do calço

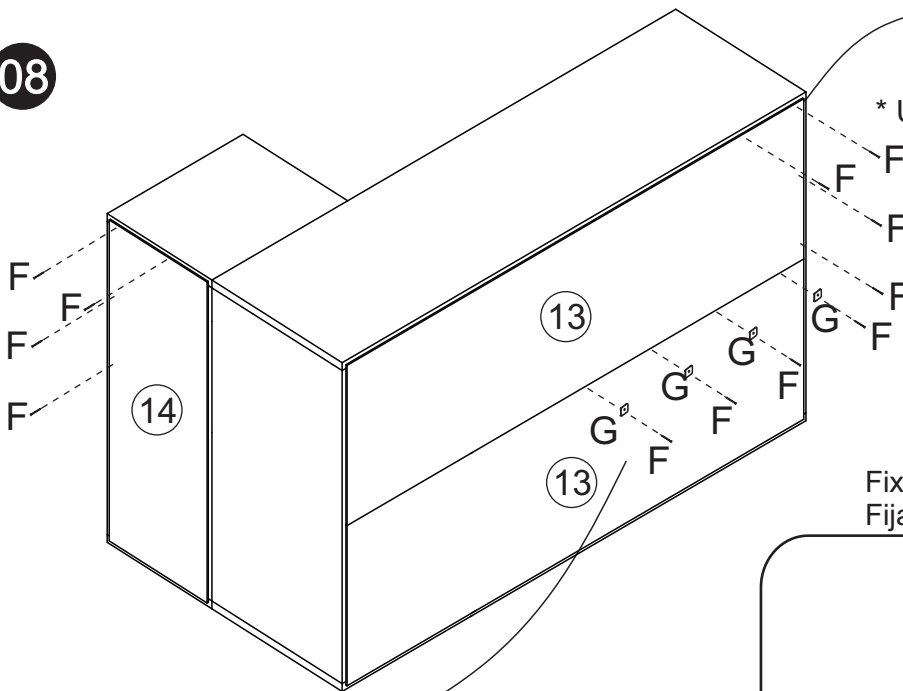


Montagem/Montaje

07

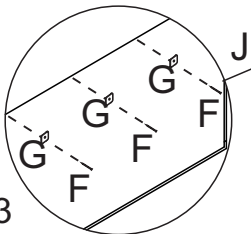
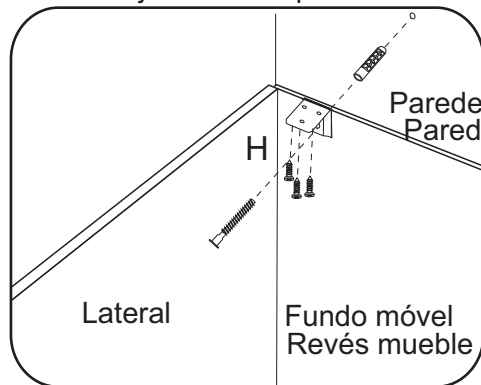


08



* Usar um prego (F) a cada 12mm

Fixação na parede
Fijación en la pared



13

* Usar um prego (F) e uma junção (G) a cada 12mm

*Fixar a cantoneira na parte interna do móvel.
Fijar la pieza «L» en el interior del mueble.

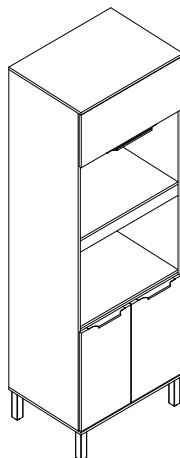
*Usar os outros 4 parafusos (D) para unir este módulo a outro.
Usar los otros tornillos (D) para unirse este modulo a otro.

Limpeza/Limpieza

- ✗ Use um pano levemente umedecido com água, seguido de pano seco.
- ✗ Use solamente un paño húmedo con agua y después un paño seco.
- ✗ Nunca utilize produtos químicos ou abrasivos.
- ✗ No utilice productos químicos o abrasivos.

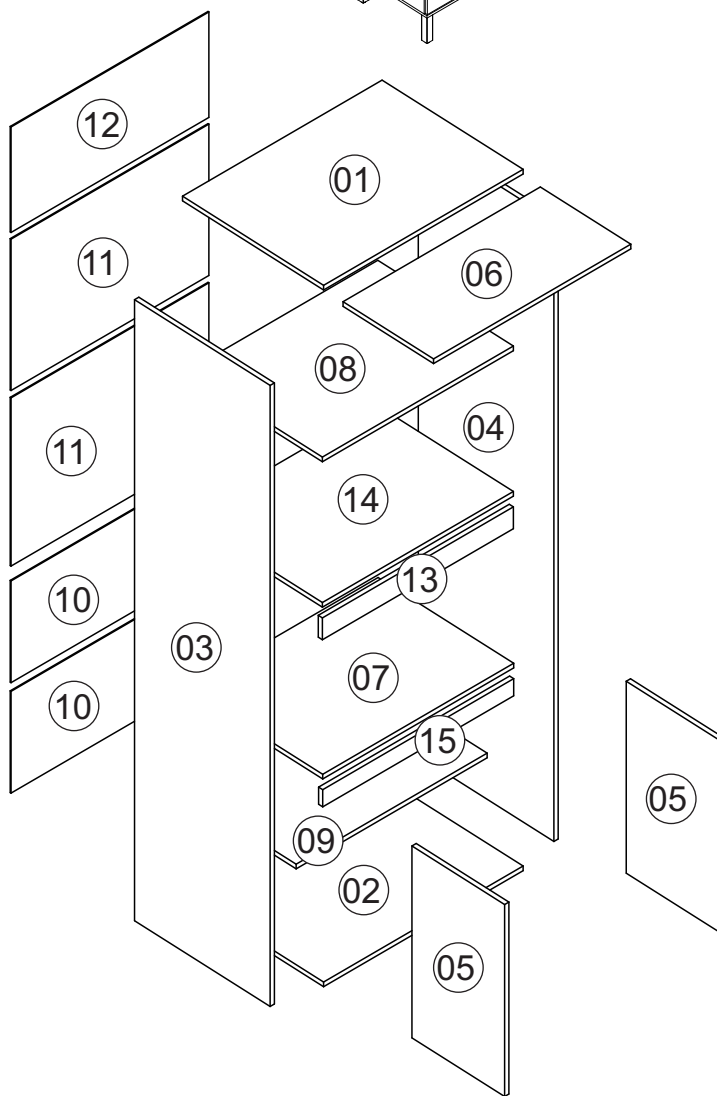


Rodovia SC-492 - Km 10 - B. Industrial
89905-000 - Bandeirante - SC
Fone: (49) 3622-4549
e-mail: mxmoveis@mxmoveis.com.br



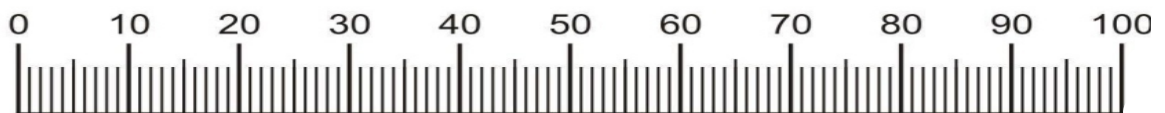
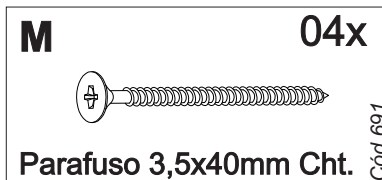
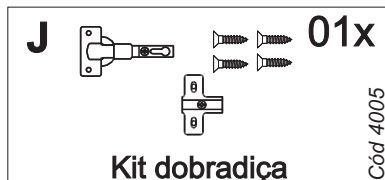
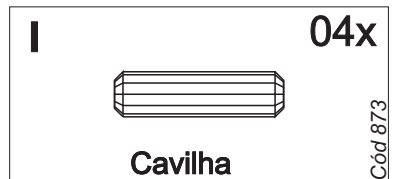
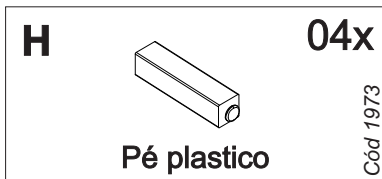
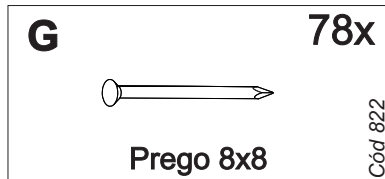
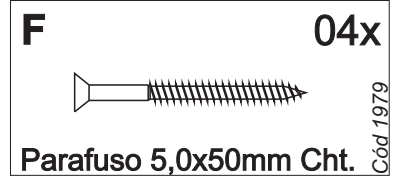
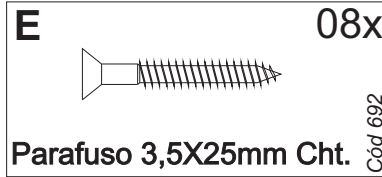
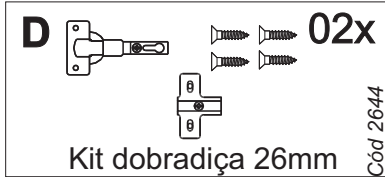
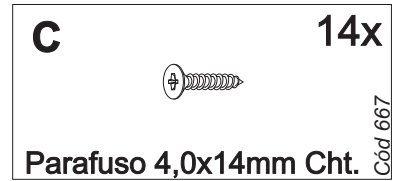
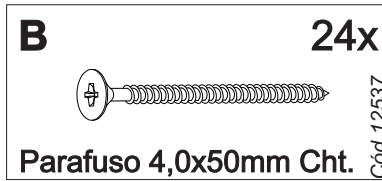
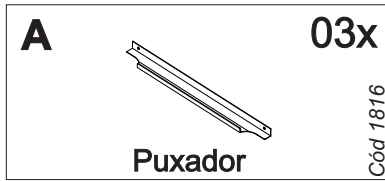
Ref. TVE02

Torre Quente
Armario p/hornos
Cozinha/Cocina
Verace

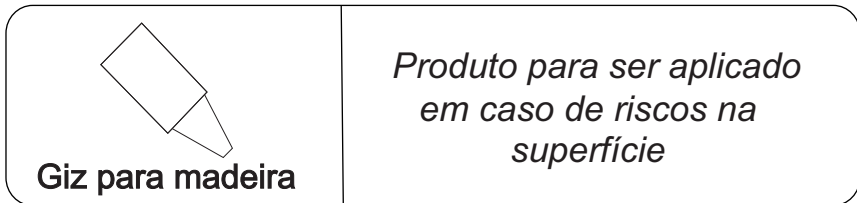
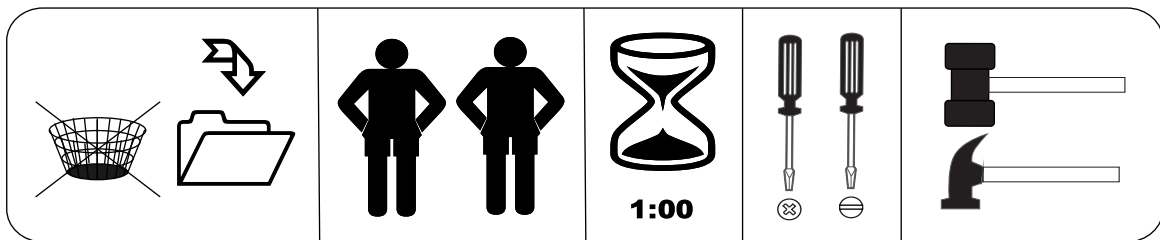


Nº	CÓDIGO ASSISTÊNCIA	NOME DA PEÇA/DESCRIPCIÓN PIEZAS	MEDIDAS (mm)	QTD.	CÓDIGO DAS PEÇAS/CÓDIGO PIEZAS					
					HAVANA	TAUPE	TAUPE	OFF WHITE	TITANIO	TAUPE
01	TVE02.05.00	Base superior/Base superior	700x516x15	01	52268		52387		48347	
02	TVE02.01.00	Base inferior/Base inferior	700x516x15	01	66143		66196		48348	
03	TVE02.18.00	Lateral externa esquerda/Lateral izquierda	1990x496x15	01	52270		52389		48349	
04	TVE02.17.00	Lateral externa direita/Lateral derecha	1990x496x15	01	52271		52390		48350	
05	TVE02.25.01	Porta/Puerta	615x339x15	02		64569		64569		48351
06	TVE02.25.00	Porta aereo basculante/Puerta	692x331x15	01		64570		64570		48352
07	TVE02.33.00	Tampo/Tapa	616x339x25	01	52393		52393		48353	
08	TVE02.01.01	Base basculante/Base	670x496x15	01	64571		52394		48354	
09	TVE02.27.02	Prateleira interna/Repisa	670x400x15	01	64538		47481		47481	
10	TVE02.13.01	Forro balcão/Revés	694x326x2.5	02	47482		47482		47482	
11	TVE02.13.04	Forro forno/Revés horno	694x513x2.5	02	52274		52395		48355	
12	TVE02.13.02	Forro aereo basculante/Revés superior	694x338x2.5	01	58715		58715		58715	
13	TVE02.28.00	Ripa frontal/Travesaño delantero	670x70x15	01	64958		64573		48357	
14	TVE02.02.00	Base micro/Base	670x496x15	01	52277		52398		48358	
15	TVE02.37.00	Ripa balcão/Travesaño	670x55x15	01	64559		64574		48359	

Ferragens/Herrajes



Medidas em mm



Montagem/Montaje

04

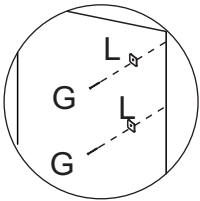
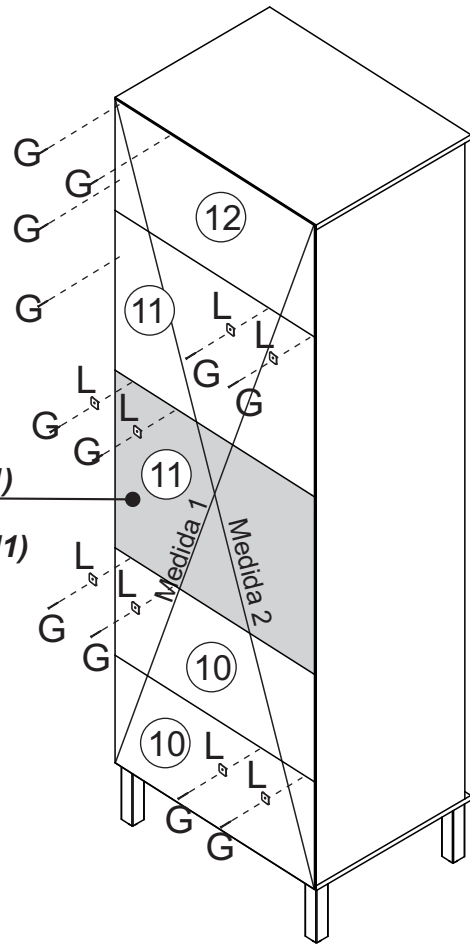
ATENÇÃO!!!

É importante colocar o móvel no esquadro antes de fixar as costas. Para isto utilize uma trena observando que a medida 1 deve ser igual à medida 2.

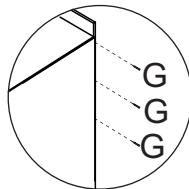
ATENCIÓN!!!

Es importante hacer una escuadra perfecta entre el fondo y la estructura del mueble. Observe que la medida 1 debe ser la misma que la medida 2.

Quando usar forno não fixar este forro (11)
Cuando usar el horno no utilice este revés (11)

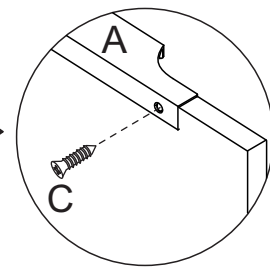
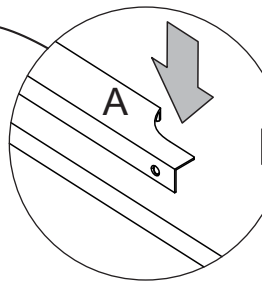
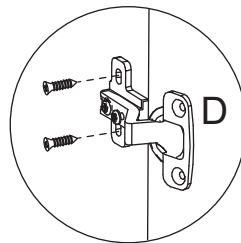
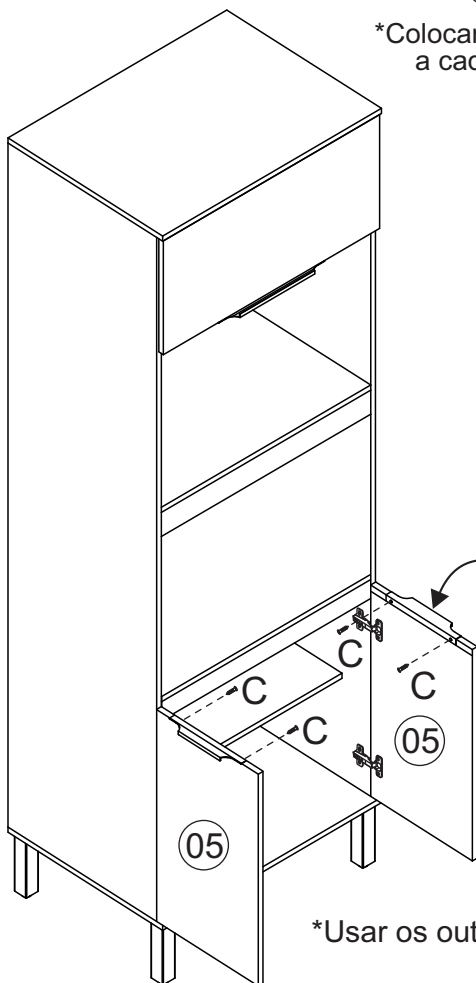


*Usar o prego (G) e a junção (L) a cada 100mm.



*Colocar um prego (G) a cada 100mm.

05



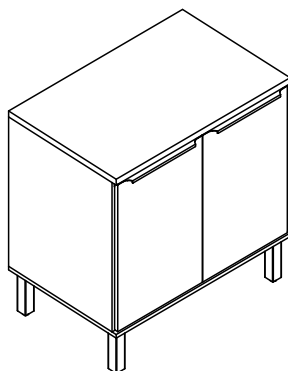
*Usar os outros 4 parafusos (E) para unir este módulo a outro.
 Usar los otros tornillos (E) para unirse este modulo a otro.

Limpeza/Limpieza

- ✗ Use um pano levemente umedecido com água, seguido de pano seco.
- ✗ Use solamente un paño húmedo con agua y después un paño seco.
- ✗ Nunca utilize produtos químicos ou abrasivos.
- ✗ No utilice productos químicos o abrasivos.

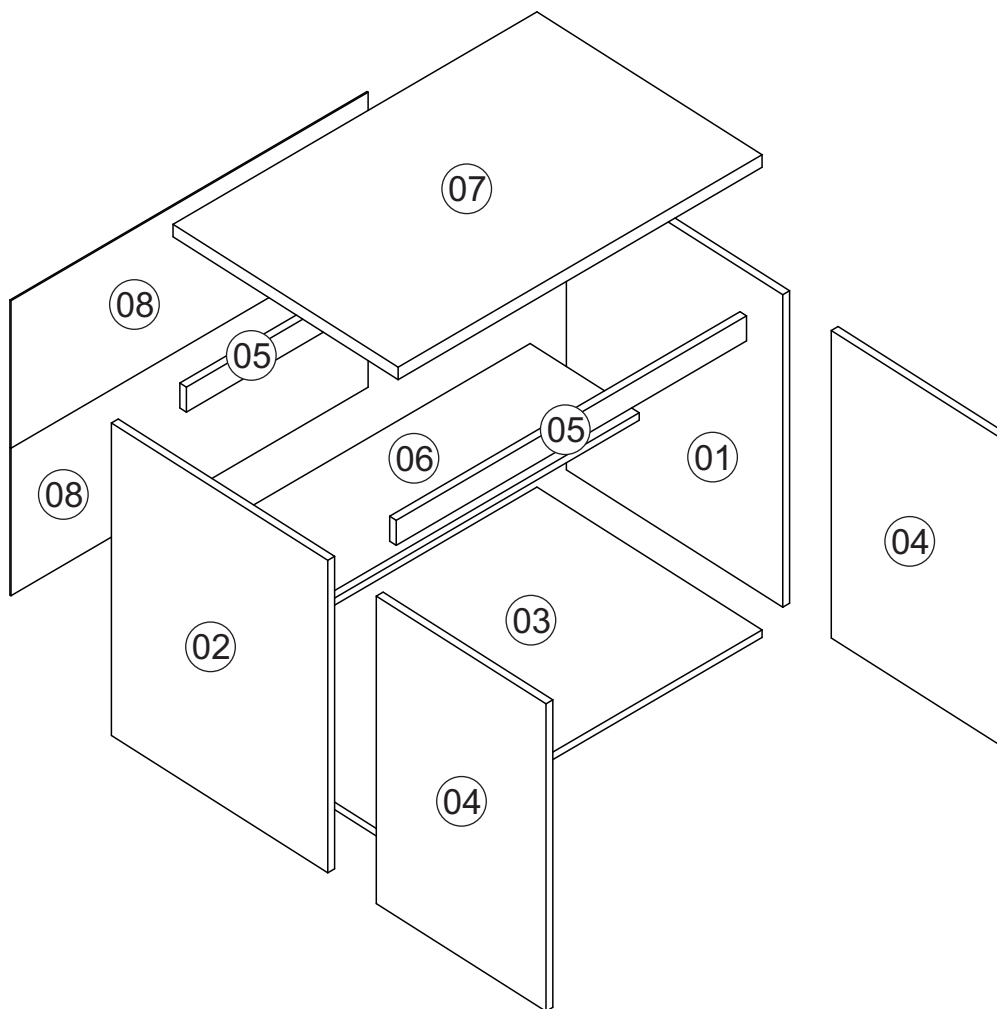


Rodovia SC-492 - Km 10 - B. Industrial
89905-000 - Bandeirante - SC
Fone: (49) 3622-4549
e-mail: mxmoveis@mxmoveis.com.br



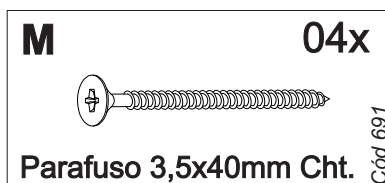
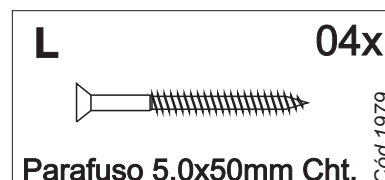
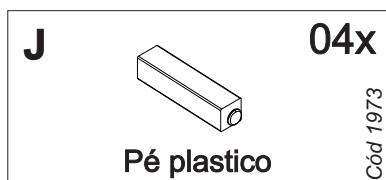
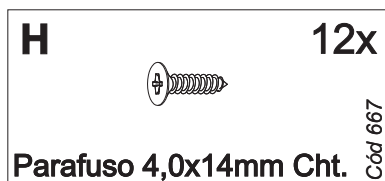
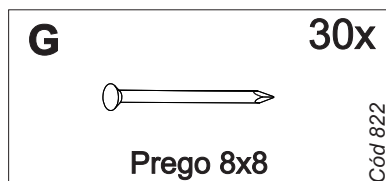
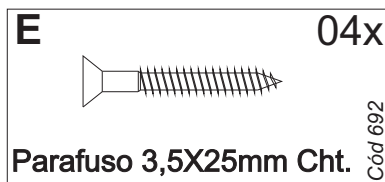
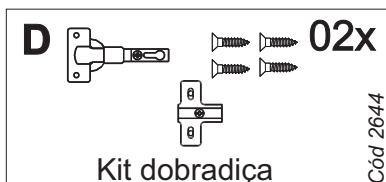
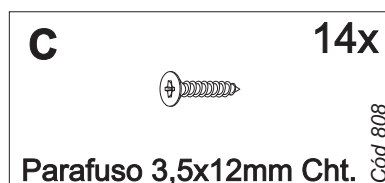
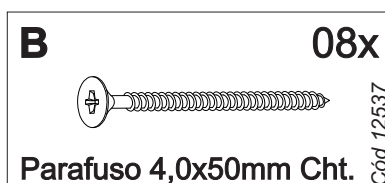
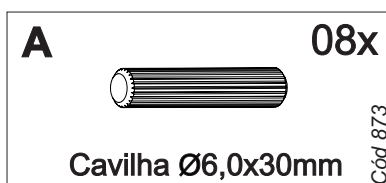
Ref. BVE03

Balcão 2P
Mueble base 2P
Cozinha/Cocina
Verace

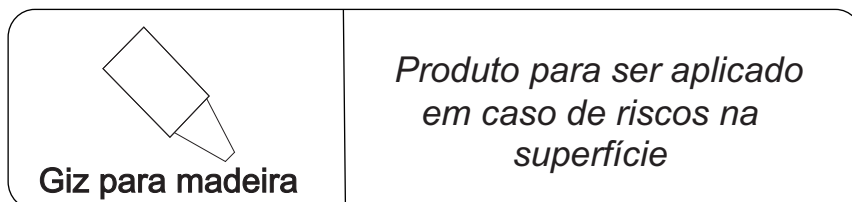
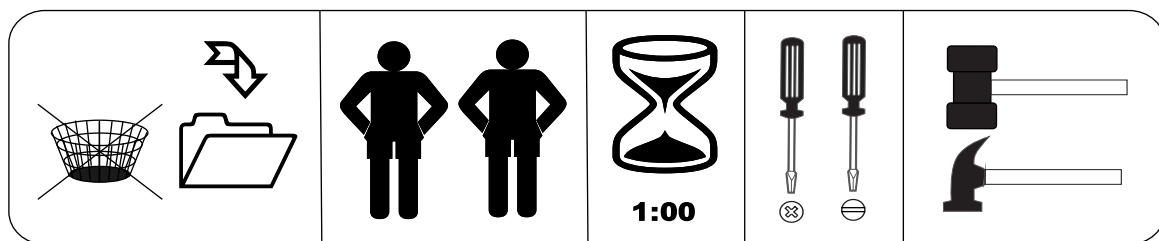


Nº	CÓDIGO ASSISTÊNCIA	NOME DA PEÇA/DESCRIPCIÓN PIEZAS	MEDIDAS (mm)	QTD.	CÓDIGO DAS PEÇAS/CÓDIGO PIEZAS					
					HAVANA	TAUPE	TAUPE	OFF WHITE	TITANIO	TAUPE
01	BVE03.17.00	Lateral externa direita/Lateral derecha	625x496x15	01	47915		52291		47936	
02	BVE03.18.00	Lateral externa esquerda/Lateral izquierda	625x496x15	01	47916		52292		47937	
03	BVE03.01.00	Base inferior/Base inferior	800x516x15	01	47917		52293		47938	
04	BVE03.25.00	Porta balcão/Puerta	615x388x15	02		47918		52294		47918
05	BVE03.28.00	Ripa balcão/Travesaño	770x55x15	02	122671		122676		47939	
06	BVE03.27.00	Prateleira interna/Repisa	770x400x15	01	47496		47496		47496	
07	BVE03.33.00	Tampo balcão/Tapa	800x516x25	01	47920		52296		47940	
08	BVE03.13.00	Forno/Revés	795x303x2,5	02	47497		47497		47497	

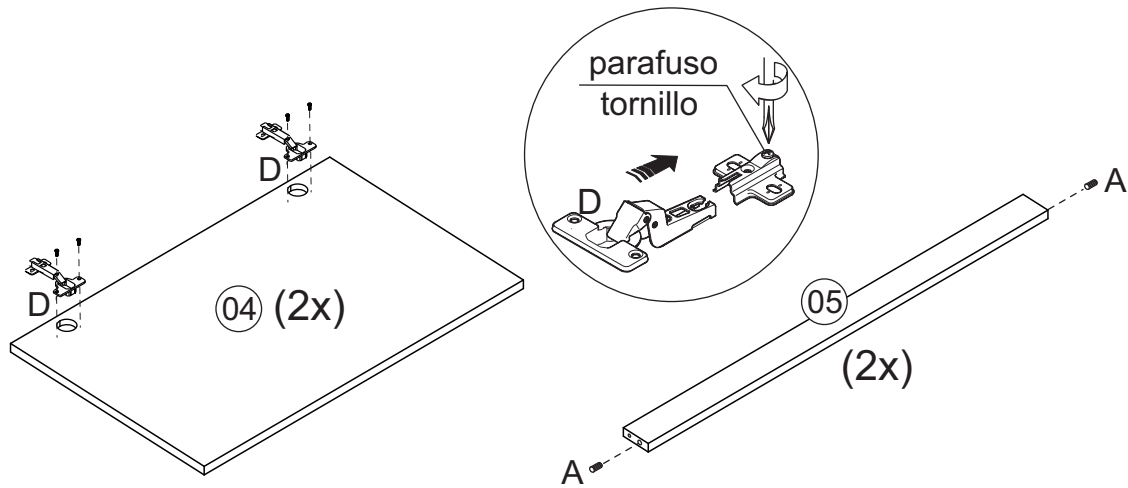
Ferragens/Herrajes



Medidas em mm

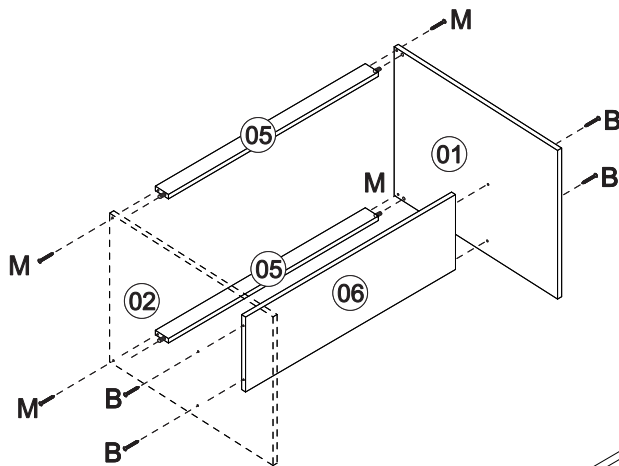


Pré-Montagem/Preparación Piezas

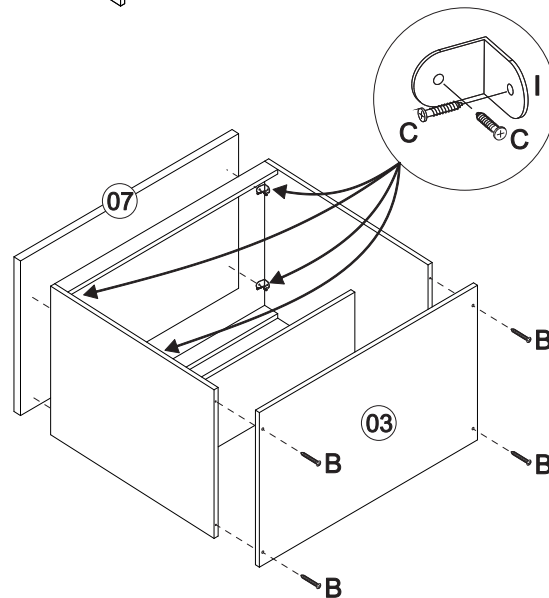


Montagem/Montaje

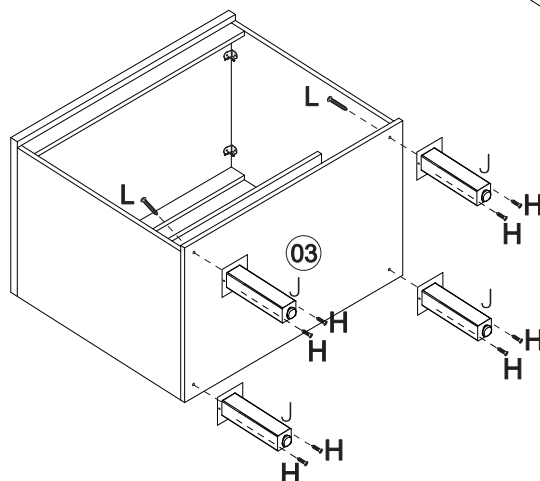
01



02

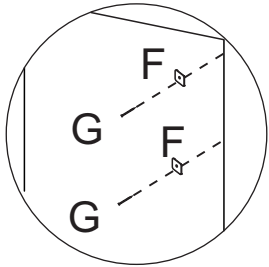


03

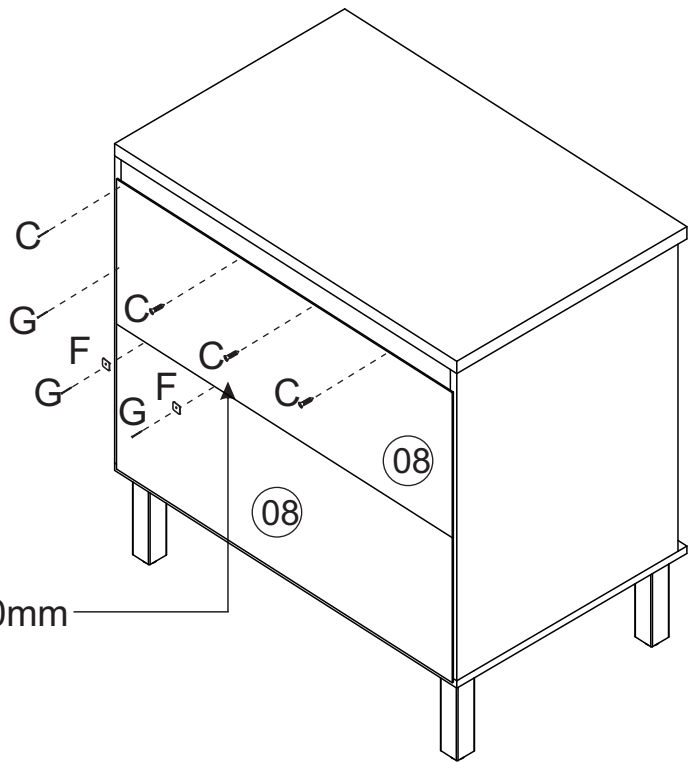


Montagem/Montaje

04

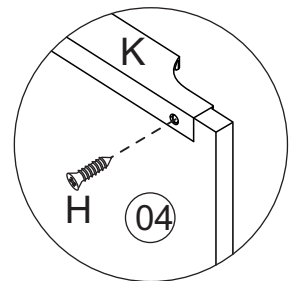
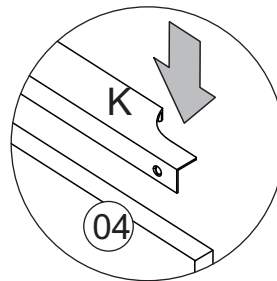
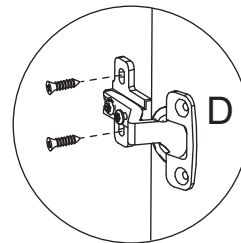
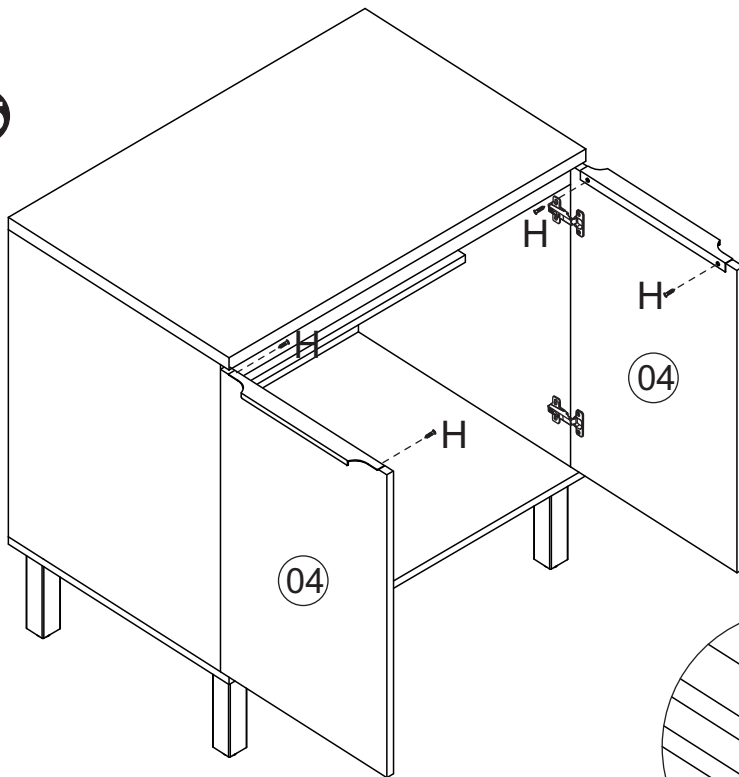


*Usar o prego (G) e a junção (F) a cada 100mm.



*Colocar um parafuso (C) a cada 100mm

05



*Usar os outros 4 parafusos (D) para unir este módulo a outro.

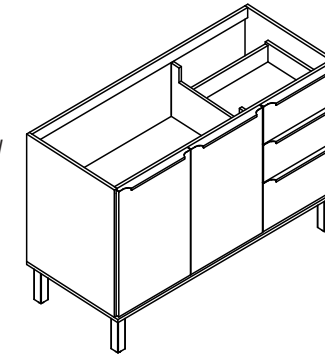
Usar los otros tornillos (D) para unirse este modulo a otro.

Limpeza/Limpieza

- ☞ Use um pano levemente umedecido com água, seguido de pano seco.
- ☞ Use solamente un paño húmedo con agua y después un paño seco.
- ☞ Nunca utilize produtos químicos ou abrasivos.
- ☞ No utilice productos quimicos o abrasivos.



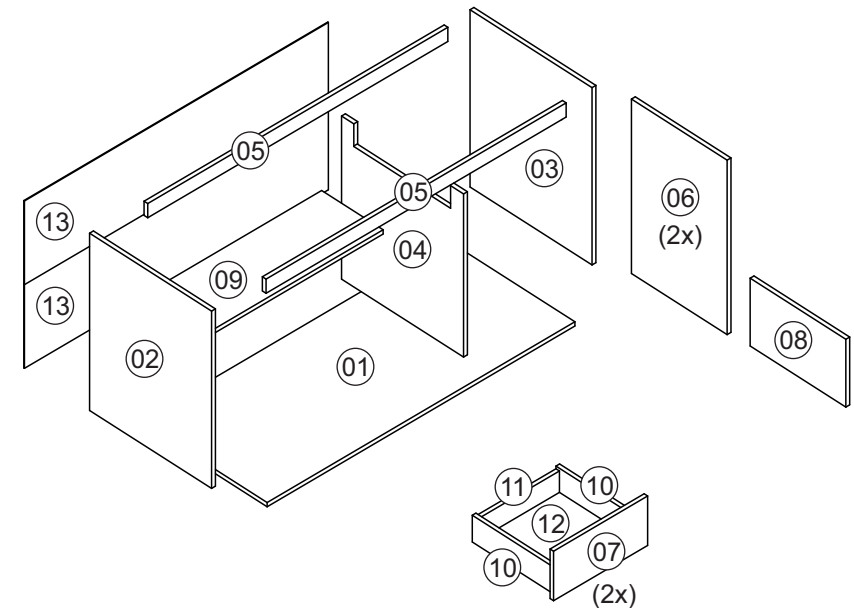
Rodovia SC-492 - Km 10 - B. Industrial
89905-000 - Bandeirante - SC
Fone: (49) 3622-4549
e-mail: mxmoveis@mxmoveis.com.br



Ref. BVE04

Balcão 1200
Balcón 1200

Cozinha/Cocina
Verace



Base superior/Base superior

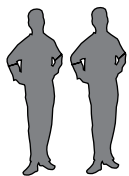
Nº	CÓDIGO ASSISTÊNCIA	NOME DA PEÇA/DESCRIPCIÓN PIEZAS	MEDIDAS (mm)	QTD.	CÓDIGO DAS PEÇAS/CÓDIGO PIEZAS					
					HAVANA	TAUPE	TAUPE	OFF WHITE	TITANIO	TAUPE
01	BVE04.01.00	Base inferior/Base inferior	1200x516x15	01	48220		52469		48402	
02	BVE04.18.00	Lateral externa esquerda/Lateral izquierda	625x496x15	01	48221		52470		48403	
03	BVE04.17.00	Lateral externa direita/Lateral derecha	625x496x15	01	48222		52471		48404	
04	BVE04.22.00	Lateral interna/Divisória	570x496x15	01	48223		52472		48405	
05	BVE04.28.00	Ripa balcão/Travesaño	1170x55x15	02	48224		52473		48406	
06	BVE04.25.00	Porta balcão/Puerta	615x389x15	02		48225		52474		48225
07	BVE04.14.00	Frente gaveta/Frente cajón	393x185x15	02		48226		52475		48226
08	BVE04.25.01	Porta balcão/Puerta	393x239x15	01		48227		52476		48227
09	BVE04.27.00	Prateleira interna/Repisa	770x400x15	01	47444		47444		47444	
10	BVE04.15.00	Lateral gaveta/Lateral cajón	350x100x15	04	47445		47445		47445	
11	BVE04.29.00	Ripa traseira gaveta/Trasero cajón	331x80x15	02	47446		47446		47446	
12	BVE04.34.00	Forno gaveta/Revés cajón	345x355x2.5	02	47447		47447		47447	
13	BVE04.13.00	Forno balcão/Revés	1194x304x2.5	02	47448		47448		47448	

Limpeza/Limpieza

- ☞ Use um pano levemente umedecido com água, seguido de pano seco.
- ☞ Use *solamente un paño húmedo con agua y después un paño seco.*
- ☞ Nunca utilize produtos químicos ou abrasivos.
- ☞ No utilice productos químicos o abrasivos.

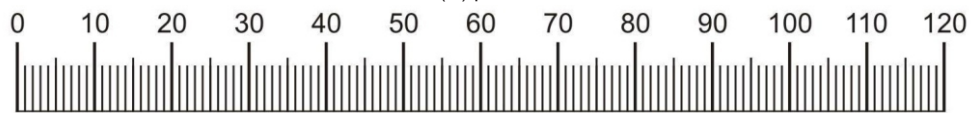
Ferragens/Herrajes

Código Qtde.

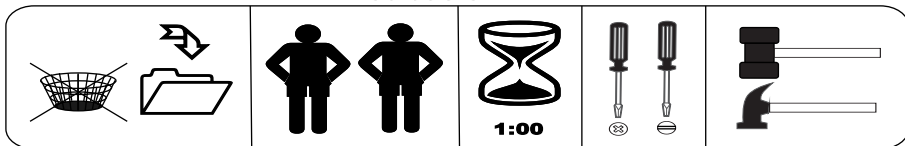


A		6,0 x 30	873	18
B		4,0 x 50	12537	14
C		3,5 x 12	808	28
D		3,5 x 25	692	04
E		4,0 x 14	667	25
F			1973	05
G		Kit dobradiça 26mm	2644	03
H		5,0 x 50	1979	05
I			741	06
J		8x10	822	65
K			7847	06
L		Corrediça telescópica	20253	02
M		Puxador Manija	1816	05
N		3,5 x 40	691	04

*Usar os 4 parafusos (D) para unir este módulo a outro.
Usar los 4 tornillos (D) para unirse este modulo a otro.



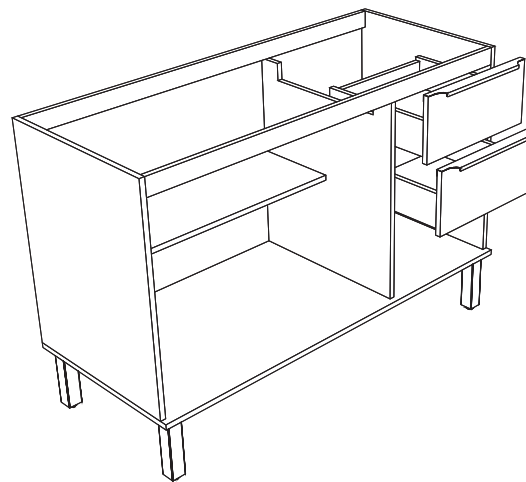
Medidas em mm



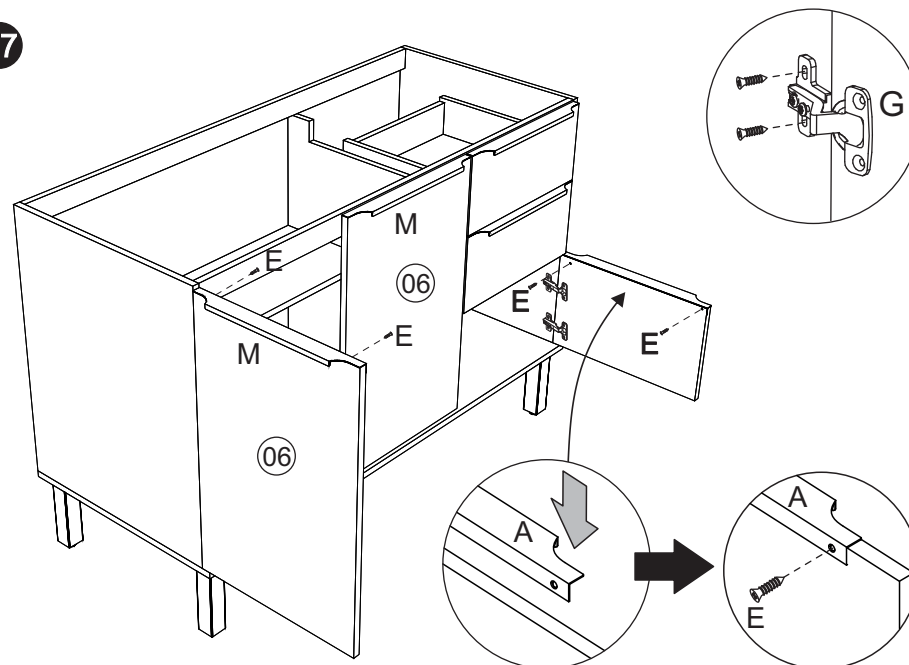
Produto para ser aplicado
em caso de riscos na
superfície

Montagem/Montaje

06

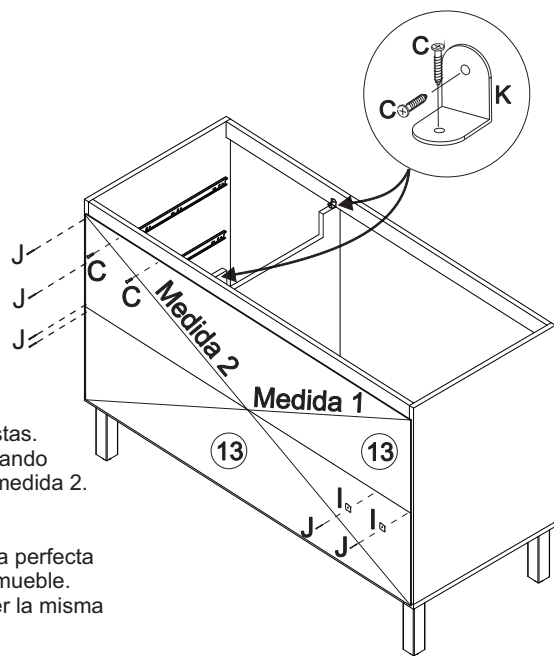


07



Montagem/Montaje

04



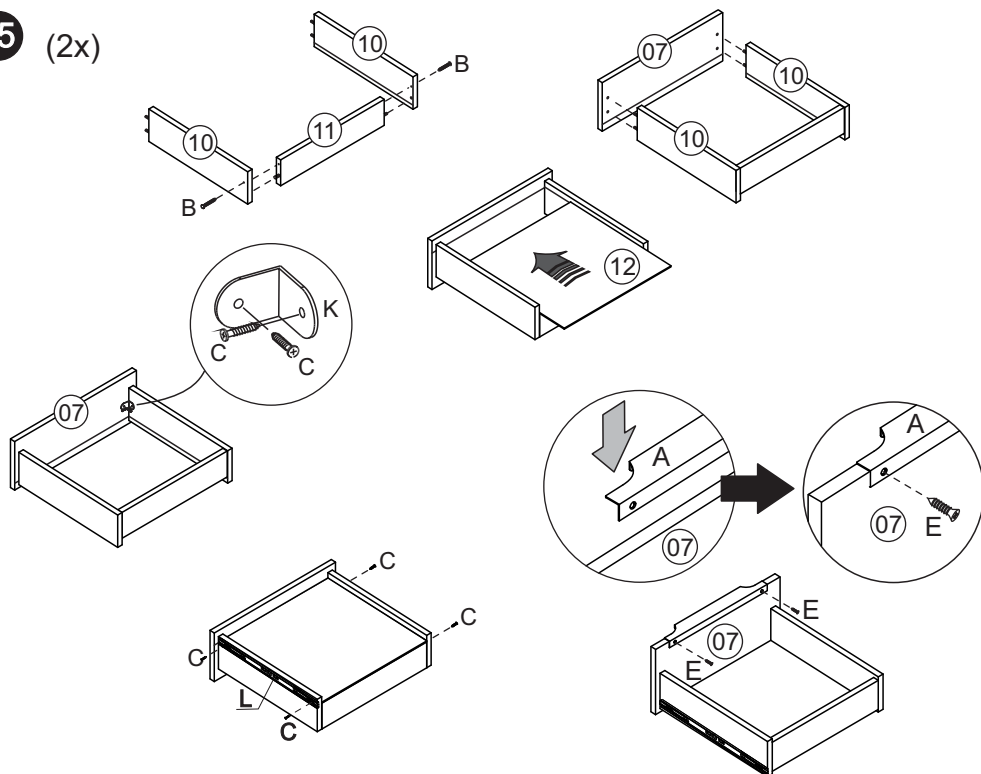
ATENÇÃO!!!

É importante colocar o móvel no esquadro antes de fixar as costas. Para isto utilize uma trena observando que a medida 1 deve ser igual à medida 2.

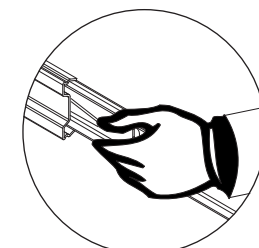
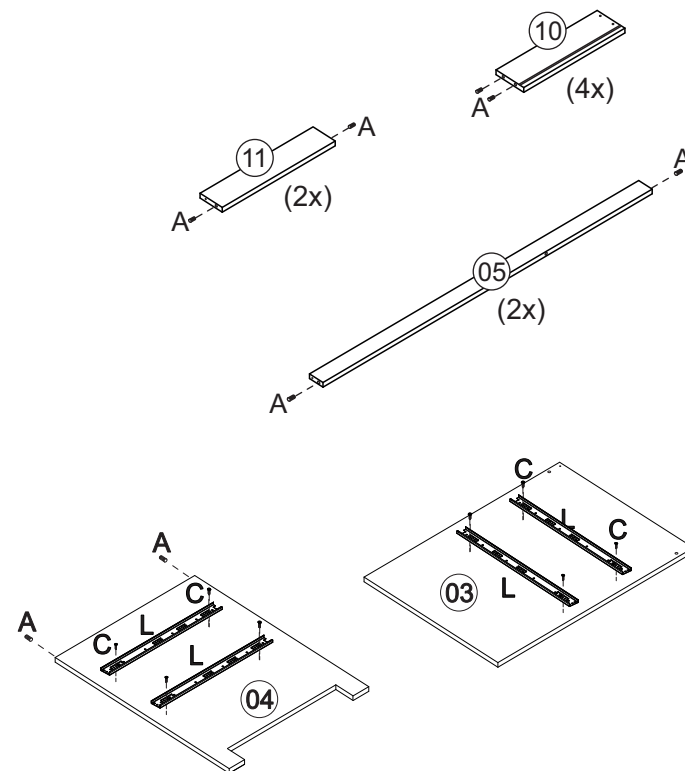
ATENCIÓN!!!

Es importante hacer una escuadra perfecta entre el fondo y la estructura del mueble. Observe que la medida 1 debe ser la misma que la medida 2.

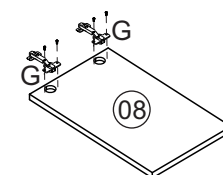
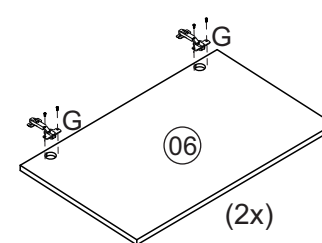
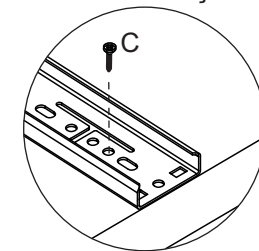
05 (2x)



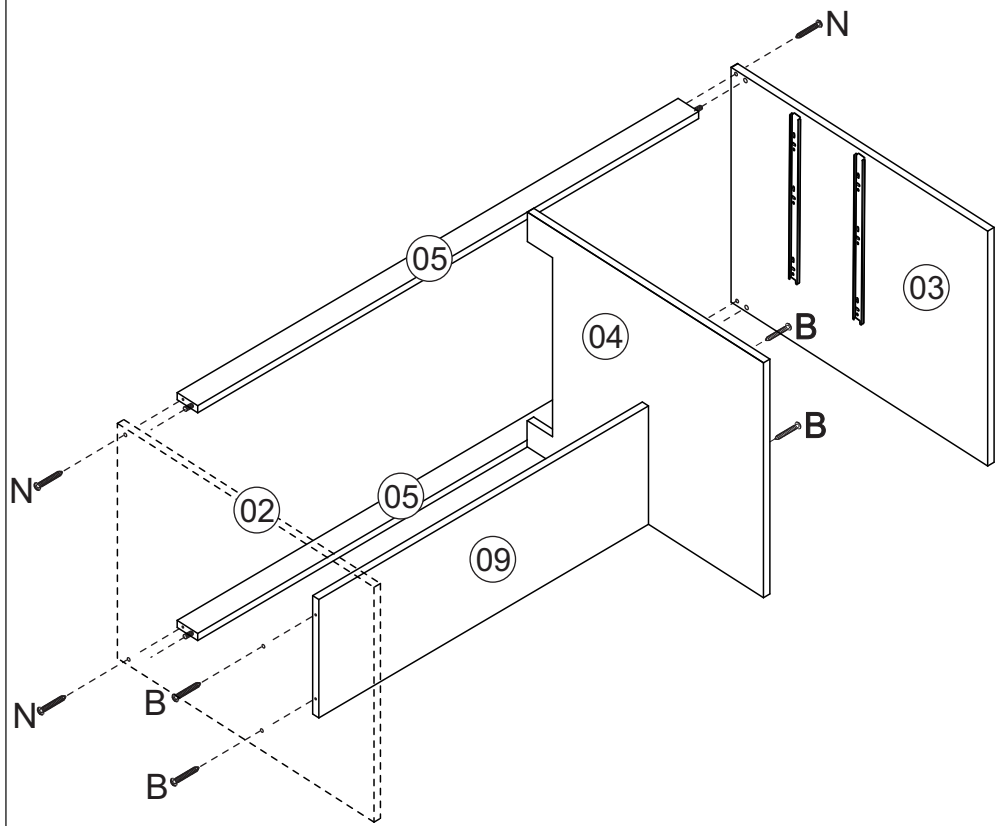
Pré-Montagem/Preparación Piezas



Soltar as partes da corredeira

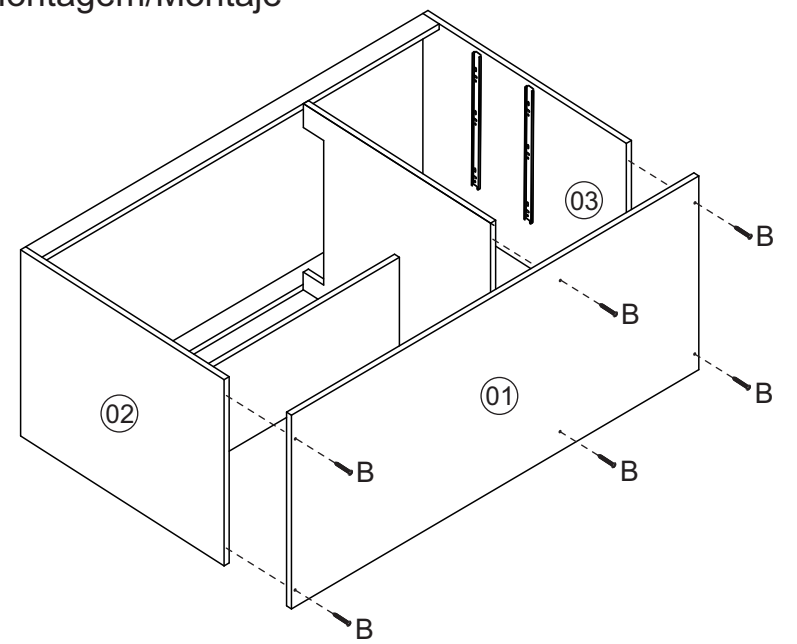


01 Montagem/Montaje

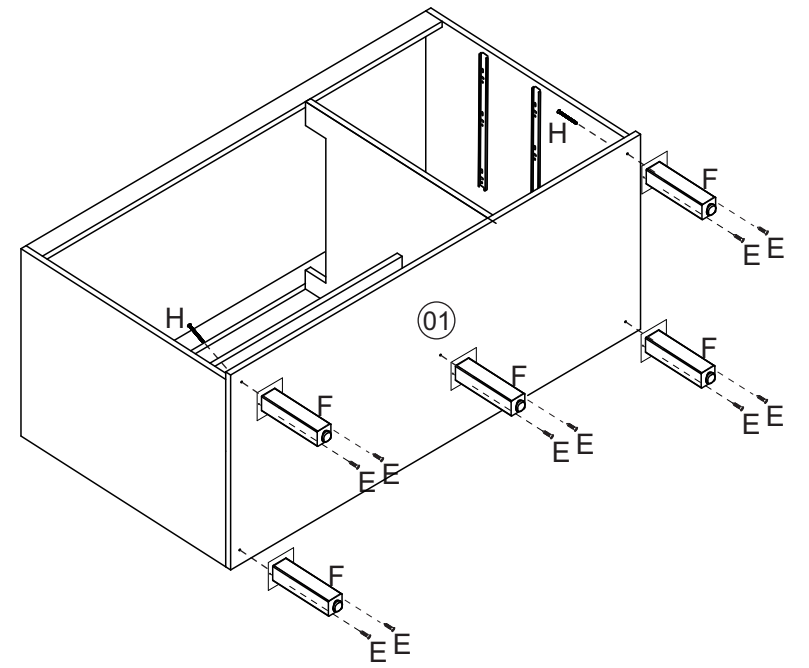


Montagem/Montaje

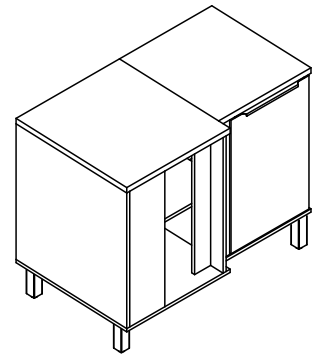
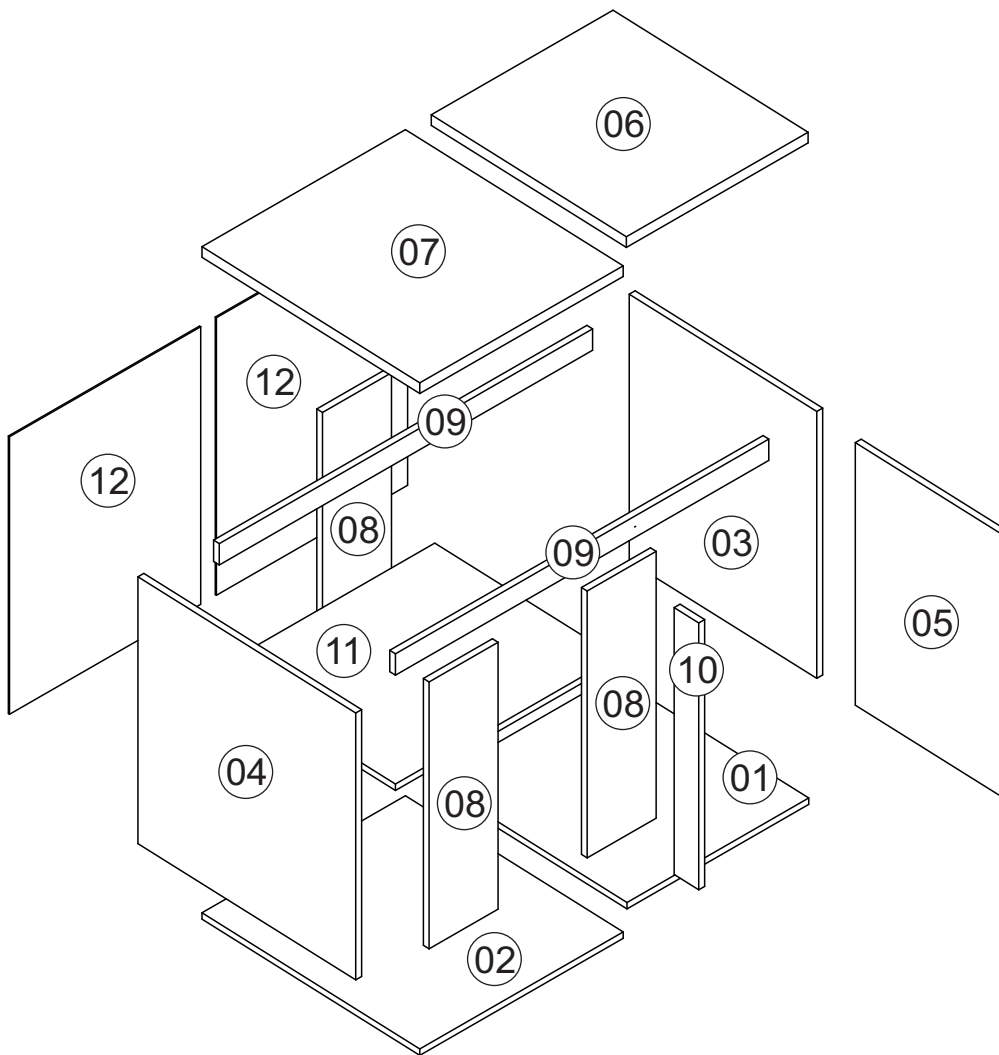
02



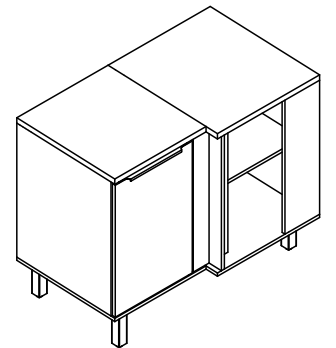
03



Balcão Canto
Balcón Esquinero
Cozinha/Cocina
Verace



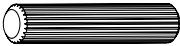
Direito/Derecho

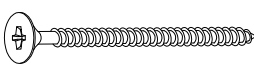


Esquerdo/Izquierdo

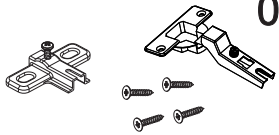
Nº	CÓDIGO ASSISTÊNCIA	NOME DA PEÇA/DESCRIPCIÓN PIEZAS	MEDIDAS (mm)	QTD.	CÓDIGO DAS PEÇAS/CÓDIGO PIEZAS					
					HAVANA	TAUPE	TAUPE	OFF WHITE	TITANIO	TAUPE
01	BVE05.01.01	Base inferior/Base inferior	461x516x15	01	47953		53351		48004	
02	BVE05.01.00	Base inferior/Base inferior	516x576x15	01	47954		53352		48005	
03	BVE05.18.00	Lateral menor/Lateral menor	625x496x15	01	47955		53353		48006	
04	BVE05.17.00	Lateral maior/Lateral mayor	625x576x15	01	47956		53354		48007	
05	BVE05.25.00	Porta balcão/Puerta	615x389x15	01		47957		54013		47957
06	BVE05.33.01	Tampo/Tapa	516x461x25	01	47958		53355		48008	
07	BVE05.33.00	Tampo/Tapa	516x576x25	01	47959		53356		48009	
08	BVE05.06.00	Ripa batente/Travesaño	625x175x15	03	47960		53357		48010	
09	BVE05.28.00	Ripa sustentação/Travesaño	947x55x15	02	47961		53358		48011	
10	BVE05.37.01	Ripa balcão/Travesaño	625x62x15	01	47962		53359		48012	
11	BVE05.27.00	Prateleira interna/Repisa	561x481x15	01	47457		47457		47457	
12	BVE05.13.00	Forro balcão/Revés	485x650x2.5	02	47458		47458		47458	

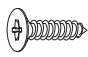
Ferragens/Herrajes

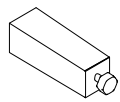
A  **04x**
Cavilha Ø6,0x30mm Cód 873


B  **17x**
Parafuso 4,0x50mm Cht. Cód 12537

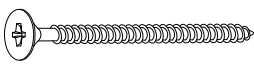
C  **01x**
Puxador / Manija Cód 1816

D  **01x**
Cód 2644

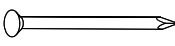
E  **14x**
Parafuso 4,0x14mm Cht. Cód 667

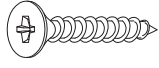
F  **04x**
Pé plástico Cód 1973


G  **22x**
Parafuso 3,5x12mm Cht. Cód 808

H  **04x**
Parafuso 5,0x50mm Cht. Cód 1979



I  **08x**
Cantoneira metálica Cód 7847

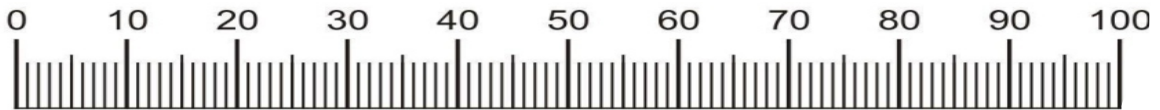
J  **45x**
Prego 8x8 Cód 822

K  **08x**
Parafuso 3,5x25mm Cht. Cód 692


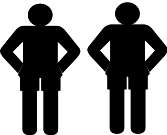

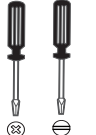
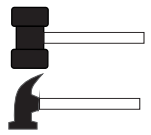
L  **06x**
Parafuso 3,5x40mm Cht. Cód 691

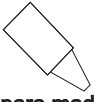
M  **02x**
Junção 13x50 Cód 14663

 *Usar os parafusos (K) para unir este módulo a outro. Usar los tornillos (K) para unirse este módulo a otro. 



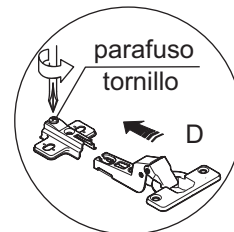
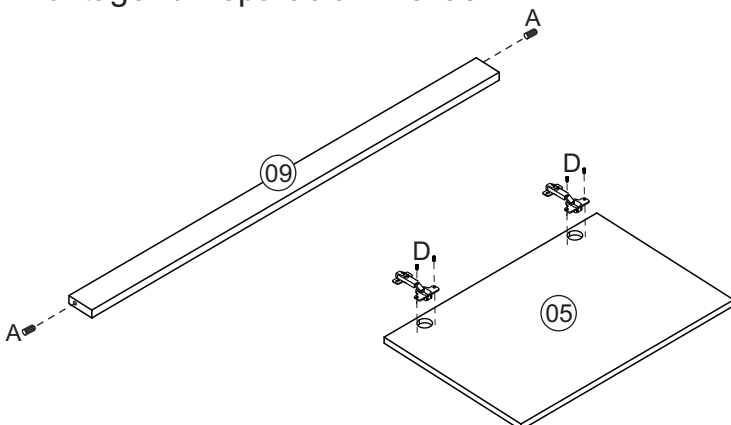
Medidas em mm

		 1:00		
---	---	---	---	---

 **Giz para madeira**

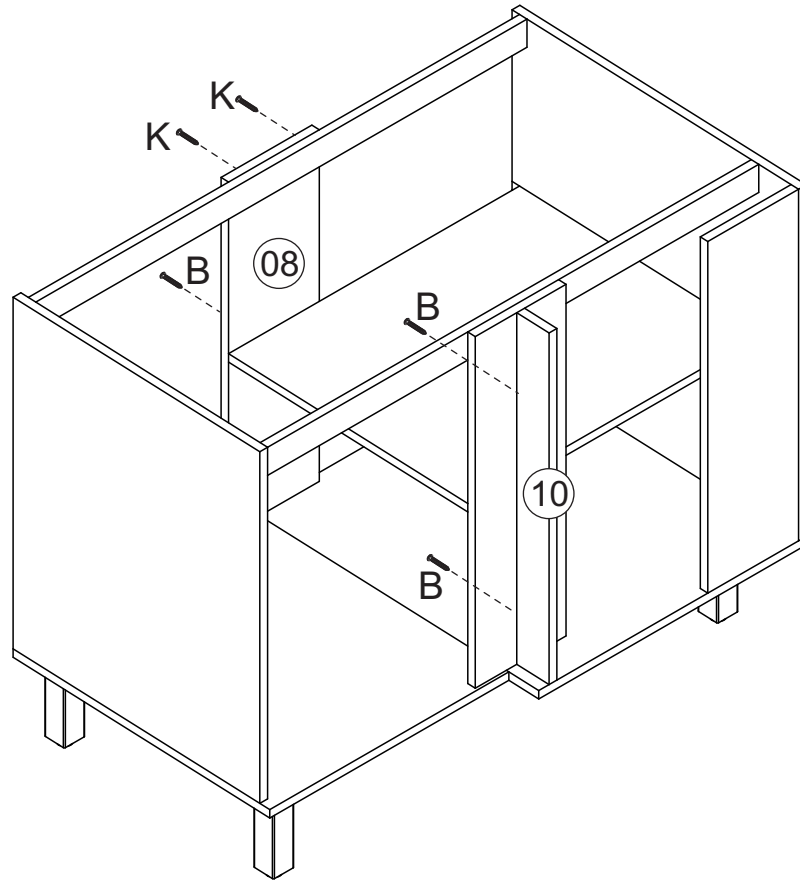
Produto para ser aplicado em caso de riscos na superfície

Pré-Montagem/Preparación Piezas

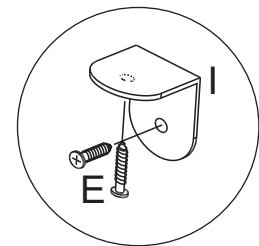
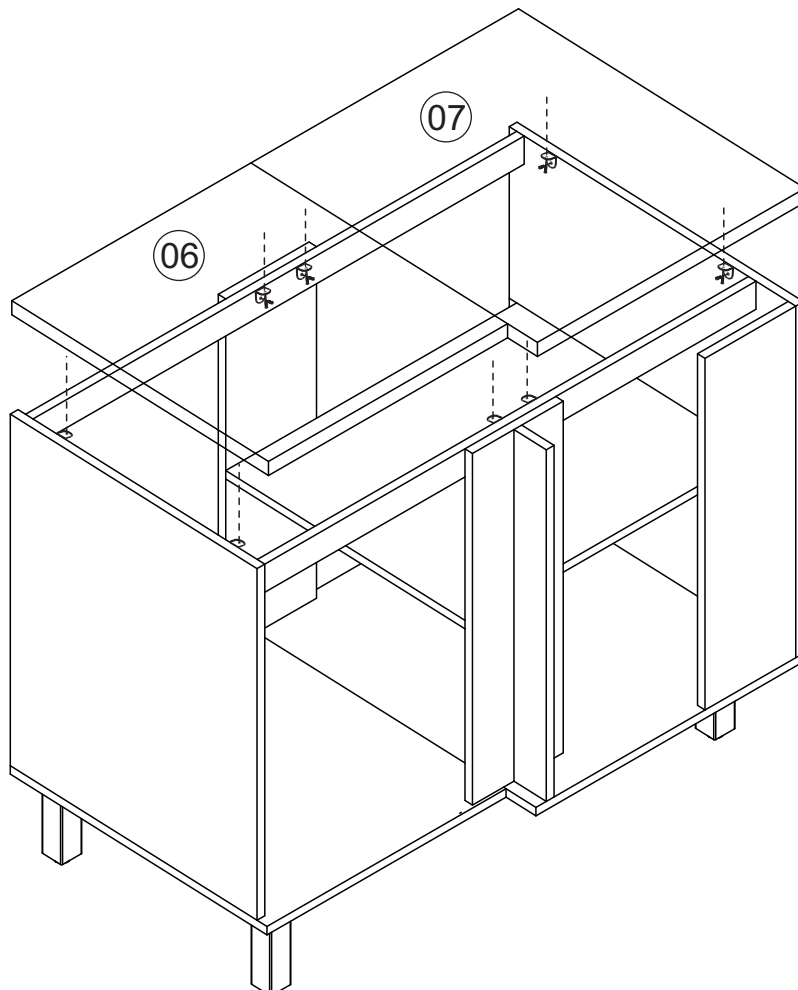


Montagem/Montaje

05

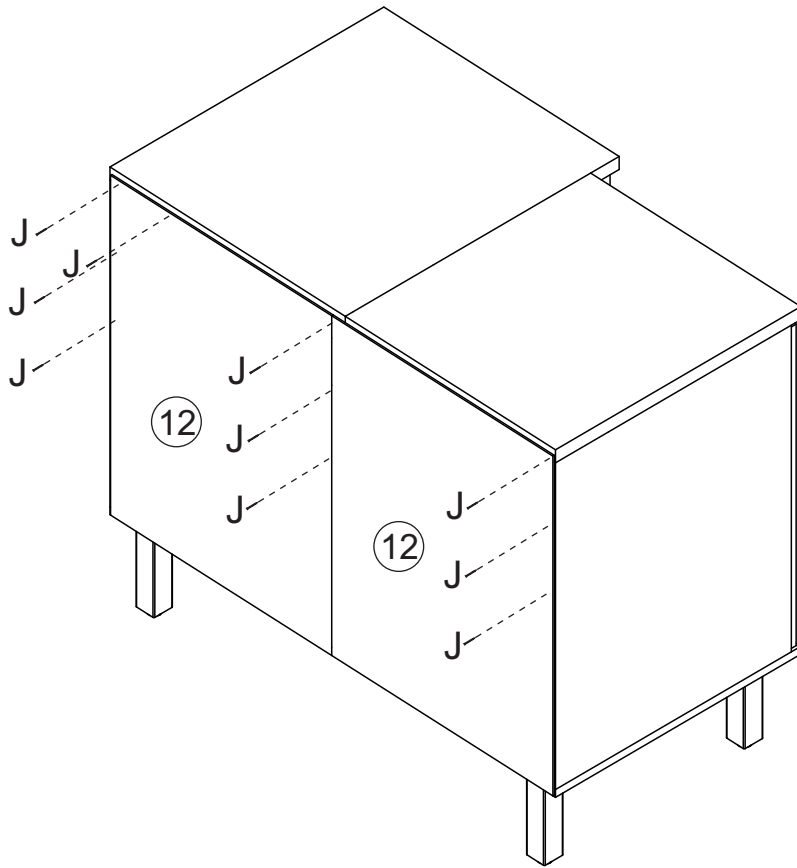


06

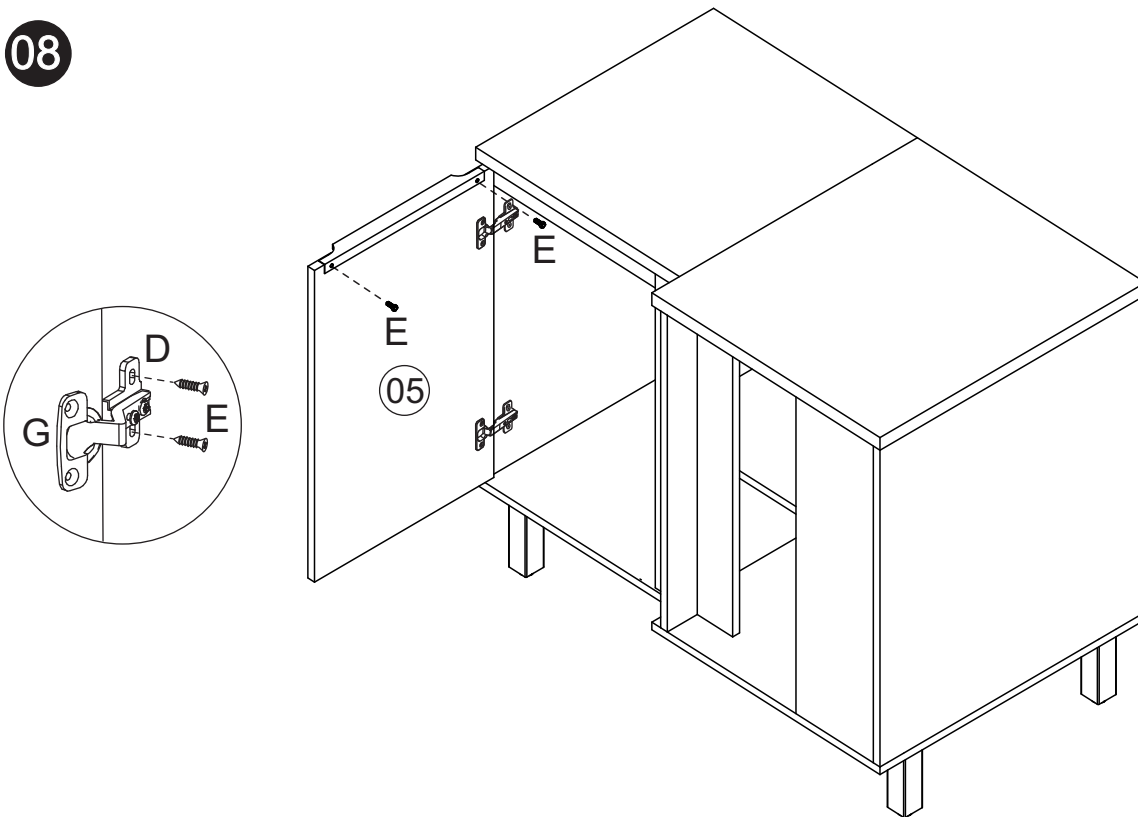


Montagem/Montaje

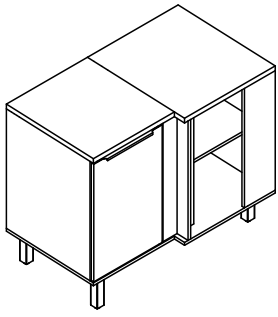
07



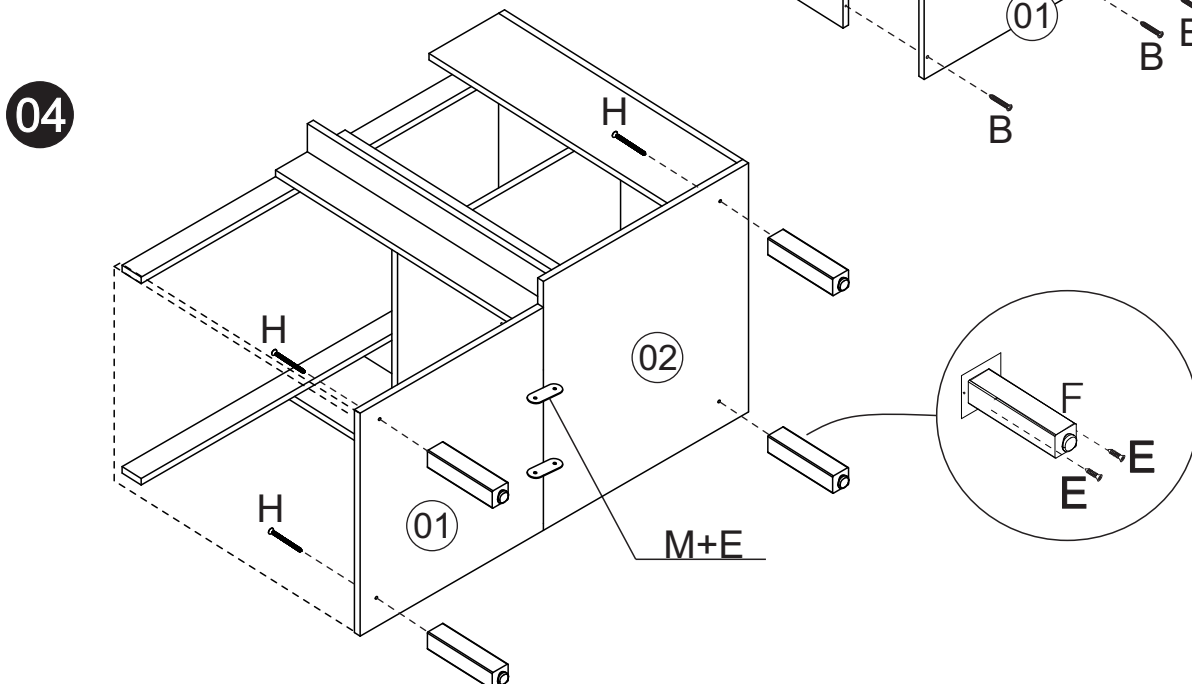
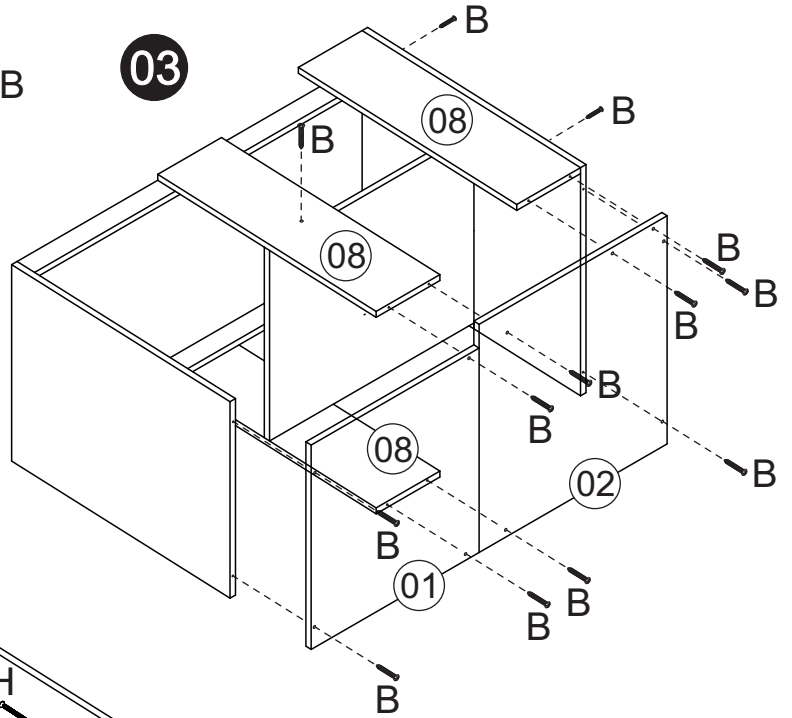
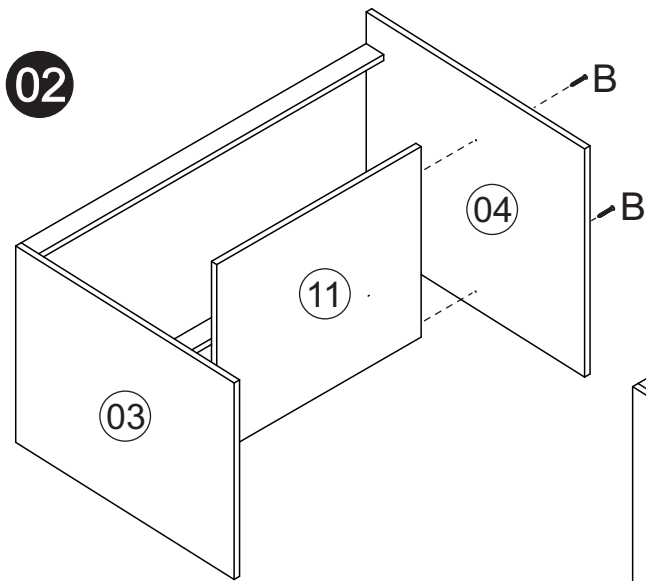
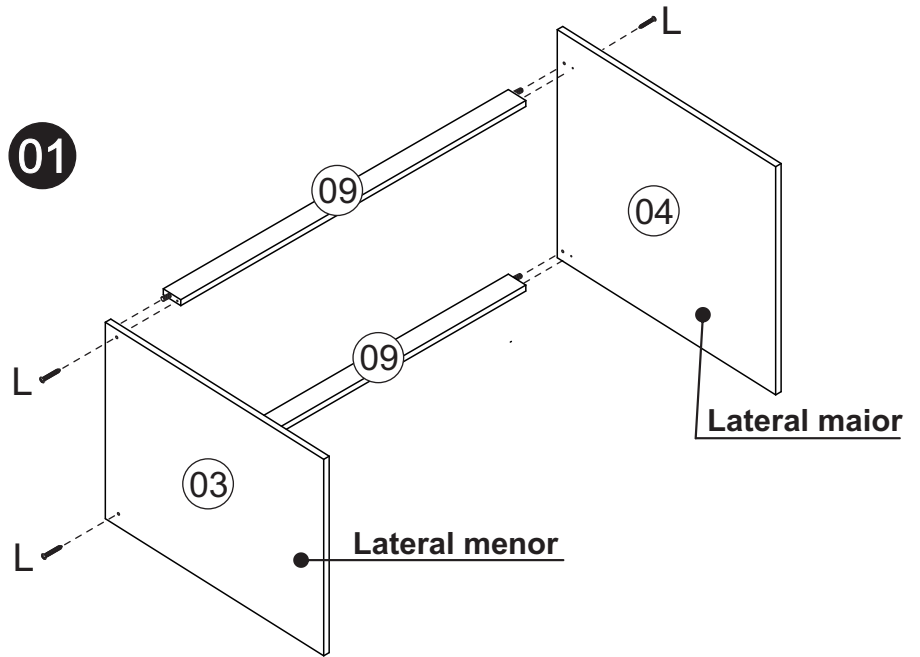
08



Montagem/Montaje

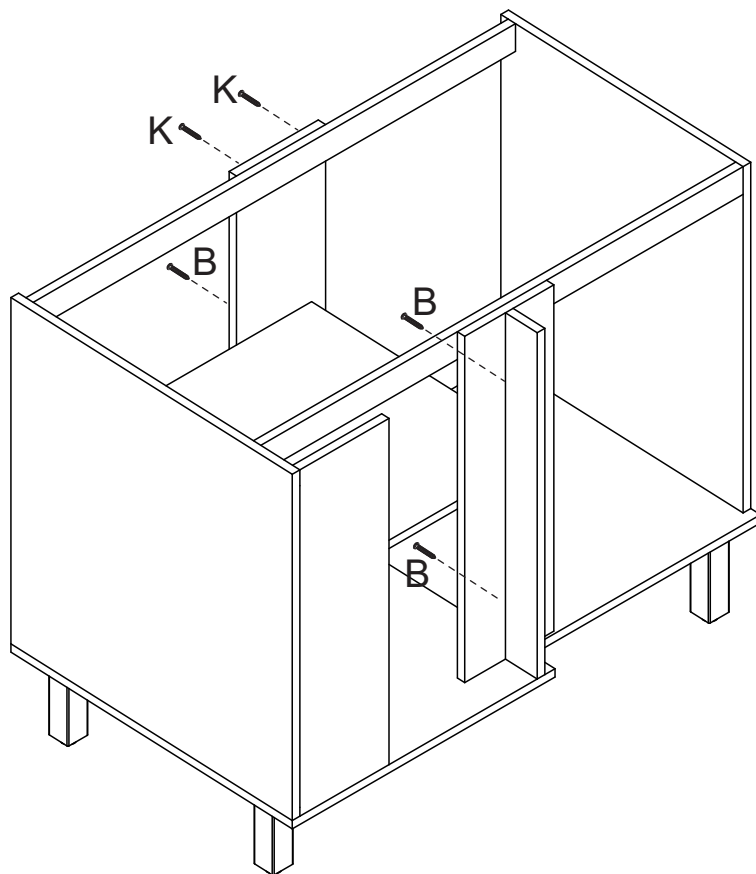


Esquerdo/Izquierdo

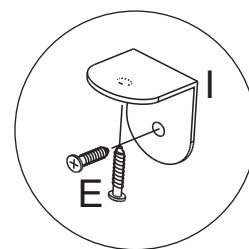
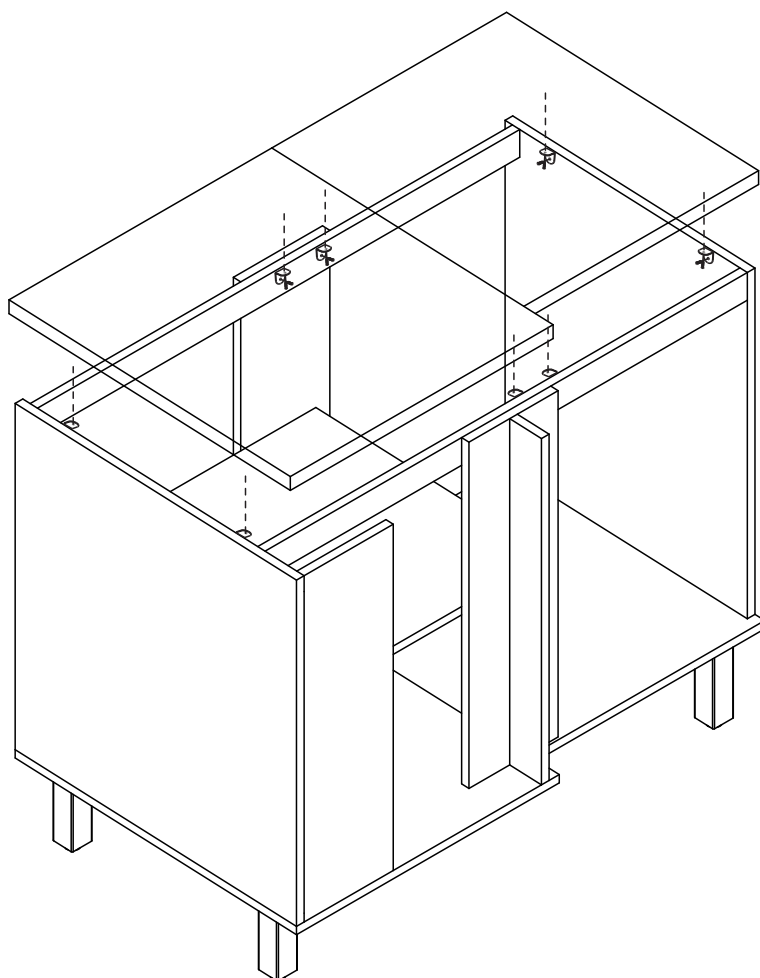


Montagem/Montaje

05

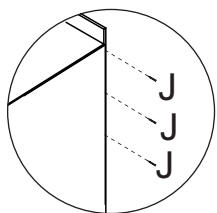


06

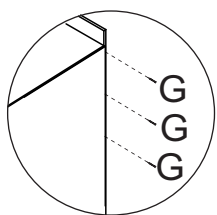


Montagem/Montaje

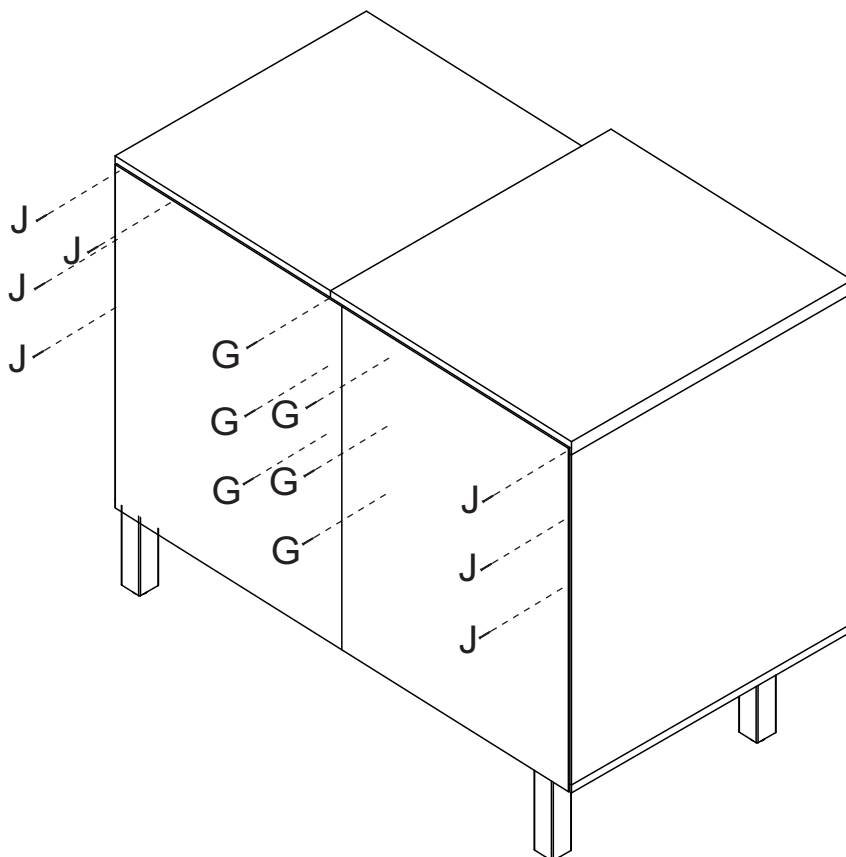
07



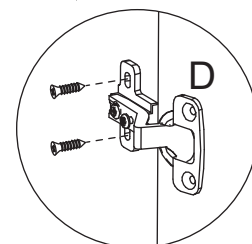
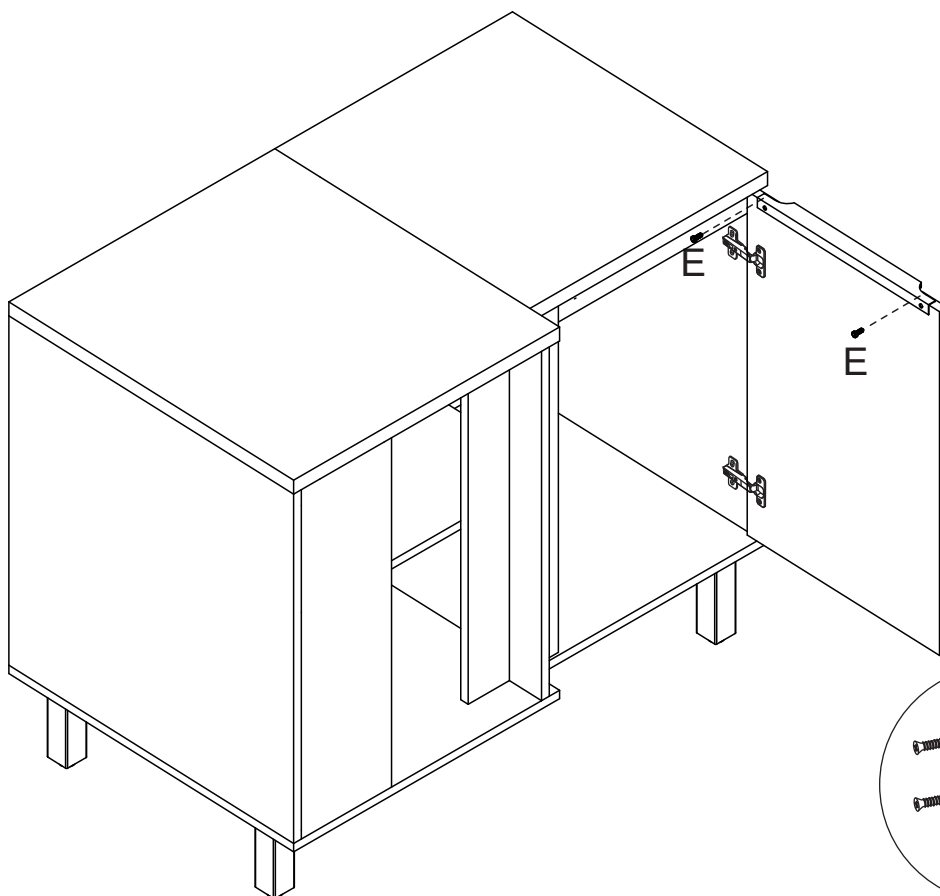
*Colocar um prego (J)
a cada 100mm.



*Colocar um parafuso (G)
a cada 100mm.



08



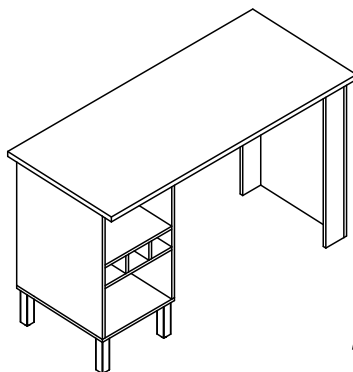
Limpeza/Limpieza

- ≠ Use um pano levemente umedecido com água, seguido de pano seco.
- ≠ Use solamente un paño húmedo con agua y después un paño seco.
- ≠ Nunca utilize produtos químicos ou abrasivos.
- ≠ No utilice productos químicos o abrasivos.



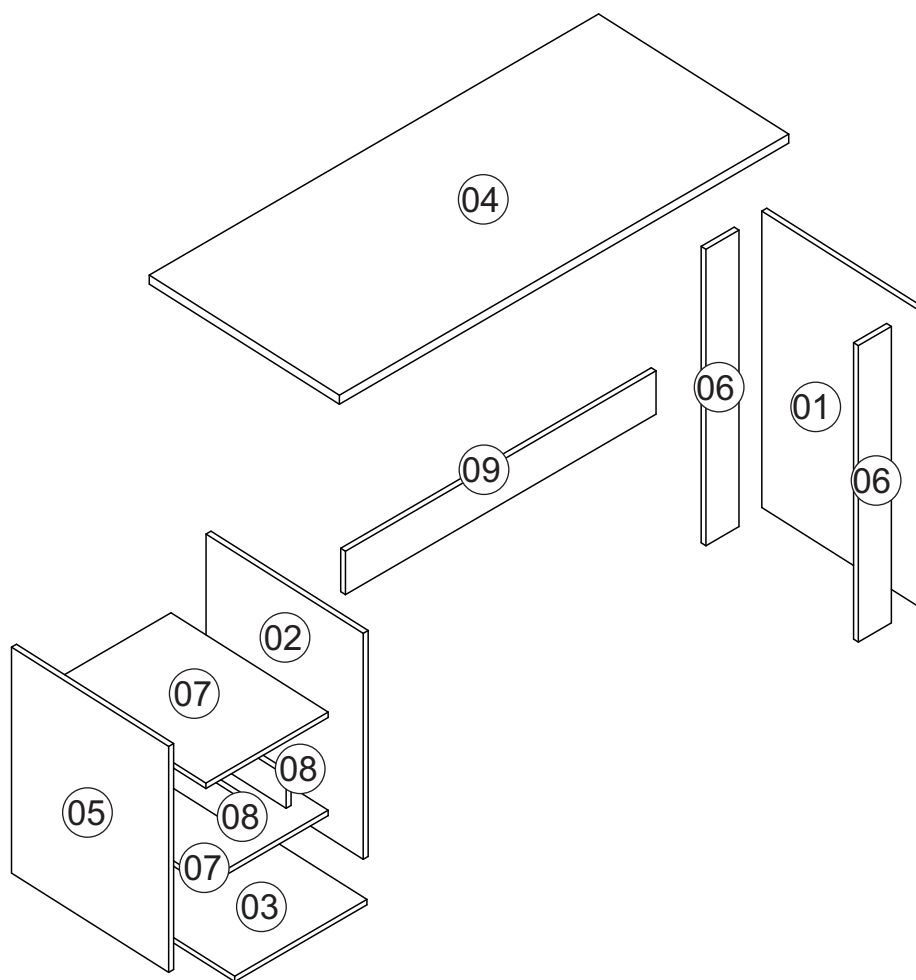
mxmóveis

Rodovia SC-492 - Km 10 - B. Industrial
89905-000 - Bandeirante - SC
Fone: (49) 3622-4549
e-mail: mxmoveis@mxmoveis.com.br



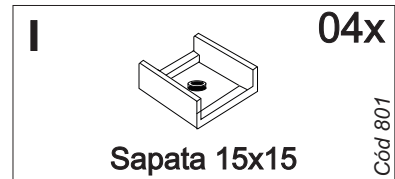
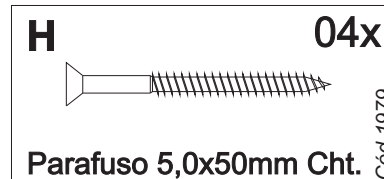
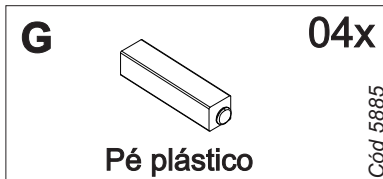
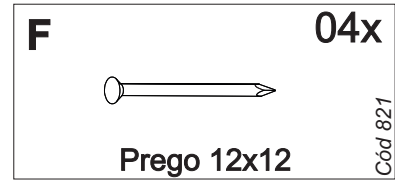
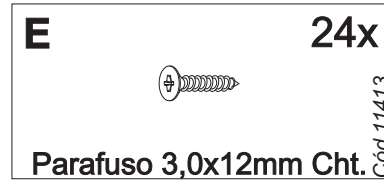
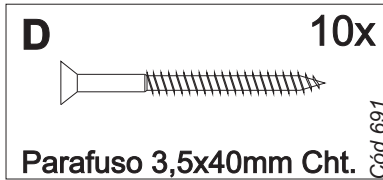
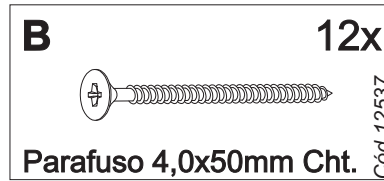
Ref. BVE06

*Balcão Ilha
Armario p/hornos
Mueble base divisoria
Verace*

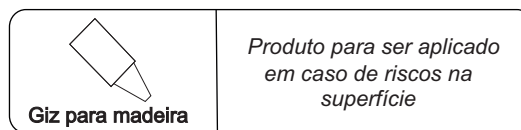
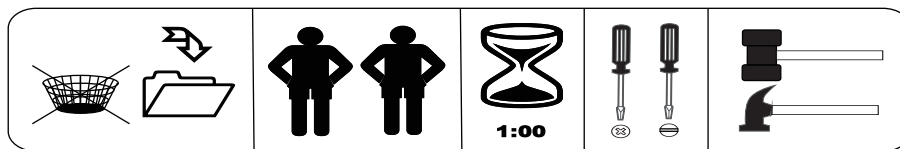


Nº	CÓDIGO ASSISTÊNCIA	NOME DA PEÇA/DESCRIPCIÓN PIEZAS	MEDIDAS (mm)	QTD.	CÓDIGO DAS PEÇAS/CÓDIGO PIEZAS		
					HAVANA	HAVANA RIPADO	TAUPE
01	BVE06.17.00	Lateral externa direita/Lateral derecha	805x496x15	01		48289	53411
02	BVE06.22.00	Lateral interna/Lateral	625x496x15	01	48290		53412
03	BVE06.01.00	Base inferior/Base inferior	400x496x15	01	48291		53413
04	BVE06.33.00	Tampo/Tapa	1360x600x25	01	48292		53414
05	BVE06.18.00	Lateral externa esquerda/Lateral izquierda	625x496x15	01	48293		53415
06	BVE06.38.00	Ripa acabamento lateral/Travesaño lateral	805x100x15	02		48294	53416
07	BVE06.02.00	Base interna/Base	370x496x15	02	48295		53417
08	BVE06.39.00	Lateral adega/Lateral	110x496x15	02	48296		53418
09	BVE06.28.00	Ripa sustentação/Travesaño	941x120x15	01	48297		53419

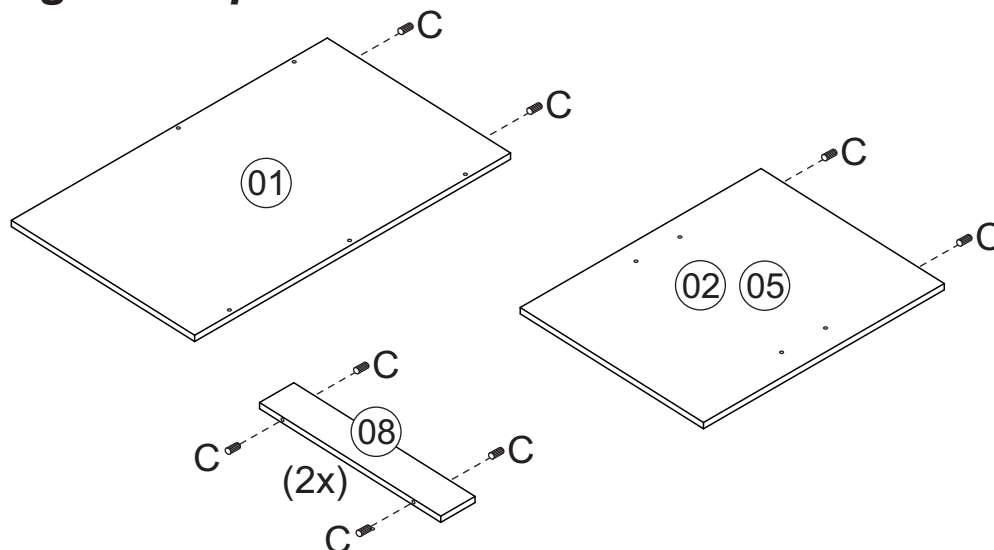
Ferragens/Herrajes



Medidas em mm

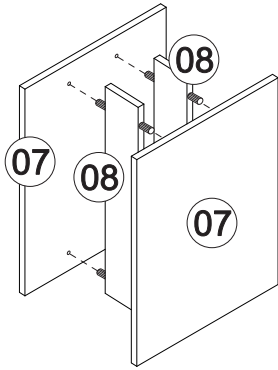


Pré-Montagem/Preparación Piezas

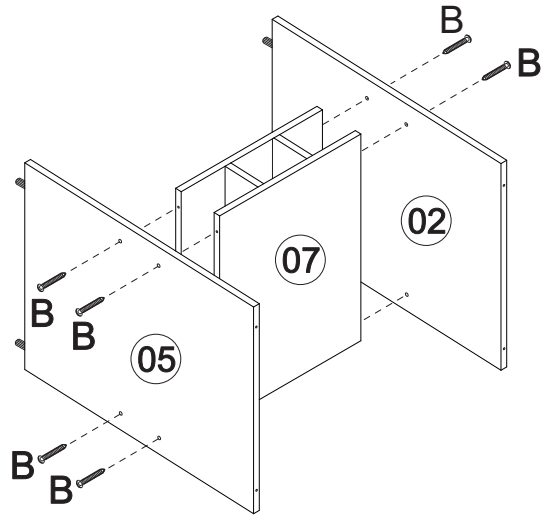


Montagem/Montaje

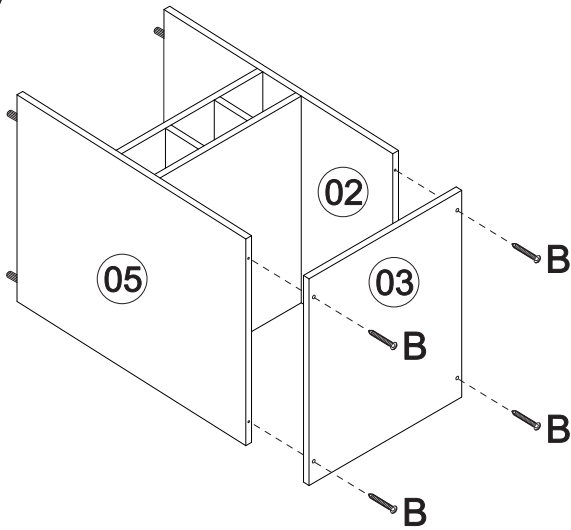
01



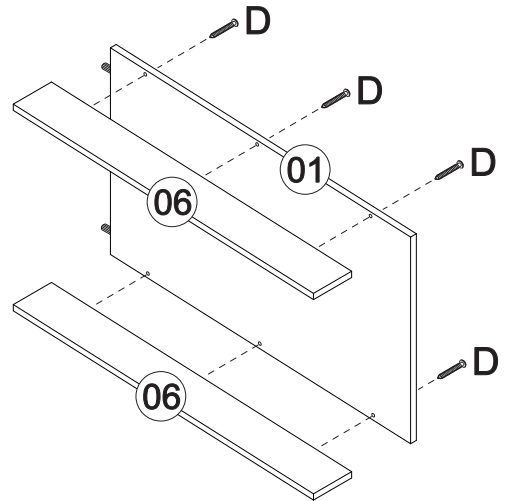
02



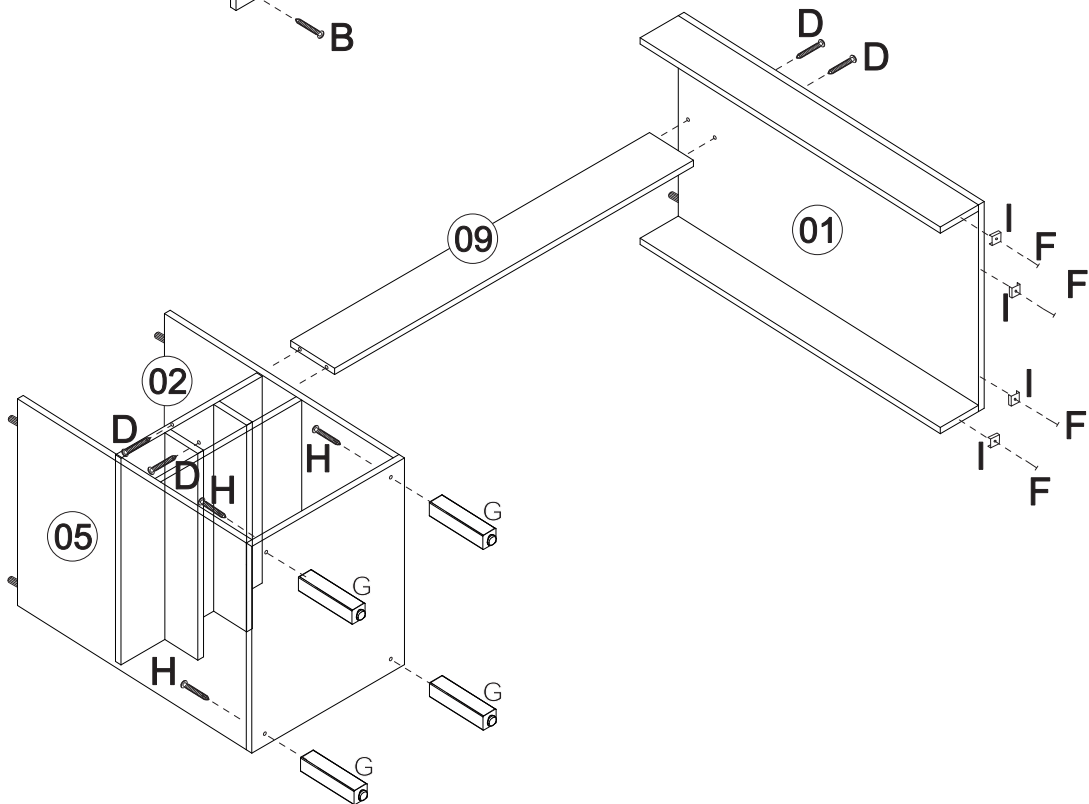
03



04

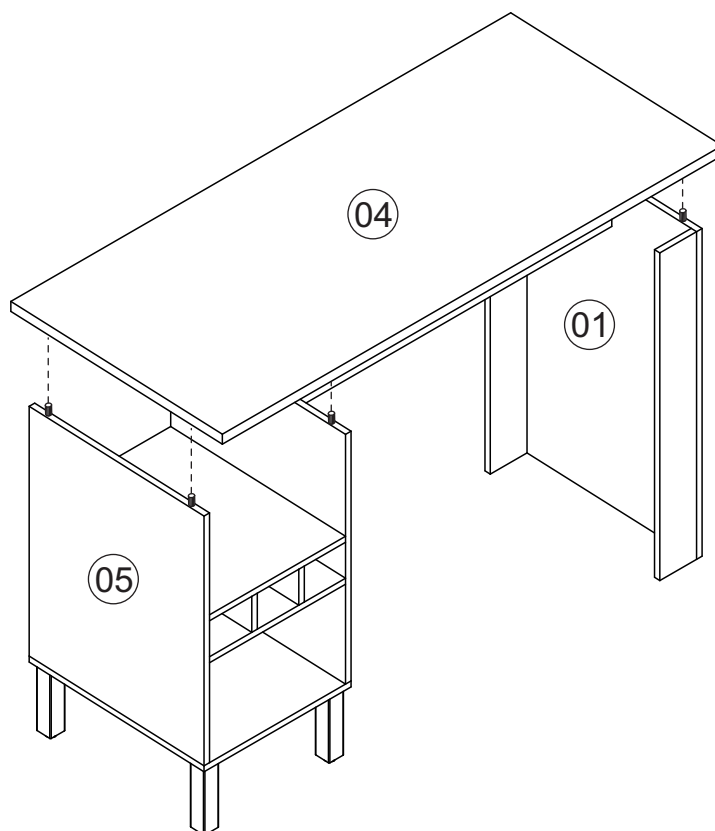


05

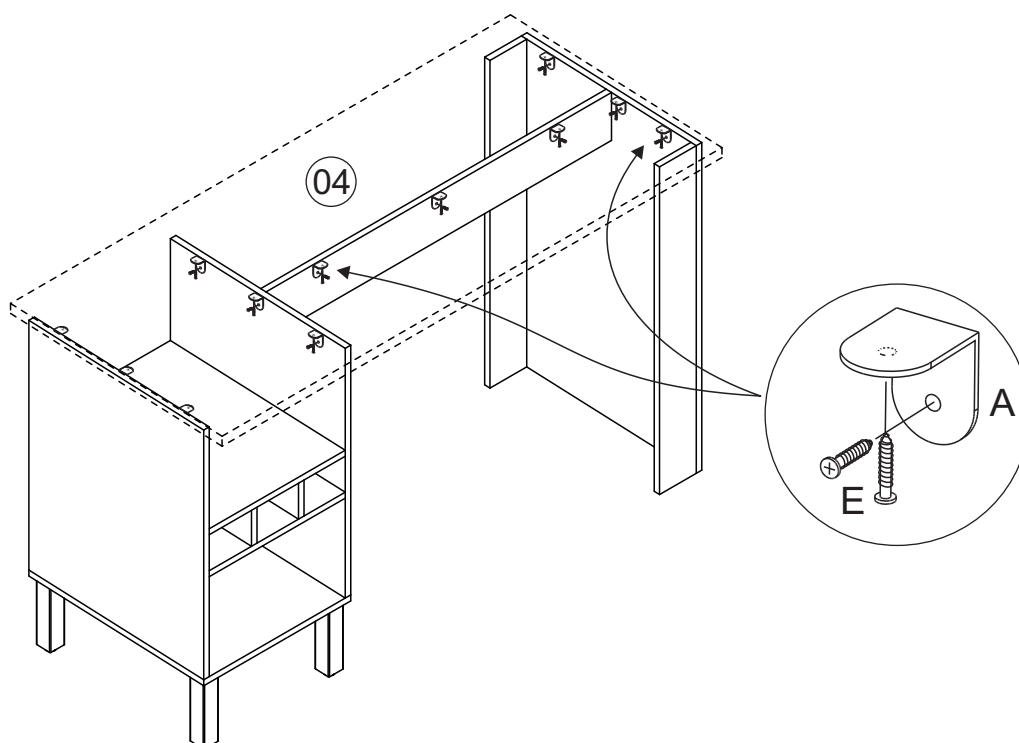


Montagem/Montaje

06



07

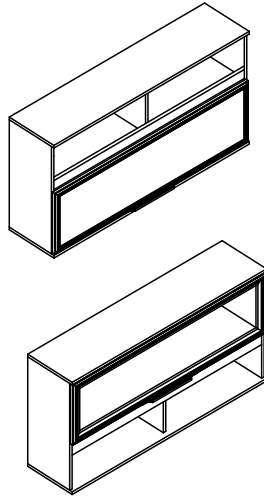


Limpeza/Limpieza

- ≠ Use um pano levemente umedecido com água, seguido de pano seco.
- ≠ Use solamente un paño húmedo con agua y después un paño seco.
- ≠ Nunca utilize produtos químicos ou abrasivos.
- ≠ No utilice productos químicos o abrasivos.

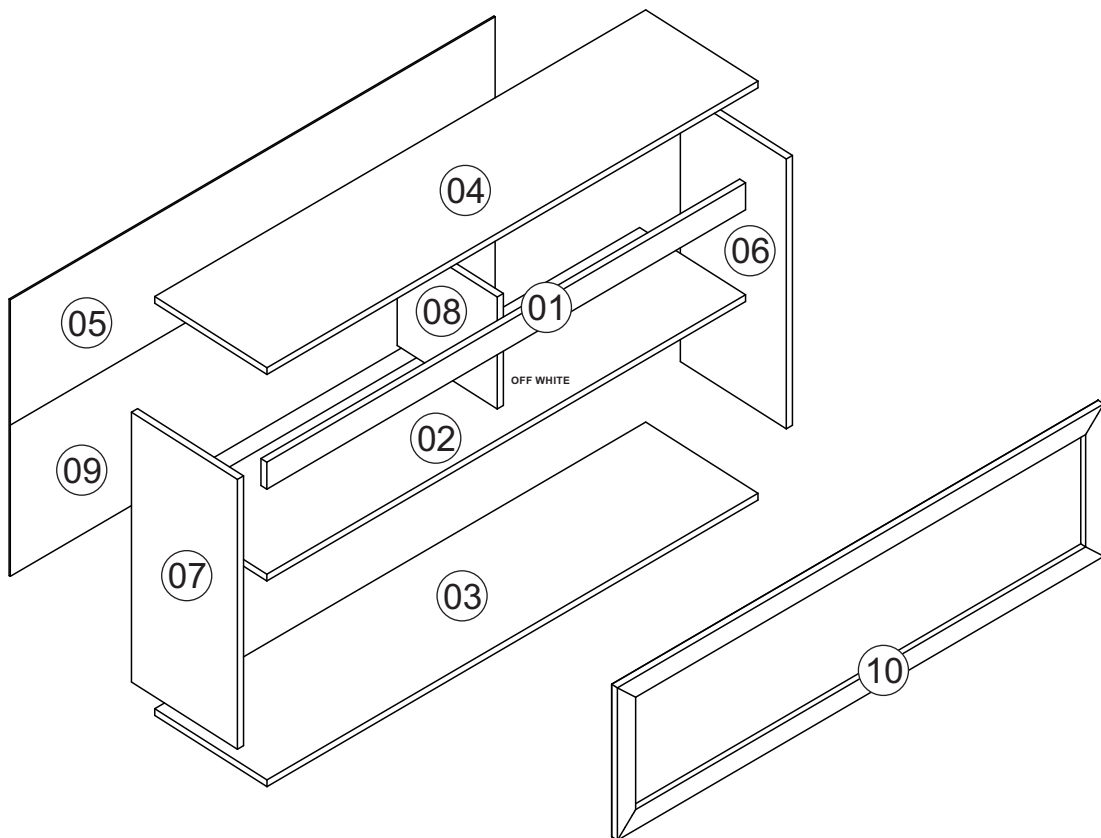


Rodovia SC-492 - Km 10 - B. Industrial
89905-000 - Bandeirante - SC
Fone: (49) 3622-4549
e-mail: mxmoveis@mxmoveis.com.br



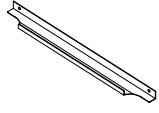
Ref. AVE05


Aéreo 1200 Basc
Armario 1200
Cozinha/Cocina
Verace

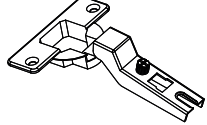



Nº	CÓDIGO ASSISTÊNCIA	NOME DA PEÇA/DESCRIPCIÓN PIEZAS	MEDIDAS (mm)	QTD.	CÓDIGO DAS PEÇAS/CÓDIGO PIEZAS		
					HAVANA	MARROCOS/ OFF WHITE	TAUPE
01	AVE05.28.00	Ripa apoio/Travesaño	1170x60x15	01	57161	200446	53232
02	AVE05.02.01	Base central/Base del medio	1170x270x15	01	57162	200447	53233
03	AVE05.01.00	Base inferior/Base inferior	1200x286x15	01	57163	200448	53234
04	AVE05.05.00	Base superior/Base superior	1200x286x15	01	57164	200449	53235
05	AVE05.13.01	Forro/Revés	1190x270x2.5	01	65668	200450	65782
06	AVE05.17.00	Lateral externa direita/Lateral derecha	600x270x15	01	57166	200451	53237
07	AVE05.18.00	Lateral externa esquerda/Lateral izquierda	600x270x15	01	57167	200452	53238
08	AVE05.19.00	Lateral interna/Divisoria	249x255x15	01	57168	200453	53239
09	AVE05.13.00	Forro/Revés	1190x353x2.5	01	57169	200454	65783
10	1861	Porta vidro/Puerta vidrio	1189x339x20	01	1861	1861	1861


Ferragens/Herrajes

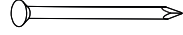
A  **01x**
Cód 1816
Puxador / Manija


B  **16x**
Cód 12537
Parafuso 4,0x50mm Cht.

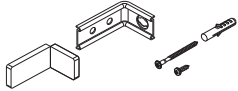
C  **03x**
Cód 10269
Dobradiça 26 mm

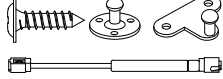
D  **04x**
Cód 692
Parafuso 3,5x25mm Cht.

E  **14x**
Cód 7604
Parafuso 4,0x12mm Cht.

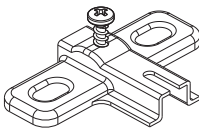
F  **42x**
Cód 822
Prego 8x8

G  **04x**
Cód 691
Parafuso 3,5x40mm Cht.

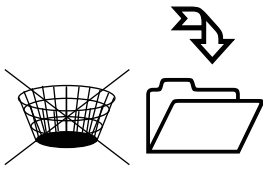
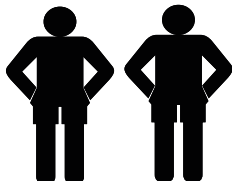

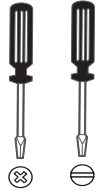
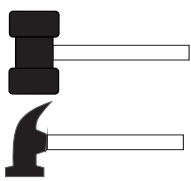
H  **01x**
Cód 754
Kit aéreo

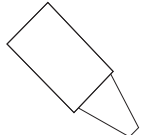
I  **02x**
Cód 1205
Pistão á gás

J  **08x**
Cód 7169
Fixador costa

K  **03x**
Cód 18804
Calço Dobradiça

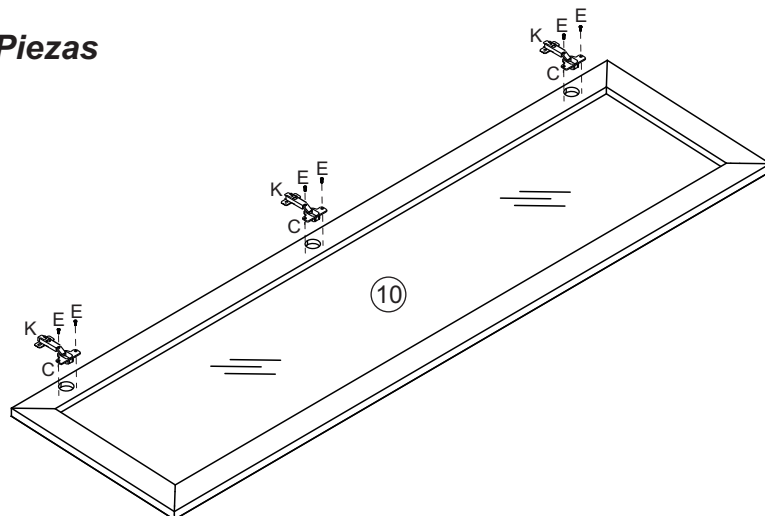
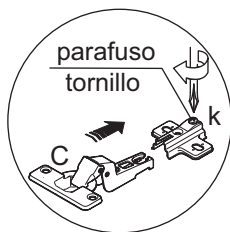


		 1:00		
---	---	---	--	---

 **Giz para madeira**

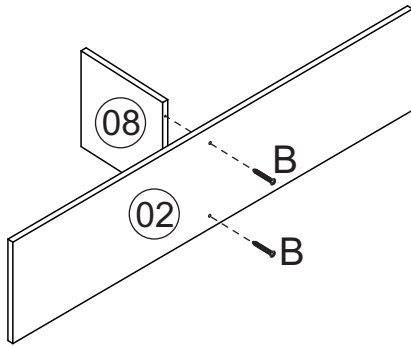
Produto para ser aplicado em caso de riscos na superfície

Pré-Montagem/Preparación Piezas



Montagem/Montaje

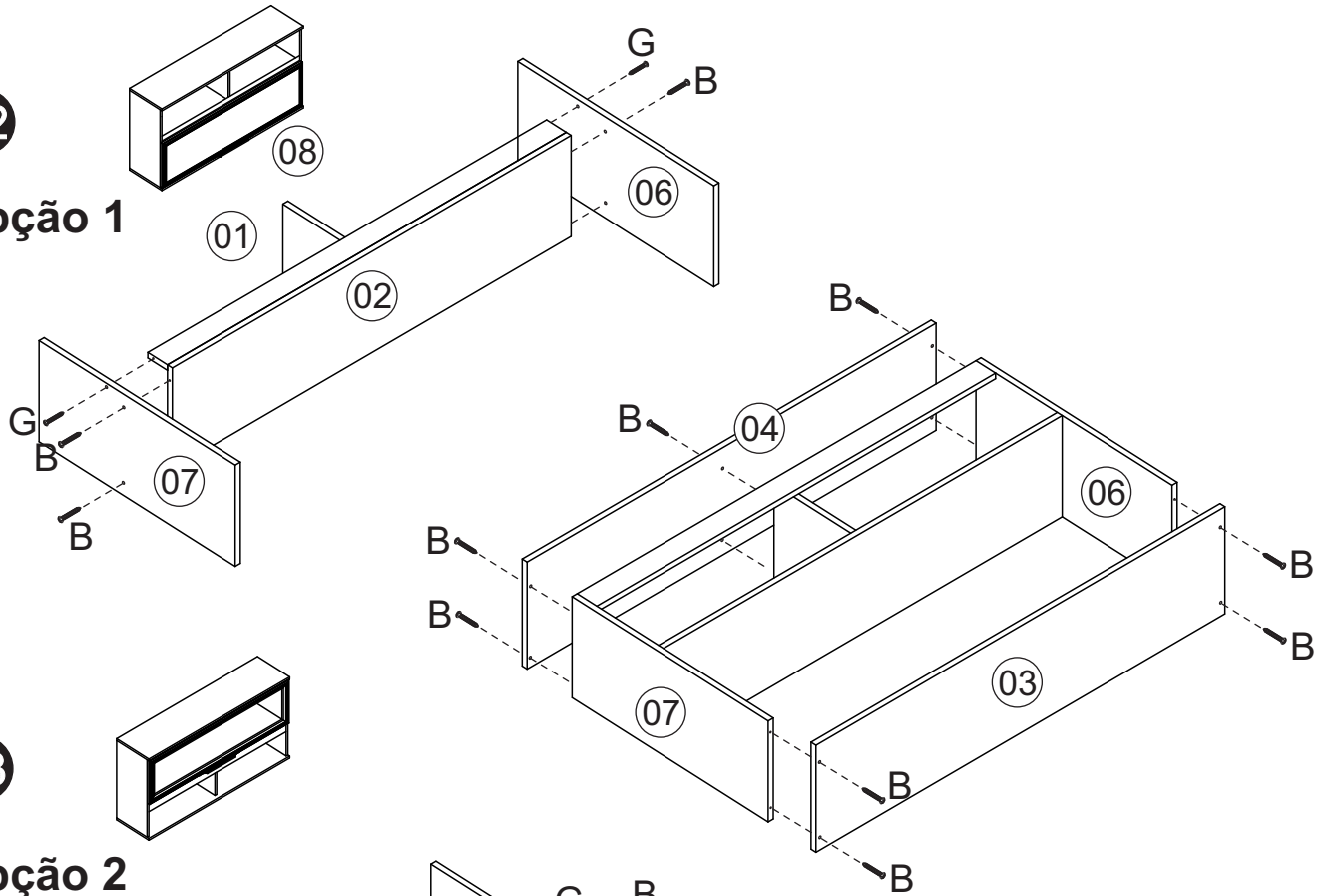
01



Escolha a opção de montagem conforme passos 02 ou 03

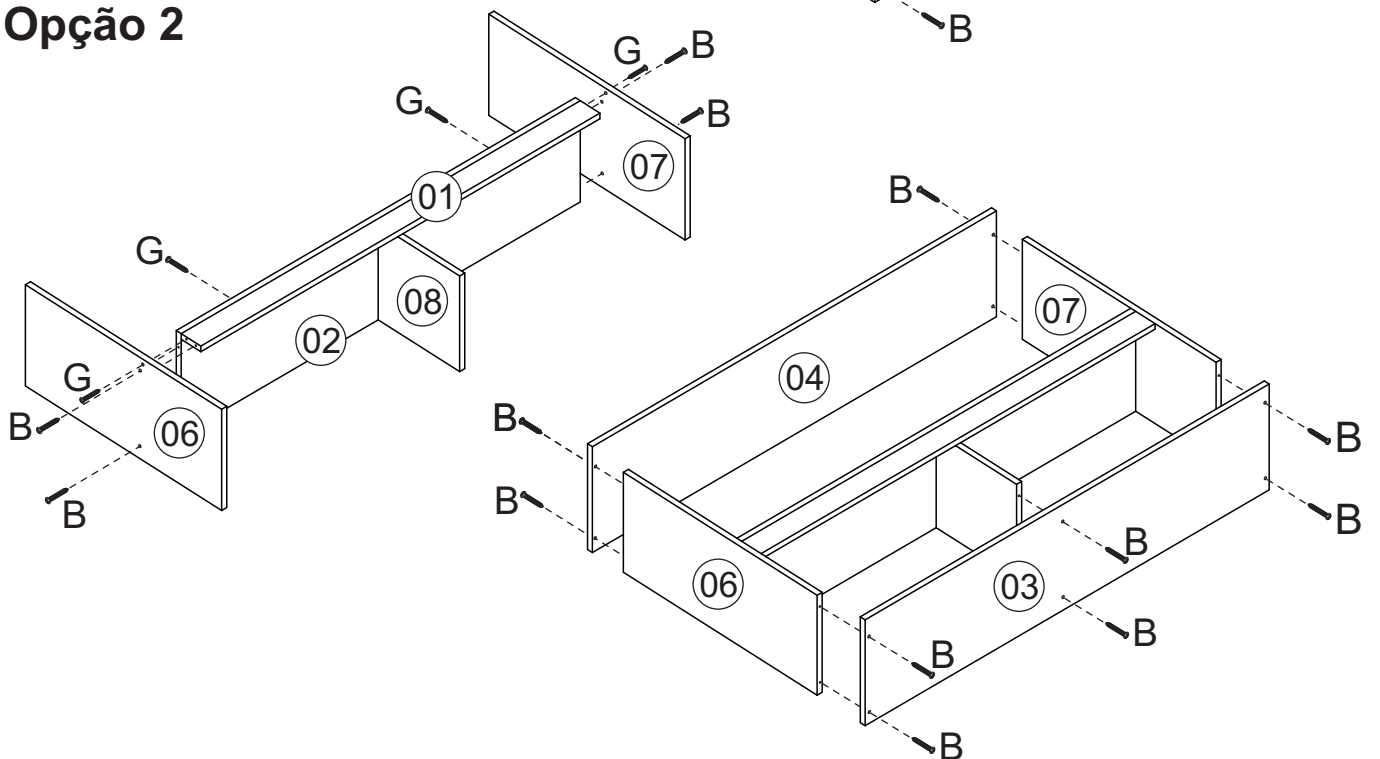
02

Opção 1



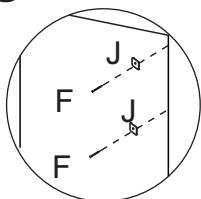
03

Opção 2

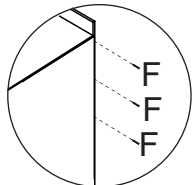


Montagem/Montaje

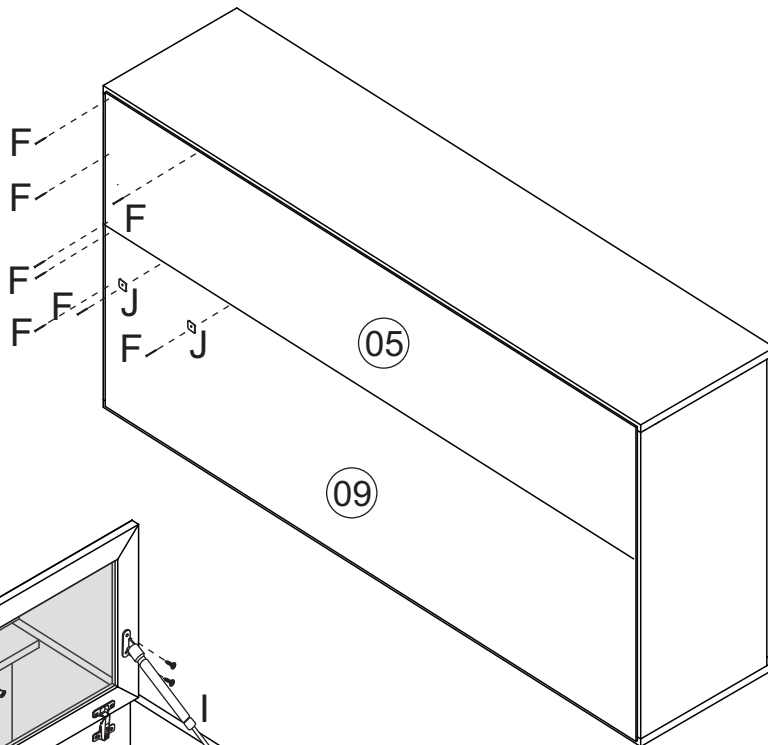
04



*Usar o prego (F) e a junção (J) a cada 100mm.



*Colocar um prego (F) a cada 150mm.

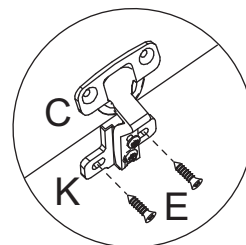
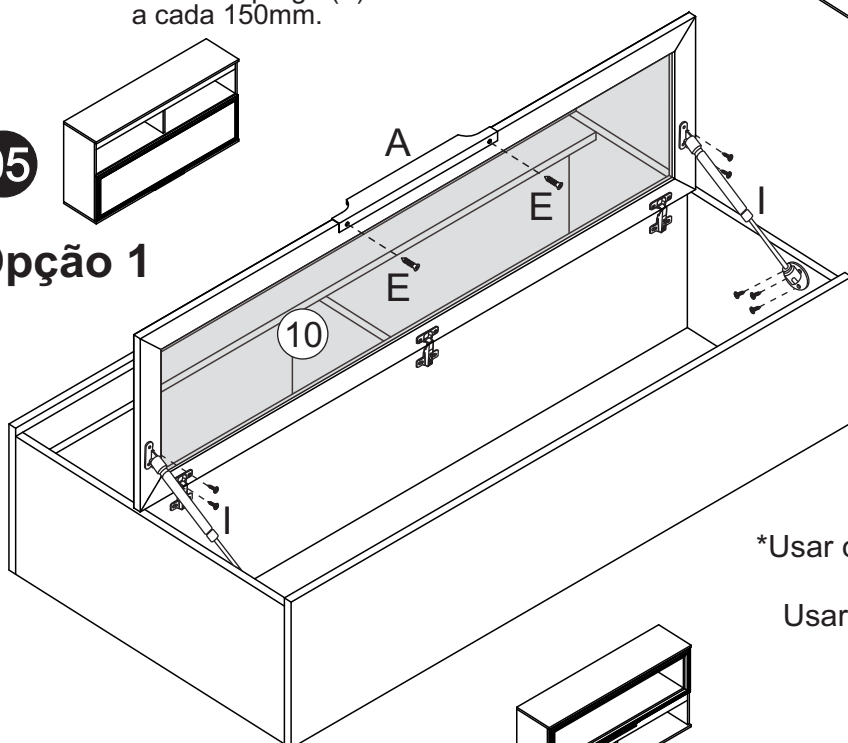


05

09

05

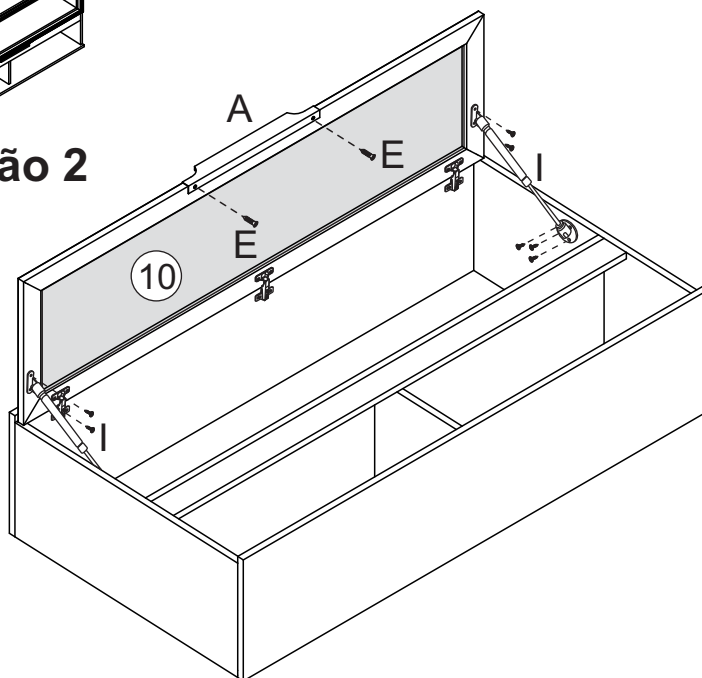
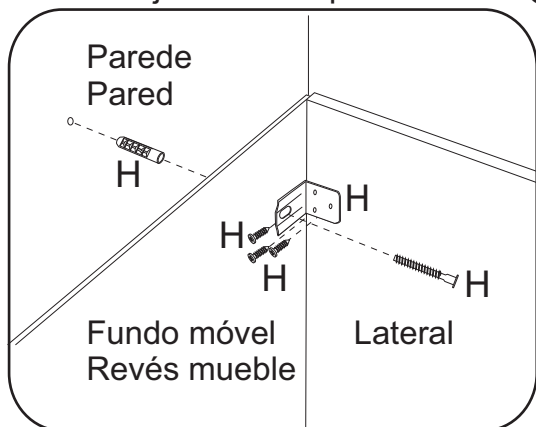
Opção 1



*Usar os outros 4 parafusos (D) para unir este módulo a outro.
Usar los otros tornillos (D) para unirse este modulo a otro.

Fixação na parede
Fijación en la pared

Opção 2



*Fixar a cantoneira na parte interna do móvel.
Fijar la pieza «H» en el interior del mueble.

Limpeza/Limpieza

- ≠ Use um pano levemente umedecido com água, seguido de pano seco.
- ≠ Use solamente un paño húmedo con agua y después un paño seco.
- ≠ Nunca utilize produtos químicos ou abrasivos.
- ≠ No utilice productos químicos o abrasivos.