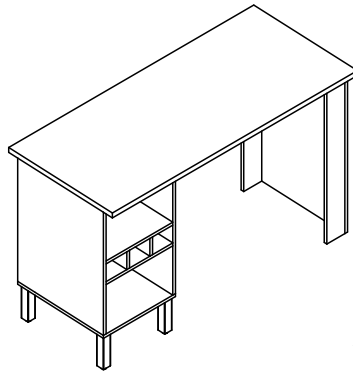


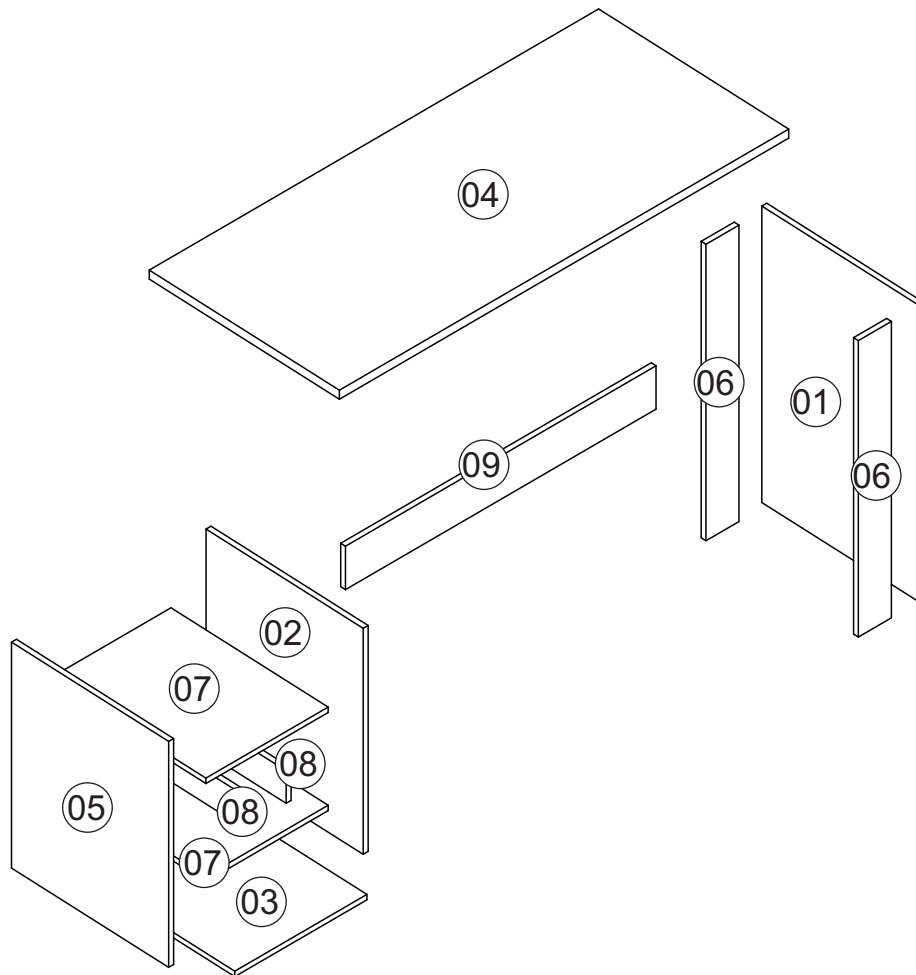


Rodovia SC-492 - Km 10 - B. Industrial
89905-000 - Bandeirante - SC
Fone: (49) 3622-4549
e-mail: mxmoveis@mxmoveis.com.br



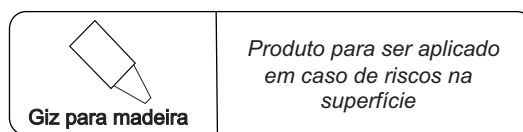
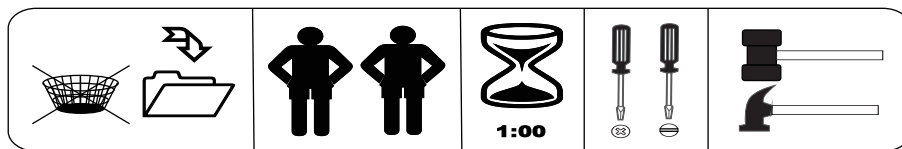
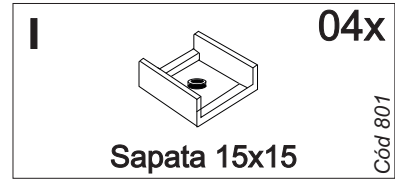
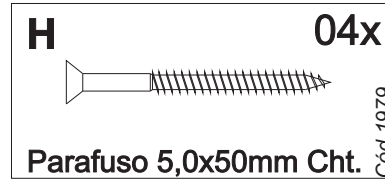
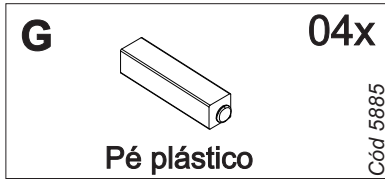
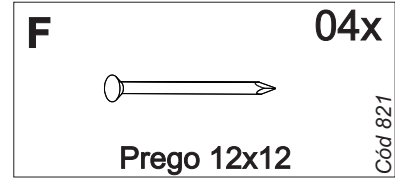
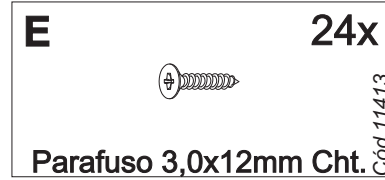
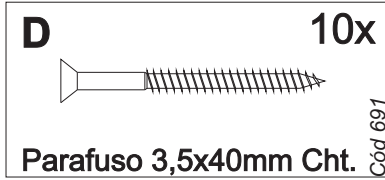
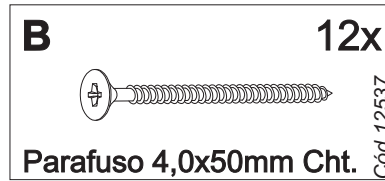
Ref. BVE06

*Balcão Ilha
Armario p/hornos
Mueble base divisoria
Verace*

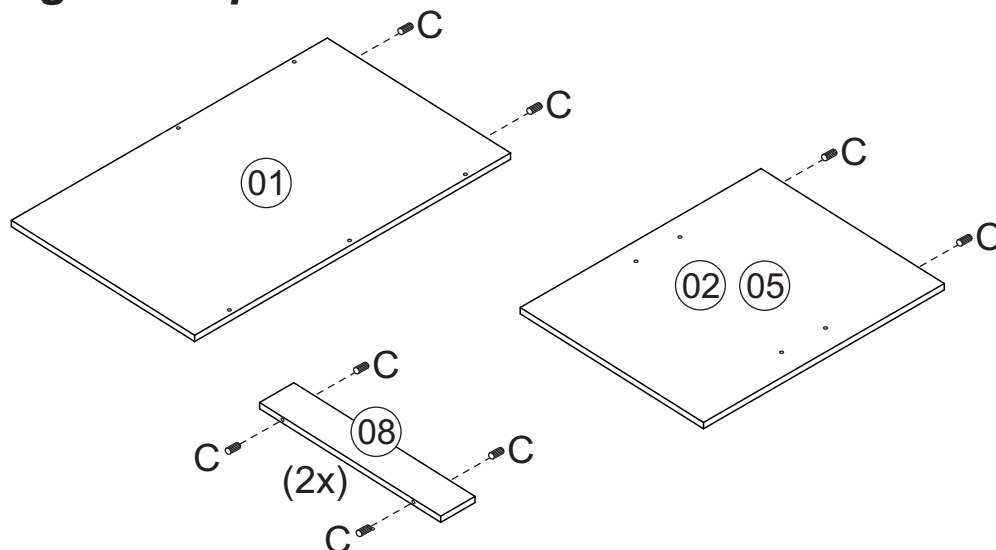


Nº	CÓDIGO ASSISTÊNCIA	NOME DA PEÇA/DESCRIPCIÓN PIEZAS	MEDIDAS (mm)	QTD.	CÓDIGO DAS PEÇAS/CÓDIGO PIEZAS		
					HAVANA	HAVANA RIPADO	TAUPE
01	BVE06.17.00	Lateral externa direita/Lateral derecha	805x496x15	01		48289	53411
02	BVE06.22.00	Lateral interna/Lateral	625x496x15	01	48290		53412
03	BVE06.01.00	Base inferior/Base inferior	400x496x15	01	48291		53413
04	BVE06.33.00	Tampo/Tapa	1360x600x25	01	48292		53414
05	BVE06.18.00	Lateral externa esquerda/Lateral izquierda	625x496x15	01	48293		53415
06	BVE06.38.00	Ripa acabamento lateral/Travesaño lateral	805x100x15	02		48294	53416
07	BVE06.02.00	Base interna/Base	370x496x15	02	48295		53417
08	BVE06.39.00	Lateral adega/Lateral	110x496x15	02	48296		53418
09	BVE06.28.00	Ripa sustentação/Travesaño	941x120x15	01	48297		53419

Ferragens/Herrajes

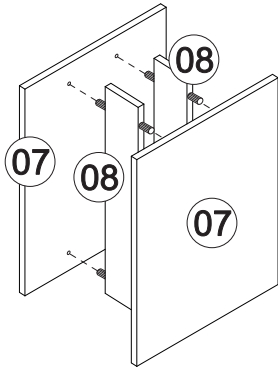


Pré-Montagem/Preparación Piezas

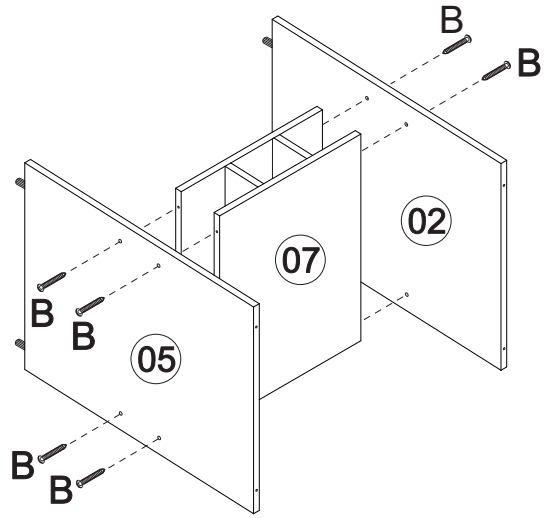


Montagem/Montaje

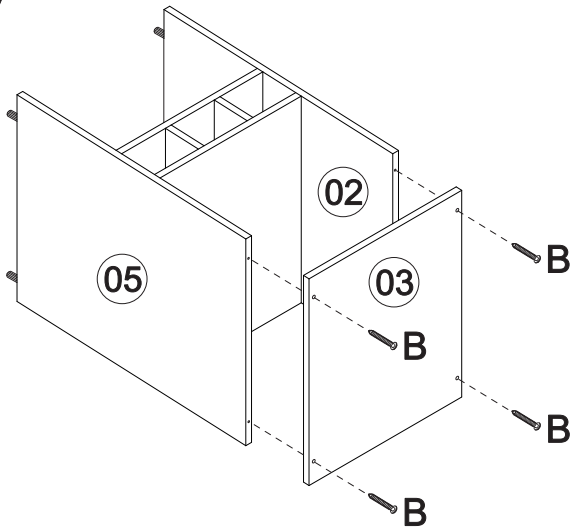
01



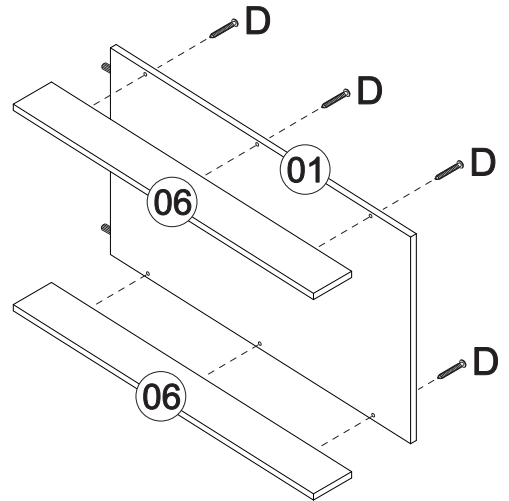
02



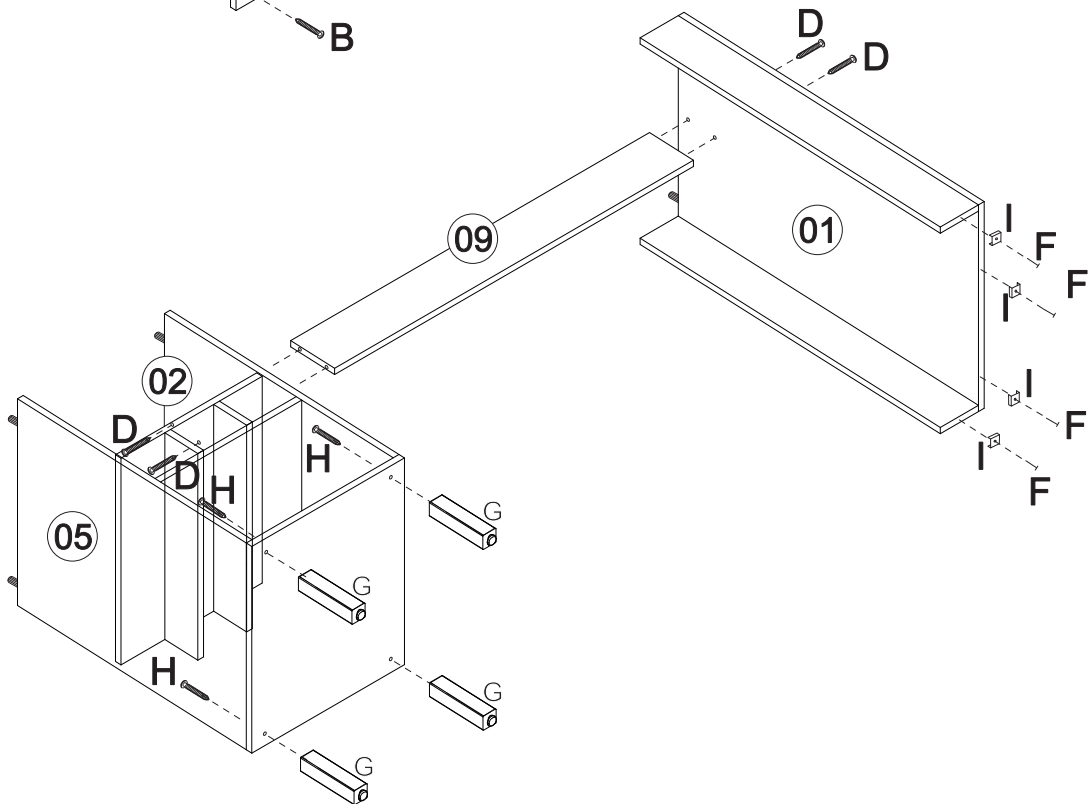
03



04

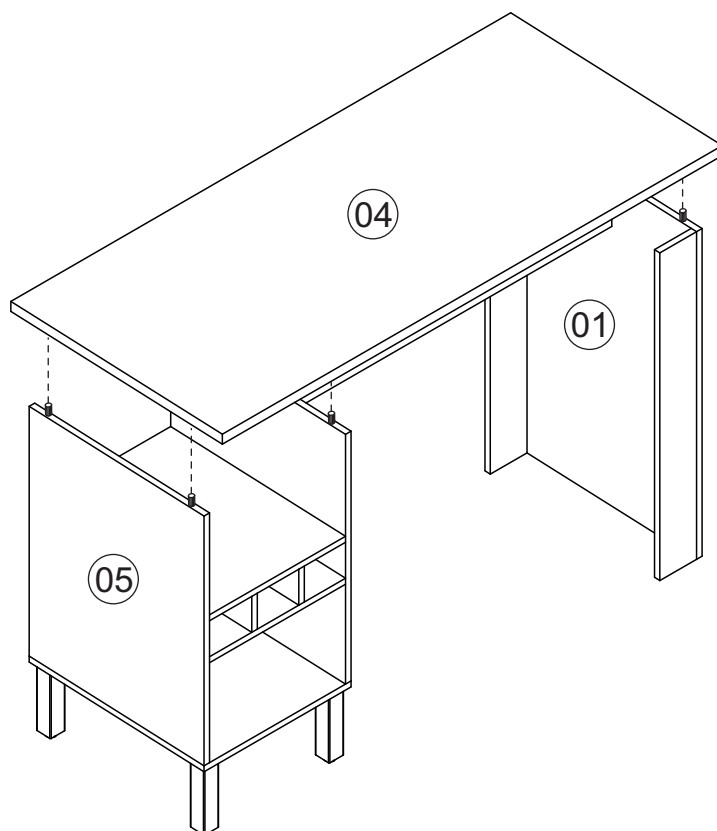


05

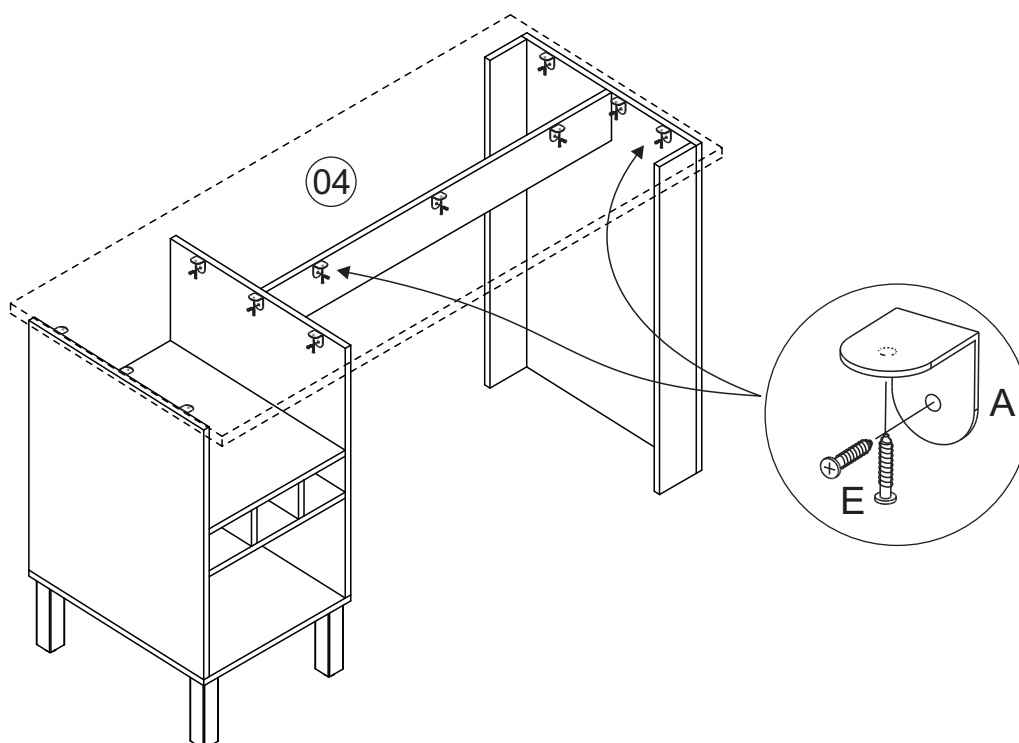


Montagem/Montaje

06



07



Limpeza/Limpieza

- ≠ Use um pano levemente umedecido com água, seguido de pano seco.
- ≠ Use solamente un paño húmedo con agua y después un paño seco.
- ≠ Nunca utilize produtos químicos ou abrasivos.
- ≠ No utilice productos químicos o abrasivos.