

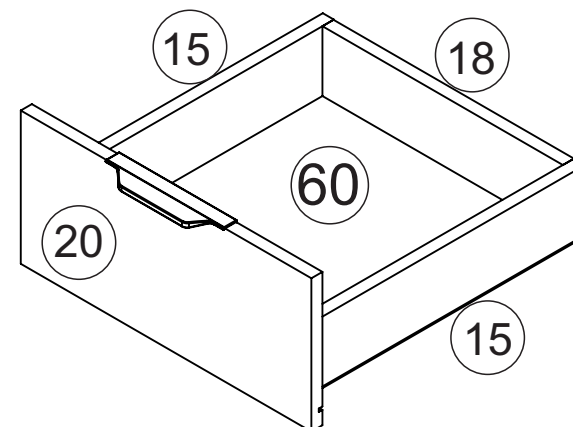
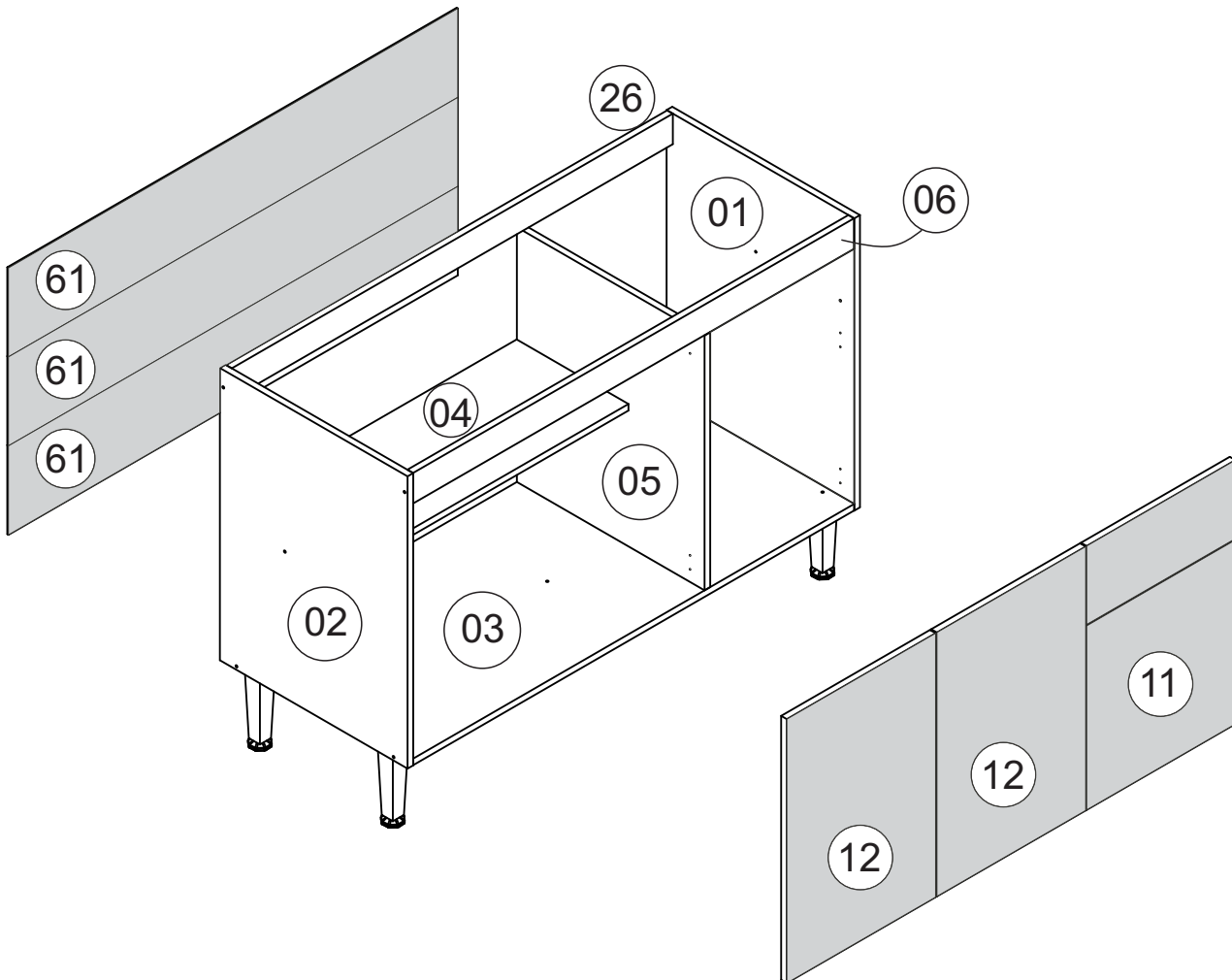
Lista de ferragens

Lista de materiales Hardware list

A		CAVILHA Ø6X30 CLAVIJA Ø6X30 WOOD DOWEL Ø6X30	20
B		PARAFUSO CC 3,5X14 TORNILLO CC 3,5X14 SCREW CC 3,5X14	50
C		PARAFUSO CC 3,5X40 TORNILLO CC 3,5X40 SCREW CC 3,5X40	14
DB		DOBRADIÇA 26 CALÇO 1 BISAGRA HINGE	06
F		PARAFUSO CF 4,5X50 TORNILLO CF 4,5X50 SCREW CF 4,5X50	06
M		PREGO 10X10 CLAVO 10X10 NAIL	50
L		CANTONERA ESQUINERO CORNER	04
U		ADESIVO TAPA FURO ADHESIVO STICKER	10
V		COLA PEGAMENTO GLUE	01
PE		PÉ PIE FOOT	05
PX		PUXADOR TIRADOR HANDLE	04
G		SUPORTE FIXAÇÃO SOPORTE DE FIJACIÓN FIXING SUPPORT	01
H		PROTEÇÃO SUP CANTONEIRA PROTECCIÓN ANGLE BRACKET	01
I		BUCHA PLÁSTICA CASQUILLO BUSHING	01
Z		PARAFUSO CC 3,5X30 TORNILLO CC 3,5X30 SCREW CC 3,5X30	03
CR		CORREDIÇA 350 CORREDERA SLIDE	01
Y		PERFIL 1170 PERFIL DE LA UNIÓN UNION PROFILE	02

Lista de peças / Parts lists / Lista de piezas

REF	DESC	COMP	LARG	ESP	QTD.
VE2700-01	LATERAL DIREITA/LADO DERECHO/RIGHT SIDE	670	497	15	1
VE2700-02	LATERAL ESQUERDA/LADO IZQUIERDO/LEFT SIDE	670	497	15	1
VE2700-03	BASE/BASE/BASE	1168	497	15	1
VE2700-04	PRATELEIRA/ESTANTE/SHELF	771	296	15	1
VE2700-05	DIVISAO/DIVISION/DIVISION	584	497	15	1
VE2700-06	TRAVESSA FRONTAL/TRAVESAN~I/LONG PLATE	1168	70	15	1
VE2700-11	PORTA/PUERTA/DOOR	394	422	15	1
VE2700-12	PORTA/PUERTA/DOOR	394	605	15	2
VE2700-15	LATERAL GAVETA/CAJÓN LATERAL/SIDE DRAWER	380	82	15	2
VE2700-18	COSTA GAVETA/FONDO DEL CAJÓN/FONDO/BACK	326	82	15	1
VE2700-20	FRENTE GAVETA/FRENTE DE CAJÓN/DRAWER FRONT	394	180	15	1
VE2700-26	TRAVESSA TRASERA/TRAVESAN~I/LONG PLATE	1168	70	15	1
VE2700-60	COSTA/FONDO/BACK	383	353	3	1
VE2700-61	COSTA/FONDO/BACK	1190	204	3	3



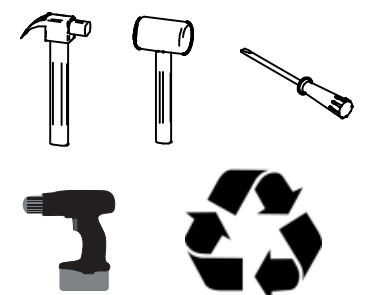
FERRAMENTAS NECESSÁRIAS:
HERRAMIENTAS NECESARIAS:
NECESSARY TOOLS:

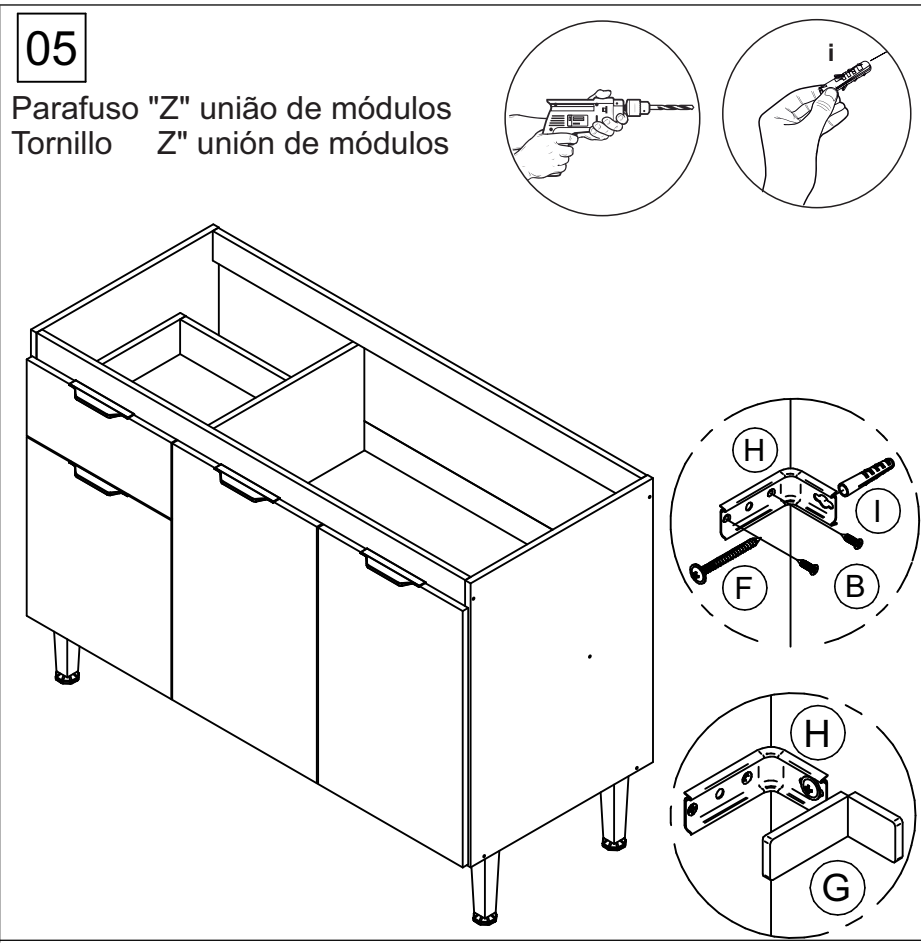
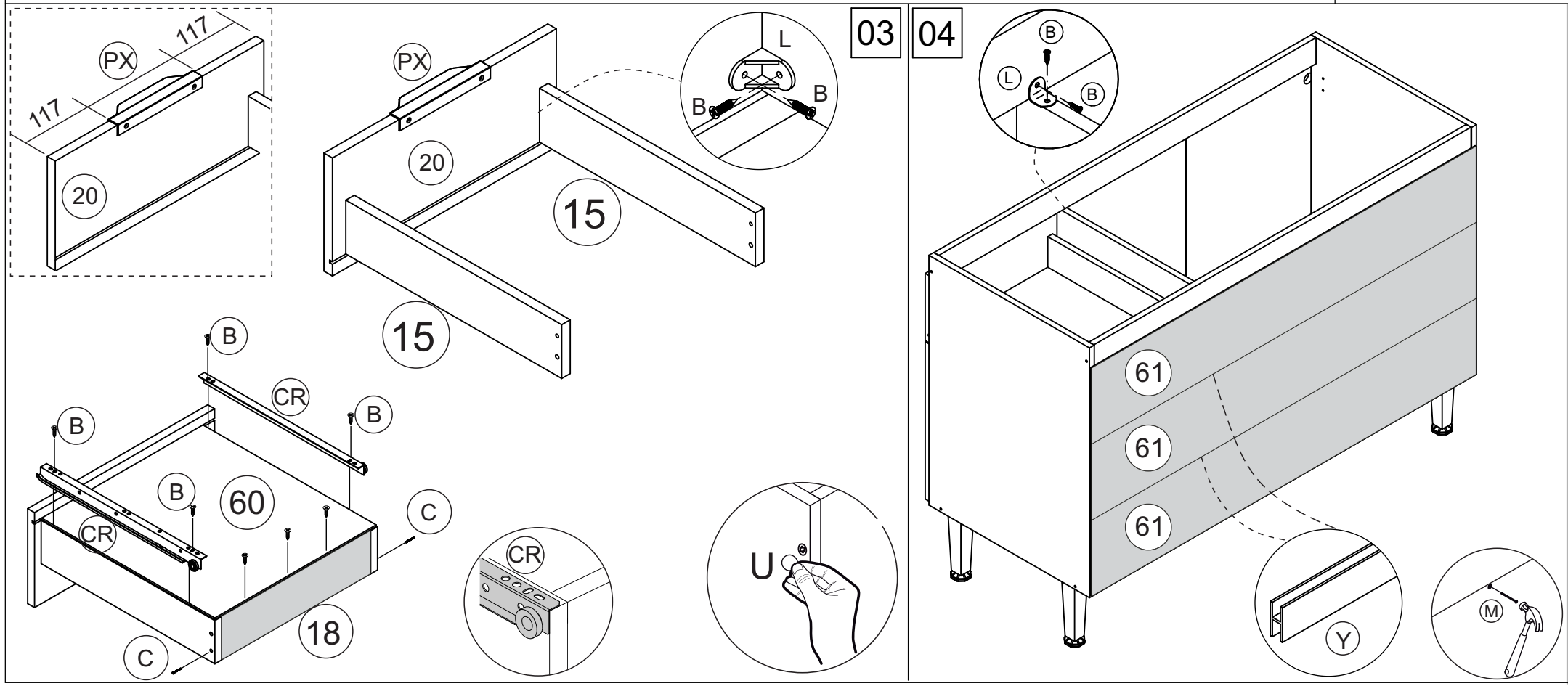
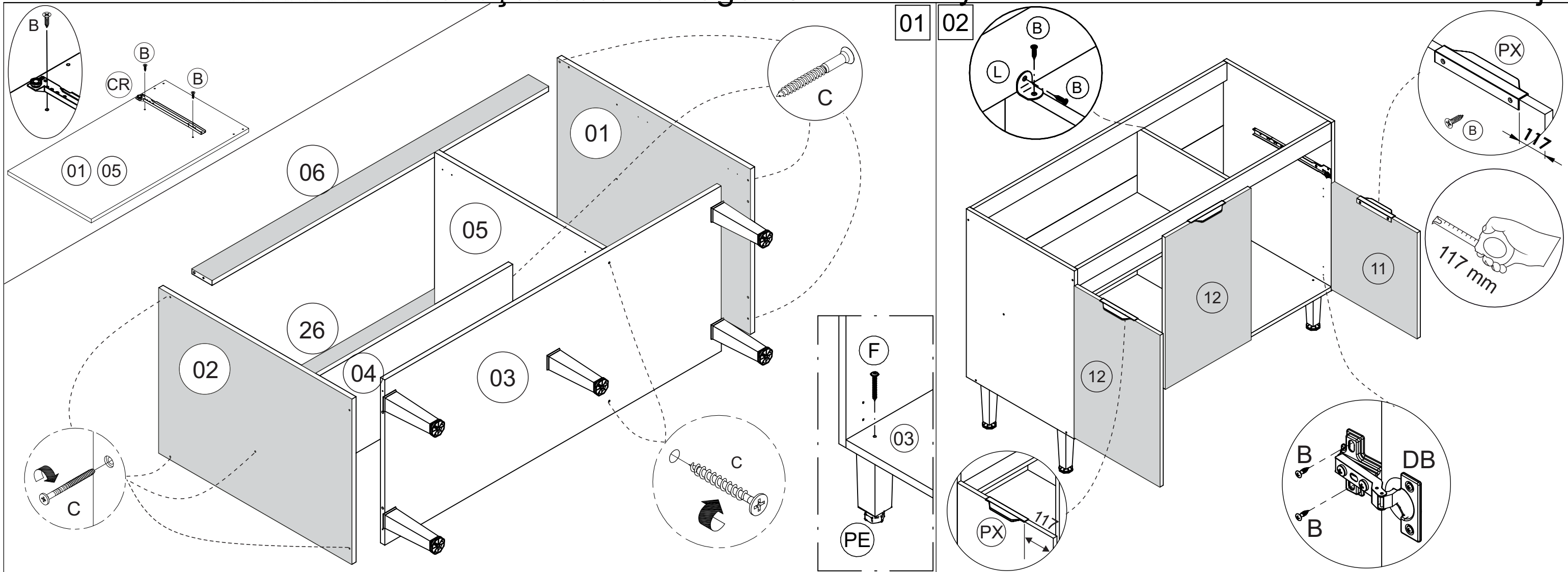


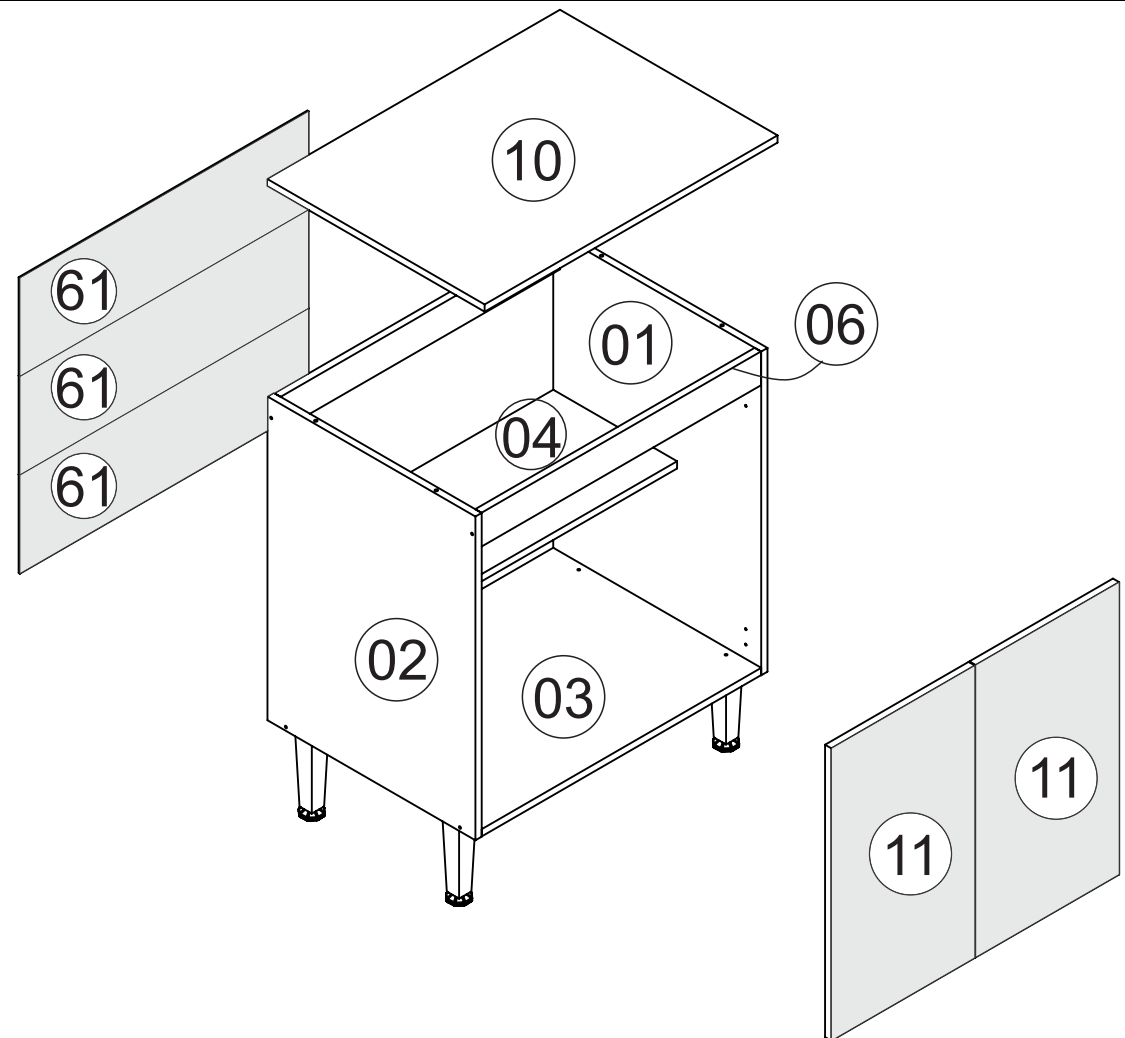
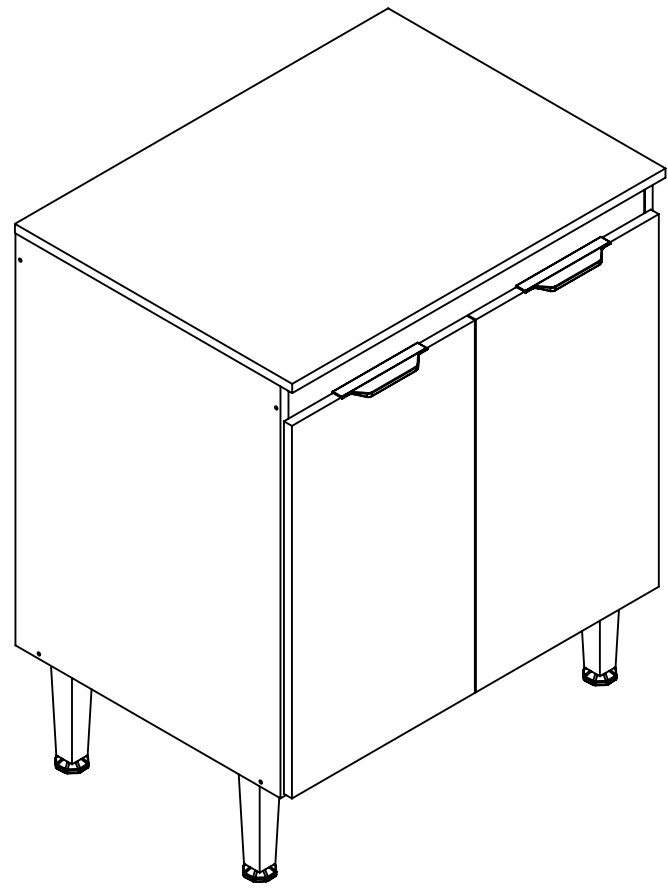
**"IMPORTANTE LER COM ATENÇÃO
E GUARDAR PARA EVENTUAIS
CONSULTAS".**

**"IMPORTANTE LEER CON ATENCIÓN Y GUARDAR PARA
EVENTUALES CONSULTAS".**
**"IMPORTANT TO READ CAREFULLY AND SAVE FOR ANY
QUERIES".**

**FERRAMENTAS
NECESSÁRIAS:**







**Lista de ferragens
Hardware list
Lista de materiales**

A		CAVILHA Ø6X30 CLAVIJA Ø6X30 WOOD DOWEL Ø6X30	12
B		PARAFUSO CC 3,5X14 TORNILLO CC 3,5X14 SCREW CC 3,5X14	30
C		PARAFUSO CC 3,5X40 TORNILLO CC 3,5X40 SCREW CC 3,5X40	08
DB		DOBRADIÇA 26 CALÇO 1 BISAGRA HINGE	04
F		PARAFUSO CF 4,5X50 TORNILLO CF 4,5X50 SCREW CF 4,5X50	05
L		CANTONERA ESQUINERO CORNER	04
U		ADESIVO TAPA FURO ADHESIVO STICKER	05
G		PROTEÇÃO SUP CANTONEIRA PROTECCIÓN ANGLE BRACKET	01
H		SUPORTE FIXAÇÃO SOPORTE DE FIJACIÓN FIXING SUPPORT	01
I		BUCHA PLÁSTICA CASQUILLO BUSHING	01
M		PREGO 10X10 CLAVO 10X10 NAIL	25
Z		PARAFUSO CF 4,5X25 TORNILLO CF 4,5X25 SCREW CF 4,5X25	03
V		COLA PEGAMENTO GLUE	01
PX		PUXADOR TIRADOR HANDLE	02
PE		PÉ PIE FOOT	04
Y		PERFIL 674 PERFIL DE LA UNIÓN UNION PROFILE	02

Lista de peças / Parts lists / Lista de piezas

REF	DESC	COMP	LARG	ESP	QTD.
VE2702-01	LATERAL DIREITA/LADO DERECHO/RIGHT SIDE	670	497	15	1
VE2702-02	LATERAL ESQUERDA/LADO IZQUIERDO/LEFT SIDE	670	497	15	1
VE2702-03	BASE/BASE/BASE	668	497	15	1
VE2702-04	PRATELEIRA/ESTANTE/SHELF	668	296	15	1
VE2702-06	TRAVESSA FRONTAL/TRAVESAN~I/LONG PLATE	668	70	15	1
VE2702-10	TAMPO/TAPA/TOP	700	520	15	1
VE2702-11	PORTA/PUERTA/DOOR	343	605	15	2
VE2702-26	TRAVESSA TRASERA/TRAVESAN~I/LONG PLATE	668	70	15	1
VE2702-61	COSTA/FONDO/BACK	690	204	3	3

FERRAMENTAS NECESSÁRIAS:
HERRAMIENTAS NECESARIAS:
NECESSARY TOOLS:

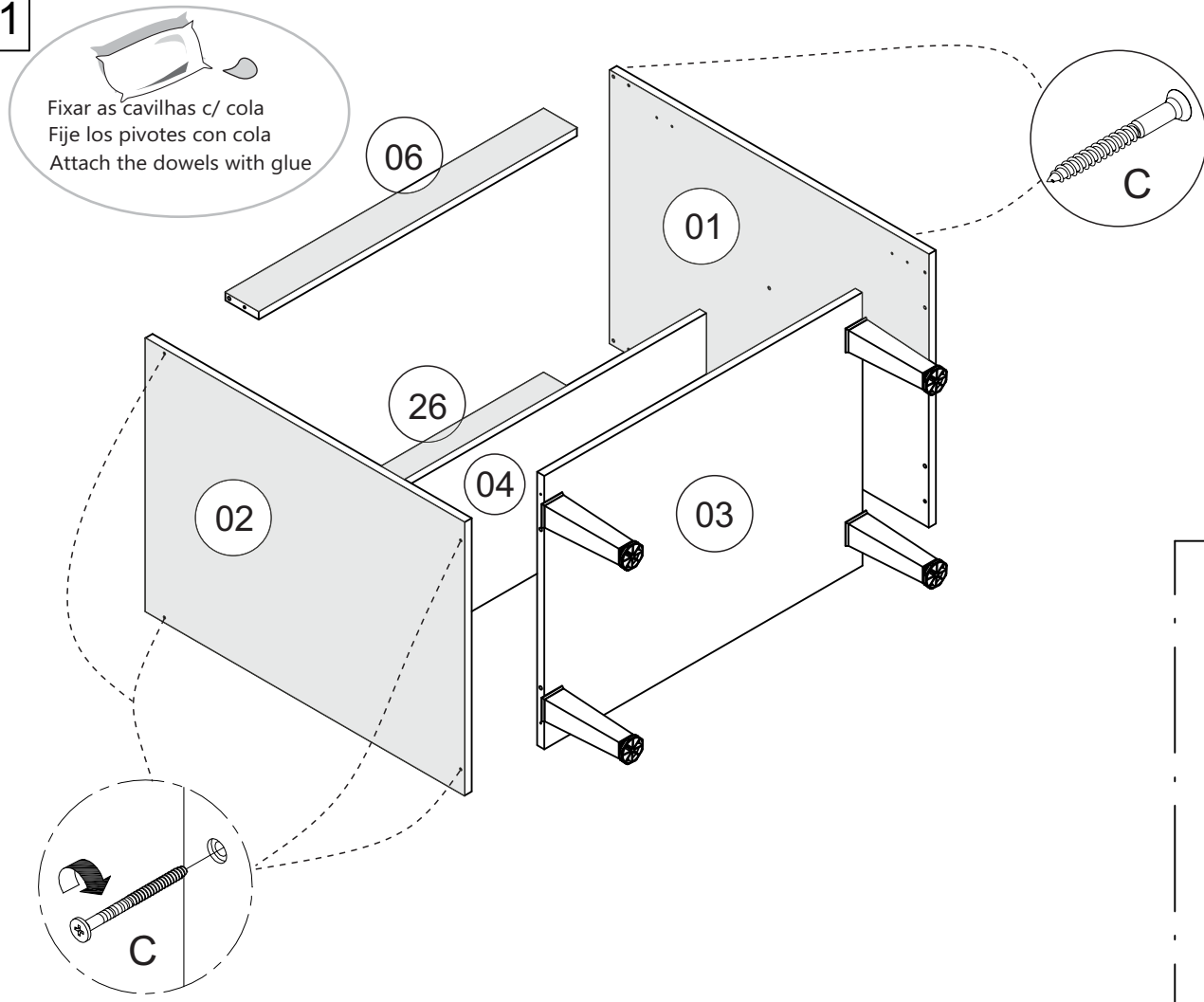


**"IMPORTANTE LER COM ATENÇÃO
E GUARDAR PARA EVENTUAIS
CONSULTAS".**

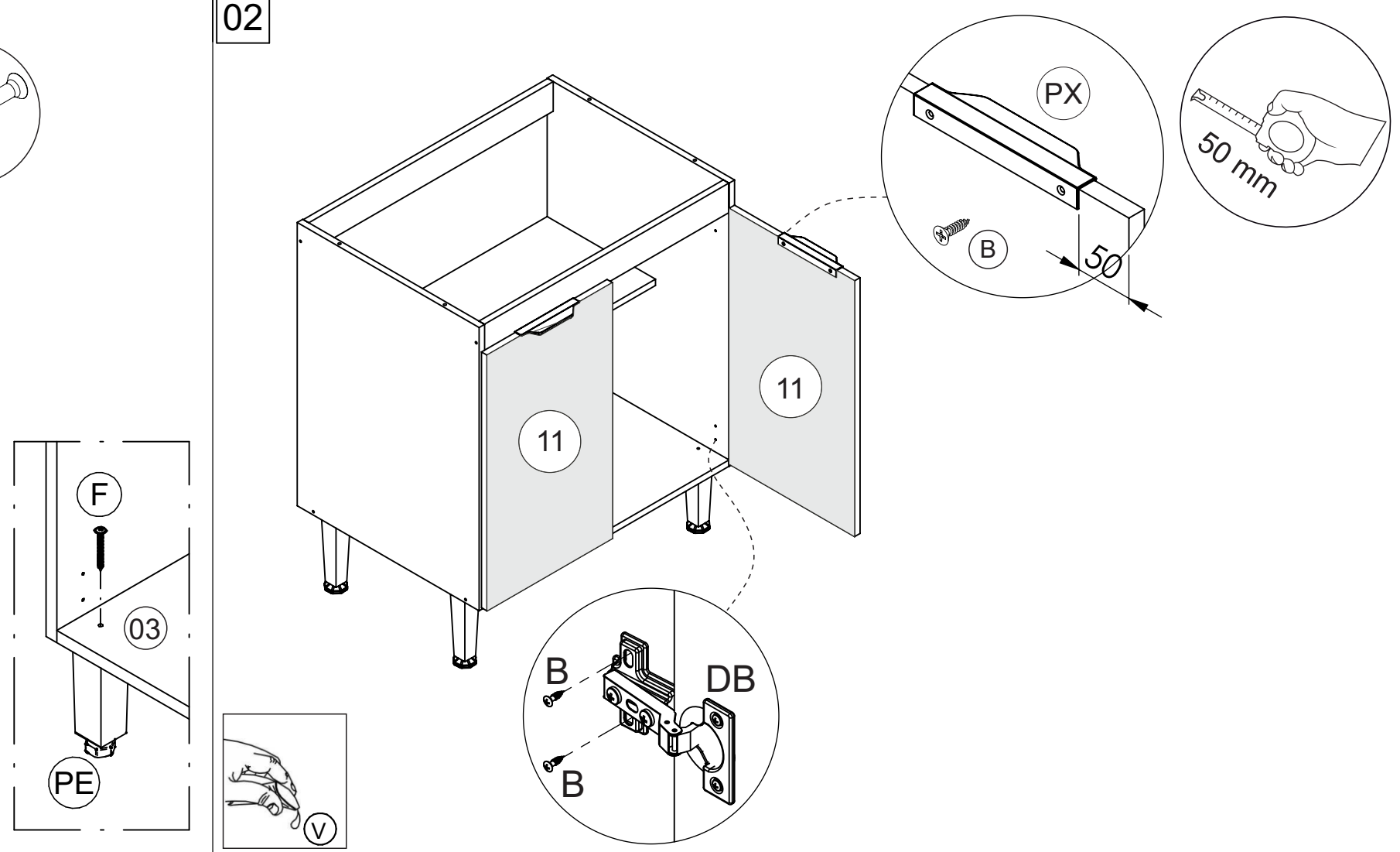
"IMPORTANTE LEER CON ATENCIÓN Y GUARDAR PARA
EVENTUALES CONSULTAS".

"IMPORTANT TO READ CAREFULLY AND SAVE FOR ANY
QUERIES".

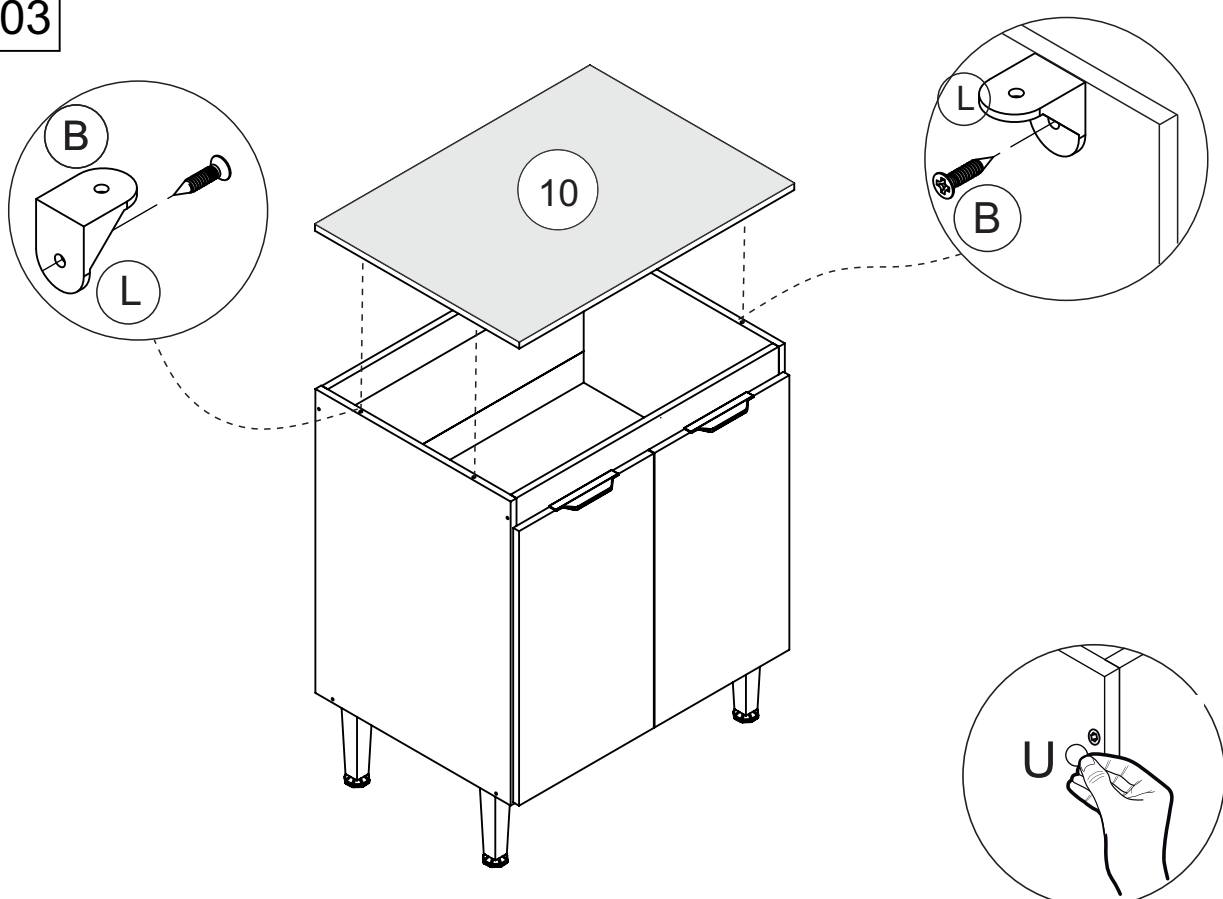
01



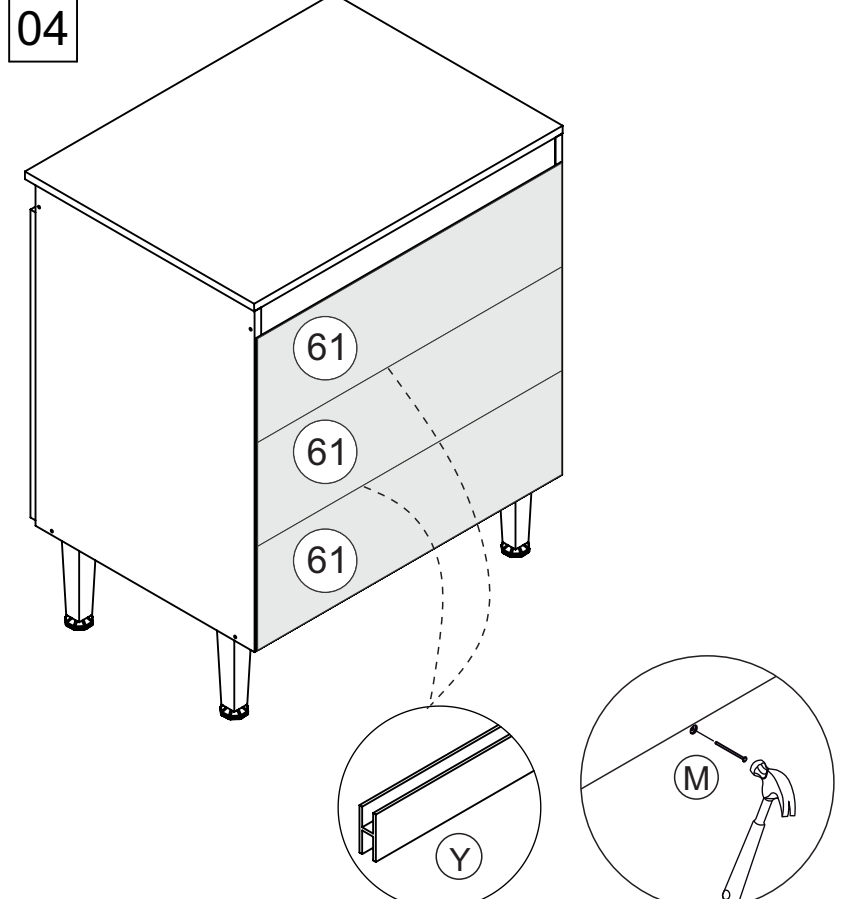
02



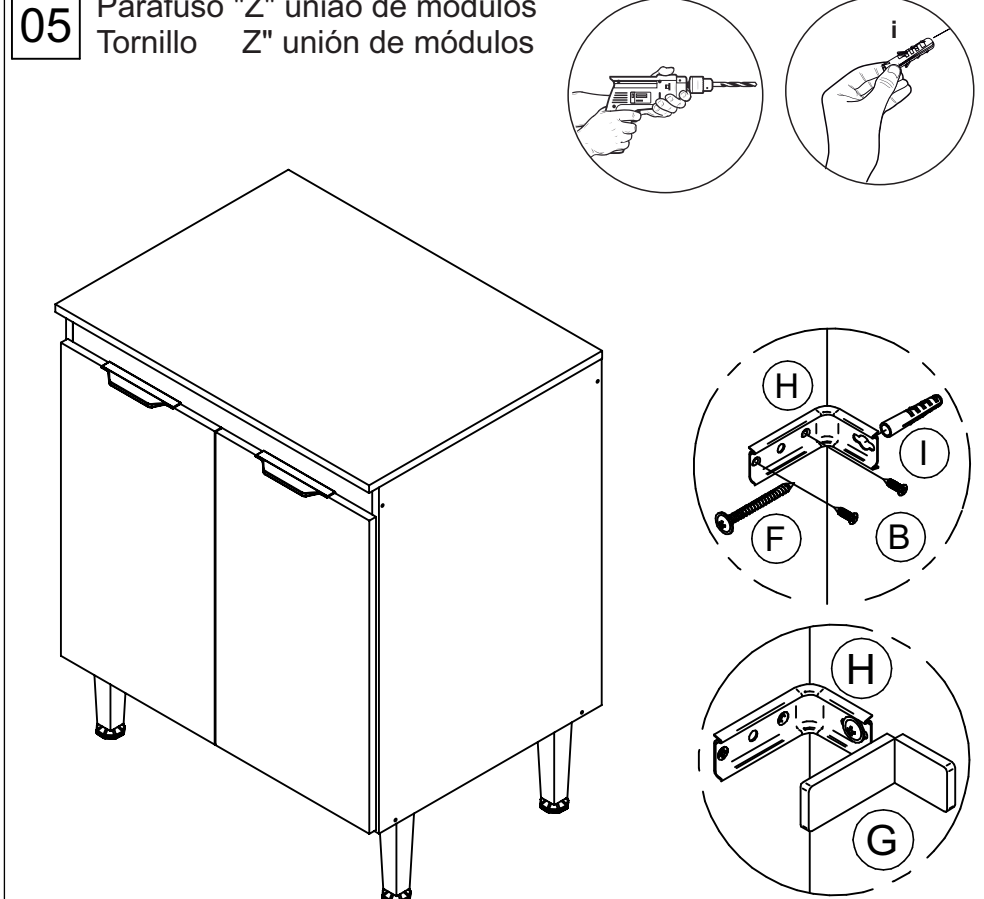
03



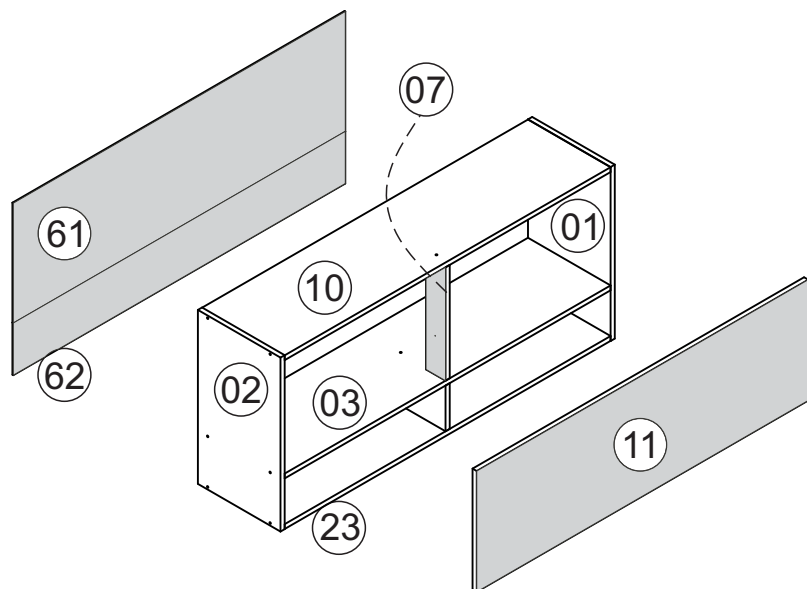
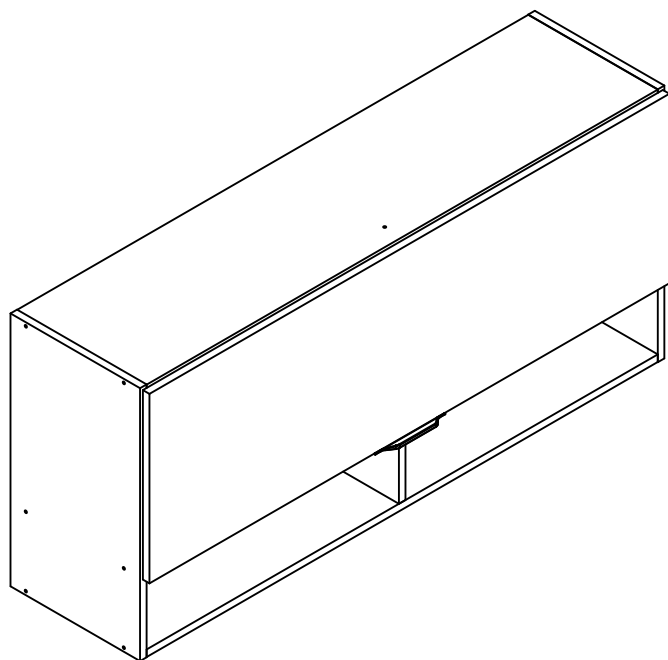
04



05



VE 2800 Aereo Basculante 120



A		CAVILHA Ø6X30 CLAVIJA Ø6X30 WOOD DOWEL Ø6X30	18
B		PARAFUSO CC 4X14 TORNILLO CC 4X14 SCREW CC 4X14	18
C		PARAFUSO CC 4X40 TORNILLO CC 4X40 SCREW CC 4X40	16
DB		DOBRADIÇA 26 ALTA BISAGRA HINGE	03
F		PARAFUSO CF 4,5X50 TORNILLO CF 4,5X50 SCREW CF 4,5X50	02
M		PREGO 10X10 CLAVO 10X10 NAIL	50
U		ADESIVO TAPA FURO ADHESIVO STICKER	06
Z		FIXADOR COSTAS FIJADOR PRARA FONDO BACK SUPPORT	08
Z		PARAFUSO CC 4X30 TORNILLO CC 4X30 SCREW CC 4X30	03
G		SUPORTE FIXAÇÃO SOPORTE DE FIJACIÓN FIXING SUPPORT	02
H		PROTEÇÃO SUP CANTONEIRA PROTECCIÓN ANGLE BRACKET	02
I		BUCHA PLÁSTICA CASQUILLO BUSHING	02
PX		PUXADOR TIRADOR HANDLE	01
P		PISTAO PISTON PISTON	01
V		COLA PEGAMENTO GLUE	01

Assembly Instructions / Instrucciones de Montaje
Instruções de Montagem /

01

FERRAMENTAS NECESSÁRIAS:
HERRAMIENTAS NECESARIAS:
NECESSARY TOOLS:

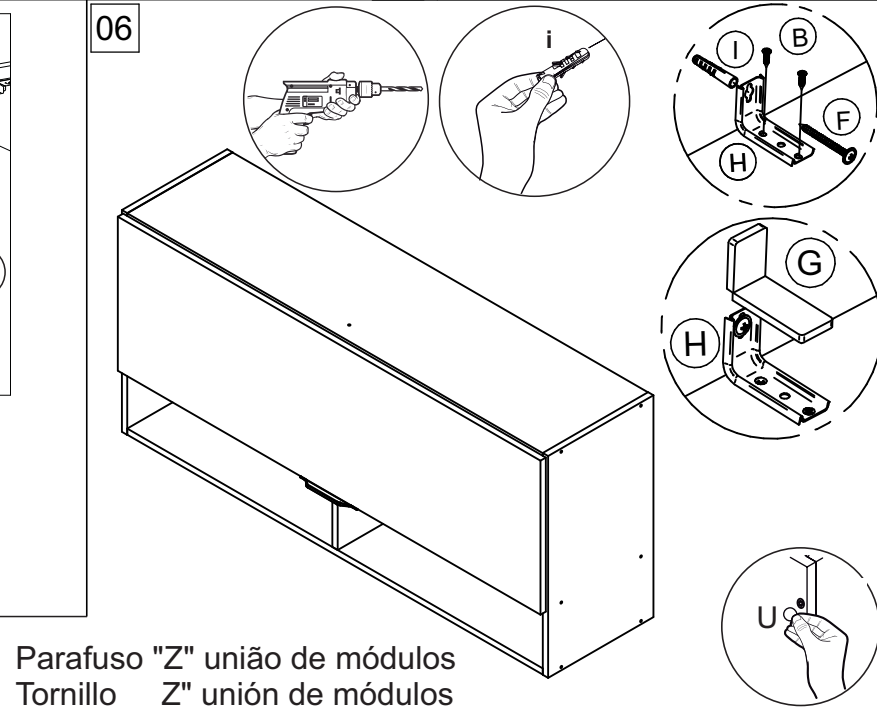
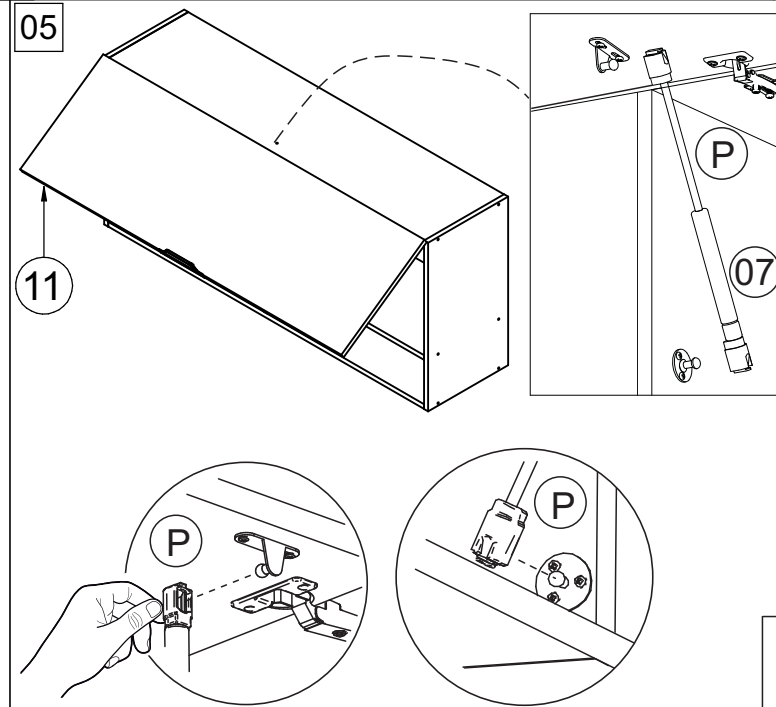
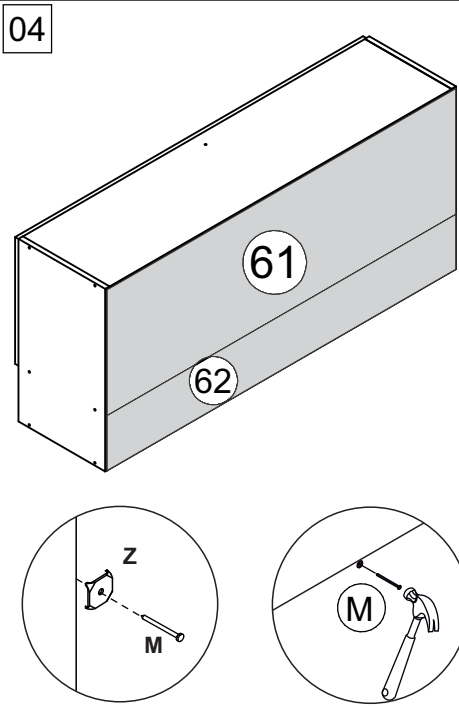
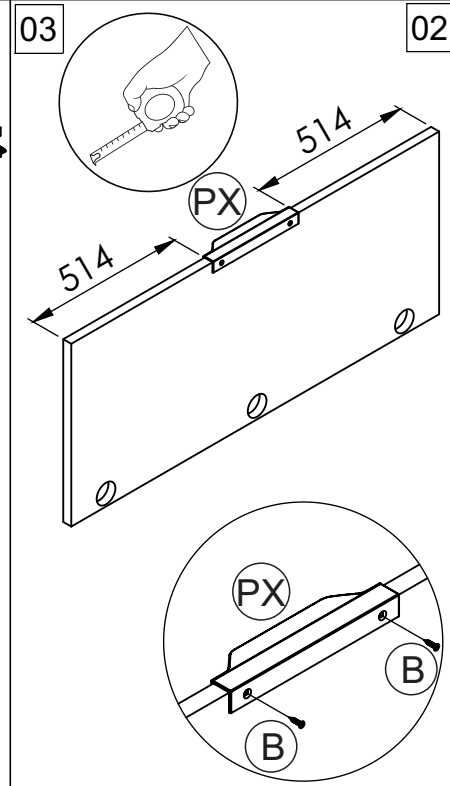
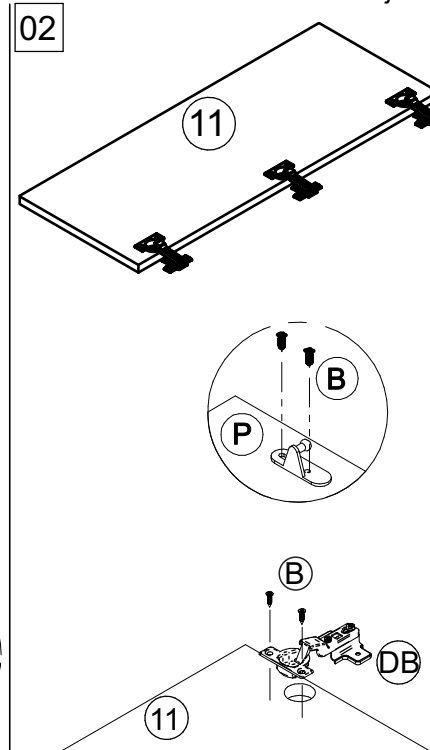
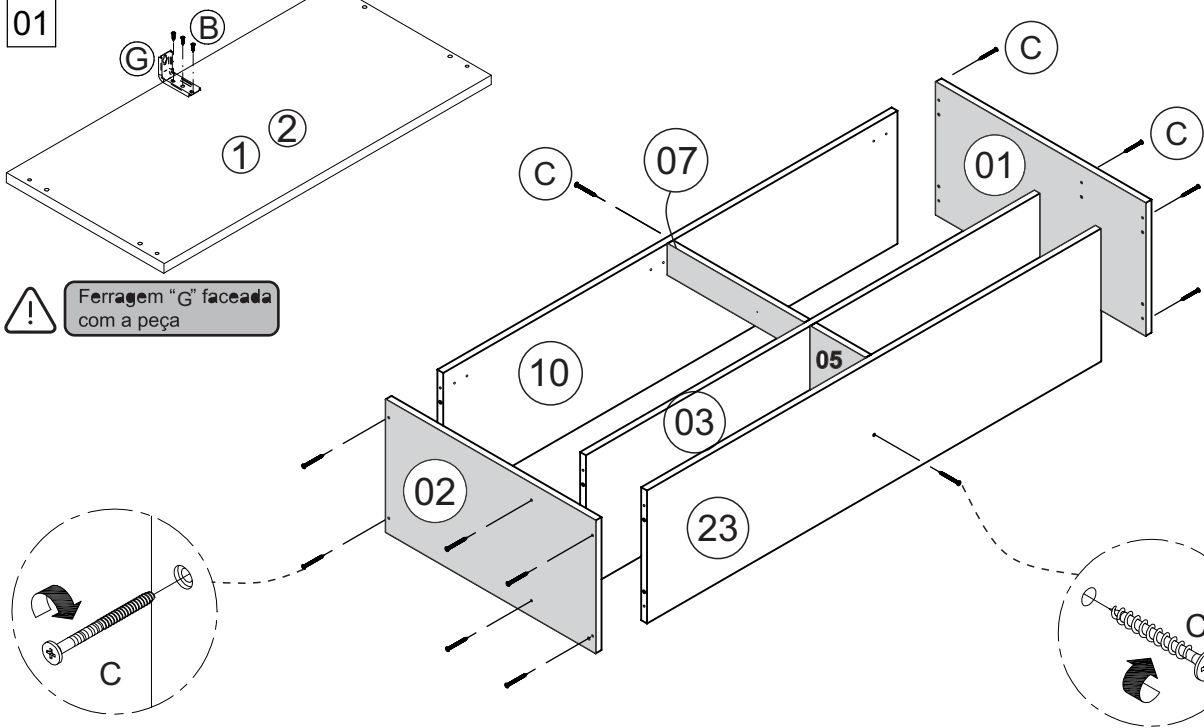


**"IMPORTANTE LER COM ATENÇÃO
E GUARDAR PARA EVENTUAIS
CONSULTAS".**

**"IMPORTANTE LEER CON ATENCIÓN Y GUARDAR PARA
EVENTUALES CONSULTAS".**
**"IMPORTANT TO READ CAREFULLY AND SAVE FOR ANY
QUERIES".**

Lista de peças / Parts lists / Lista de piezas

REF	DESC	COMP	LARG	ESP	QTD.
VE2800-01	LATERAL DIREITA/LADO DERECHO/RIGHT SIDE	540	296	15	1
VE2800-02	LATERAL ESQUERDA/LADO IZQUIERDO/LEFT SIDE	540	296	15	1
VE2800-03	BASE/BASE/BASE	1168	296	15	1
VE2800-05	DIVISAO/DIVISIÓN/DIVISION	142	296	15	1
VE2800-07	PILASTRA/PILAR/PILLAR	352	70	15	1
VE2800-10	TAMPO/TAPA/TOP	1168	296	15	1
VE2800-11	PORTA/PUERTA/DOOR	1188	375	15	1
VE2800-23	BASE/BASE/BASE	1168	296	15	1
VE2800-61	COSTA/FONDO/BACK	1190	372	3	1
VE2800-62	COSTA/FONDO/BACK	1190	162	3	1

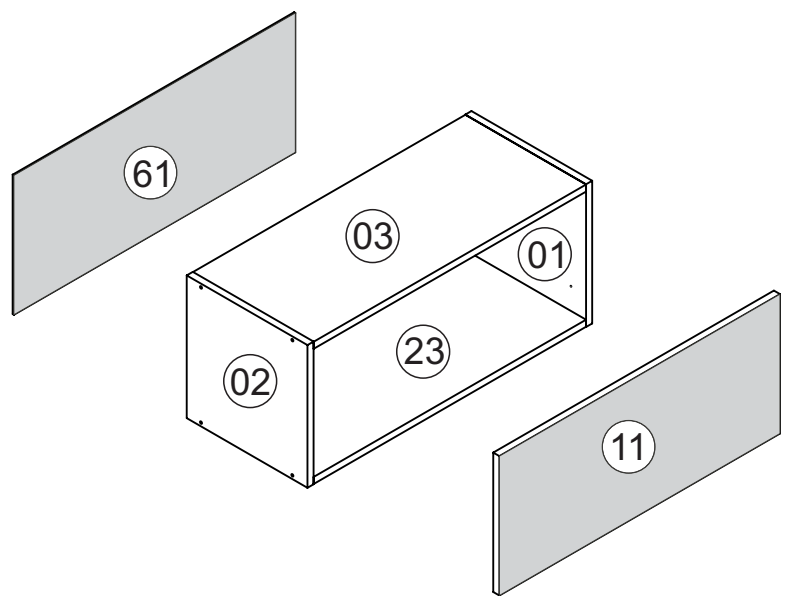
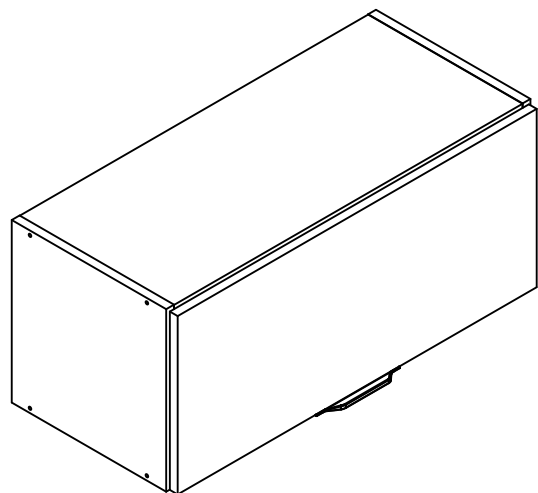


VE 2812

Aereo Basculante 70

Instruções de Montagem

Assembly Instructions / Instrucciones de Montaje



A		CAVILHA Ø6X30 CLAVIJA Ø6X30 WOOD DOWEL Ø6X30	08
B		PARAFUSO CC 4X14 TORNILLO CC 4X14 SCREW CC 4X14	12
C		PARAFUSO CC 4X40 TORNILLO CC 4X40 SCREW CC 4X40	08
DB		DOBRADIÇA 26 ALTA BISAGRA HINGE	02
F		PARAFUSO CF 4,5X50 TORNILLO CF 4,5X50 SCREW CF 4,5X50	01
M		PREGO 10X10 CLAVO 10X10 NAIL	20
U		ADESIVO TAPA FURO ADHESIVO STICKER	04
G		PROTEÇÃO SUP CANTONEIRA PROTECCIÓN ANGLE BRACKET	01
H		SUPORTE FIXAÇÃO SOPORTE DE FIJACIÓN FIXING SUPPORT	01
I		BUCHA PLÁSTICA CASQUILLO BUSHING	01
Z		PARAFUSO CC 4X30 TORNILLO CC 4X30 SCREW CC 4X30	03
PX		PUXADOR TIRADOR HANDLE	01
P		PISTAO PISTON PISTON	01

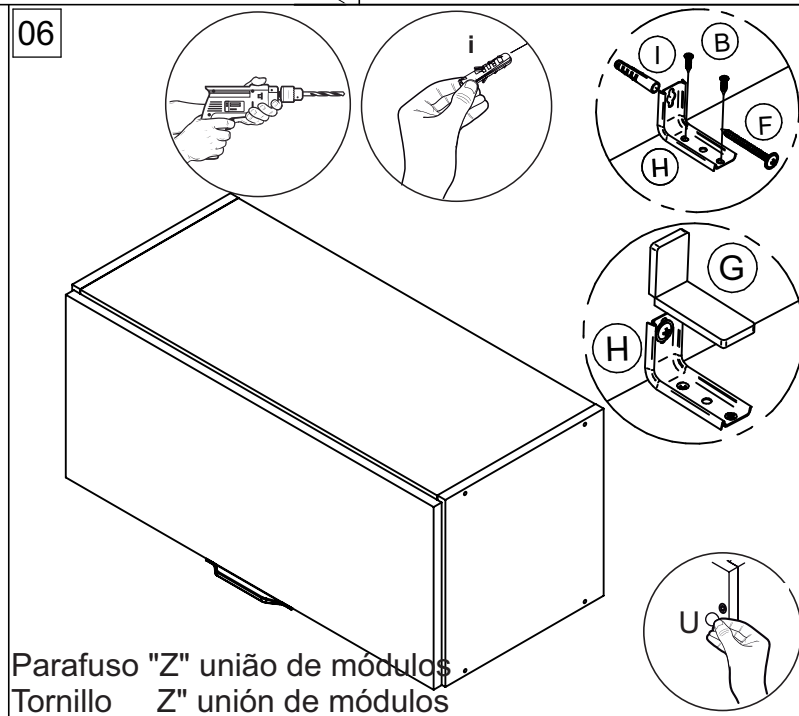
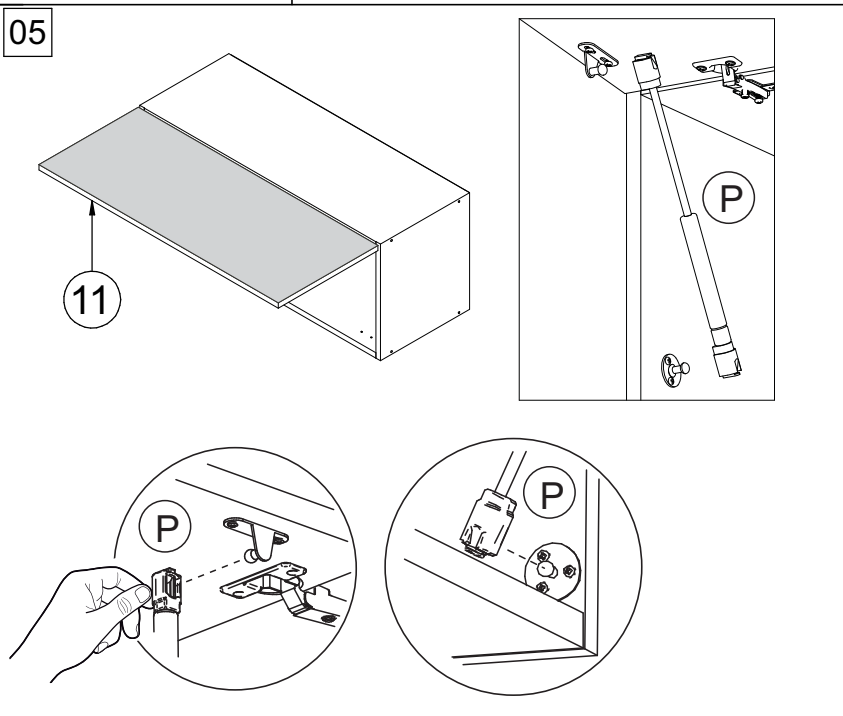
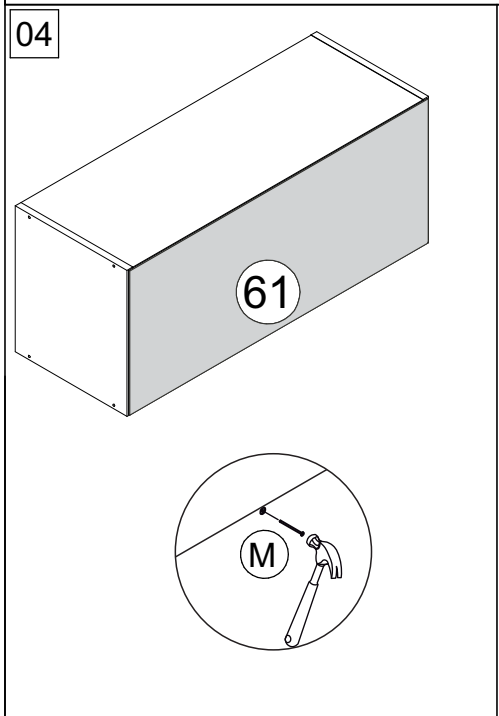
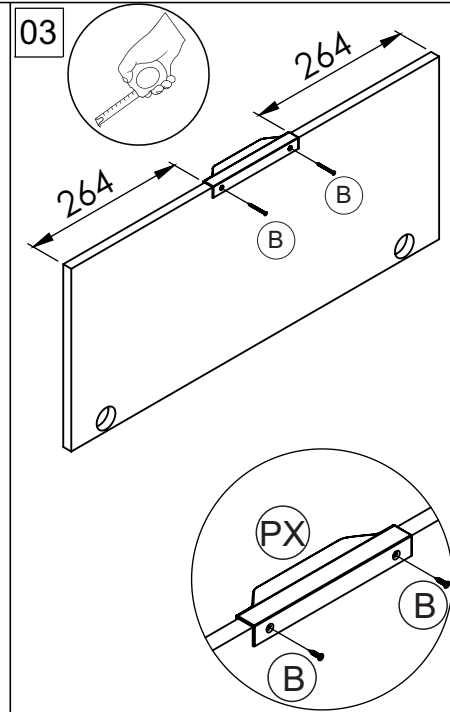
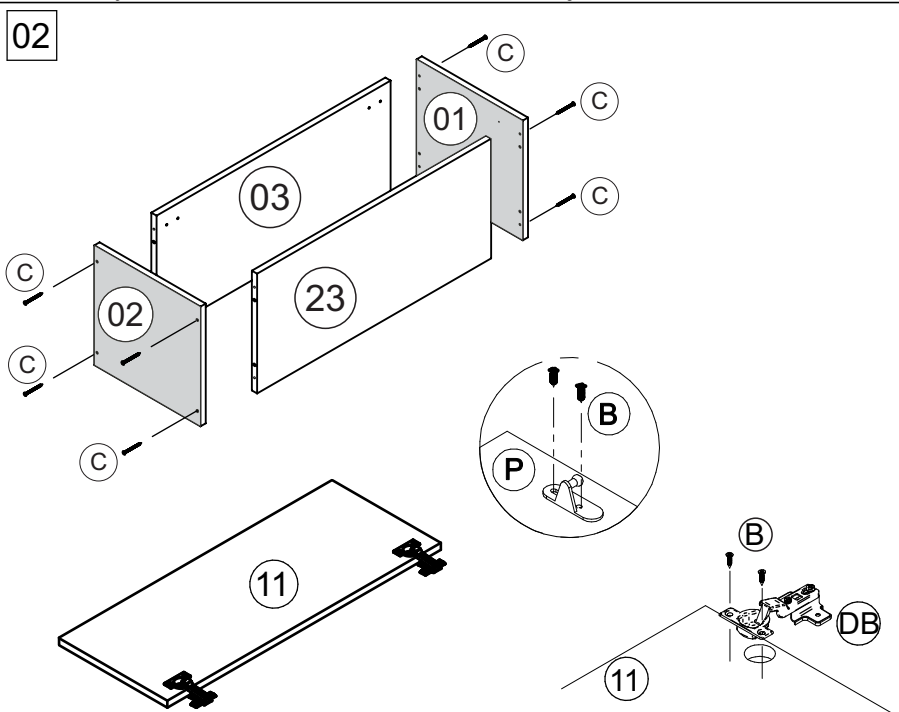
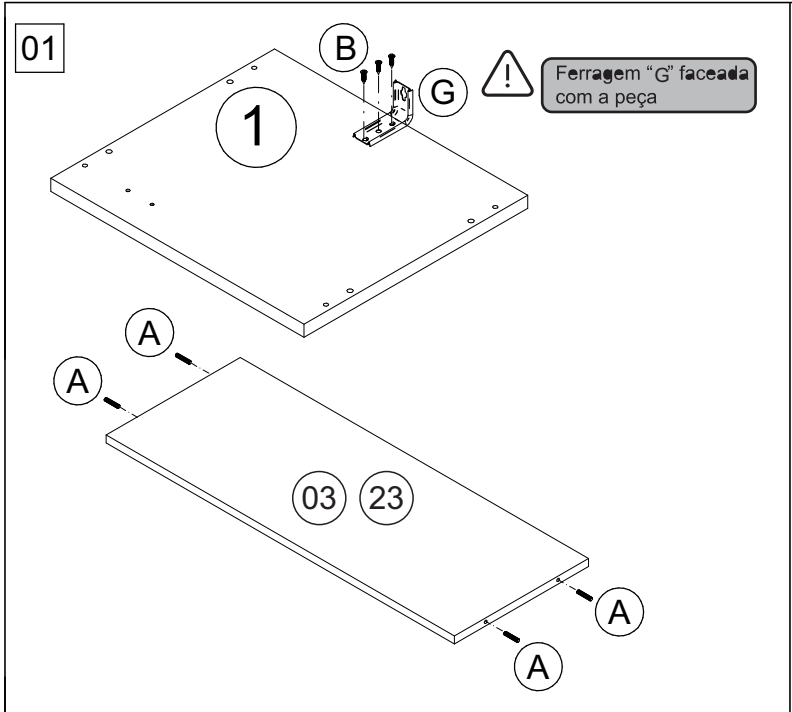
FERRAMENTAS NECESSÁRIAS:
HERRAMIENTAS NECESARIAS:
NECESSARY TOOLS:



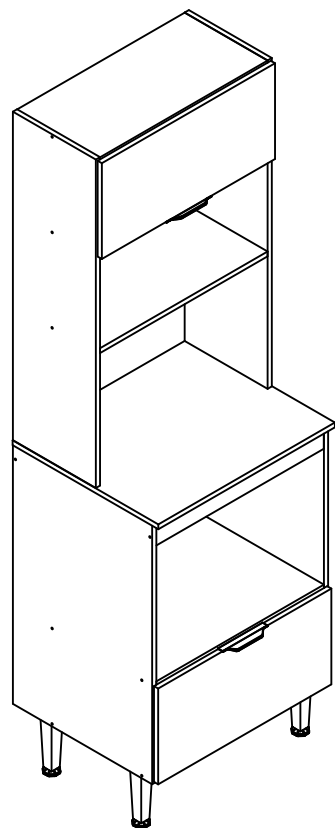
**"IMPORTANTE LER COM ATENÇÃO
E GUARDAR PARA EVENTUAIS
CONSULTAS".**
"IMPORTANTE LEER CON ATENCIÓN Y GUARDAR PARA
EVENTUALES CONSULTAS".
"IMPORTANT TO READ CAREFULLY AND SAVE FOR ANY
QUERIES".

Lista de peças / Parts lists / Lista de piezas

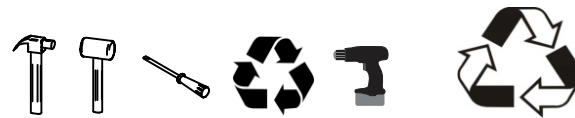
REF	DESC	COMP	LARG	ESP	QTD.
VE2812-01	LATERAL DIREITA/LADO DERECHO/RIGHT SIDE	303	296	15	1
VE2812-02	LATERAL ESQUERDA/LADO IZQUIERDO/LEFT SIDE	303	296	15	1
VE2812-03	BASE/BASE/BASE	668	296	15	1
VE2812-11	PORTA/PUERTA/DOOR	688	296	15	1
VE2812-23	BASE SUPERIOR/BASE/BASE SUP	668	296	15	1
VE2812-61	COSTA/FONDO/BACK	690	296	3	1



VE 2900 Instruções de Montagem / Assembly Instructions / Instrucciones de Montaje

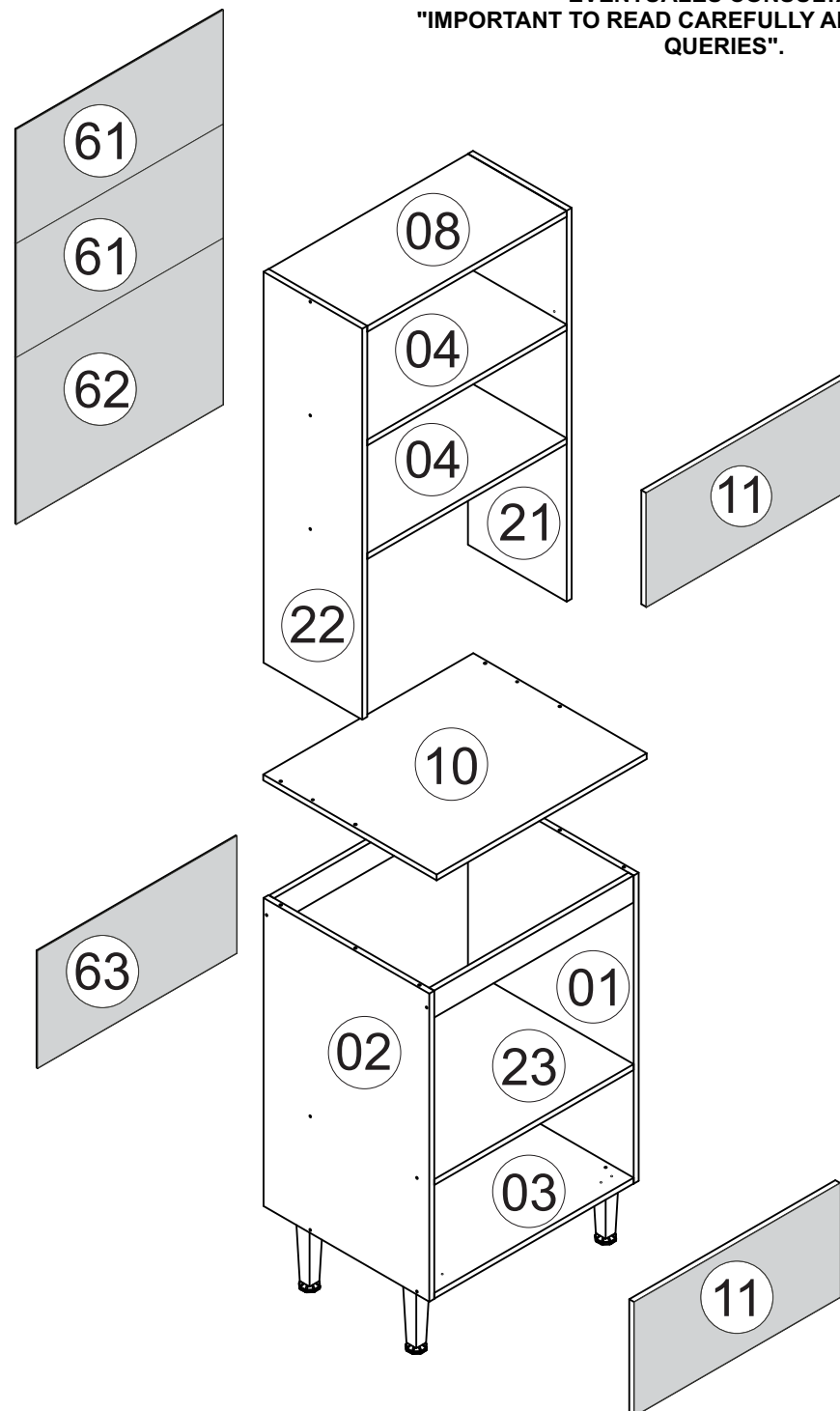


FERRAMENTAS NECESSÁRIAS:
HERRAMIENTAS NECESARIAS:
NECESSARY TOOLS:



**"IMPORTANTE LER COM ATENÇÃO
E GUARDAR PARA EVENTUAIS
CONSULTAS".**

"IMPORTANTE LEER CON ATENCIÓN Y GUARDAR PARA
EVENTUALES CONSULTAS".
"IMPORTANT TO READ CAREFULLY AND SAVE FOR ANY
QUERIES".

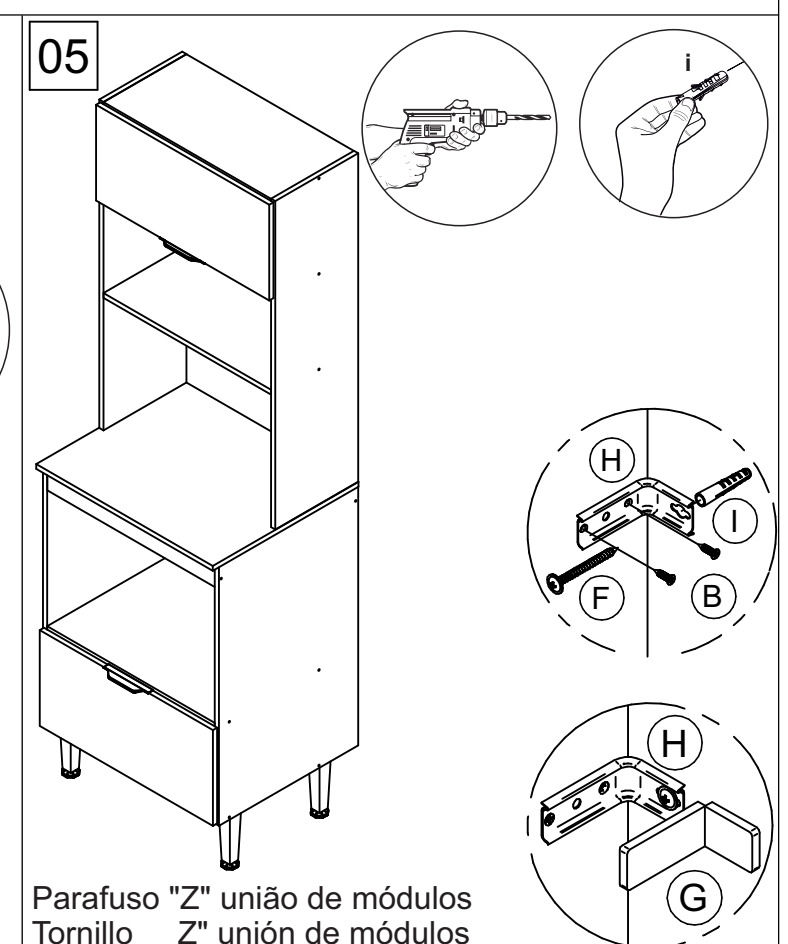
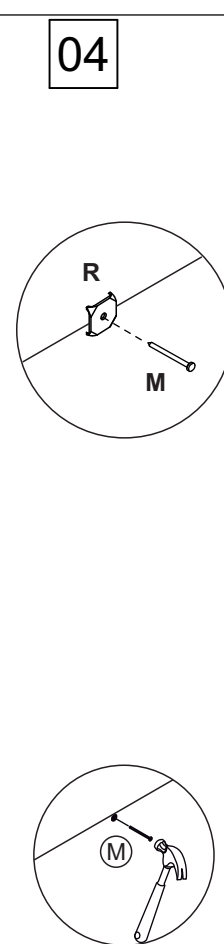
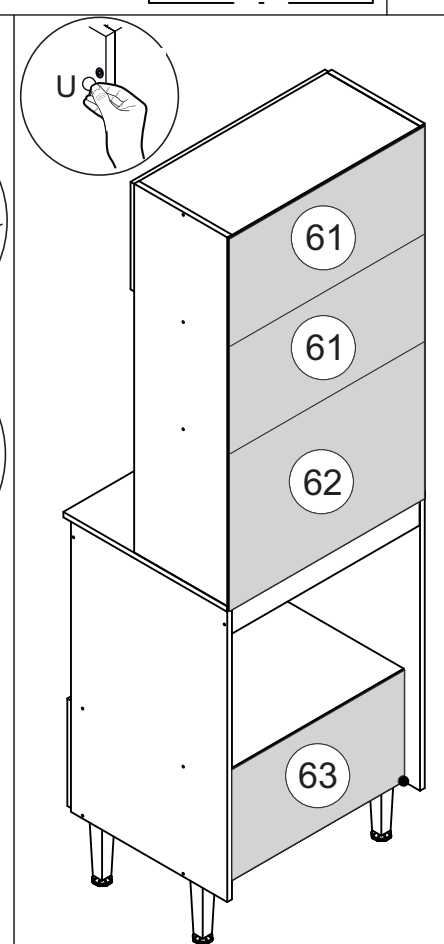
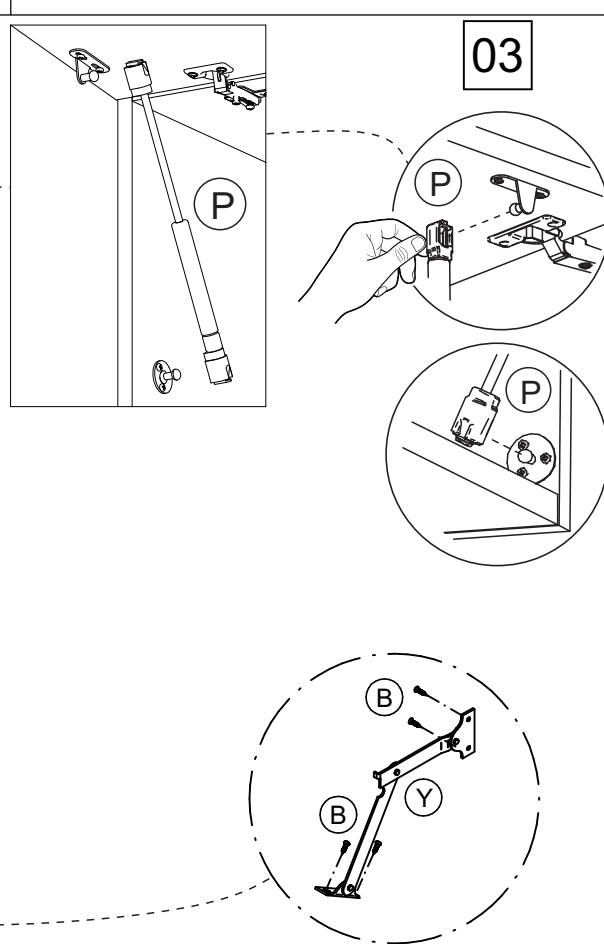
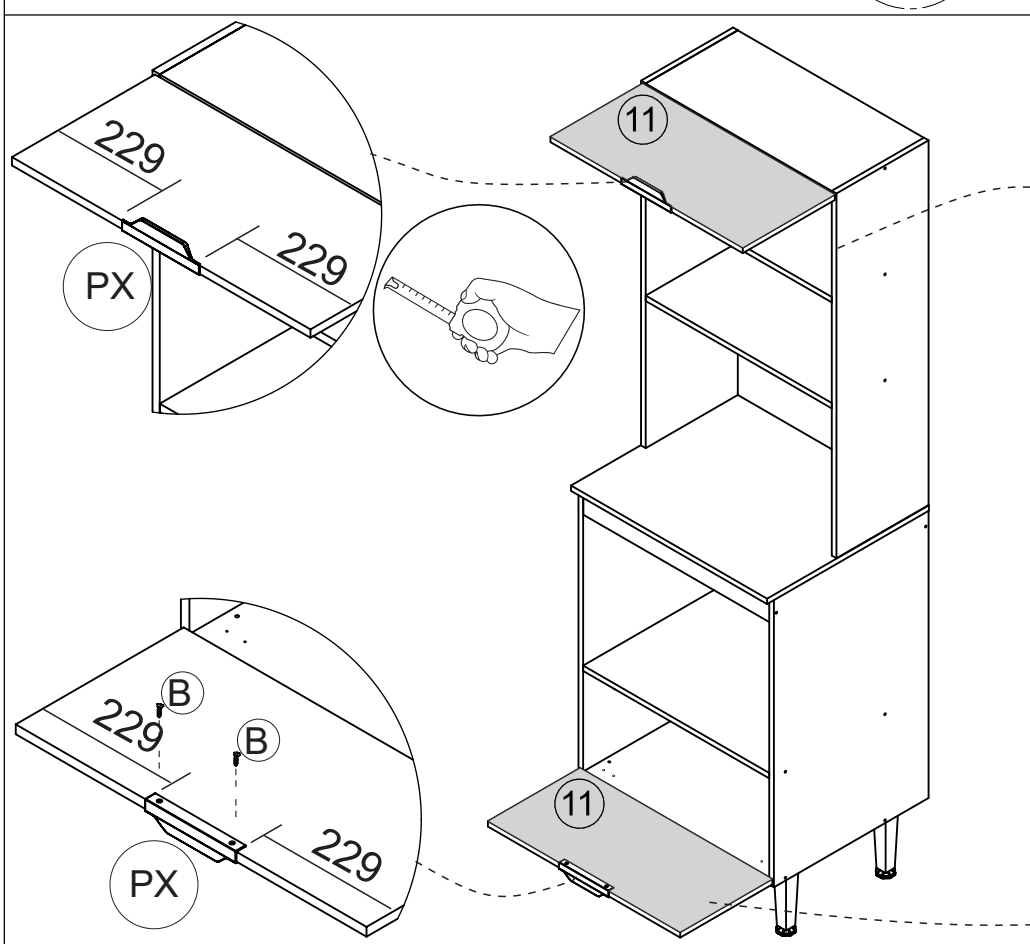
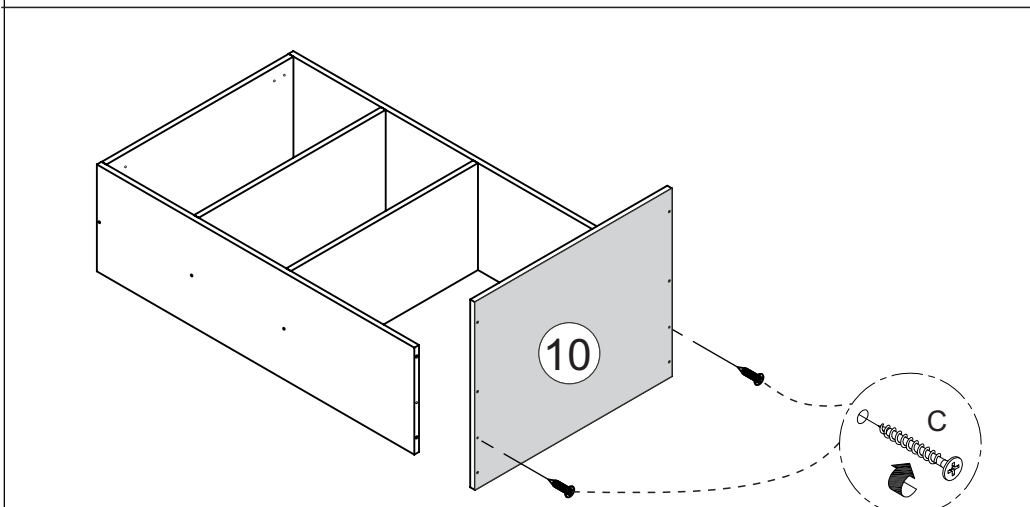
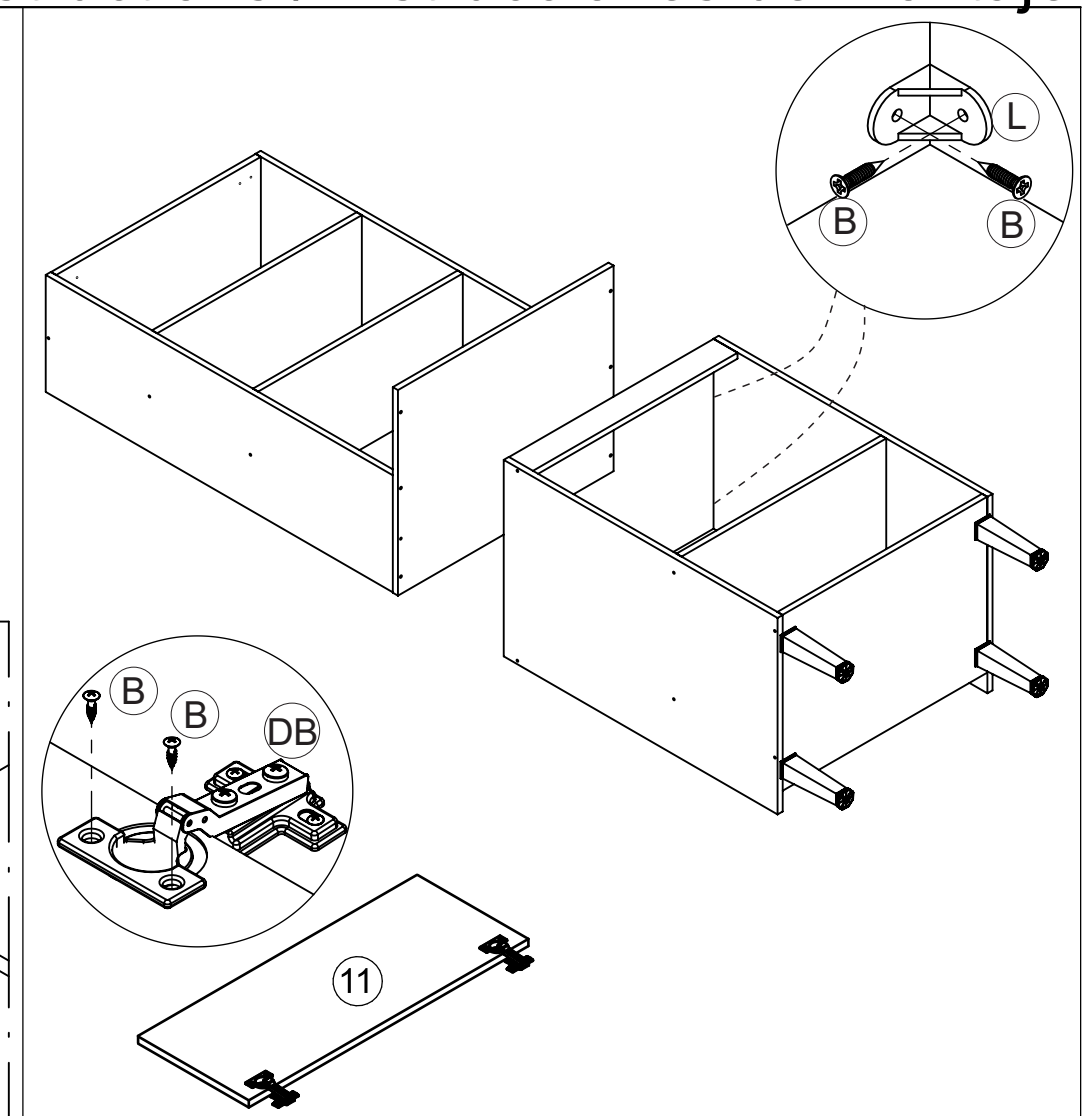
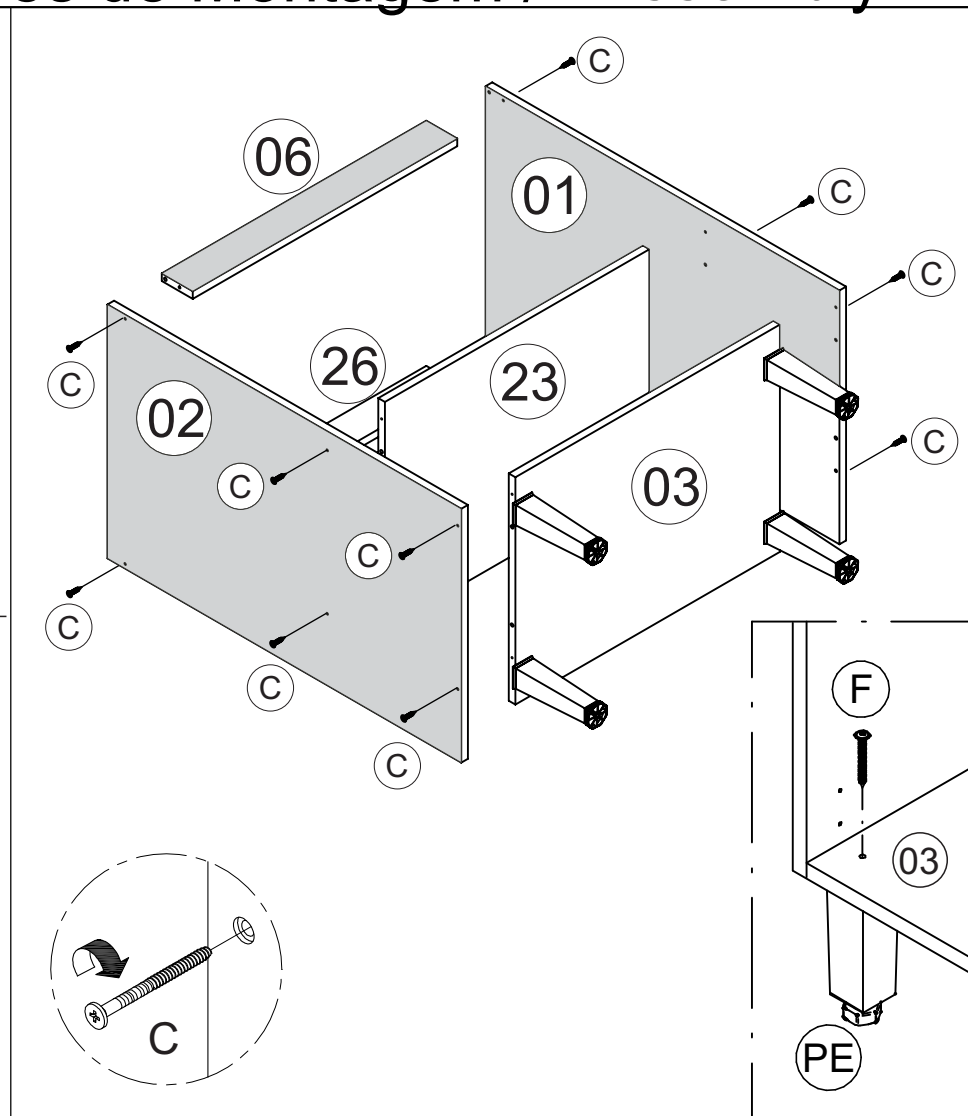
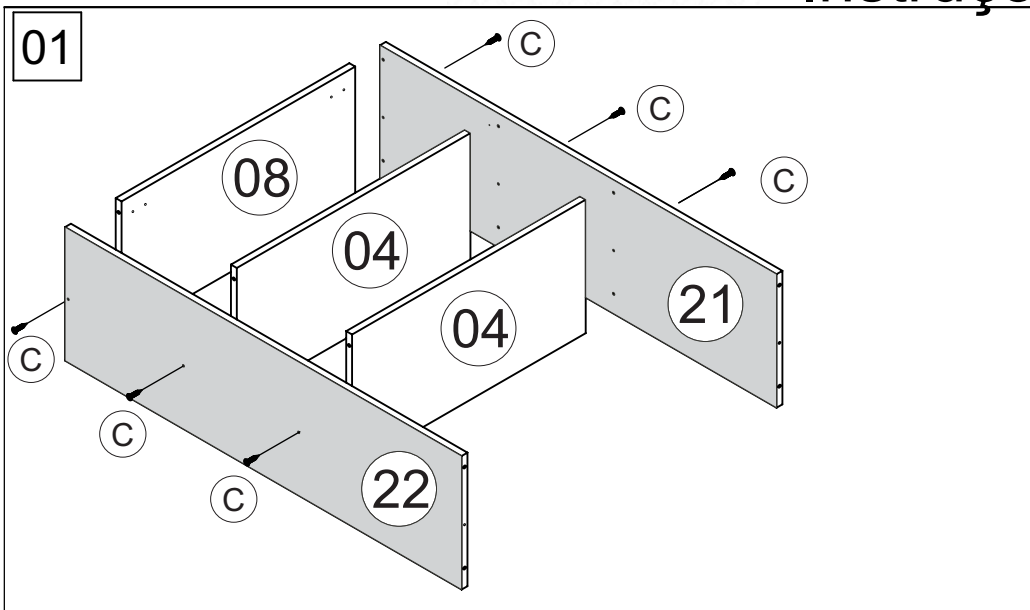


Lista de peças / Parts lists / Lista de piezas

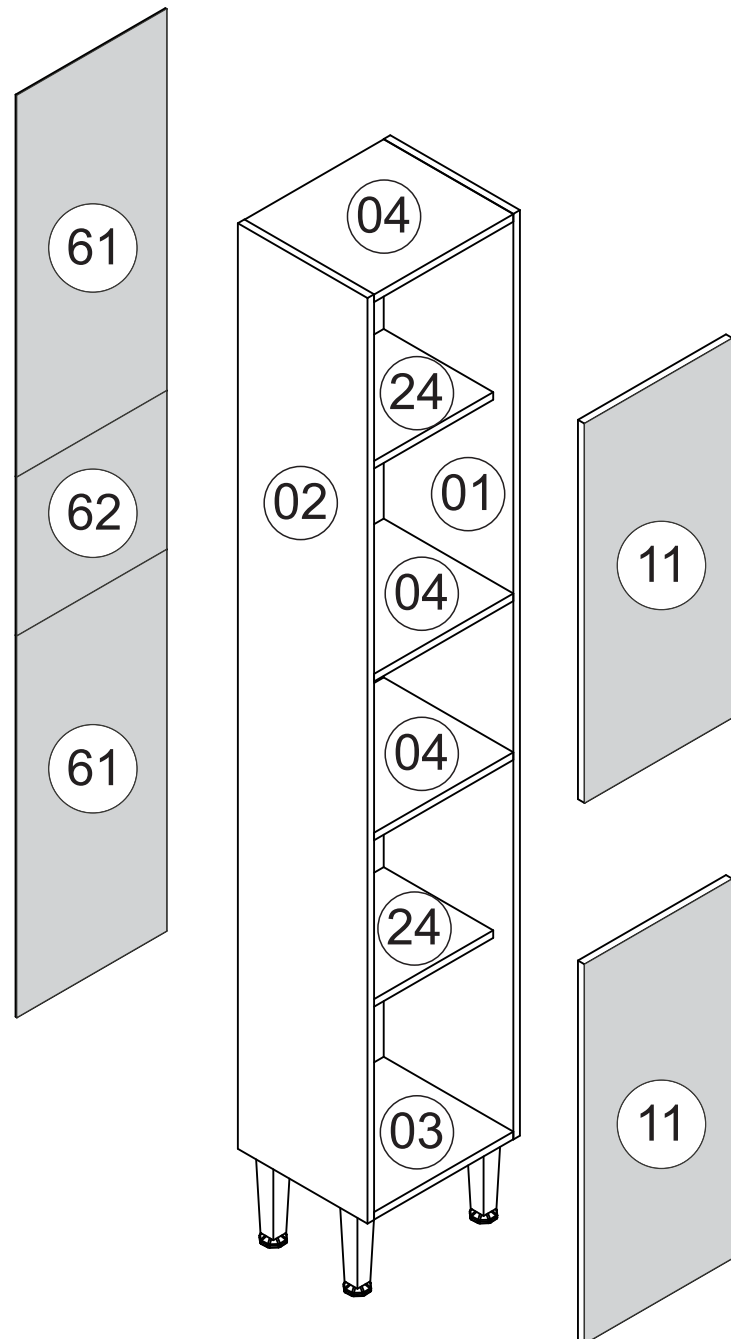
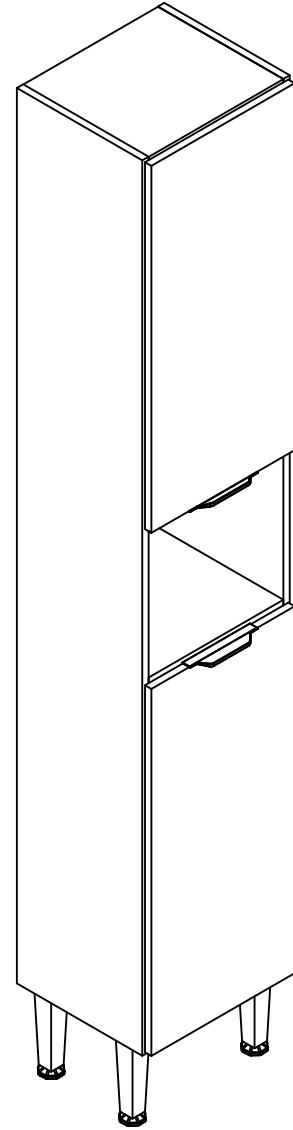
REF	DESC	COMP	LARG	ESP	QTD.
VE2900-01	LATERAL DIREITA/LADO DERECHO/RIGHT SIDE	800	497	15	1
VE2900-02	LATERAL ESQUERDA/LADO IZQUIERDO/LEFT SIDE	800	497	15	1
VE2900-03	BASE/BASE/BASE	445	598	15	1
VE2900-04	PRATELEIRA/ESTANTE/SHELF	296	598	15	2
VE2900-06	TRAVESSA FRONTAL/TRAVESAN~I/LONG PLATE	598	70	15	1
VE2900-08	CHAPEU/SOMBRERO/HAT	296	598	15	1
VE2900-10	TAMPO/TAMPO/TAMPO	630	520	15	1
VE2900-11	PORTA/PUERTA/DOOR	618	296	15	2
VE2900-21	LATERAL DIREITA/LADO DERECHO/RIGHT SIDE	1015	296	15	1
VE2900-22	LATERAL ESQUERDA/LADO IZQUIERDO/LEFT SIDE	1015	296	15	1
VE2900-23	BASE FORNO/HORNO BASE/BASE OVEN	445	598	15	1
VE2900-26	TRAVESSA TRASERA/TRAVESAN~I/LONG PLATE	598	70	15	1
VE2900-61	COSTA/FONDO/BACK	620	296	3	2
VE2900-62	COSTA/FONDO/BACK	620	432	3	1
VE2900-63	COSTA/FONDO/BACK	597	304	3	1

A		CAVILHA Ø6X30 CLAVIJA Ø6X30 WOOD DOWEL Ø6X30	34
B		PARAFUSO CC 3,5X14 TORNILLO CC 3,5X14 SCREW CC 3,5X14	34
C		PARAFUSO CC 3,5X40 TORNILLO CC 3,5X40 SCREW CC 3,5X40	20
DB		DOBRADIÇA 26 CALÇO 1 BISAGRA HINGE	04
R		FIXADOR COSTAS FIJADOR PRARA FONDO BACK SUPPORT	10
F		PARAFUSO CF 4,5X50 TORNILLO CF 4,5X50 SCREW CF 4,5X50	05
M		PREGO 10X10 CLAVO 10X10 NAIL	65
L		CANTONERA ESQUINERO CORNER	04
U		ADESIVO TAPA FURO ADHESIVO STICKER	09
V		COLA PEGAMENTO GLUE	01
PE		PÉ PIE FOOT	04
PX		PUXADOR TIRADOR HANDLE	02
G		SUPORTE FIXAÇÃO SOPORTE DE FIJACIÓN FIXING SUPPORT	01
H		PROTEÇÃO SUP CANTONEIRA PROTECCIÓN ANGLE BRACKET	01
I		BUCHA PLÁSTICA CASQUILLO BUSHING	01
Z		PARAFUSO CC 3,5X30 TORNILLO CC 3,5X30 SCREW CC 3,5X30	03
P		PISTAO PISTON PISTON	01
Y		ARTICULADOR ARTICULADOR ARTICULADOR	01

Lista de ferragens
Hardware list
Lista de materiales



Parafuso "Z" união de módulos
Tornillo "Z" unión de módulos



FERRAMENTAS NECESSÁRIAS:
HERRAMIENTAS NECESARIAS:
NECESSARY TOOLS:



**"IMPORTANTE LER COM ATENÇÃO
E GUARDAR PARA EVENTUAIS
CONSULTAS".**

**"IMPORTANTE LEER CON ATENCIÓN Y GUARDAR PARA
EVENTUALES CONSULTAS".**
**"IMPORTANT TO READ CAREFULLY AND SAVE FOR ANY
QUERIES".**

Lista de peças / Parts lists / Lista de piezas

REF	DESC	COMP	LARG	ESP	QTD.
VE2901-01	LATERAL DIREITA/LADO DERECHO/RIGHT SIDE	1830	296	15	1
VE2901-02	LATERAL ESQUERDA/LADO IZQUIERDO/LEFT SIDE	1830	296	15	1
VE2901-03	BASE/BASE/BASE	318	296	15	1
VE2901-04	PRATELEIRA NICH/ESTANTE/SHELF	318	296	15	3
VE2901-11	PORTA/PUERTA/DOOR	338	750	15	2
VE2901-24	PRATELEIRA/ESTANTE/SHELF	318	250	15	2
VE2901-61	COSTA/FONDO/BACK	754	342	3	2
VE2901-62	COSTA/FONDO/BACK	313	342	3	1

A		CAVILHA Ø6X30 CLAVIJA Ø6X30 WOOD DOWEL Ø6X30	16
B		PARAFUSO CC 4X14 TORNILLO CC 4X14 SCREW CC 4X14	22
C		PARAFUSO CC 4X40 TORNILLO CC 4X40 SCREW CC 4X40	24
F		PARAFUSO CF 4,5X50 TORNILLO CF 4,5X50 SCREW CF 4,5X50	05
R		FIXADOR COSTAS FIJADOR PRARA FONDO BACK SUPPORT	06
M		PREGO 10X10 CLAVO 10X10 NAIL	50
DB		DOBRADEIRA 26 CALÇO 1 BISAGRA HINGE	04
U		ADESIVO TAPA FURO ADHESIVO STICKER	12
G		SUPORTE FIXAÇÃO SOPORTE DE FIJACIÓN FIXING SUPPORT	01
H		PROTEÇÃO SUP CANTONEIRA PROTECCIÓN ANGLE BRACKET	01
I		BUCHA PLÁSTICA CASQUILLO BUSHING	01
Z		PARAFUSO CF 4,5X25 TORNILLO CF 4,5X25 SCREW CF 4,5X25	03
PX		PUXADOR TIRADOR HANDLE	02
PE		PÉ PIE FOOT	04
V		COLA PEGAMENTO GLUE	01

Lista de ferragens Hardware list Lista de materiales



