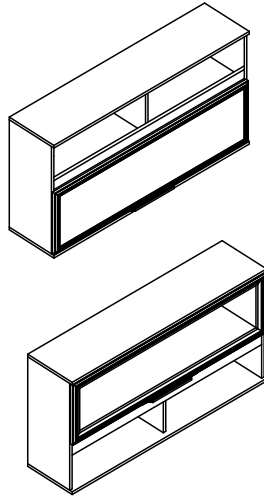


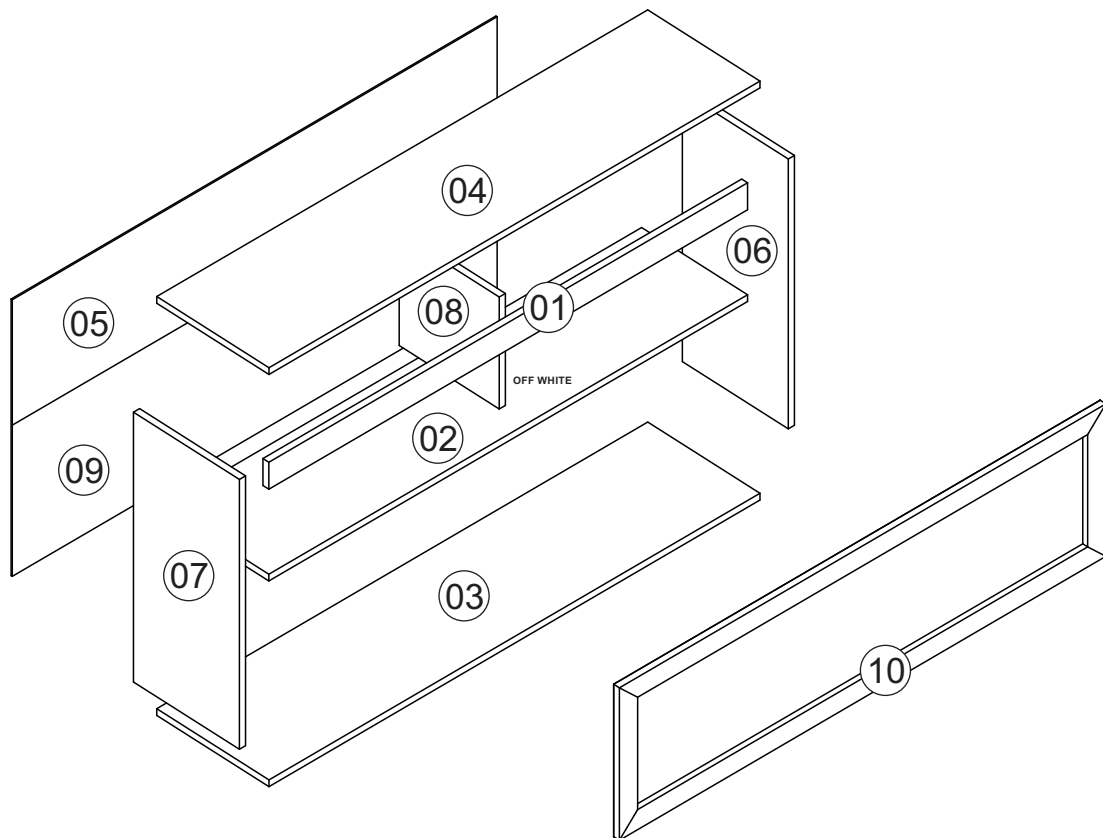


Rodovia SC-492 - Km 10 - B. Industrial
89905-000 - Bandeirante - SC
Fone: (49) 3622-4549
e-mail: mxmoveis@mxmoveis.com.br



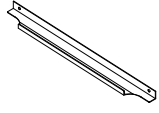
Ref. AVE05


Aéreo 1200 Basc
Armario 1200
Cozinha/Cocina
Verace

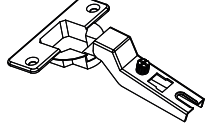



Nº	CÓDIGO ASSISTÊNCIA	NOME DA PEÇA/DESCRIPCIÓN PIEZAS	MEDIDAS (mm)	QTD.	CÓDIGO DAS PEÇAS/CÓDIGO PIEZAS		
					HAVANA	MARROCOS/ OFF WHITE	TAUPE
01	AVE05.28.00	Ripa apoio/Travesaño	1170x60x15	01	57161	200446	53232
02	AVE05.02.01	Base central/Base del medio	1170x270x15	01	57162	200447	53233
03	AVE05.01.00	Base inferior/Base inferior	1200x286x15	01	57163	200448	53234
04	AVE05.05.00	Base superior/Base superior	1200x286x15	01	57164	200449	53235
05	AVE05.13.01	Forro/Revés	1190x270x2.5	01	65668	200450	65782
06	AVE05.17.00	Lateral externa direita/Lateral derecha	600x270x15	01	57166	200451	53237
07	AVE05.18.00	Lateral externa esquerda/Lateral izquierda	600x270x15	01	57167	200452	53238
08	AVE05.19.00	Lateral interna/Divisoria	249x255x15	01	57168	200453	53239
09	AVE05.13.00	Forro/Revés	1190x353x2.5	01	57169	200454	65783
10	1861	Porta vidro/Puerta vidrio	1189x339x20	01	1861	1861	1861


Ferragens/Herrajes

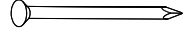
A  **01x**
Cód 1816
Puxador / Manija


B  **16x**
Cód 12537
Parafuso 4,0x50mm Cht.

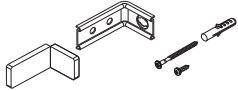
C  **03x**
Cód 10269
Dobradiça 26 mm

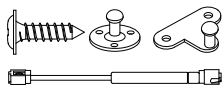
D  **04x**
Cód 692
Parafuso 3,5x25mm Cht.

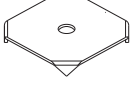
E  **14x**
Cód 7604
Parafuso 4,0x12mm Cht.

F  **42x**
Cód 822
Prego 8x8

G  **04x**
Cód 691
Parafuso 3,5x40mm Cht.

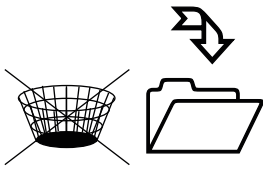
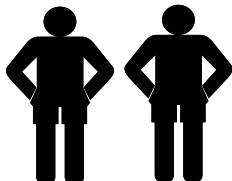

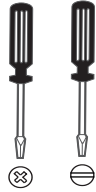
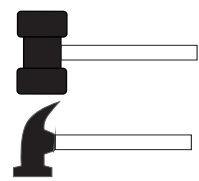
H  **01x**
Cód 754
Kit aéreo

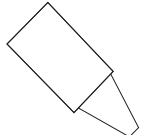
I  **02x**
Cód 1205
Pistão á gás

J  **08x**
Cód 7169
Fixador costa

K  **03x**
Cód 18804
Calço Dobradiça

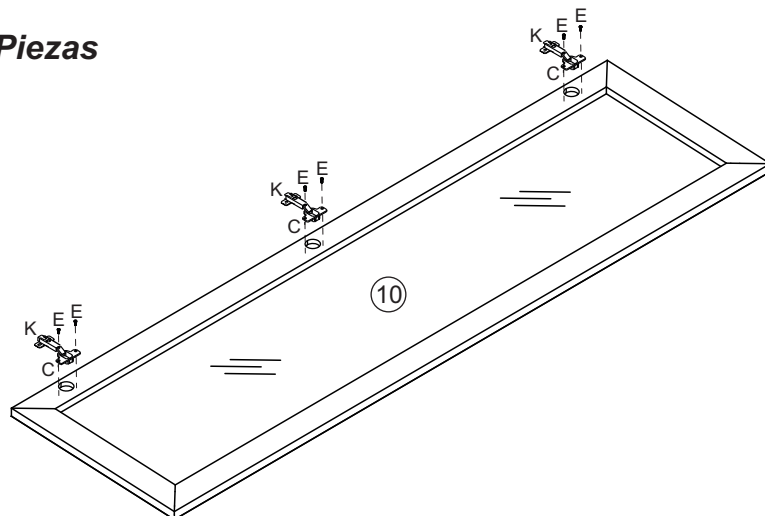
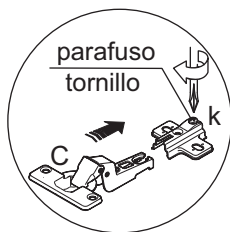


				
---	---	---	--	---

 **Giz para madeira**

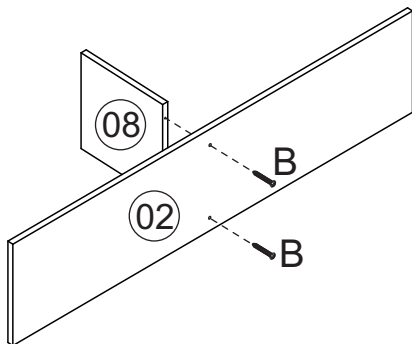
Produto para ser aplicado em caso de riscos na superfície

Pré-Montagem/Preparación Piezas



Montagem/Montaje

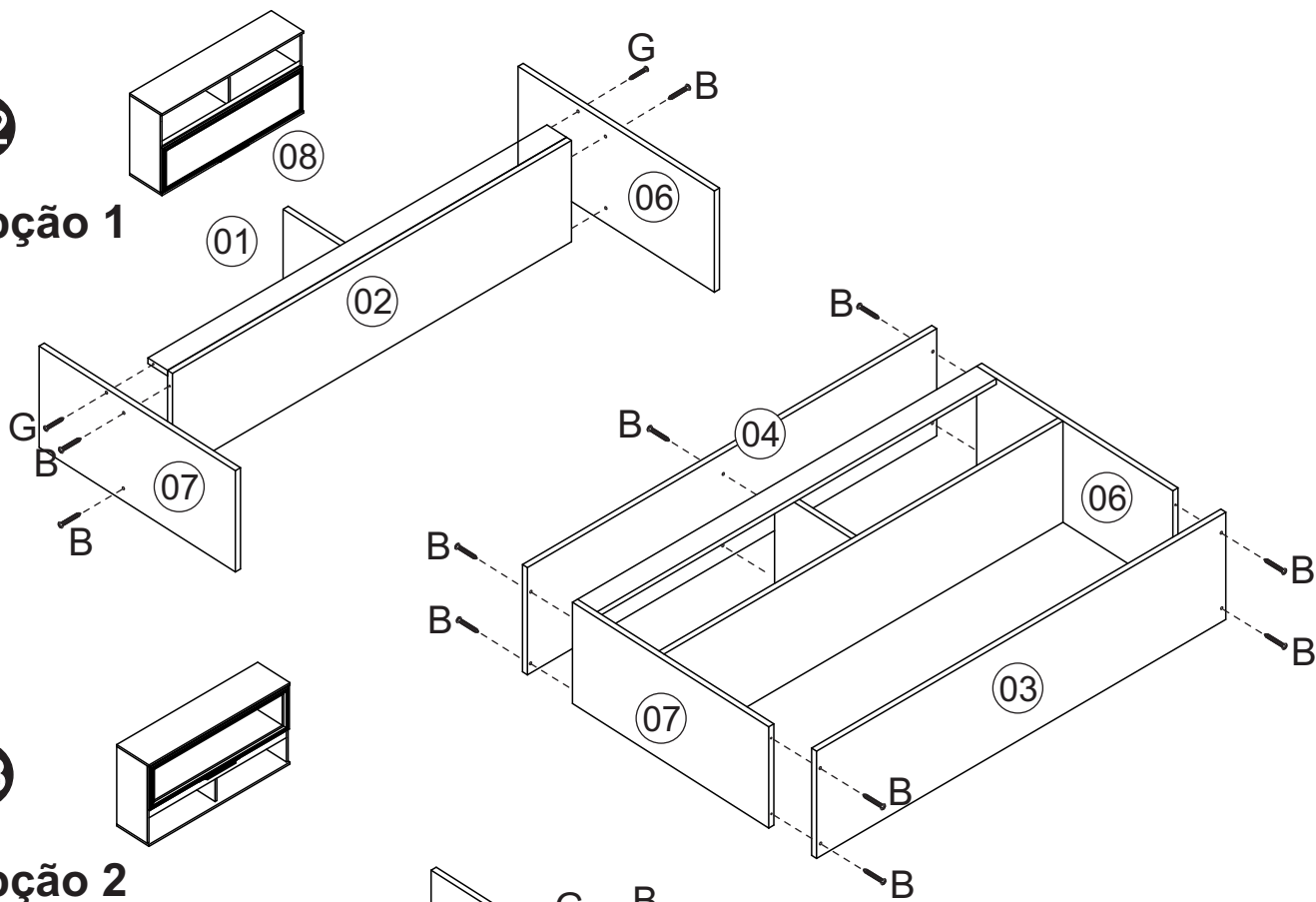
01



Escolha a opção de montagem conforme passos 02 ou 03

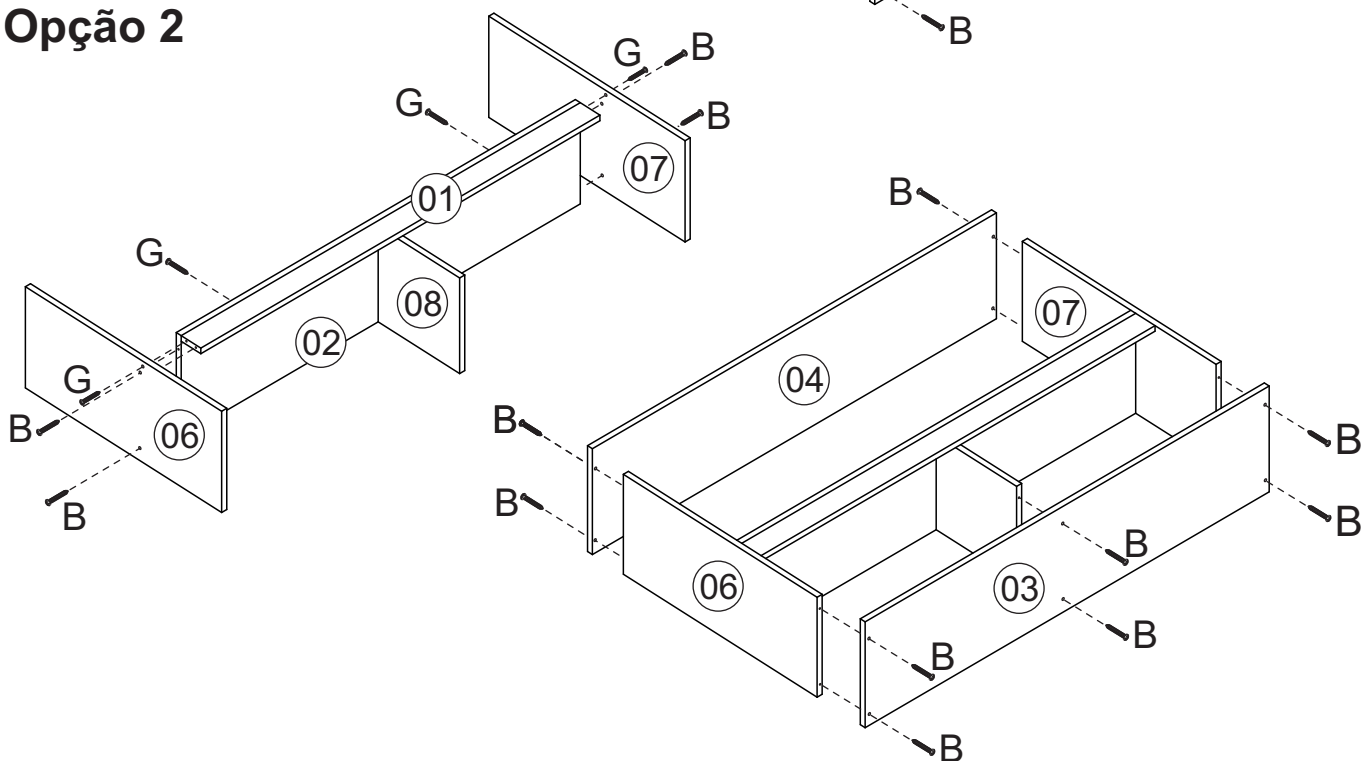
02

Opção 1



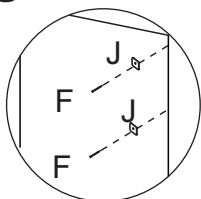
03

Opção 2

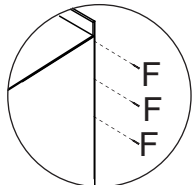


Montagem/Montaje

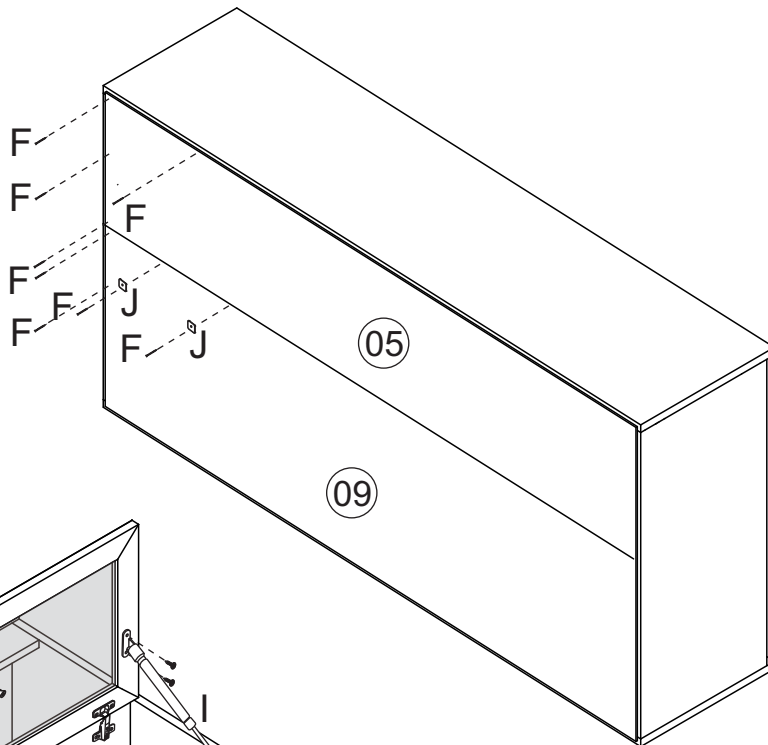
04



*Usar o prego (F) e a junção (J) a cada 100mm.

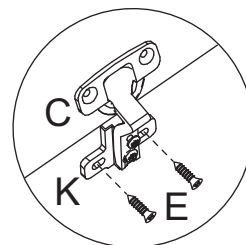
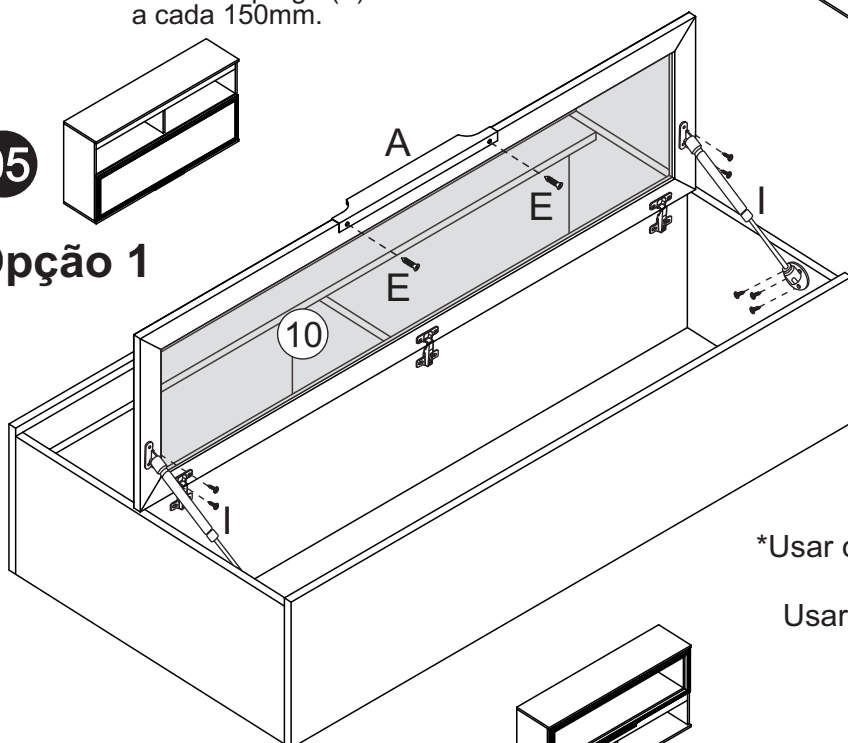


*Colocar um prego (F) a cada 150mm.



05

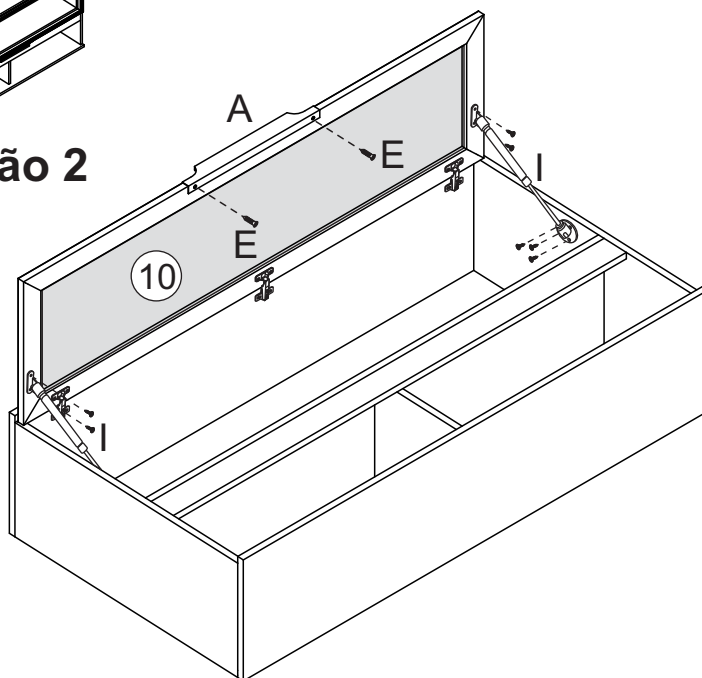
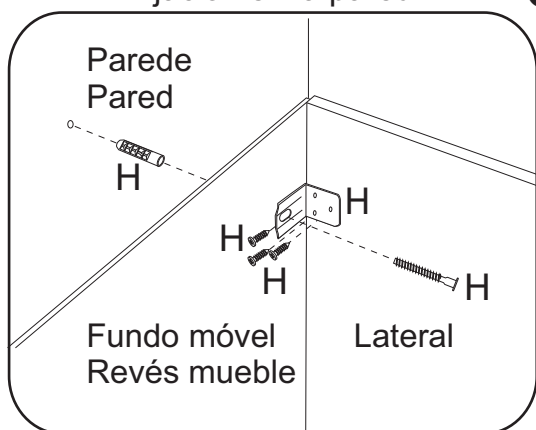
Opção 1



*Usar os outros 4 parafusos (D) para unir este módulo a outro.
Usar los otros tornillos (D) para unirse este modulo a otro.

Fixação na parede
Fijación en la pared

Opção 2



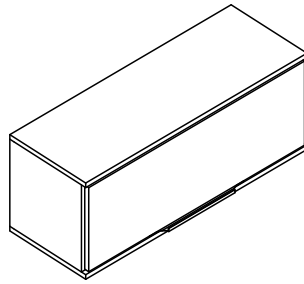
*Fixar a cantoneira na parte interna do móvel.
Fijar la pieza «H» en el interior del mueble.

Limpeza/Limpieza

- ≠ Use um pano levemente umedecido com água, seguido de pano seco.
- ≠ Use solamente un paño húmedo con agua y después un paño seco.
- ≠ Nunca utilize produtos químicos ou abrasivos.
- ≠ No utilice productos químicos o abrasivos.

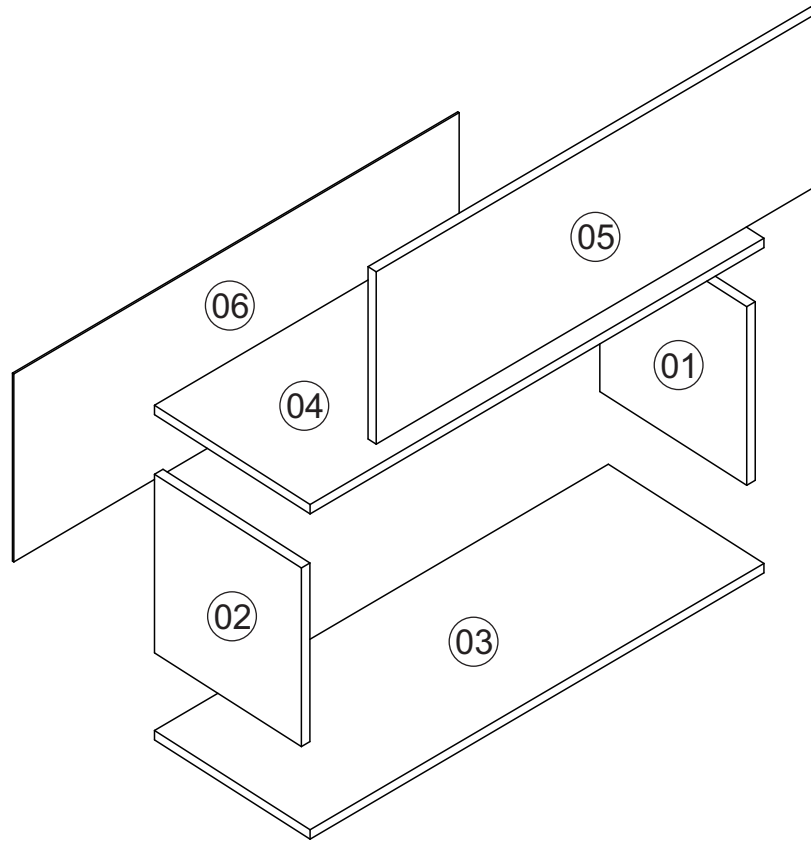


Rodovia SC-492 - Km 10 - B. Industrial
89905-000 - Bandeirante - SC
Fone: (49) 3622-4549
e-mail: mxmoveis@mxmoveis.com.br



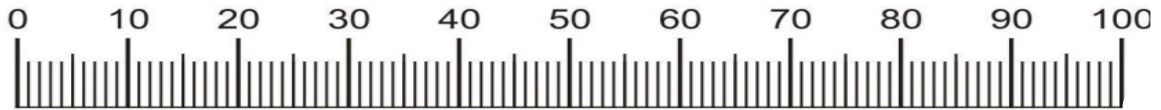
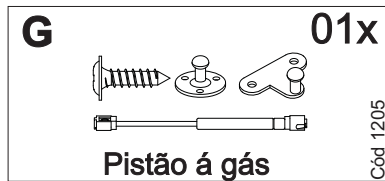
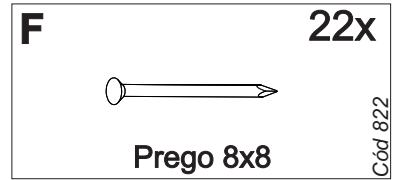
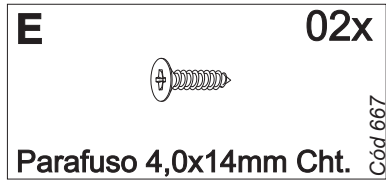
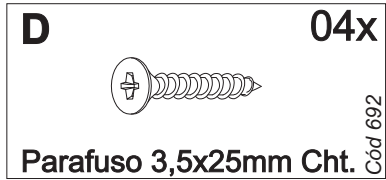
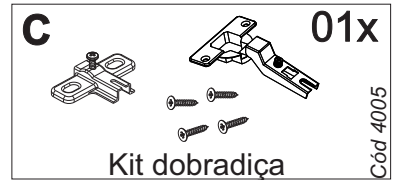
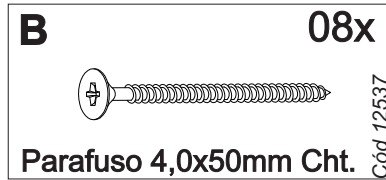
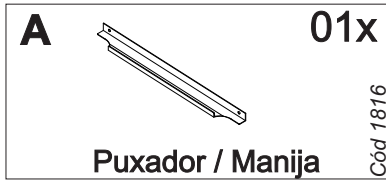
Ref. AVE03

Aéreo 800 Basc
Armario 800
Cozinha/Cocina
Verace

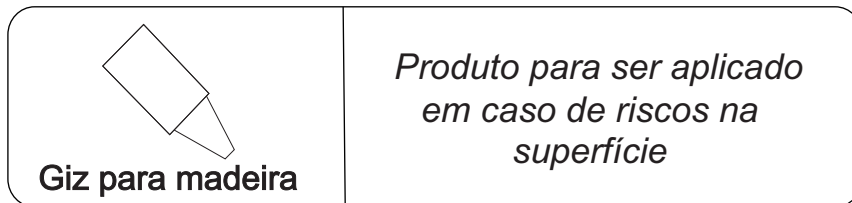
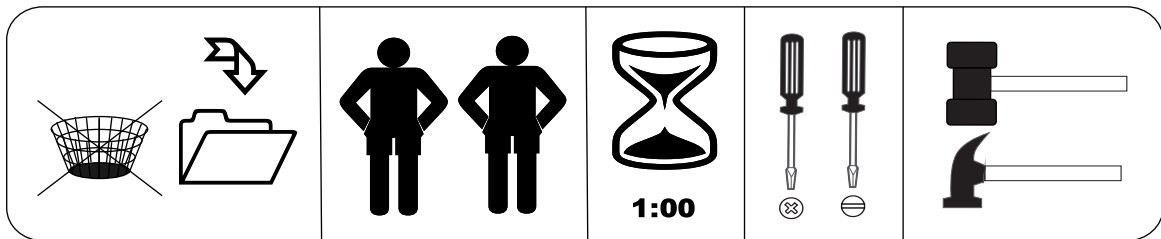


Nº	CÓDIGO ASSISTÊNCIA	NOME DA PEÇA/DESCRIPCIÓN PIEZAS	MEDIDAS (mm)	QTD.	CÓDIGO DAS PEÇAS/CÓDIGO PIEZAS					
					HAVANA	TAUPE	TAUPE	OFF WHITE	TITANIO	TAUPE
01	AVE03.17.00	Lateral externa direita/Lateral derecha	285x270x15	01	64692		64710		64708	
02	AVE03.18.00	Lateral externa esquerda/Lateral izquierda	285x270x15	01	64693		64711		64709	
03	AVE03.01.00	Base inferior/Base inferior	800x286x15	01	48079		53507		51668	
04	AVE03.05.00	Base superior/Base superior	800x286x15	01	48080		53508		127736	
05	AVE03.25.00	Porta/Puerta	780x277x15	01		64694		64712		64694
06	AVE03.13.01	Forro/Revés	793x309x2.5	01	70368		70368		70368	

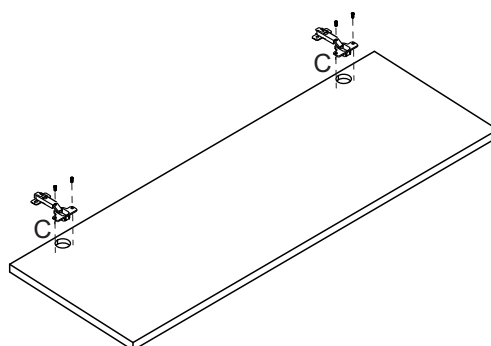
Ferragens/Herrajes



Medidas em mm

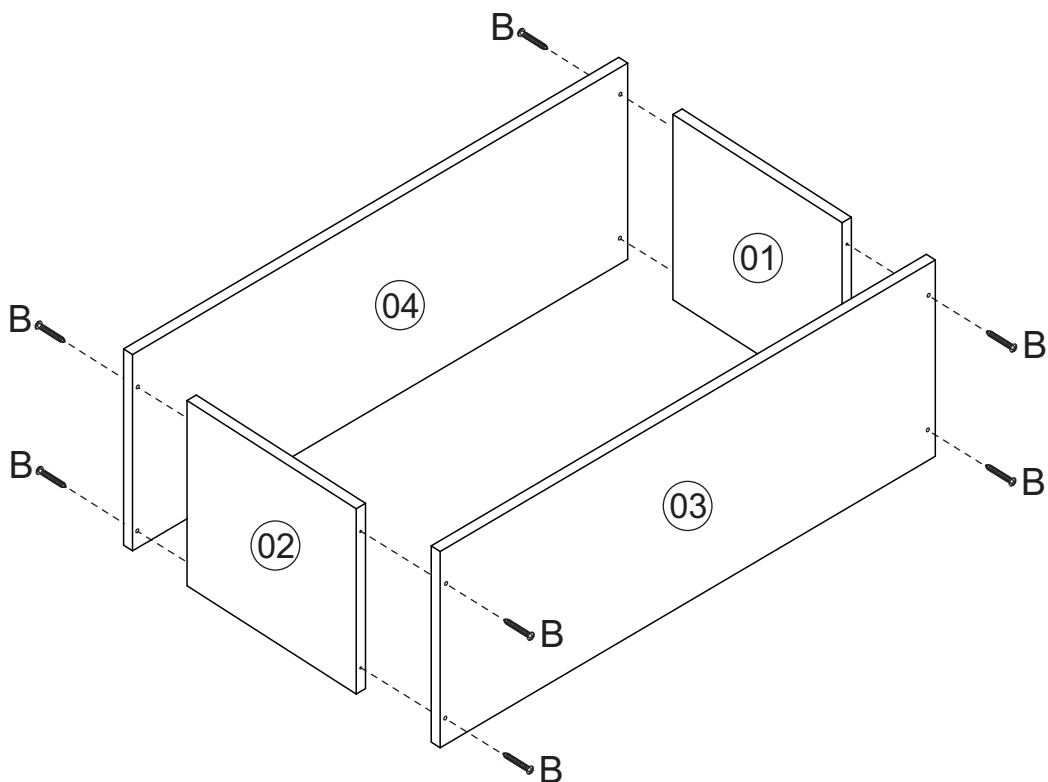


Pré-Montagem/Preparación Piezas

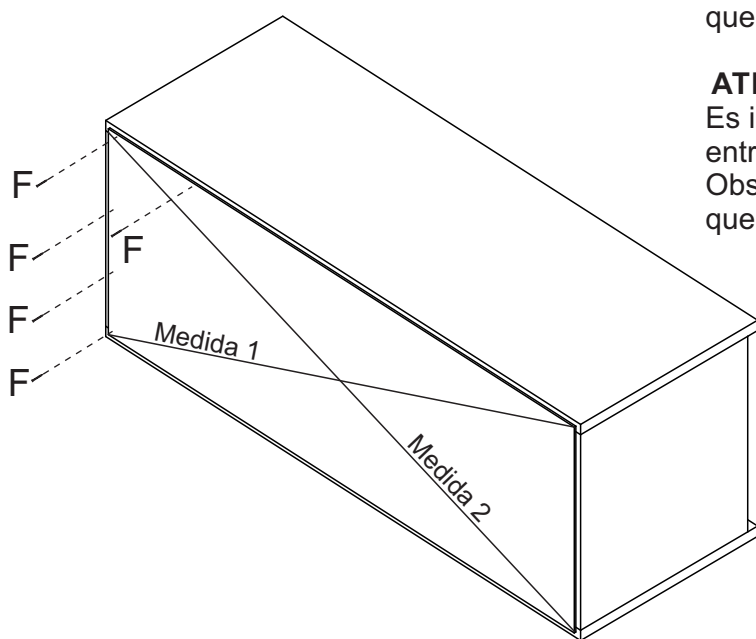


Montagem/Montaje

01



02

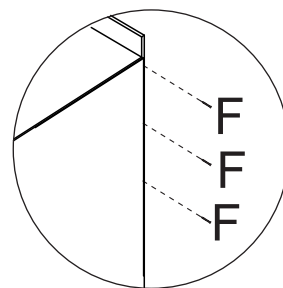


ATENÇÃO!!!

É importante colocar o móvel no esquadro antes de fixar as costas. Para isto utilize uma trena observando que a medida 1 deve ser igual à medida 2.

ATENCIÓN!!!

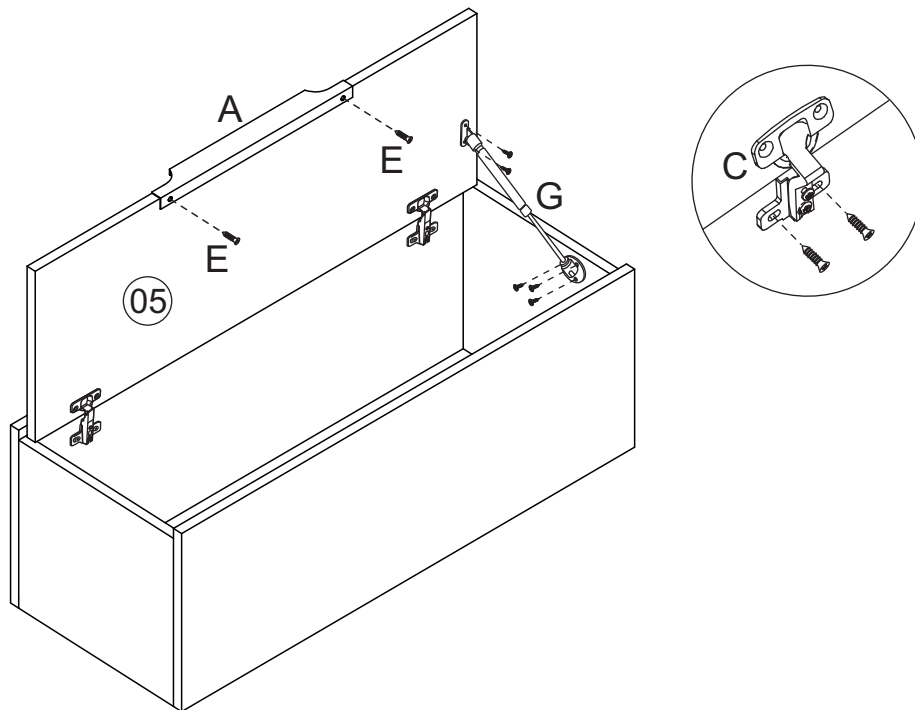
Es importante hacer una escuadra perfecta entre el fondo y la estructura del mueble. Observe que la medida 1 debe ser la misma que la medida 2.



*Colocar um prego (F) a cada 100mm.

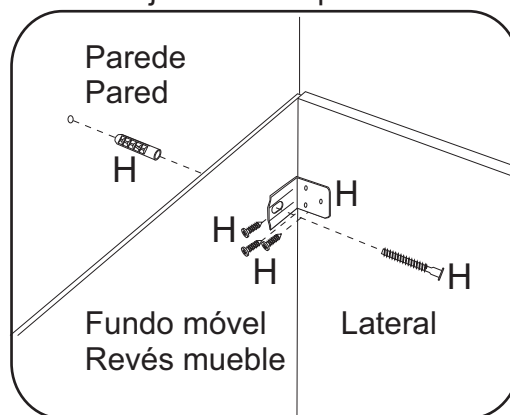
Montagem/Montaje

03



*Usar os outros 4 parafusos (D) para unir este módulo a outro.
Usar los otros tornillos (D) para unirse este modulo a otro.

Fixação na parede
Fijación en la pared



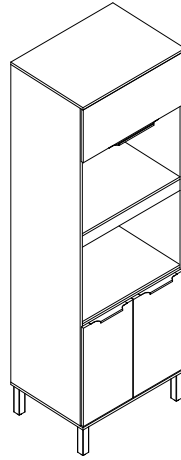
*Fixar a cantoneira na parte interna do móvel.
Fijar la pieza «L» en el interior del mueble.

Limpeza/Limpieza

- ≠ Use um pano levemente umedecido com água, seguido de pano seco.
- ≠ Use solamente un paño húmedo con agua y después un paño seco.
- ≠ Nunca utilize produtos químicos ou abrasivos.
- ≠ No utilice productos quimicos o abrasivos.

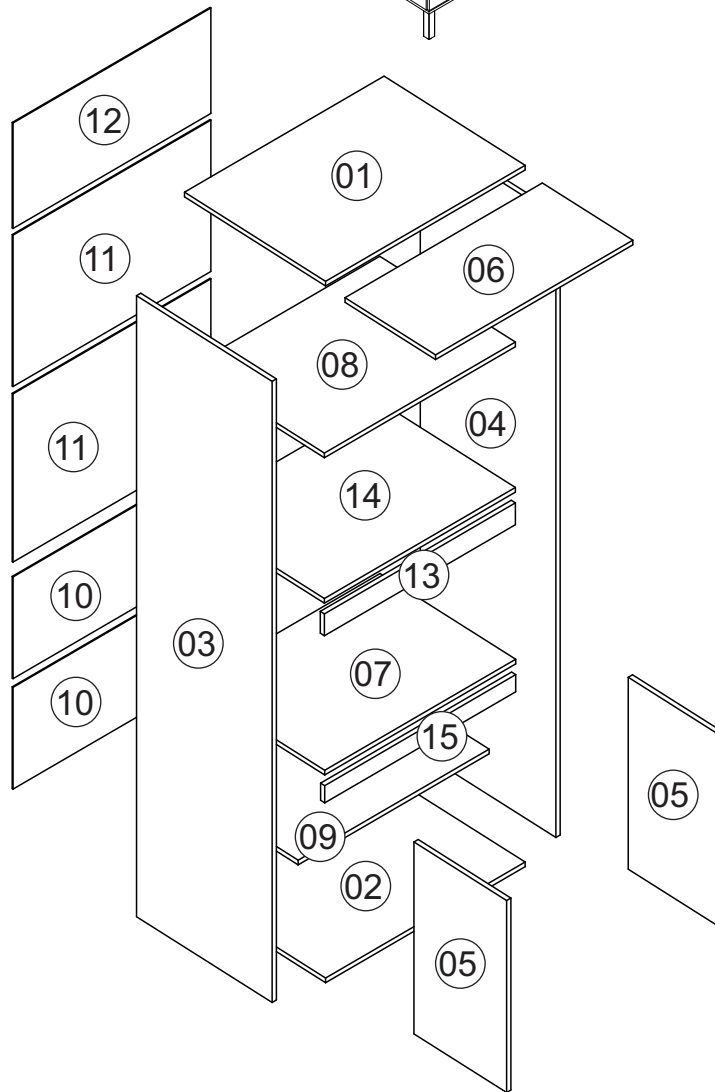


Rodovia SC-492 - Km 10 - B. Industrial
89905-000 - Bandeirante - SC
Fone: (49) 3622-4549
e-mail: mxmoveis@mxmoveis.com.br




Ref. TVE02


Torre Quente
Armario p/hornos
Cozinha/Cocina
Verace




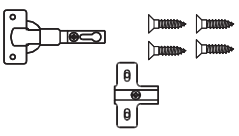
Nº	CÓDIGO ASSISTÊNCIA	NOME DA PEÇA/DESCRIPCIÓN PIEZAS	MEDIDAS (mm)	QTD.	CÓDIGO DAS PEÇAS/CÓDIGO PIEZAS					
					HAVANA	TAUPE	TAUPE	OFF WHITE	TITANIO	TAUPE
01	TVE02.05.00	Base superior/Base superior	700x516x15	01	52268		52387		48347	
02	TVE02.01.00	Base inferior/Base inferior	700x516x15	01	66143		66196		48348	
03	TVE02.18.00	Lateral externa esquerda/Lateral izquierda	1990x496x15	01	52270		52389		48349	
04	TVE02.17.00	Lateral externa direita/Lateral derecha	1990x496x15	01	52271		52390		48350	
05	TVE02.25.01	Porta/Puerta	615x339x15	02		64569		64569		48351
06	TVE02.25.00	Porta aereo basculante/Puerta	692x331x15	01		64570		64570		48352
07	TVE02.33.00	Tampo/Tapa	616x339x25	01	52393		52393		48353	
08	TVE02.01.01	Base basculante/Base	670x496x15	01	64571		52394		48354	
09	TVE02.27.02	Prateleira interna/Repisa	670x400x15	01	64538		47481		47481	
10	TVE02.13.01	Forro balcão/Revés	694x326x2.5	02	47482		47482		47482	
11	TVE02.13.04	Forro forno/Revés horno	694x513x2.5	02	52274		52395		48355	
12	TVE02.13.02	Forro aereo basculante/Revés superior	694x338x2.5	01	58715		58715		58715	
13	TVE02.28.00	Ripa frontal/Travesaño delantero	670x70x15	01	64958		64573		48357	
14	TVE02.02.00	Base micro/Base	670x496x15	01	52277		52398		48358	
15	TVE02.37.00	Ripa balcão/Travesaño	670x55x15	01	64559		64574		48359	


Ferragens/Herrajes


A **03x**

Puxador Cód 1816

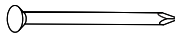
B **24x**

Parafuso 4,0x50mm Cht. Cód 12537

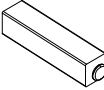
C **14x**

Parafuso 4,0x14mm Cht. Cód 667

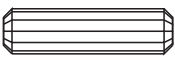
D **02x**

Kit dobradiça 26mm Cód 2644

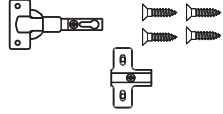
E **08x**

Parafuso 3,5X25mm Cht. Cód 692

F **04x**

Parafuso 5,0x50mm Cht. Cód 1979

G **78x**

Prego 8x8 Cód 822

H **04x**

Pé plástico Cód 1973

I **04x**

Cavilha Cód 873

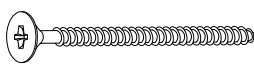
J **01x**

Kit dobradiça Cód 4005

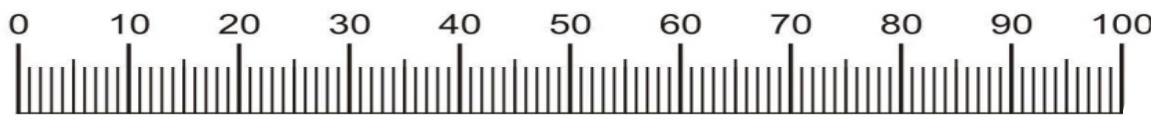
K **01x**

Pistão a gás Cód 1205


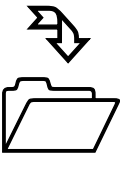
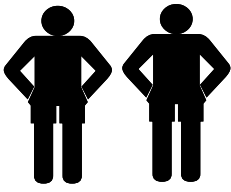

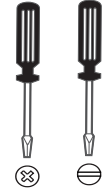
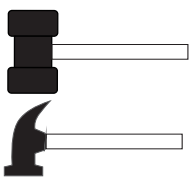
L **20x**

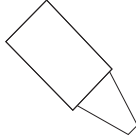
Fixador costa Cód 741

M **04x**

Parafuso 3,5x40mm Cht. Cód 691

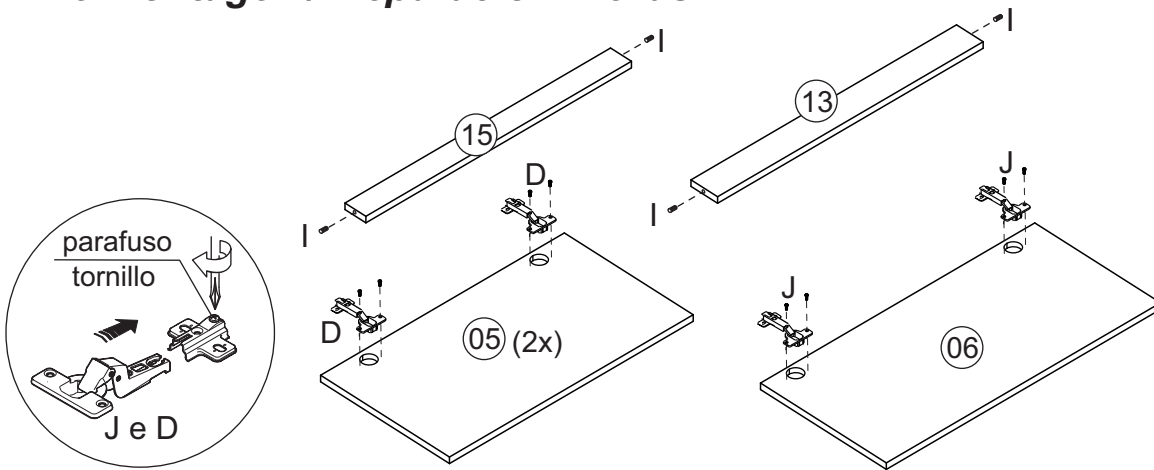


Medidas em mm

			 1:00		
---	---	---	--	--	---

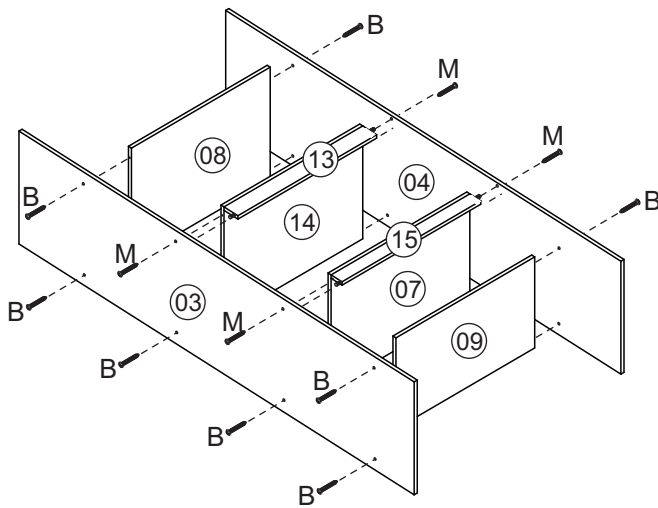
 Giz para madeira	<i>Produto para ser aplicado em caso de riscos na superfície</i>
--	--

Pré-Montagem/Preparación Piezas

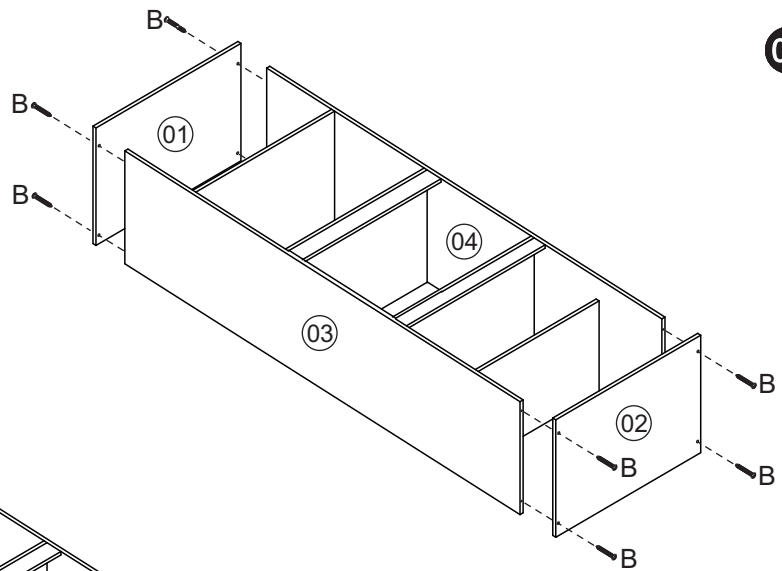


Montagem/Montaje

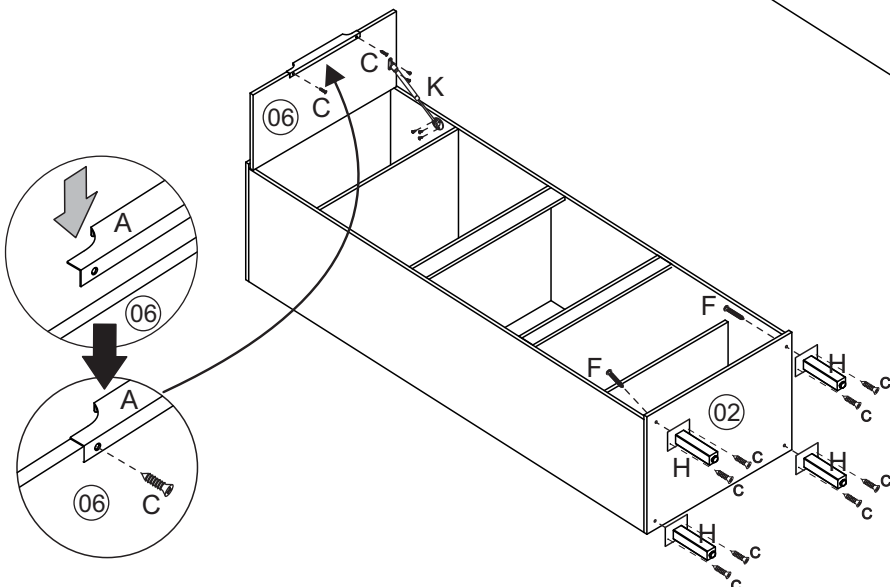
01



02



03



Montagem/Montaje

04

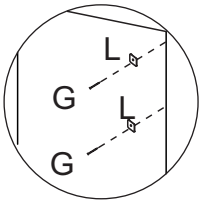
ATENÇÃO!!!

É importante colocar o móvel no esquadro antes de fixar as costas. Para isto utilize uma trena observando que a medida 1 deve ser igual à medida 2.

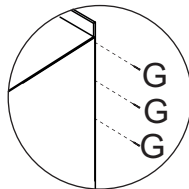
ATENCIÓN!!!

Es importante hacer una escuadra perfecta entre el fondo y la estructura del mueble. Observe que la medida 1 debe ser la misma que la medida 2.

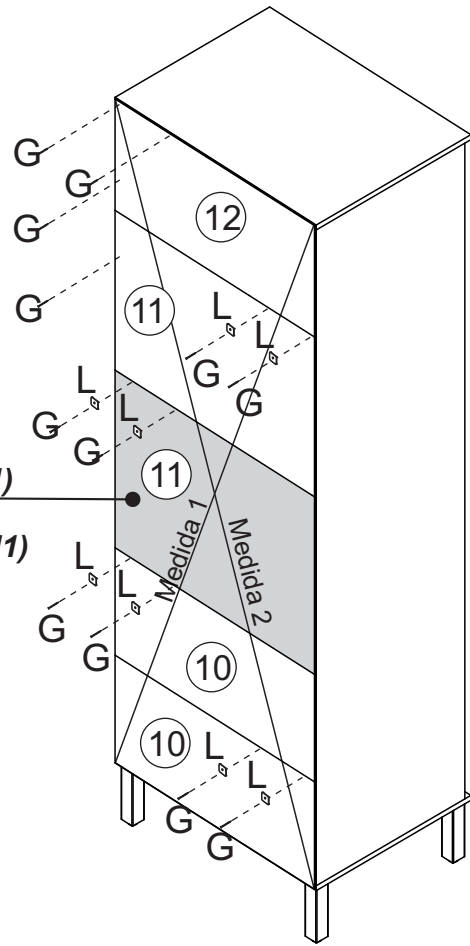
Quando usar forno não fixar este forro (11)
Cuando usar el horno no utilice este revés (11)



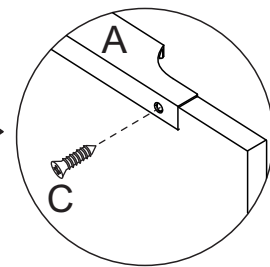
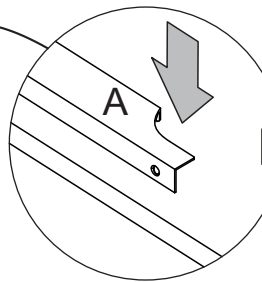
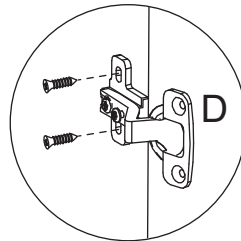
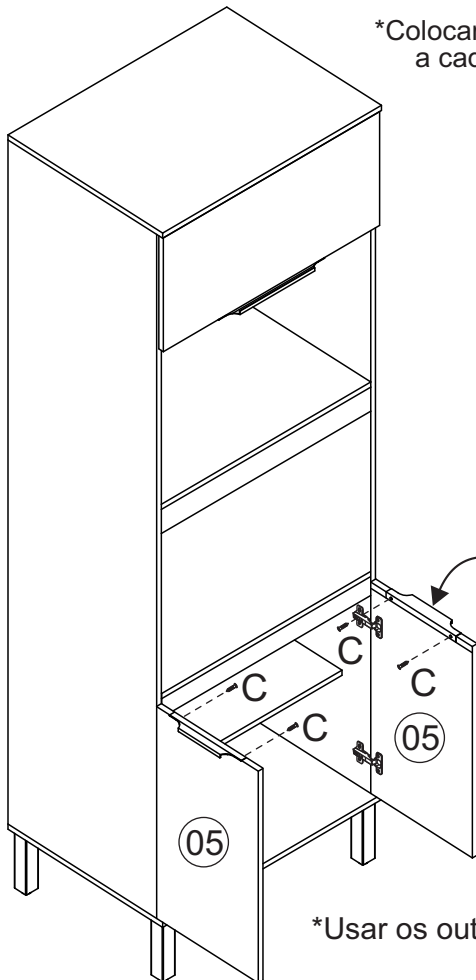
*Usar o prego (G) e a junção (L) a cada 100mm.



*Colocar um prego (G) a cada 100mm.



05



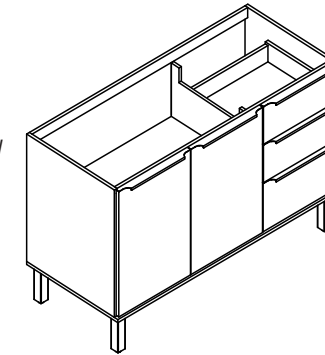
*Usar os outros 4 parafusos (E) para unir este módulo a outro.
 Usar los otros tornillos (E) para unirse este modulo a otro.

Limpeza/Limpieza

- ✗ Use um pano levemente umedecido com água, seguido de pano seco.
- ✗ Use solamente un paño húmedo con agua y después un paño seco.
- ✗ Nunca utilize produtos químicos ou abrasivos.
- ✗ No utilice productos quimicos o abrasivos.



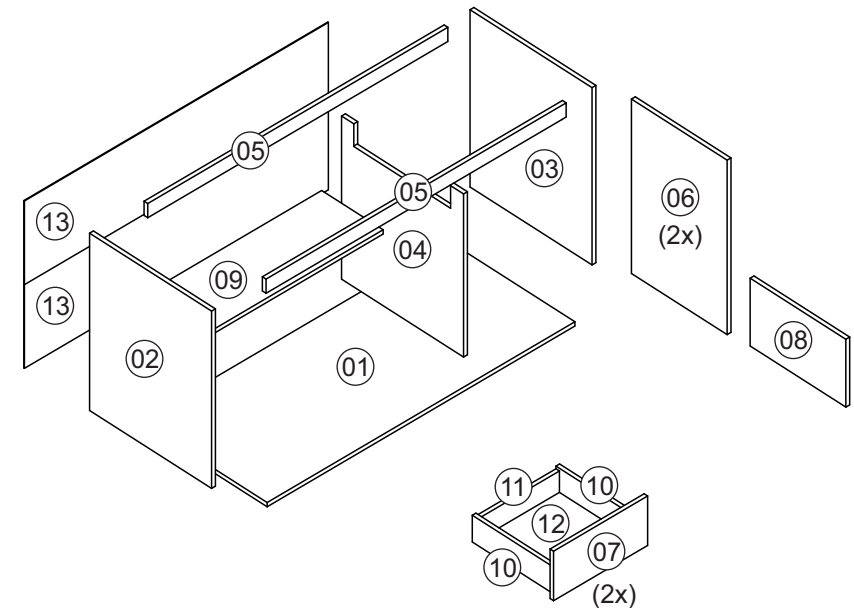
Rodovia SC-492 - Km 10 - B. Industrial
89905-000 - Bandeirante - SC
Fone: (49) 3622-4549
e-mail: mxmoveis@mxmoveis.com.br



Ref. BVE04

Balcão 1200
Balcón 1200

Cozinha/Cocina
Verace



Base superior/Base superior

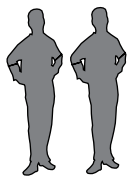
Nº	CÓDIGO ASSISTÊNCIA	NOME DA PEÇA/DESCRIPCIÓN PIEZAS	MEDIDAS (mm)	QTD.	CÓDIGO DAS PEÇAS/CÓDIGO PIEZAS					
					HAVANA	TAUPE	TAUPE	OFF WHITE	TITANIO	TAUPE
01	BVE04.01.00	Base inferior/Base inferior	1200x516x15	01	48220		52469		48402	
02	BVE04.18.00	Lateral externa esquerda/Lateral izquierda	625x496x15	01	48221		52470		48403	
03	BVE04.17.00	Lateral externa direita/Lateral derecha	625x496x15	01	48222		52471		48404	
04	BVE04.22.00	Lateral interna/Divisória	570x496x15	01	48223		52472		48405	
05	BVE04.28.00	Ripa balcão/Travesaño	1170x55x15	02	48224		52473		48406	
06	BVE04.25.00	Porta balcão/Puerta	615x389x15	02		48225		52474		48225
07	BVE04.14.00	Frente gaveta/Frente cajón	393x185x15	02		48226		52475		48226
08	BVE04.25.01	Porta balcão/Puerta	393x239x15	01		48227		52476		48227
09	BVE04.27.00	Prateleira interna/Repisa	770x400x15	01	47444		47444		47444	
10	BVE04.15.00	Lateral gaveta/Lateral cajón	350x100x15	04	47445		47445		47445	
11	BVE04.29.00	Ripa traseira gaveta/Trasero cajón	331x80x15	02	47446		47446		47446	
12	BVE04.34.00	Forno gaveta/Revés cajón	345x355x2.5	02	47447		47447		47447	
13	BVE04.13.00	Forno balcão/Revés	1194x304x2.5	02	47448		47448		47448	

Limpeza/Limpieza

- ⚠ Use um pano levemente umedecido com água, seguido de pano seco.
- ⚠ Use solamente un paño húmedo con agua y después un paño seco.
- ⚠ Nunca utilize produtos químicos ou abrasivos.
- ⚠ No utilice productos químicos o abrasivos.

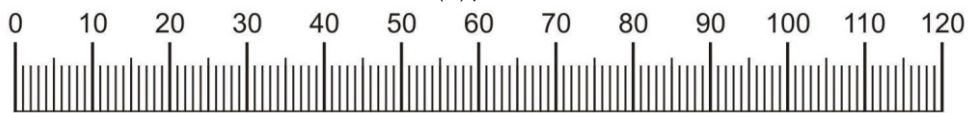
Ferragens/Herrajes

Código Qtde.

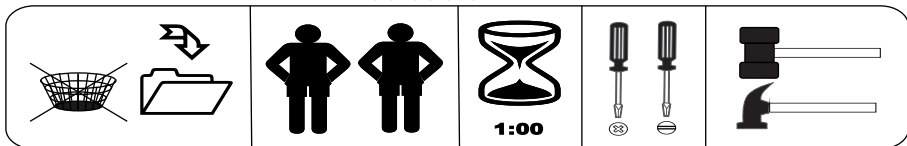


A		6,0 x 30	873	18
B		4,0 x 50	12537	14
C		3,5 x 12	808	28
D		3,5 x 25	692	04
E		4,0 x 14	667	25
F			1973	05
G		Kit dobradiça 26mm	2644	03
H		5,0 x 50	1979	05
I			741	06
J		8x10	822	65
K			7847	06
L		Corrediça telescópica	20253	02
M		Puxador Manija	1816	05
N		3,5 x 40	691	04

*Usar os 4 parafusos (D) para unir este módulo a outro.
Usar los 4 tornillos (D) para unirse este modulo a otro.



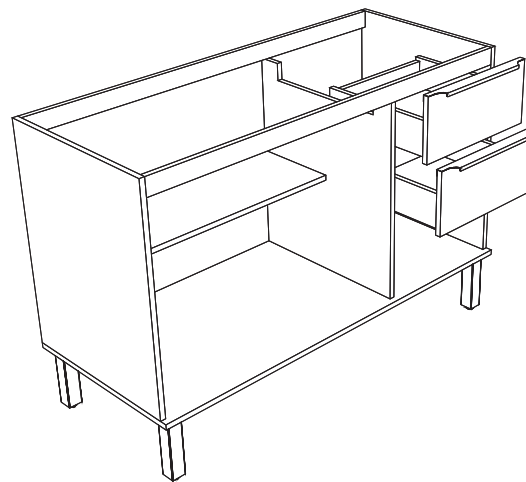
Medidas em mm



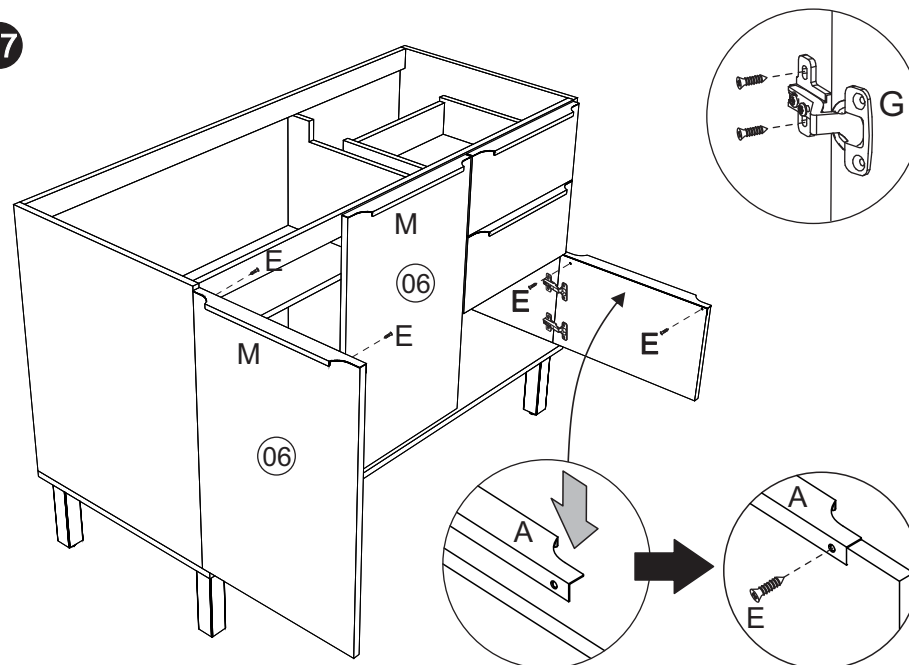
Produto para ser aplicado
em caso de riscos na
superfície

Montagem/Montaje

06

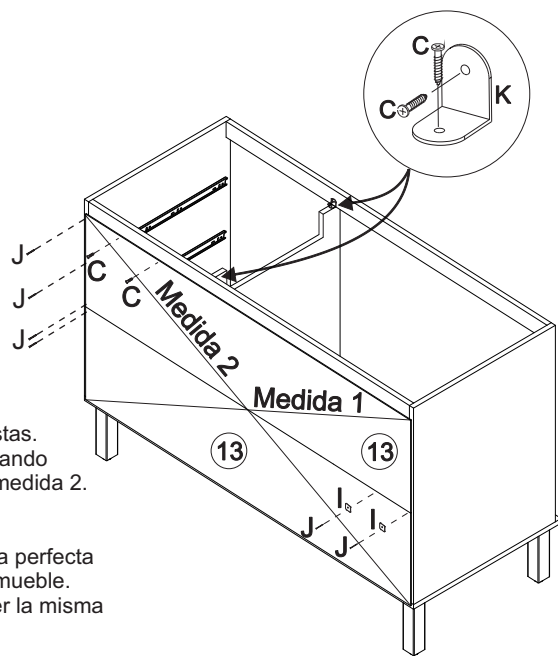


07



Montagem/Montaje

04



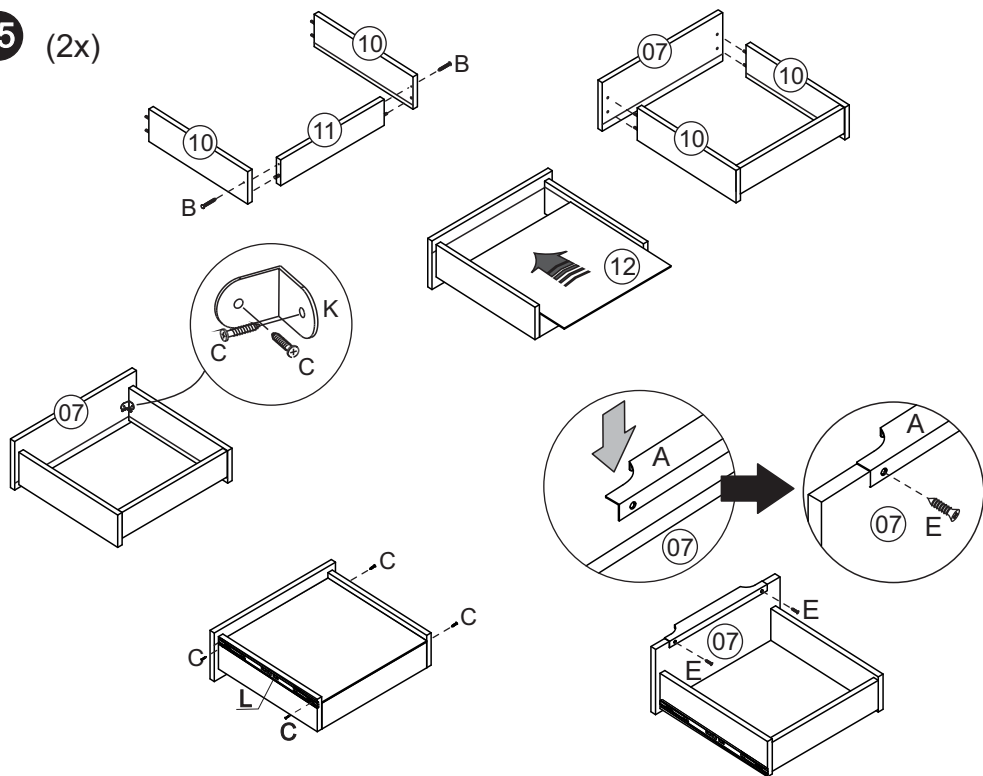
ATENÇÃO!!!

É importante colocar o móvel no esquadro antes de fixar as costas. Para isto utilize uma trena observando que a medida 1 deve ser igual à medida 2.

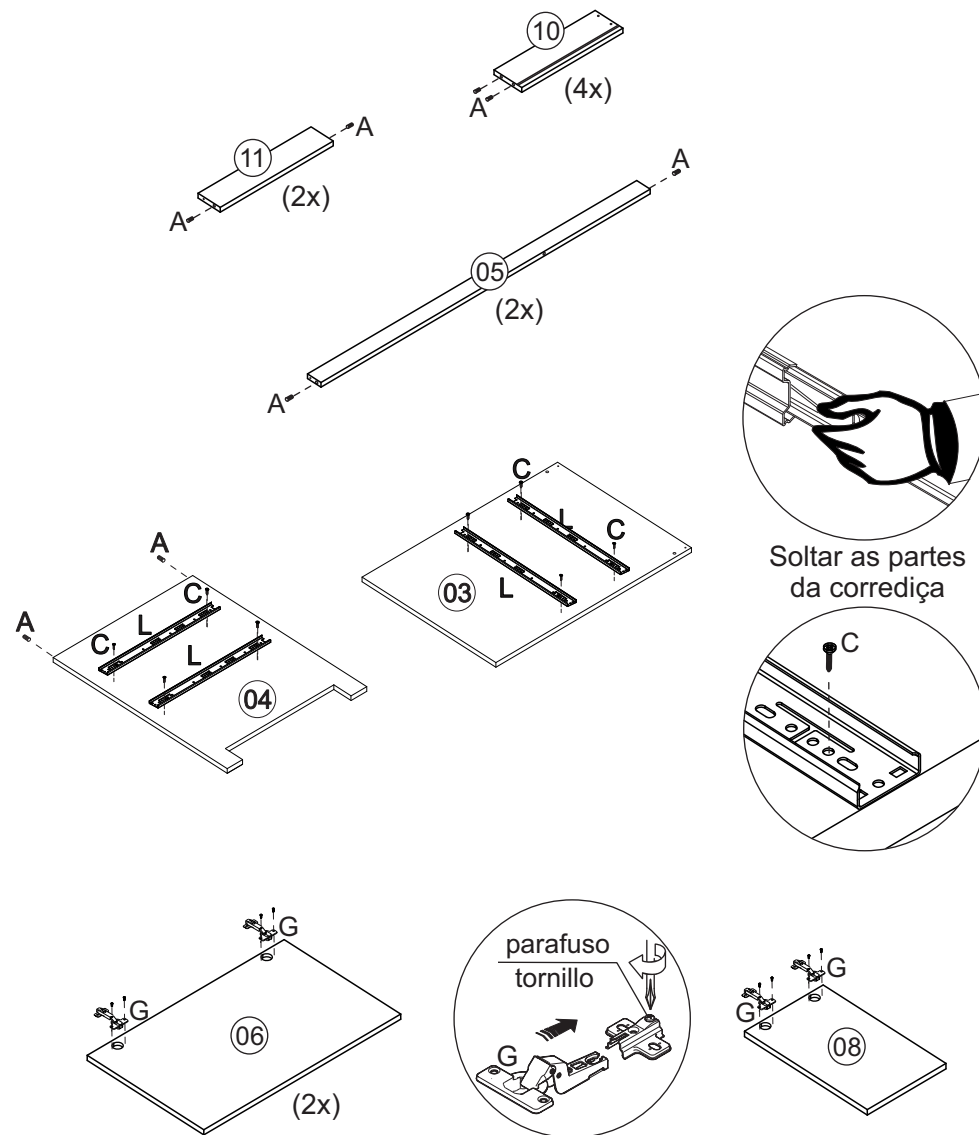
ATENCIÓN!!!

Es importante hacer una escuadra perfecta entre el fondo y la estructura del mueble. Observe que la medida 1 debe ser la misma que la medida 2.

05 (2x)

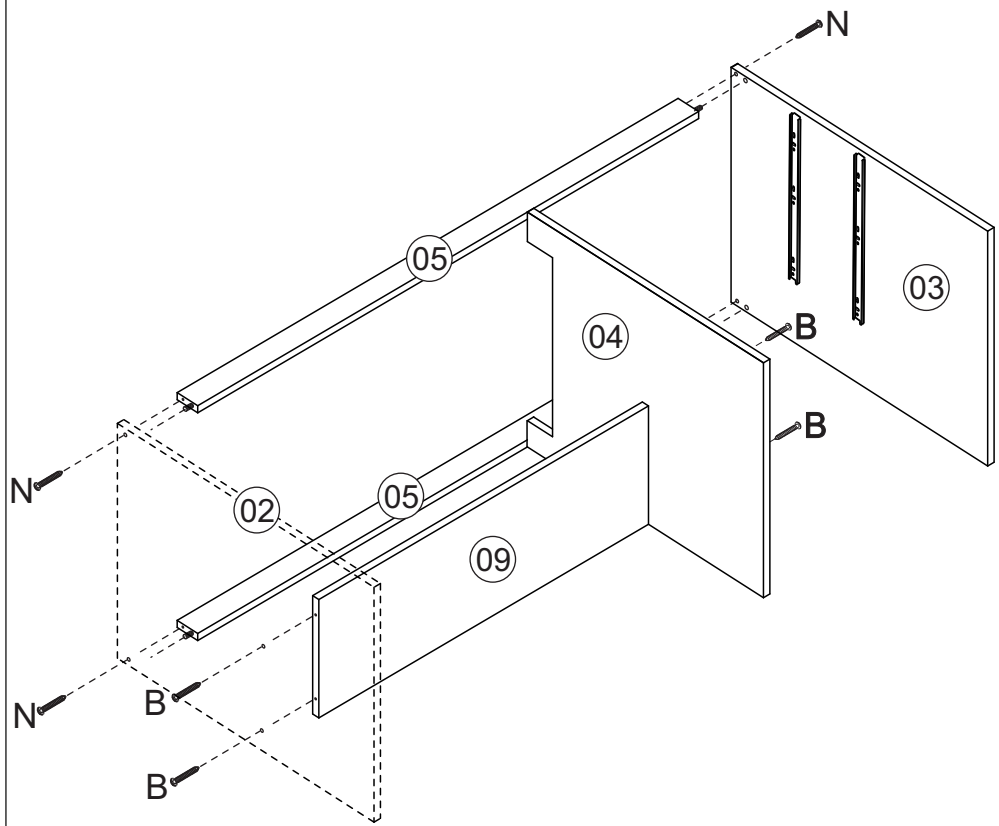


Pré-Montagem/Preparación Piezas



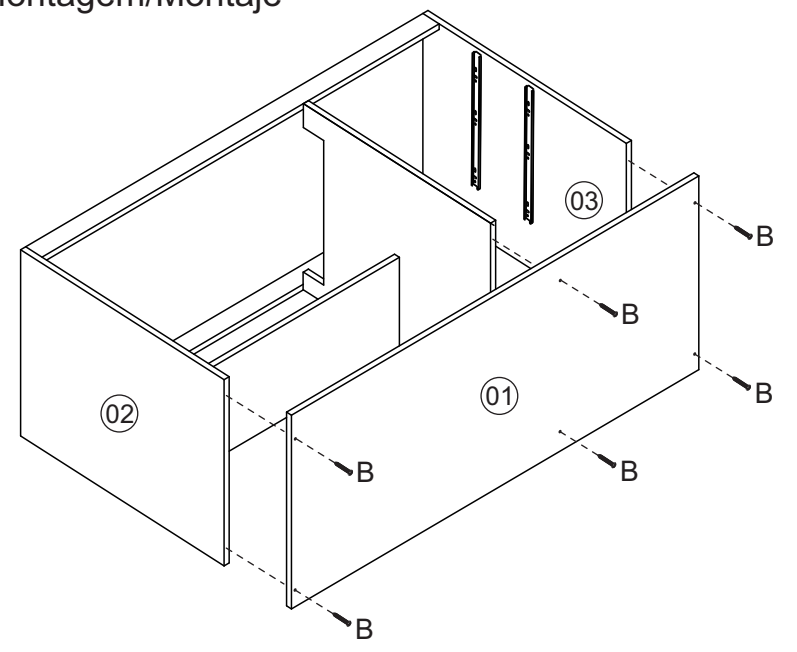
Soltar as partes da corrediça

01 Montagem/Montaje



Montagem/Montaje

02



03

