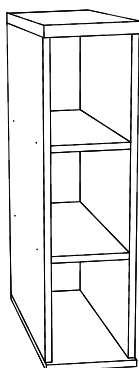




Rodovia SC-492 - Km 10 - B. Industrial
 89905-000 - Bandeirante - SC
 Fone: (49) 3622-4549
 e-mail: mxmoveis@mxmoveis.com.br

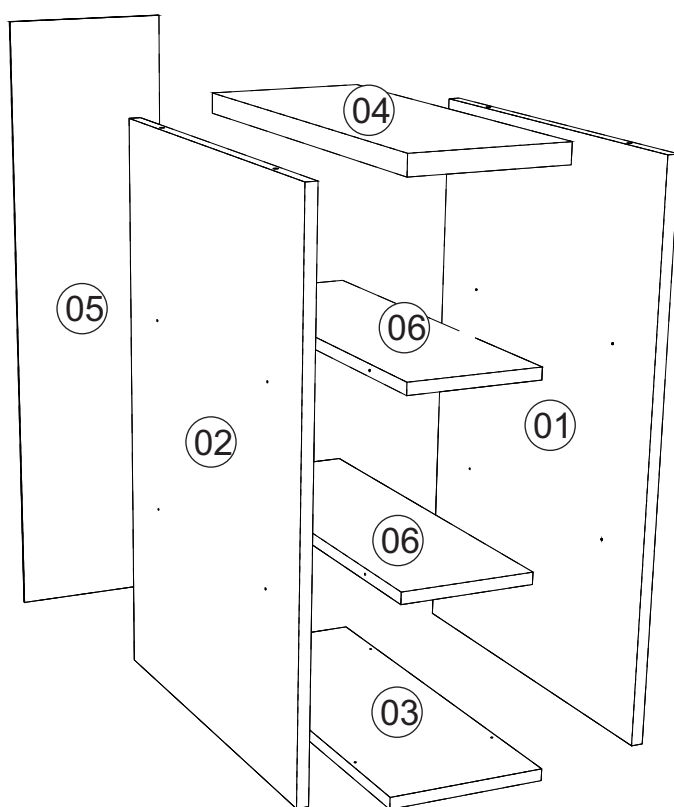


Ref. BVE09

Balcão 200

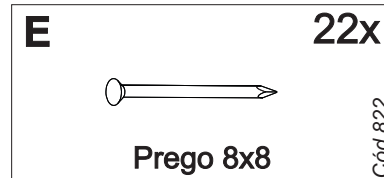
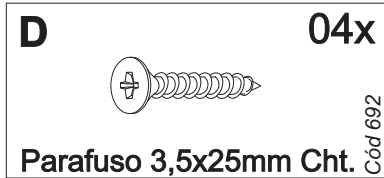
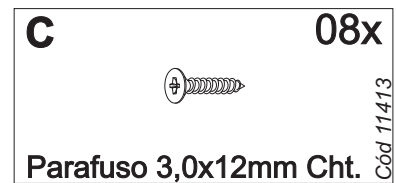
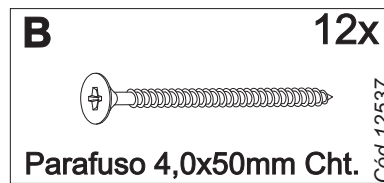
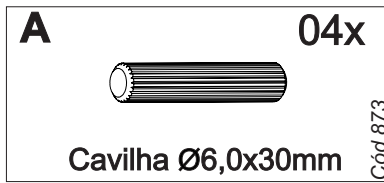
Cozinha/Cocina

VERACE



Nº	CÓDIGO ASSISTÊNCIA	NOME DA PEÇA/DESCRIPCIÓN PIEZAS	MEDIDAS (mm)	QTD.	CÓDIGO DAS PEÇAS/ CÓDIGO PIEZAS
					MARROCOS MARROCOS
01	BVE09.17.00	Lateral externa direita/Lateral derecha	625x496x15	01	211696
02	BVE09.18.00	Lateral externa esquerda/Lateral izquierda	625x496x15	01	211670
03	BVE09.01.00	Base inferior/Base inferior	516x200x15	01	211671
04	BVE09.33.00	Tampo/Tapa	516x200x25	01	211672
05	BVE09.13.00	Forro/Forro	639x184x2,5	01	211674
06	BVE09.02.00	Base interna/Base interna	493x170x15	02	211673

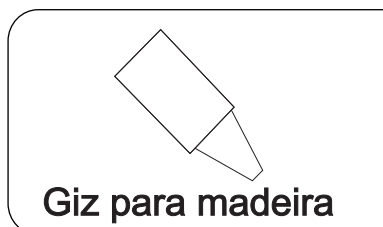
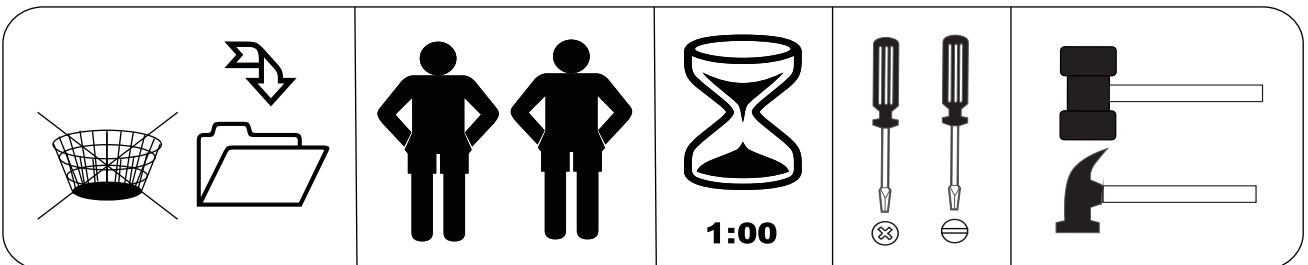
Ferragens/Herrajes



*Usar os parafusos (D) para unir este módulo a outro.
Usar los tornillos (D) para unirse este módulo a otro.

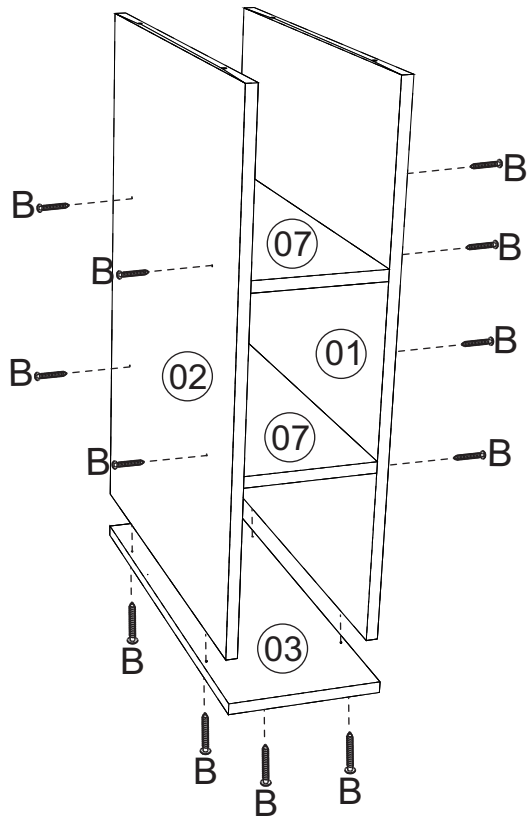


Medidas em mm



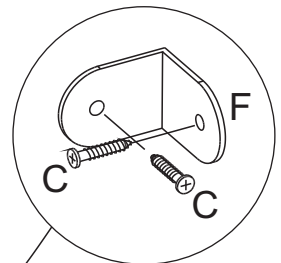
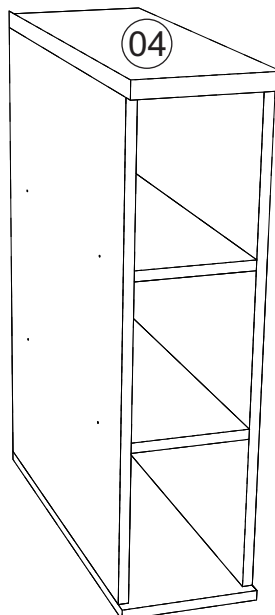
Produto para ser aplicado
em caso de riscos na
superfície

01 Montagem/Montaje



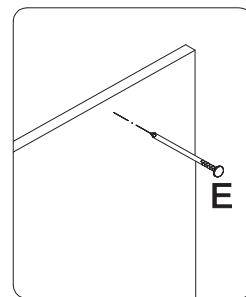
Utilizar
cola nas
cavilhas.

02 Montagem/Montaje

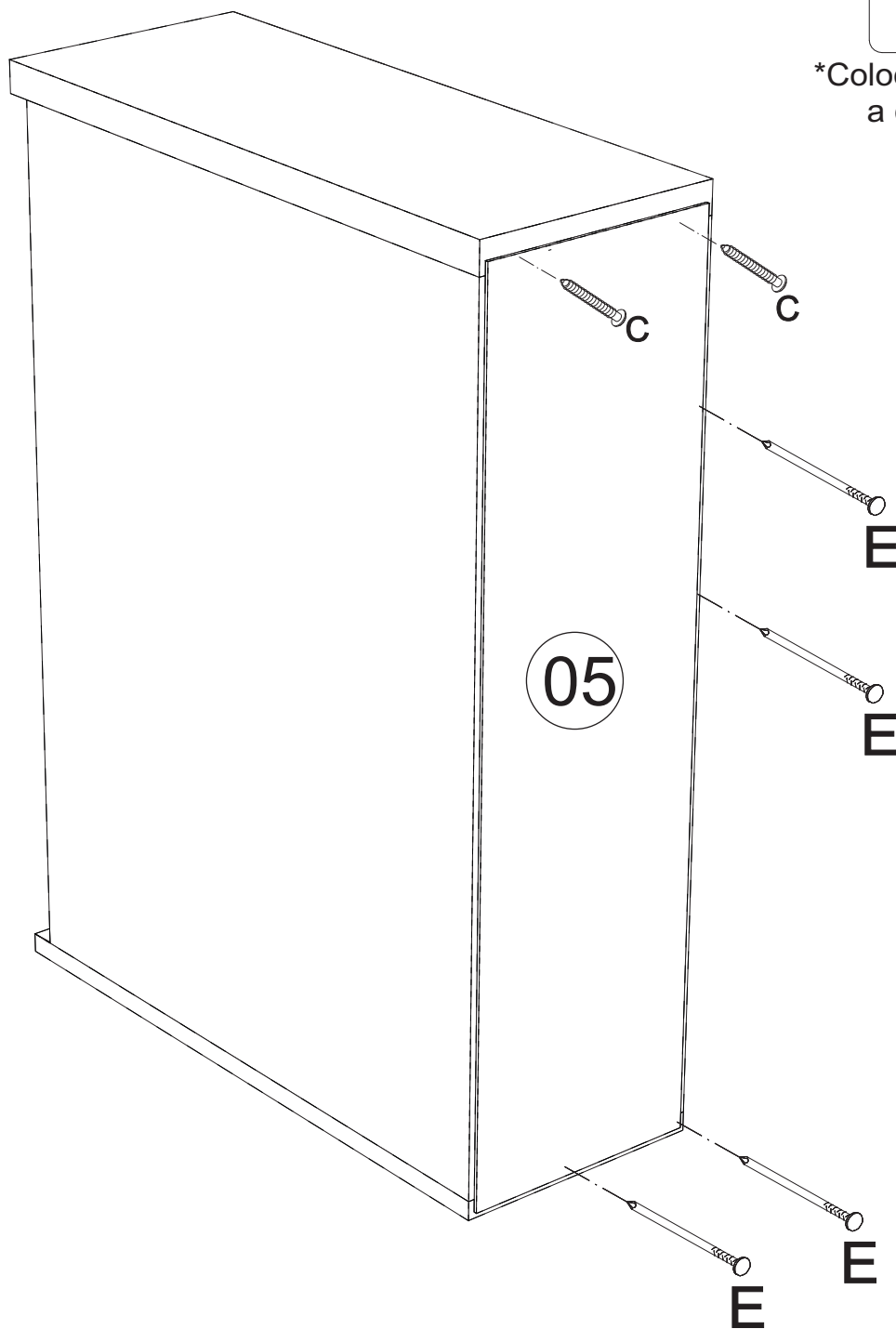


03

Montagem/Montaje



*Colocar um prego (E)
a cada 100mm



Limpeza/Limpieza

- ⚠ Use um pano levemente umedecido com água, seguido de pano seco.
- ⚠ Use solamente un paño húmedo con agua y después un paño seco.
- ⚠ Nunca utilize produtos químicos ou abrasivos.
- ⚠ No utilice productos químicos o abrasivos.