



# INSTRUÇÃO DE MONTAGEM

Assembly instruction  
Instrucciones de ensamblaje

## CABECEIRAS / Headboards / Cabeceros

### GARANTIA

A Dobuê Movelaria garante todas as peças e acessórios deste produto contra eventuais defeitos e/ou vícios de fabricação, dentro do período de 6 meses, à contar da data de recebimento do produto ao consumidor.

No caso de eventual defeito em alguma peça e/ou acessório do produto entre contato com loja onde adquiriu o produto.

Dentro do prazo de garantia os componentes que apresentem defeitos serão substituídos gratuitamente.

### EXCLUSÃO DA GARANTIA

A garantia do produto é excluída quando:

- o defeito for ocasionado por montagem em desacordo com o presente manual de instrução;
- peças ou acessórios não originais forem utilizados na montagem do produto;
- ocorrerem danos causados em consequência de acidentes ou mal uso do produto;
- ocorrerem danos causados pela exposição prolongada do produto à umidade ou à luz solar;
- defeitos no produto ou peças forem causados por transporte ou manuseio inadequados.

### CUIDADOS ESPECIAIS

- Antes de iniciar a montagem verifique todos os componentes do produto;
- realize a montagem do produto em uma superfície limpa e plana, evite batidas e superfícies empoeiradas;
  - evite a exposição do produto à luz solar direta e umidade;
  - para limpeza utiliza apenas um pano limpo e úmido.

### WARRANTY

Dobuê Movelaria guarantees all parts and accessories of this product against eventual defects and / or manufacturing defects, within a period of 6 months, counting from the date of receipt of the product to the consumer.

In case of any defect in any part and / or accessory of the product please contact the store where you purchased the product.

Within the warranty period, defective components will be replaced free of charge.

### DISCLAIMER OF LEGAL WARRANTY

The product warranty is void when:

- The defect is caused by assembly not in accordance with this assembly instructions;
- Non-original parts or accessories are used in the assembly of the product;
- Damage occurs as a result of accidents or misuse of the product;
- Damage caused by prolonged exposure of the product to moisture or sunlight;
- Defects in the product or parts are caused by improper transport or handling.

### SPECIAL CARES

- Avoid hitting the product and dust surfaces;
- Mount the product on a clean and flat surface, avoid bumps and upright surfaces;
- Avoid exposing the product to direct sunlight and moisture;
- Use only a clean, damp cloth for cleaning.

### GARANTÍA

Dobuê Movelaria garantiza todas las partes y accesorios de este producto contra eventuales defectos y / o defectos de fabricación, en un plazo de 6 meses, a contar desde la fecha de recepción del producto al consumidor.

En caso de cualquier defecto en alguna pieza y / o accesorio del producto, comuníquese con la tienda donde compró el producto.

Dentro del período de garantía, los componentes defectuosos se reemplazarán sin cargo.

### RENUNCIA DE GARANTÍA

La garantía del producto queda anulada cuando:

- El defecto se debe a que el montaje no sigam las instrucciones de este manual;
- Se utilizan piezas o accesorios no originales en el montaje del producto;
- El daño se produce como resultado de accidentes o mal uso del producto;
- Daños causados por la exposición prolongada del producto a la humedad o la luz solar;
- Los defectos en el producto o en las piezas se deben a un transporte o manipulación inadecuados.

### CUIDADOS ESPECIALES

- Antes de iniciar el montaje, verifique todos los componentes del producto;
- Monte el producto sobre una superficie limpia y plana, evite golpes y superficies polvorrientas;
  - Evite exponer el producto a la luz solar directa y la humedad;
  - Utilice únicamente un paño limpio y húmedo para limpiar.

Atualizado em:

07/11/2022

Revisão - 09

Dobuê Movelaria LTDA.

Rua: Campos Sales, Nº 45 Parque Industrial Novo CEP: 86720-000 Sabáudia - PR

Fone (55) (0\*\*43) 3151-1611 - E-mail: sac@dobue.com.br Site: www.dobue.com.br

Utilize o QR Code ao lado para baixar o arquivo Instrução de Montagem.

Use the QR Code beside to download the file Assembly Instruction.

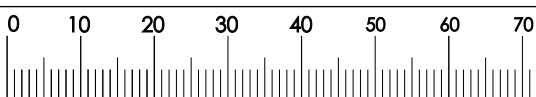
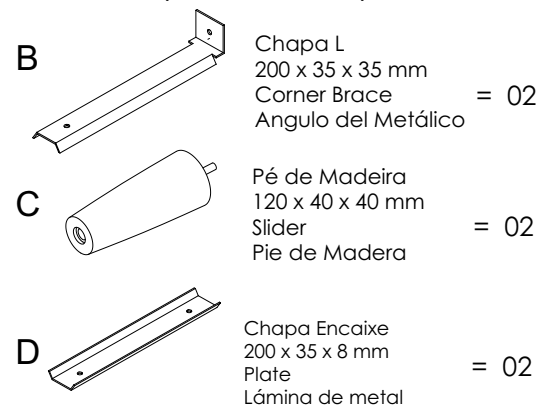
Utilice el código QR al lado para descargar el archivo Instrucciones de ensamblaje.



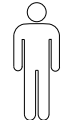
Parafusos em Tamanho Real 1x1  
1x1 Full Size Screws  
Tornillos de Tamaño 1x1



Acessórios / Accessories / Accesorios

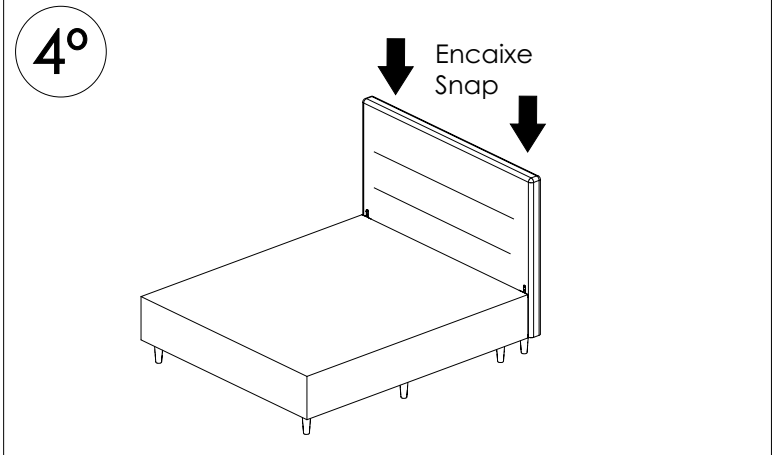
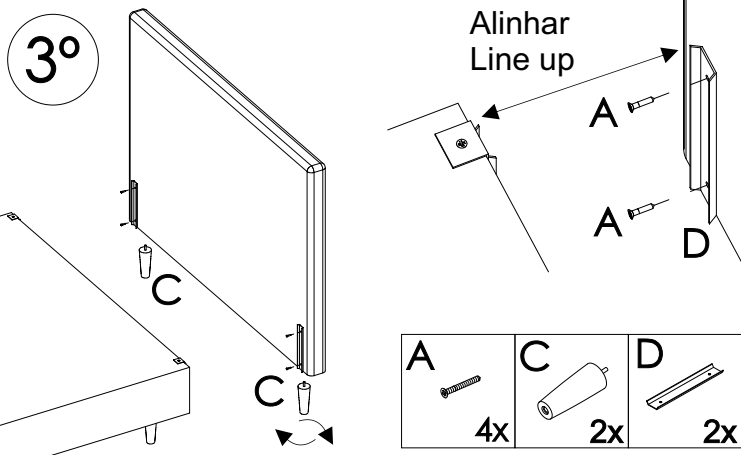
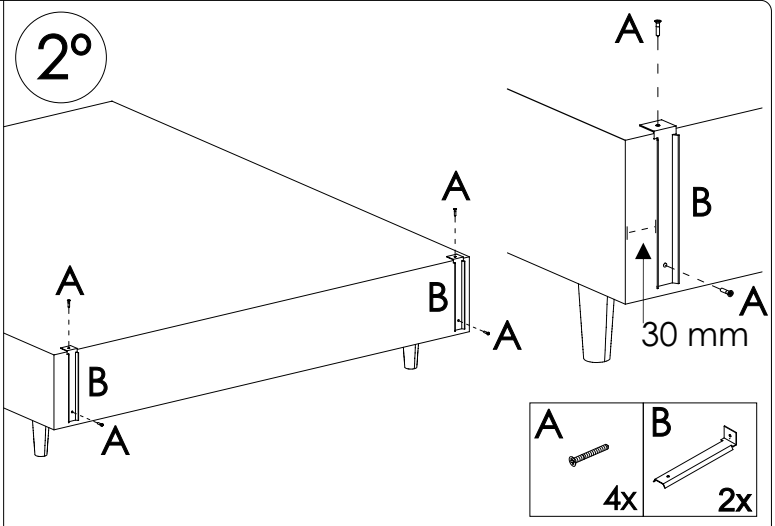
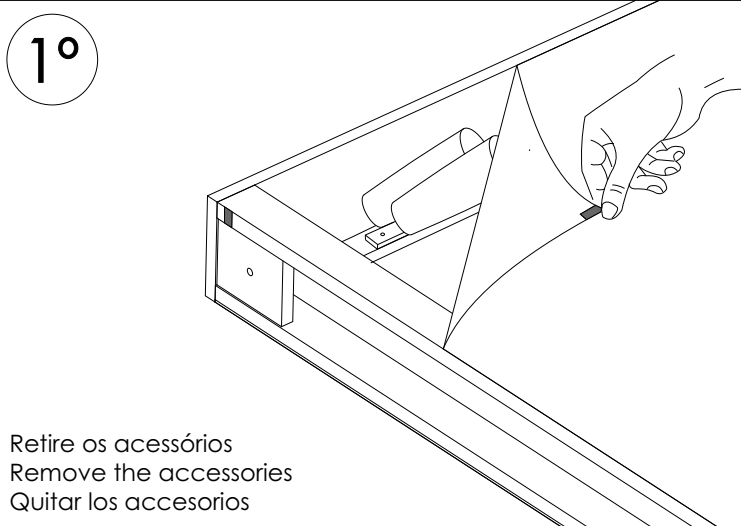
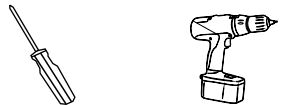


É recomendável uma pessoa para montar o produto.  
It's necessary one person to assembly the product.  
Se requiere una persona para montar el producto.



Ferramentas necessárias para montagem  
(Não fornecidas).  
Required Tools (Not Supplied).  
Herramientas necesarias (No incluidas).

Chave Philips Parafusadeira  
Philips Key Electric Screwdriver  
Llave Philips Tornillo Eléctrico



**Certificado de Garantia**

**Parabéns ! Você acaba de adquirir um produto com a qualidade Dobuê Moveleira.**  
Siga as instruções de montagem e de conservação constantes neste manual.  
A montagem deve ser realizada por um profissional especializado.  
Forre o chão com o papelão da embalagem, evitando possíveis riscos ao produto.  
Utilizar ferramentas adequadas: chave de fenda, philips, martelo e parafusadeira.  
Obs. Cuidado especial ao apertar os parafusos com parafusadeira. Na limpeza, utilize flanela seca ou úmida.  
Não utilize produto de origem química tais como: álcool, removedores, polidor ou qualquer produto abrasivo (eles podem reagir com o verniz do produto e danificá-lo).  
Não exponha o produto diretamente à luz do sol. Não coloque o produto em paredes ou pisos que contenham umidade ou estejam irregulares.

Cumprindo todos os requisitos acima, o seu produto estará coberto pela **GARANTIA DE 6 MESES**, após a emissão da **NOTA FISCAL**.

CLIENTE: \_\_\_\_\_  
Nº NOTA FISCAL: \_\_\_\_\_

Está garantia não cobre defeitos causados por mau uso, montagem inadequada, utilização de produtos de limpeza não especificados neste certificado e excesso de peso.

**SR. MONTADOR**, este **CERTIFICADO** é de uso exclusivo do **CONSUMIDOR**, favor entregá-lo ao mesmo.

