



INSTRUÇÃO DE MONTAGEM

Assembly instruction
Instrucciones de ensamblaje

MESA / Table / Mesa
TOPAZIO 1360 / TOPAZIO 1600 / TOPAZIO 1800
200574 200576 200578

GARANTIA

- A garantia dos produtos fabricados, abrange eventuais defeitos/vícios de fabricação, no prazo estabelecido pelo Código de Defesa do Consumidor, em seu artigo 26, II, o qual prevê a legal de 90 (noventa) dias.

CUIDADOS ESPECIAIS

- Leia com atenção as instruções do manual de montagem que acompanha o produto
- Evitar umidade excessiva a exposição prolongada a luz solar.
- Para limpeza usar pano limpo e úmido, não devendo utilizar produtos de limpeza.
- Produto para uso doméstico.

EXCLUSÃO DA GARANTIA LEGAL

- A falta de observância das instruções contidas no Manual de Montagem, que eventualmente poderá causar danos à mercadoria, tais como, adequação do local para instalação do produto, uso correto dos parafusos e demais componentes, nivelamento, correta distribuição dos objetos no produto (conforme peso / tamanho) indicado no manual), dentre outros, bem como transporte inadequado tanto pela Loja, como pelo consumidor.

- Defeitos ou danos causados em qualquer componente do produto pela utilização inadequada ou provocado por acidentes, negligência, má condições estruturais da residência, tempo de uso, caso fortuito ou força maior (por exemplo umidade, infiltrações, mofo, cupins, raios maresia, chuvas, etc.

Atualizado em:

06/03/2023

Revisão - 04

Dobuê Movelaria LTDA.

Rua: Campos Sales, Nº 45 Parque Industrial Novo CEP: 86720-000 Sabáudia - PR

Fone (55) (0**43) 3151-1611 - E-mail: sac@dobue.com.br Site: www.dobue.com.br

WARRANTY

- The warranty of manufactured products, covers any manufacturing defects / defects, within the period established by the Consumer Protection Code, in its article 26, II, which provides the legal 90 (ninety) days.

SPECIAL CARES

- Read with attention the instructions in the assembly manual accompanying the product.
- Avoid excessive humidity and prolonged exposure to sunlight.
- For cleaning use a clean, damp cloth, and cleaning products should not be used.

DISCLAIMER OF LEGAL WARRANTY

- Failure to observe the instructions contained in the Assembly Manual, which may eventually cause damage to the product, such as, adequacy of the location for installing the product, correct use of screws and other components, leveling, correct distribution of objects in the product (according to weight / size indicated in the manual), among others, as well as inadequate transport by both the Store and the consumer.

- Defects or damage caused to any component of the product due to improper or provoked use due to accidents, negligence, poor structural conditions of the residence, time of use, fortuity or force majeure (for example humidity, infiltrations, mold, termites, sea rays, rain, etc.

GARANTÍA

- La garantía de productos fabricados, cubre cualquier defecto / defecto de fabricación, dentro del plazo establecido por el Código de Protección al Consumidor, en su artículo 26, II, que proporciona los 90 (noventa) días legales.

CUIDADOS ESPECIALES

- Leer atentamente las instrucciones del manual de montaje que acompaña al producto
- Evite la humedad excesiva y la exposición prolongada a la luz solar.
- Para la limpieza utilice un paño limpio y húmedo y no se deben utilizar productos de limpieza.

RENUNCIA DE GARANTÍA LEGAL

- El incumplimiento de las instrucciones contenidas en el Manual de Montaje, que eventualmente puede provocar Daños a la mercancía, tales como, adecuación del lugar para la instalación del producto, uso correcto de tornillos y otros componentes, nivelación, distribución correcta de objetos en el producto (según peso / tamaño indicado en el manual), entre otros, así como el transporte inadecuado tanto por parte de la Tienda como del consumidor.

- Defectos o daños ocasionados a cualquier componente del producto por uso indebido o provocado por accidentes, negligencia, malas condiciones estructurales de la residencia, tiempo de uso, caso fortuito o fuerza mayor (por ejemplo, humedad, infiltraciones, etc.


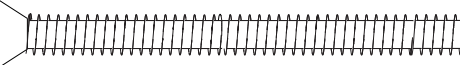

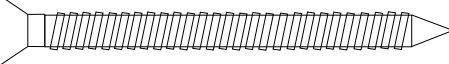

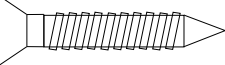

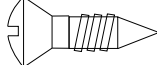



Utilize o QR Code ao lado para abrir o video de Instrução de Montagem.

Use the QR Code beside to open the video of Assembly Instruction.




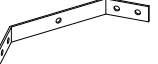
Utilice el código QR al lado para abrir el video de Instrucciones de ensamblaje.

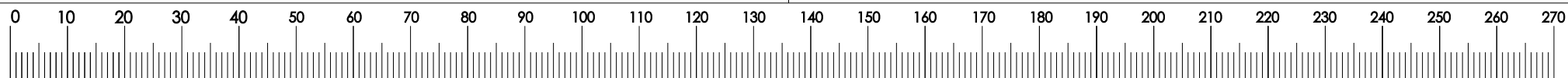


Parafusos / Pregos em Tamanho Real 1x1 /
1x1 Full Size Screws / Tornillos de Tamaño 1x1

- A**   1,4 x 60 mm = 08
- B**   5,0 x 60 mm = 08
- C**   4,0 x 30 mm = 08
- D**   4,0 x 20 mm = 20
- E**   3,5 x 12 mm = 12
- F**  Cantoneira Metálica 2 Furos
Corner Brace = 04
Angulo del Metálico

Acessórios / Accessories / Accesorios

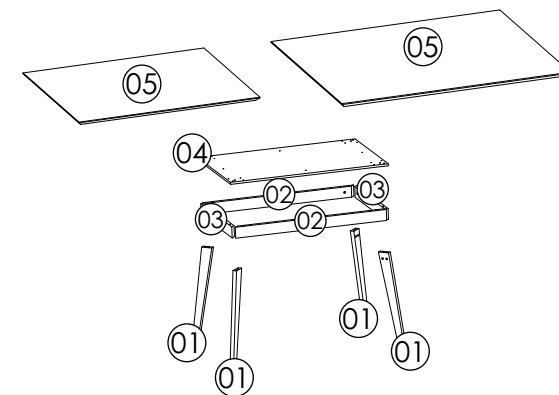
- G**  Anel Fixador = 08
Fixing Ring
Anillo de Fijación
- H**  Porca Cilíndrica = 08
Cylindrical Nut
Tuerca cilíndrica
- I**  Sapata Deslizadora = 04
Slider
Zapata Deslizante
- J**  Cantoneira de Canto = 04
Metálica 5 Furos
Corner Brace
Angulo del Metálico



Topázio 1360 mm / 1600 mm

Topázio 1360 mm / 1600 mm

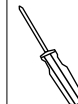
Nº	COD	PEÇAS	PIECES	PIEZAS	(mm)	FIBRA	QTD
01	20057001	Pé Estrutural	Structural foot	Pie estructural	760x80x28	MAD	04
02	20057402	Travessa Maior	Big Platter	Plato Grande	1120x80x25	MDF	02
	20057602	Travessa Maior	Big Platter	Plato Grande	1365x80x25		
03	20057403	Travessa Menor	Platter	Plato Pequeño	700x80x25	MDF	02
04	20057404	Apoio Tampo	Top support	Soporte superior	1170x750x15	MDP	01
	20057606	Apoio Tampo	Top support	Soporte superior	1405x750x15		
05	30034007	Tampo Chanfrado	Beveled top	Superior Biselada	1360x900x25	MDF	01
	30036007	Tampo Chanfrado	Beveled top	Superior Biselada	1600x900x25		
	30030107	Tampo Chanfrado	Beveled top	Superior Biselada	1800x900x25		



É recomendável uma pessoa para montar o produto.

It's necessary one person to assembly the product.

Se requiere una persona para montar el producto.



Chave Philips
Philips Key
Llave Philips



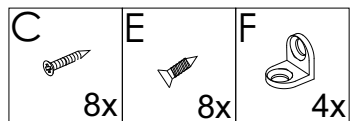
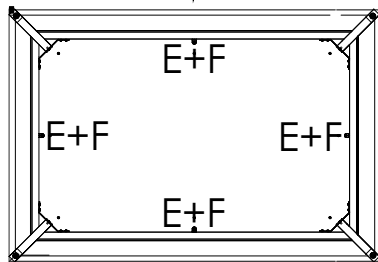
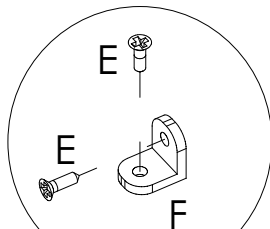
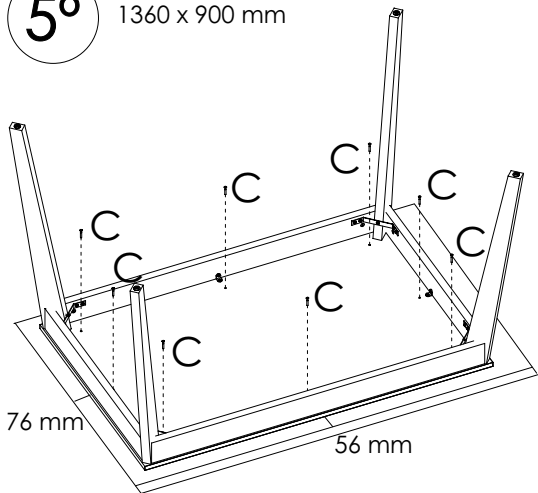
Parafusadeira
Electric Screwdriver
Tornillo Eléctrico



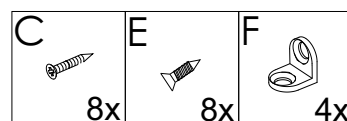
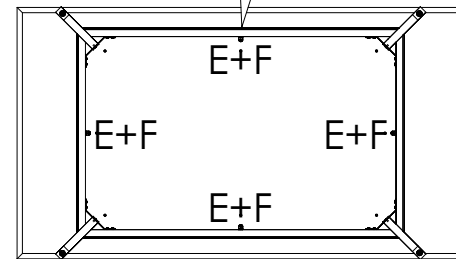
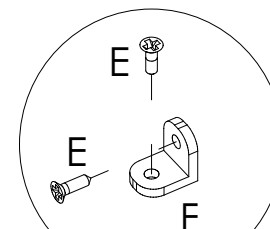
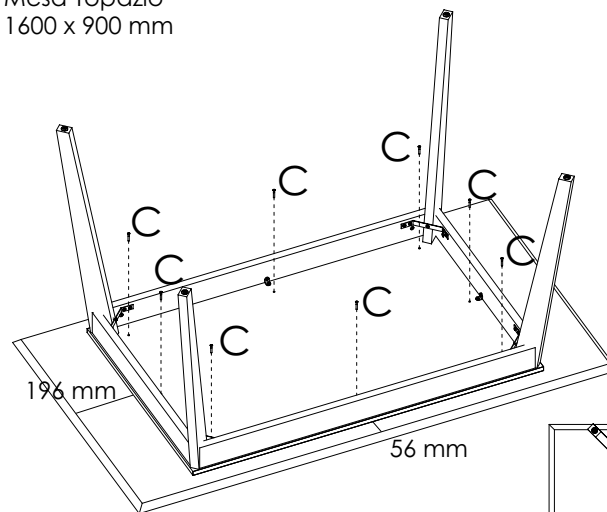
Martelo
Hammer
Martillo

5°

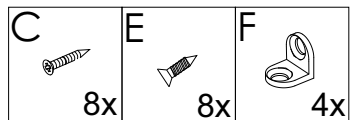
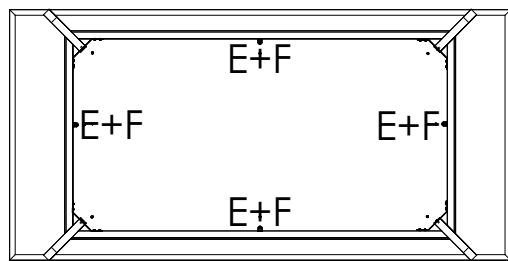
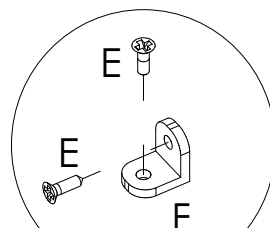
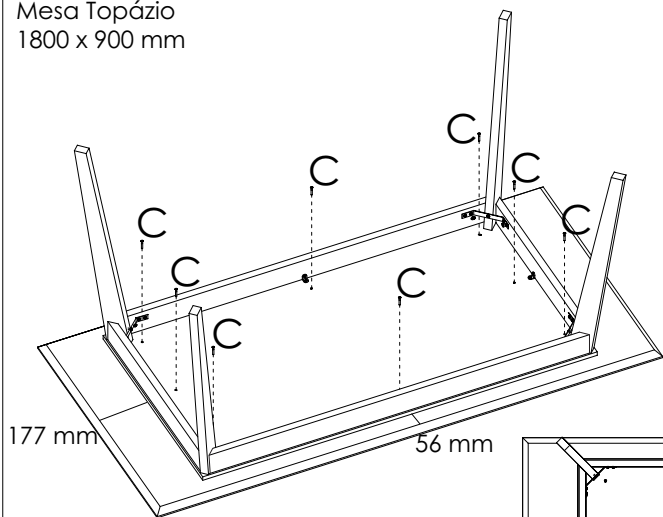
Mesa Topázio
1360 x 900 mm



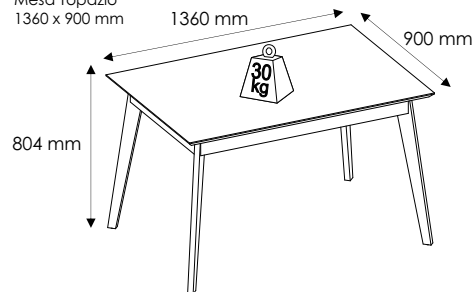
Mesa Topázio
1600 x 900 mm



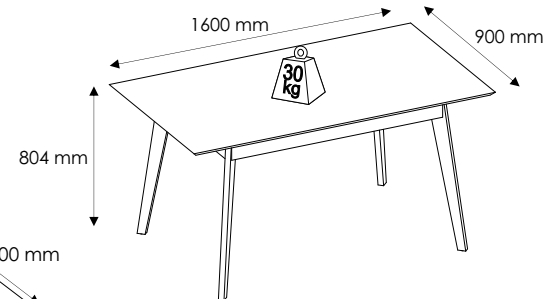
Mesa Topázio
1800 x 900 mm



Mesa Topázio
1360 x 900 mm



Mesa Topázio
1600 x 900 mm



Mesa Topázio
1800 x 900 mm

