

A	Parafuso 3,5 X 40 Tornillo Screw		70
B	Parafuso 3,5 x12 Tornillo Screw		100
E	Cantoneira Esquina Cantoneira		06
G	Taxa 10 x10 Clavo Nail		80
H	Dobradiça Bisagra Hinge		16
I	Puxador Tirador Handle		02
J	Sapata 15 mm Zapata Shoe		08
L	Suporte de Cabide Apoyo de percha Hanger support		02
M	Cavilha 6 x 30 Tacos Pegs		12
N	Corrediça metal		02
P	Taxa 13 x15 Clavo Nail		12
Q	Puxador Tirador Handle		02
R	Fixador costas		16
T	Parafuso 3,5 X 30 Puxadores Tornillo Screw		06
O	Distanciador p/ Corrediças Distanciador Distancer		08
X	Parafuso 3,5 X 16 Tornillo Screw		24
S	Cantoneira 10 X17 Esquina Cantoneira		02
Z	Parafuso 3,5 X 20 rodaforno Tornillo Screw		08

MEDIDAS DAS PEÇAS						NUMERO
RODAPÉ FROTAL LATERAL	0,500	X	0,150	2	15 mm	1252
RODAPE FRONTAL CENTRAL	0,750	X	0,150	1	15 mm	1253
FRENTE GAVETAS INTERNA	0,680	X	0,160	2	15 mm	1254
PORTA LATERAL	1,820	X	0,505	2	15 mm	1255
PORTA CENTRAL	1,820	X	0,377	2	15 mm	1256
RODAPÉ TRAZ.CENTRAL	0,750	X	0,150	1	15 mm	1257
RODAPÉ TRAZ.LATERAL	0,500	X	0,150	2	15 mm	1258
LATERAL DIREITA	1,975	X	0,384	1	12 mm	1259
LATERAL DIVISÃO DIR,	1,975	X	0,430	2	12 mm	1261
TAMPO BAIXO LATERAL	0,500	X	0,384	2	12 mm	1262
PRATELEIRAS LATERAL	0,500	X	0,384	6	12 mm	1263
PRATELEIRA CENTRAL FIXA	0,750	X	0,430	1	12 mm	1264
TAMPO/BAIXO/CENTRAL	0,750	X	0,430	1	12 mm	1265
TAMPO SUPERIOR	1,806	X	0,450	1	12 mm	1266
LATERAL GAVETA	0,320	X	0,085	4	12 mm	122
LATERALCENTRA GAV	0,305	X	0,085	2	12 mm	1269
FUNDO GAVETA	0,327	X	0,670	2	3 mm	1270
COSTA ROUPEIRO CENTRAL	1.83	X	0,328	2	3 mm	1271
COSTA ROUPEIRO LATERAL	1.83	X	0,515	2	3 mm	1272
TRAZ.GAVETA	0,650	X	0,07	2	15 mm	1273
RODAFORRO FRENTE	1,806	X	0,07	1	12 mm	1268
RODAFORRO LATERAL	0,385	X	0,07	2	12 mm	1267
LATERAL ESQUERDA	1,975	X	0,384	1	12 mm	1260
LATERAL DIVISÃO ES.	1,975	X	0,430	1	12 mm	1289



Martelo Chave Phillips Chave Fenda Trena Parafusadeira



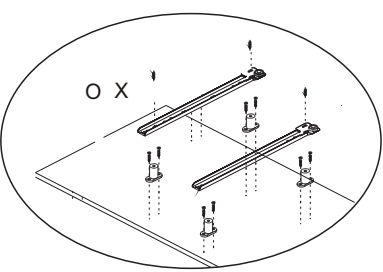
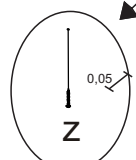
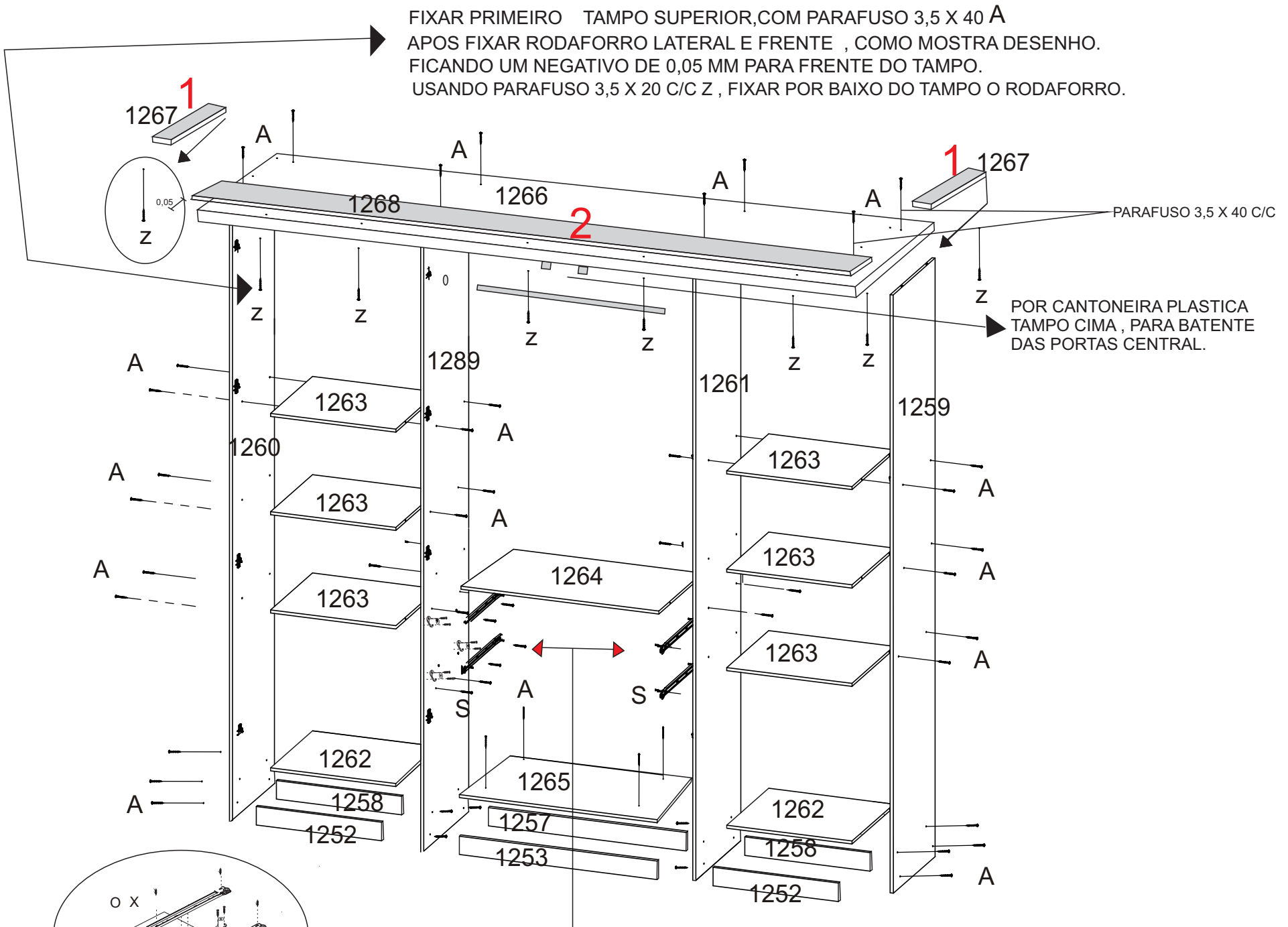
Ferramentas necessárias (Não fornecidas)  
Tools Required (Not Provided)  
Herramientas necesarias (no incluidas)

N°	DESCRIÇÃO
0742	Pau cabide
4-14	Puxador
4181	Perfil H
F 25040	kit Ferragem
0703	Puxador bola

Atenção com a cor do acabamento!  
Em caso de assistência solicitar o código de acordo com a cor da peça/  
Pay attention to the color of the finish!  
In case of assistance request the code according to the color of the part/  
Atención con el color del acabado!  
En caso de asistencia solicitar el código de acuerdo con el color de la pieza.



FIXAR PRIMEIRO TAMPO SUPERIOR, COM PARAFUSO 3,5 X 40 A  
 APOS FIXAR RODAFORRO LATERAL E FRENTE , COMO MOSTRA DESENHO.  
 FICANDO UM NEGATIVO DE 0,05 MM PARA FRENTE DO TAMPO.  
 USANDO PARAFUSO 3,5 X 20 C/C Z , FIXAR POR BAIXO DO TAMPO O RODAFORRO.



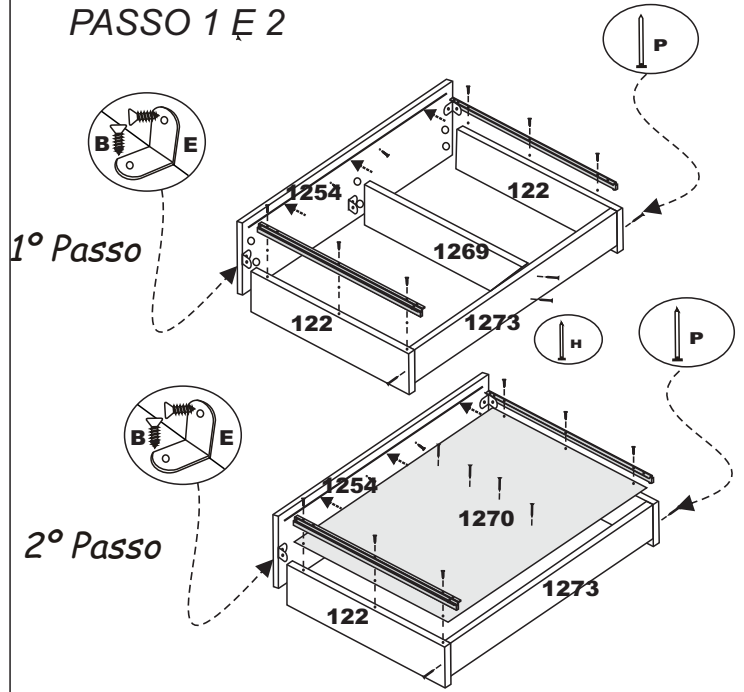
25 MM PARA DISTANCIADOR DE GAVETA

PARAFUSO 3,5 X 40 C/C

POR CANTONEIRA PLASTICA TAMPO CIMA , PARA BATENTE DAS PORTAS CENTRAL.

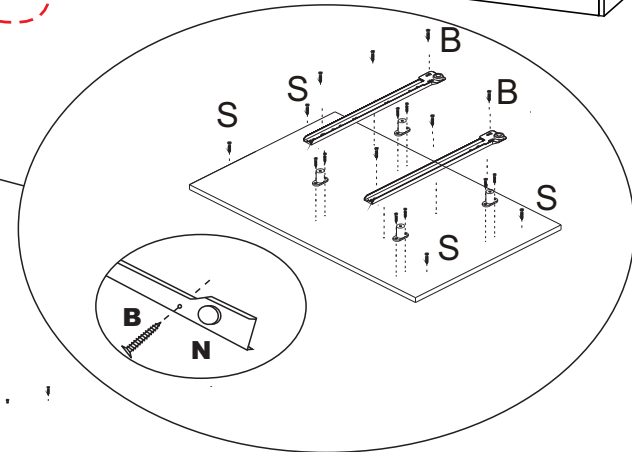
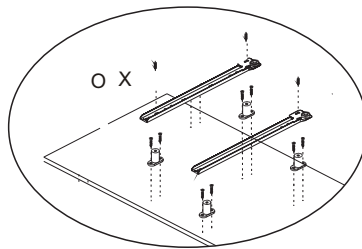
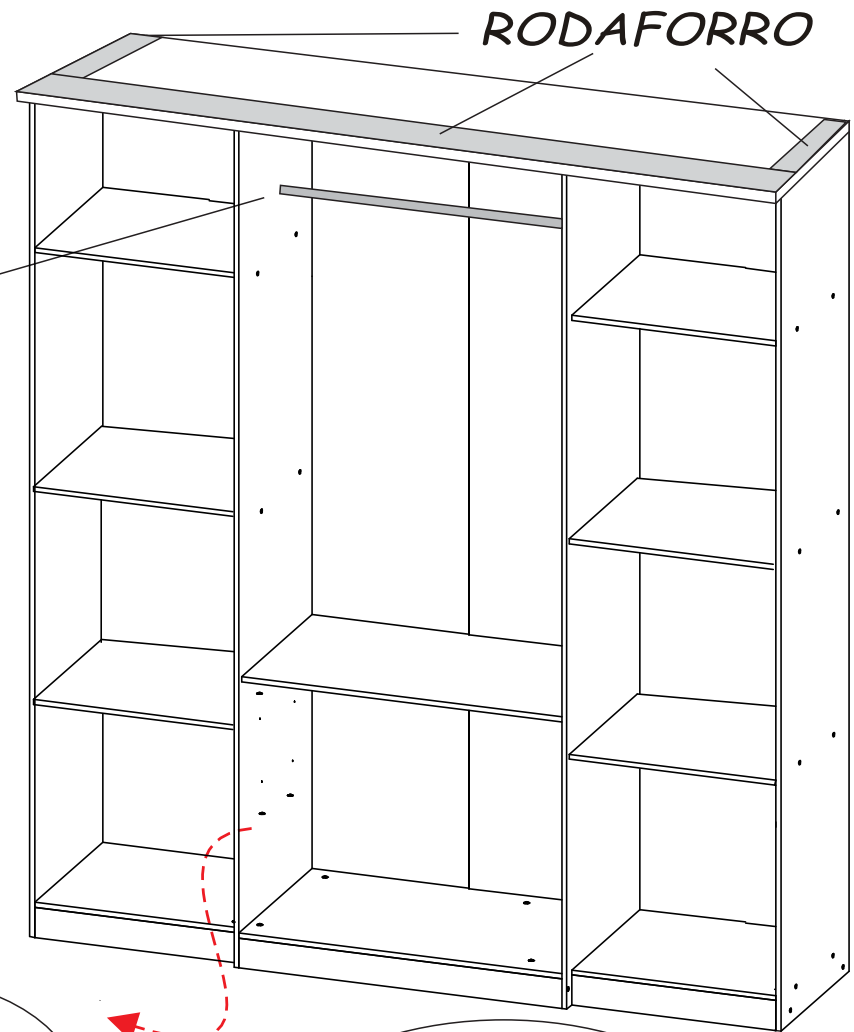
# MONTAGEM GAVETA, COM DIVISÃO

## MONTAGEM GAVETA, COM DIVISÃO PASSO 1 E 2

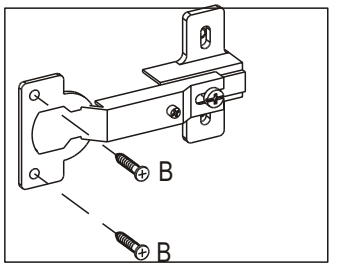
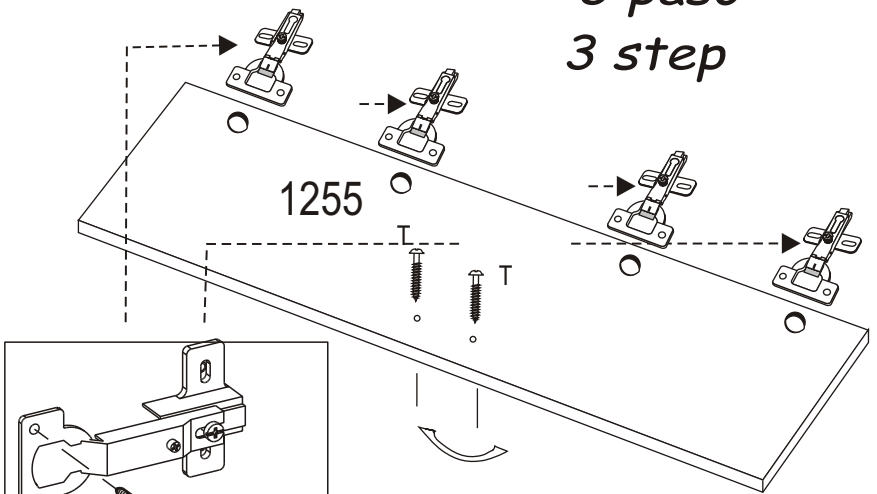


## 2º Passo

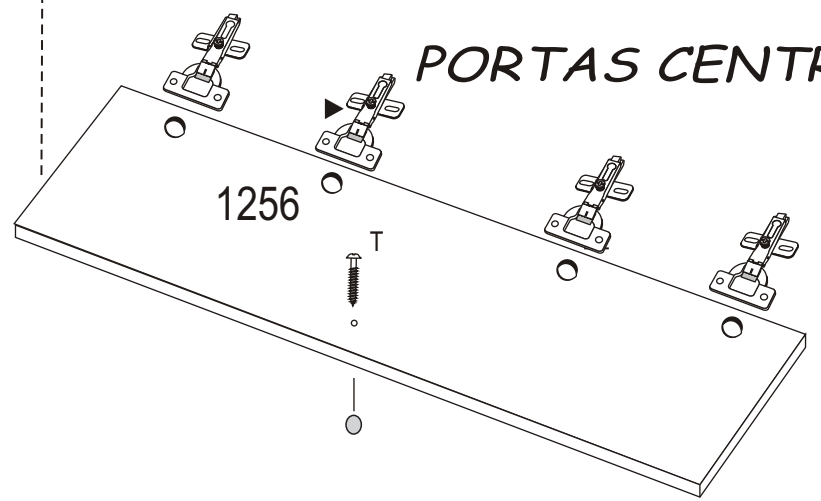
L Suporte de Cabide  
Apoyo de percha  
Hanger support



3° Passo  
3 paso  
3 step



PORTAS CENTRAL



4° Passo  
4 paso  
4 step

PERFIL (H) ENTRE FUNDOS

