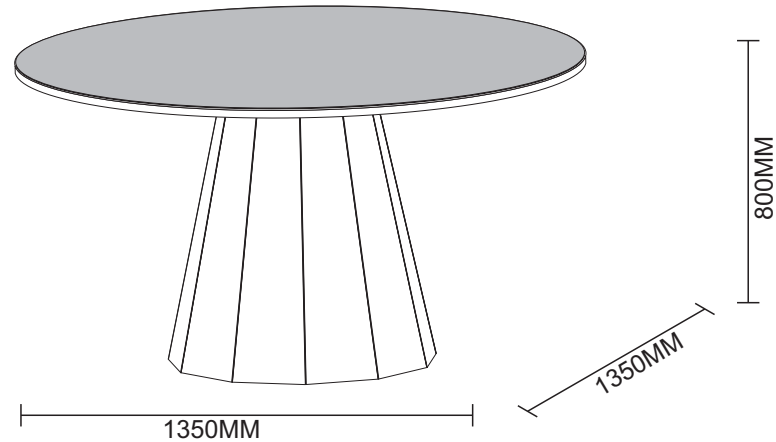




Nova linha, mesma qualidade.



Manual de montagem

Caro montador !!!

Para uma melhor montagem de nosso produto siga as seguintes instruções:

- Retire todas as peças da caixa e identifique-as;
- Separe e confira todos os acessórios;
- Deixe as peças em pé, nunca as deixe colocando umas sobre as outras;
- Utilize a própria embalagem como tapete para a montagem;

Assembly instructions

Dear Assembler !!!

For a better assembly of our products follow the instructions below:

- Remove all parts from the box and identify them;
- Separate and check all accessories;
- Leave the pieces upright, never lay them on top of each other;
- Use the packaging itself as a carpet for assembly;

Instrucciones de montaje

Estimado Armador !!!







Para un mejor montaje de nuestros productos sigue las instrucciones de abajo:

- Saque todas las piezas de la caja e identifíquelas;
- Separe y revise todos los accesorios;
- Deje las piezas en posición vertical, nunca las coloque una encima de la otra;
- Utilizar el propio embalaje como alfombra para el montaje.

Acessórios

Accessories

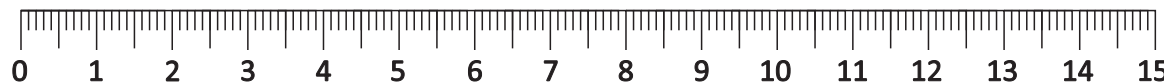
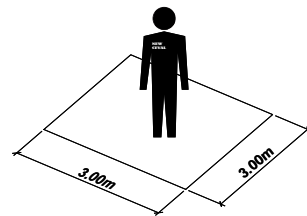
Accesorios

A Cod. 0094  Paraf. 5,0x50mm Estrutural - 11un	B Cod. 0685  Paraf. CH. 3,5 x 12mm - 44un	C Cod. 0101  Sapata Plástica - 06un	D Cod. 0098  Prego 10 x 10 - 06un	E Cod. 1054  Cantoneira Isis - 22un	F Cod. 0086  Paraf. Panela 3,5 x 25mm - 08un
--	---	--	---	---	--

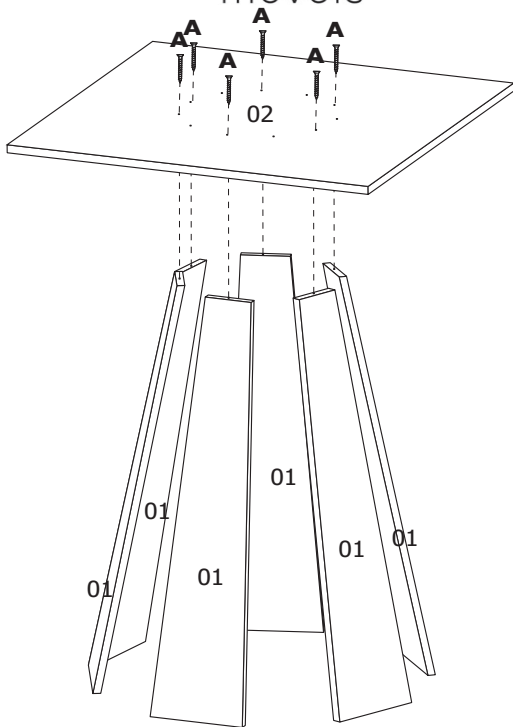
Ferramentas utilizadas para a montagem

Tools used for assembly

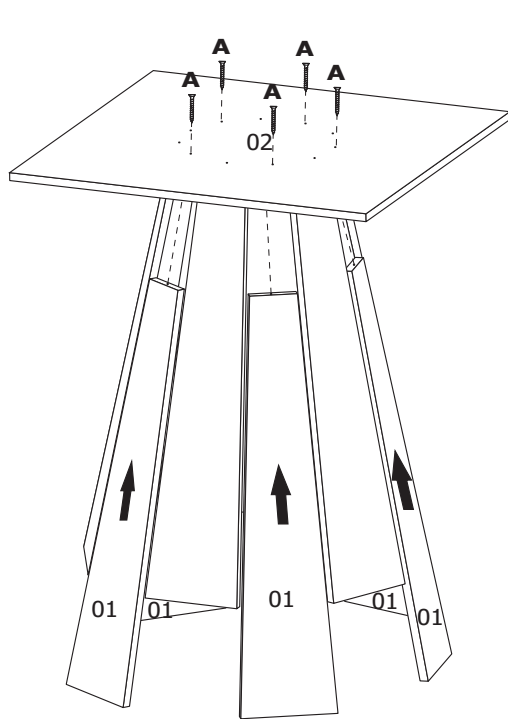
Herramientas utilizadas para el montaje



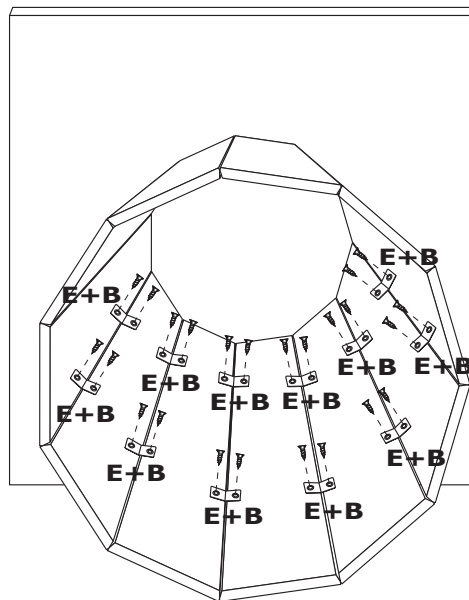
Av. Arvelino Durante, 1700 - Parque Industrial III - Sabáudia - Paraná - Brasil - Fone/Fax: (43) 3151-1740 - CEP: 86720-000



1 Passo
Step
Paso

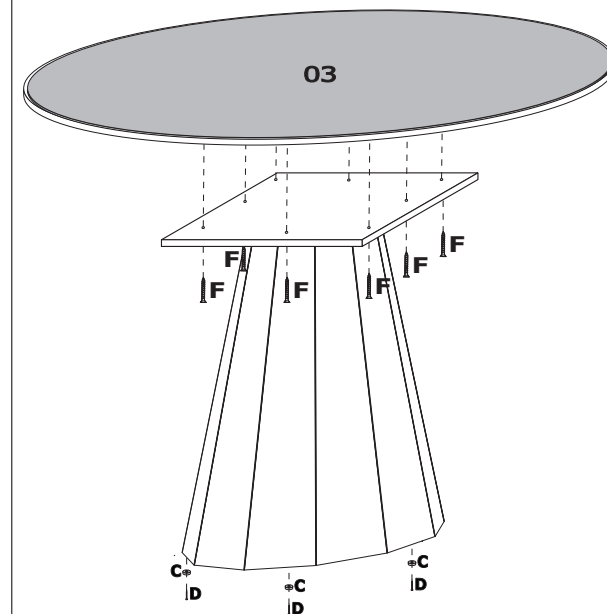


2 Passo
Step
Paso



3 Passo
Step
Paso

Ref.	Cód.: Fabrica	Descrição	Qtde
01	2308501	Lateral Da Base	11
02	2308701	Suporte do Tampo	01
03	230052	Tampo	01



4 Passo
Step
Paso

CERTIFICADO DE GARANTIA

A New Ceval solicita ao cliente a leitura previa do esquema de montagem para melhor montagem do produto. A garantia complementar abrange todas as peças, partes e componentes que eventualmente apresentem defeito de fabricação no prazo de 03 meses, contando apartir da entrega do produto ao consumidor, de acordo com a nota fiscal de compra, que passa a fazer parte integrante deste certificado.

O compromisso de garantia cessará caso:

- O produto seja adulterado ou consertado por pessoa não autorizada pela loja.
- Haja utilização de peça ou componente não original, adequado ao produto.
- O defeito seja decorrente de negligência do montador ou do consumidor em relação às instruções do esquema de montagem.

Importante: Este desenho deverá ficar em posse do cliente para eventuais assistências técnicas, pois as mesmas só serão atendidas com o envio deste desenho, assinalado a peça que está com defeito.

Nota: A Assistência técnica deverá ser solicitada à loja.

CUIDADOS COM A LIMPEZA DO PRODUTO

- Use somente uma flanela macia e seca:
- Não se pode usar produtos de limpeza como álcool, lustra-móveis etc:
- Evite encostar o produto na parede para melhorar a ventilação e evitar umidade:
- Evite arrastar o produto. Caso seja imprescindível, esvazie-o totalmente e puxe-o em local bem próximo a ela.
- Evite expor o móvel à umidade ou à luz solar direta, ou outra forma de calor.



GUARANTEE CERTIFICATE

New Ceval asks the customer to read the assembly diagram in advance for better assembly of the product. The complementary warranty covers all parts, parts and components that may have manufacturing defect within 03 months, counting from the delivery of the product to the consumer, according to the purchase invoice, which becomes an integral part of this certificate.

The warranty commitment will cease if:

- The product is adulterated or repaired by a person not authorized by the store.
- Use of a non-original part or component, suitable for the product.
- The defect is due to the negligence of the assembler or the consumer in relation to the instructions in the diagram of assembly.

Important: This drawing must be kept by the customer for possible technical assistance, as the same they will only be attended to by sending this drawing, with the part that is defective checked.

Note: Technical assistance must be requested from the store.

CARE FOR PRODUCT CLEANING

- Use only a soft, dry flannel:
- You cannot use cleaning products such as alcohol, furniture polish etc:
- Avoid touching the product against the wall to improve ventilation and avoid moisture:
- Avoid dragging the product. If it is essential, empty it completely and pull it close to it.
- Avoid exposing the furniture to humidity or direct sunlight, or other form of heat.



CERTIFICADO DE GARANTÍA

New Ceval solicita al cliente que lea el diagrama de ensamblaje con anticipación para un mejor ensamblaje del producto. La garantía complementaria cubre todas las piezas, piezas y componentes que puedan tener defecto de fabricación en el plazo de 03 meses, contados desde la entrega del producto al consumidor, según el factura de compra, que se convierte en parte integrante de este certificado.

El compromiso de garantía cesará si:

- El producto está adulterado o reparado por una persona no autorizada por la tienda.
- Utilización de una pieza o componente no original, adecuado al producto.
- El defecto se debe a la negligencia del ensamblador o del consumidor en relación con las instrucciones del diagrama de montaje.

Importante: Este dibujo debe estar en posesión del cliente para posible asistencia técnica, ya que el mismo sólo serán atendidos mediante el envío de este plano, con la pieza defectuosa comprobada.

Nota: Se debe solicitar asistencia técnica en la tienda.

CUIDADO DE LA LIMPIEZA DEL PRODUCTO

- Utilice sólo una flanela suave y seca:
- No puede utilizar productos de limpieza como alcohol, cera para muebles, etc.
- Evite tocar el producto contra la pared para mejorar la ventilación y evitar la humedad:
- Evite arrastrar el producto. Si es imprescindible, vacíelo por completo y acérquelo.
- Evite exponer los muebles a la humedad o a la luz solar directa u otra forma de calor.

