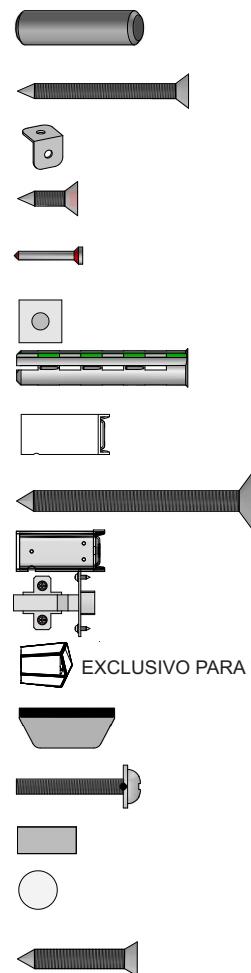


INDICE	DESIGNAÇÃO	REFERÊNCIA	QTD
A	CAVILHA ESTRIADA 8x30	1064MP	16
B	PARAFUSO 3.5X40 CABECA CHATA	1107MP	16
C	ACES CANTONEIRA 2 FUROS	1056MP	2
D	PARAFUSO 3.5X14 CABECA CHATA	1104MP	48
E	PREGO 10X10 COM CABECA	1041MP	48
F	JUNÇÃO PARA FORRO	1038MP	10
G	ACES BUCHA S/ ANEL 8 MM	1059MP	4
H	CAPA PLASTICA PARA SUPORTE FIXAÇÃO	3507MP	4
I	PARF 4,8 X 55 TAMP FHP P/ PE	2477MP	4
J	SUPORTE METAL PARA FIXAÇÃO PAREDE	1848MP	4
M	DOBRADICA 35MM RETA COM AMORTECEDOR	4859MP	6
N	PUXADOR HEXA PONTUAL STEEL	3512MP	3
N1	PUXADOR NIMBUS 32MM	3511MP	3
O	PARAFUSO 3,5X25 PARA PUXADOR	1207MP	6
P	GIZ DE CORRECAO CARVALHO	5188MP	1
Q	TAMPA ADESIVA 15MM CARVALHO	3023MP	12
R	PARAFUSO 4.5X28 CABECA CHATA	1116MP	3

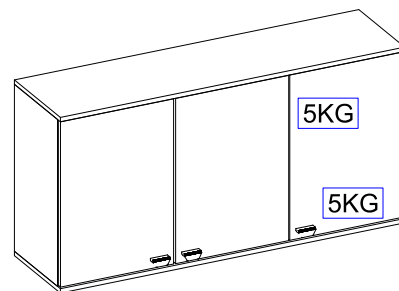


EXCLUSIVO PARA PORTA DE VIDRO

### AMIGO MONTADOR

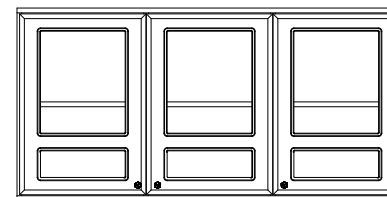
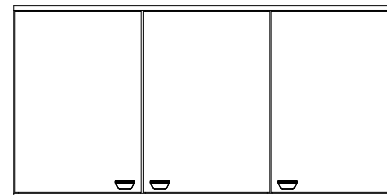
SIGA TODAS AS INSTRUÇÕES DESTES FORMULÁRIOS, ELAS SÃO INDISPENSÁVEIS. LEMBRE-SE: A INDÚSTRIA NÃO SE RESPONSABILIZA POR DANOS NA HORA DA MONTAGEM.

NOTA: A SEPARAÇÃO DOS ACESSÓRIOS ANTES DE INICIAR A MONTAGEM FACILITARÁ A MESMA. OS PARAFUSOS E CAVILHAS ESTÃO NA ESCALA REAL. EM CASO DE DÚVIDA NA IDENTIFICAÇÃO, COLOQUE O ACESSÓRIO SOBRE A IMAGEM.



CARGA SUPOSTÁVEL  
O PESO MÁXIMO DE CARGA INFORMADO NO DESENHO ACIMA REFERE-SE A OBJETOS DISTRIBUÍDOS DE MANEIRA UNIFORME SOBRE TODA A ÁREA DE CONTATO DA PEÇA.

## VERONA ARMARIO 1,20 3 PORTAS



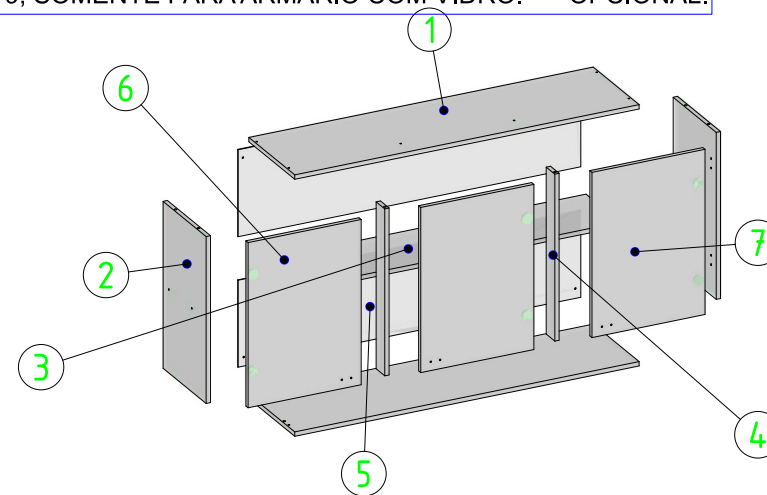
### TERMO DE GARANTIA

Indékes indústria e comércio de móveis garante este produto (por defeitos de fabricação), pelo prazo de 90 dias apartir da data de emissão da nota fiscal de venda do produto ao consumidor. Dentro do processo produtivo de camadas de pintura nos painéis não permite a aderência de pragas (insetos no geral) ou fungos, bolor, mofo... por esse motivo não sai de dentro da empresa nada com esses sinistros, com isso a garantia não cobre esses sinistros que venham a ser causados por variantes na localidade onde o móvel for montado.

AO SOLICITAR ASSISTÊNCIA INFORME O CÓDIGO DA PEÇA E O DO REVESTIMENTO; EX: 6178.098PC - 1474

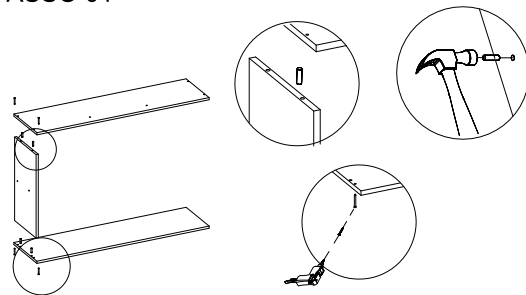
SEQUENCIA	CODIGO	DESCRIÇÃO	COMPRIMENTO	LARGURA	ESPESSURA	MATERIAL	COR_1	COR_2	COR_3	COR_4	QTD
1	6178.098PC	VERO BASE/CHAPEU AR 1200X320	1200	320	15	MDP	1474 - CARVALHO	1474 - CARVALHO	1474 - CARVALHO	1474 - CARVALHO	2
2	6178.017PC	VERO LATERAL AR 570X300	570	300	15	MDP	1474 - CARVALHO	1474 - CARVALHO	1474 - CARVALHO	1474 - CARVALHO	2
3	6178.097PC	VERO PRATELEIRA AR 1170X240	1170	240	15	MDP	1474 - CARVALHO	1474 - CARVALHO	1474 - CARVALHO	1474 - CARVALHO	1
4	6178.099PC	VERO COLUNA AR 569X60	570	60	15	MDP	1474 - CARVALHO	1474 - CARVALHO	1474 - CARVALHO	1474 - CARVALHO	2
5	6178.096PC	VERO FORRO 1195X297	297	1194	2	HDF	1474 - CARVALHO	-	-	-	2
6	6178.014PC	VERO PORTA 564X394	564	394	15	MDP	1471 - AVENCA	1443 - CAMURÇA	-	-	2
7	6178.0131PC	VERO PORTA 564X394 - DETALHE	564	394	15	MDP	1471 - AVENCA	1443 - CAMURÇA	-	-	1
8	6178.020PC	PORTA VID VERONA 564X394 BOREAL - DIR	564	394	15	MDF	1471 - AVENCA	1443 - CAMURÇA	-	-	2
9	6178.021PC	PORTA VID VERONA 564X394 BOREAL - ESQ	564	394	15	MDF	1471 - AVENCA	1443 - CAMURÇA	-	-	1

PEÇAS 8 E 9, SOMENTE PARA ARMARIO COM VIDRO. -- OPCIONAL.

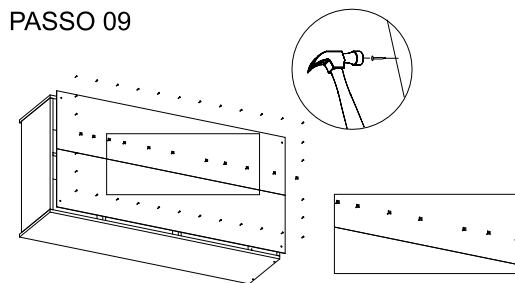


### DADOS INDISPENSÁVEIS PARA VALIDADE DESTA GARANTIA

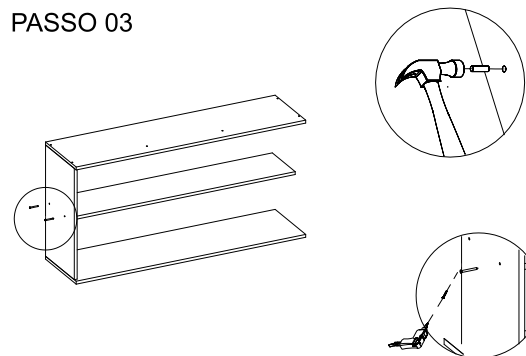
- 1- FORRE O CHÃO COM PAPELÃO OU SIMILAR;
- 2- INICIE A MONTAGEM SEGUINDO A SEQUÊNCIA NUMÉRICA;
- 3- VERIFIQUE A RESISTENCIA DA PAREDE;
- 4- É OBRIGATÓRIO FIXAR O MÓDULO A PAREDE;
- 5- FAÇA A JUNÇÃO COM PARAFUSOS UNIÃO QUANDO NECESSÁRIO;
- 6- COLOQUE E REGULE PORTA E PUXADORES;
- 7- PARA LIMPEZA USE PANO MACIO E SECO;
- 8- NÃO UTILIZE PRODUTOS ABRASIVOS OU SIMILARES, TAIS COMO: CERA, ÁLCOOL, DETERGENTES, TINNER, LUSTRA MOVEIS, ETC.;
- 9- DEIXE O MÓVEL SEM USO POR 24HRS PARA DAR RIGIDEZ A ESTRUTURA;
- 10- PRODUTO PARA USO DOMESTICO;
- 11- CUMPRINDO TODOS OS REQUISITOS EXISTENTES NESSE CERTIFICADO DE GARANTIA, O SEU PRODUTO ESTA COBERTO PELA GARANTIA DE 90 DIAS.

**PASSO 01****PASSO 02**

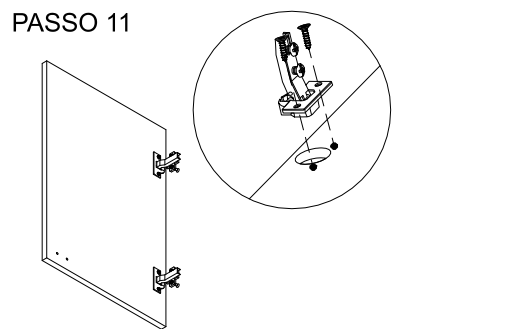
UNA AS 2 PEÇAS "1" COM A PEÇA "2", NESSE PROCESSO COLOQUE COLA NOS FUROS MAIORES DESSAS PEÇAS E BATA A CAVILHA "A". APÓS COLOCAR AS CAVILHAS E ENCAIXAR AS 3 PEÇAS, FIXE COM O PARAFUSO "B" NOS 2 FUROS MENORES DE ENCONTRO EM CADA PEÇA.

**PASSO 09****PASSO 10**

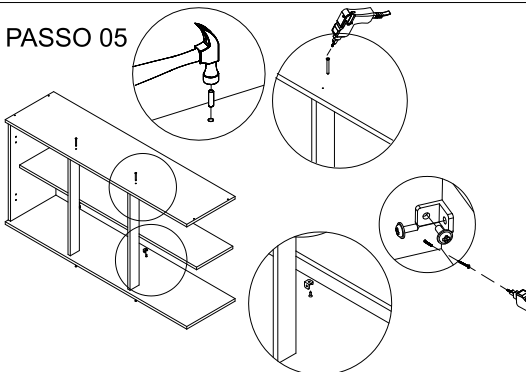
VIRE A PARTE DA FRENTE DO ARMARIO DE FACE PARA BAIXO COLOCANDO COM CUIDADO ENCIMA DE UMA PLANICE FORRADA E PROTEGIDA COM PAPELÃO. EM SEGUIDA PEGUE OS 2 FORROS "5" - DISTRIBUA E ALINHE OS MESMOS PREENCHENDO TODA PARTE DE TRAZ. AGORA VAMOS BATER 1 PREGO "E" A CADA 10CM DE DISTANCIA 1 DO OUTRO - ISSO DEVE SER REALIZADO NA PARTE SUPERIOR, INFERIOR E NAS LATERTAIS. JA NA PARTE DO MEIO ONDE SE UNIRÁ OS 2 FORROS, VAMOS UTILIZAR AS JUNÇÕES "F" E COLOCAR O MESMO PREGO NO BURRACO DO MEIO DA JUNÇÃO - CUIDANDO PARA O PREGO PEGAR O MEIO DA CHAPA DA PRATELEIRA - ESSE PROCESSO DEVE SER REALIZADO A CADA 10CM UM DO OUTRO TAMBEM.

**PASSO 03****PASSO 04**

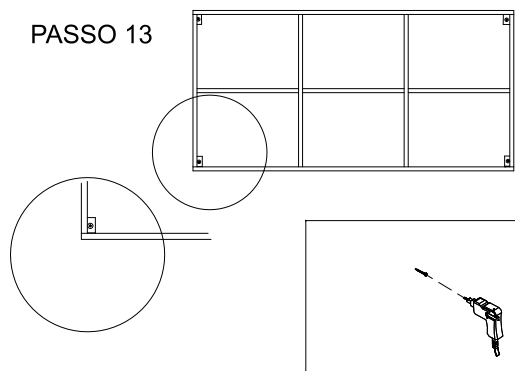
NA SEQUÊNCIA, PEGUE A PEÇA "3", E A FIXE NO MEIO DA PEÇA "1". USANDO O MESMO PROCESSO DE POR COLA, BATER A CAVILHA E FIXAR O PARAFUSO. - SIMILAR AO 1º PASSO.

**PASSO 11****PASSO 12**

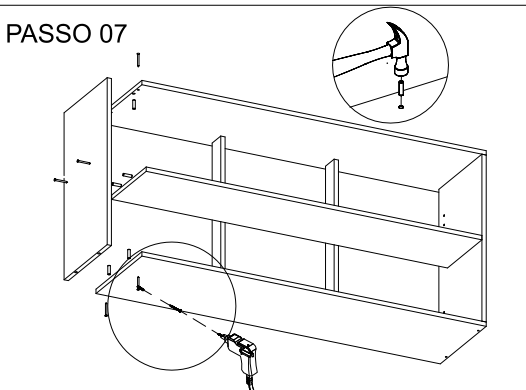
VAMOS FIXAR AS DOBRADIÇAS "M" NAS PORTAS "6 E 7". PARA ISSO OBSERVE A ILUSTRAÇÃO, COLOQUE O CANEÇO DA DOBRADIÇA NO FURO DA PORTA - E FIXE-A COM OS PARAFUSOS "D". FAÇA ESSE PROCESSO NAS 3 PORTAS E RESERVE. NÃO FURE AS PORTAS PARA PUXADOR AINDA, IREMOS FAZER ISSO SOMENTE NA FINALIZAÇÃO APÓS COLOCAR AS PORTAS NO ARMARIO. POIS AS PORTAS VÃO FICAR EM POSIÇÕES DIFERENTES.

**PASSO 05****PASSO 06**

CHEGOU A HORA DE FIXAR AS 2 COLUNAS PEÇA "4", PARA ISSO COLOQUE COLA NOS FUROS MAIORES DO TOPO DAS 2 COLUNAS, BATA AS CAVILHAS 1 EM CADA PONTA, E ENCAIXE NA PEÇA "1" SUPERIOR E INFERIOR. FIXE 1 PARAFUSO "B" EM CADA PONTA DAS COLUNAS. EM SEGUIDA VAMOS COLOCAR 1 CANTONEIRA "C" NO MEIO DE CADA COLUNA - USANDO 2 PARAFUSOS "D" PARA UNIR A COLUNA A PARTE DEBAIXO DA PRATELEIRA "3" CONFORME O DESENHO ILUSTRA.

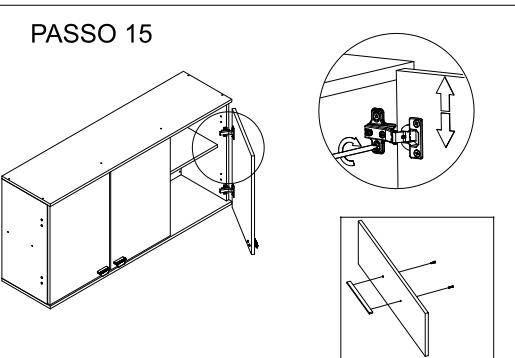
**PASSO 13****PASSO 14**

COM A CAIXARIA TODA MONTADA, FIXE OS SUPORTES "J" - SENDO 1 EM CADA CANTO INTERNO DO ARMARIO. FIXE-O COM 3 PARAFUSOS "D", PARAFUSE ELES NA BASE E CHAPEU. AGORA VAMOS UTILIZAR UMA FURADEIRA COM BROCA 8MM PARA CONCRETO E UM NIVEL DE MÃO - PARA NIVELAR O ARMARIO NA PAREDE. ERGA O ARMARIO NA ALTURA E POSIÇÃO QUE DESEJA FIXA-LO. MARQUE COM A FURADEIRA OS PONTOS DO FURO QUE TEM NO MEIO DO SUPORTE - MARCANDO ASSIM ONDE IRA FURAR A PAREDE. ABAIXE O ARMARIO E TERMINE A FURAÇÃO DA PAREDE, BATA 1 BUCHA "G" EM CADA 1 DOS FUROS DA PAREDE, ERGA O ARMARIO E ALINHE ELE AOS FUROS E FIXE-O COM OS PARAFUSOS "I". PARA FINALIZAR COLOQUE 1 CAPA "H" EM CADA SUPORTE.

**PASSO 07****PASSO 08**

PARA FINALIZAR A MONTAGEM DA CAIXA DO ARMARIO, VAMOS FIXAR A LATERAL "2", ELA SERÁ UNIDA AS 2 PEÇAS "1", E A PRATELEIRA "3", REALIZANDO NA PEÇA "2" O TRABALHO DE COLOCAR COLA E BATER A CAVILHA - DEPOIS ALINHE E ENCAIXE-A NAS DEMAIS PEÇAS. PARA FIXAR PARAFUSE O PARAFUSO "B" NOS BURACOS MAIORES DOS TOPOS DA PEÇA "1" E NA FACE DA PEÇA "2".

AGORA JA TEMOS A CAIXARIA ESTRUTURAL MONTADA.

**PASSO 15****PASSO 16**

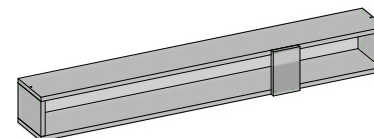
COLOCANDO AS PORTAS. ALINHE OS CALÇOS DAS PORTAS NAS MARCAÇÕES DAS 2 LATERAIS DO ARMARIO E A PORTA CENTRAL NA COLUNA. FIXE USANDO OS PARAFUSOS "D". OBSERVE A ILUSTRAÇÃO. DETALHE TEMOS 1 PORTA COM APLIQUE DECORATIVO, ESSA PORTA DEVE FICAR NA EXTREMA DIREITA DO ARMARIO VEJA QUE ELA JA VEM FURADA PARA O PUXADOR, ESSA FURAÇÃO DEVE FICAR PARA BAIXO.

DEPOIS DE FIXAR AS PORTAS NO ARMARIO USANDO O FORRO DE PROTEÇÃO QUE VAI NOS TOPOS DA CAIXA E 1 BROCA 3MM PARA MADEIRA, FURE NAS MARCAÇÕES QUE FICARAM NA PARTE DEBAIXO DA PORTA ALI SERA COLOCADO O PUXADOR "N" COM O PARAFUSO "O"

FINALIZE TUDO REGULANDO AS PORTAS PARA ALINHA-LAS. E COLOQUE O TAPA FURO ADESIVO EM CADA BURRACO.

INDICE	DESIGNAÇÃO	REFERÊNCIA	QTD
A	CAVILHA ESTRIADA 8x30	1064MP	8
B	PARAFUSO 3,5X40 CABECA CHATA	1107MP	4
C	CAVILHA PLASTICA 8X30 PRETA	4858MP	4
D	PREGO 10X10 COM CABECA	1041MP	24
E	PARAFUSO 4.5X28 CABECA CHATA	1116MP	6

## VERONA NICHU 1,20 VAZADO



### DADOS INDISPENSÁVEIS PARA VALIDADE DESTA GARANTIA

- 1- FORRE O CHÃO COM PAPELÃO OU SIMILAR;
- 2- INICIE A MONTAGEM SEGUINDO A SEQUÊNCIA NUMÉRICA;
- 3- VERIFIQUE A RESISTENCIA DA PAREDE;
- 4- É OBRIGATÓRIO FIXAR O MÓDULO A PAREDE;
- 5- FAÇA A JUNÇÃO COM PARAFUSOS UNIÃO QUANDO NECESSÁRIO;
- 6- COLOQUE E REGULE PORTA E PUXADORES;
- 7- PARA LIMPEZA USE PANO MACIO E SECO;
- 8- NÃO UTILIZE PRODUTOS ABRASIVOS OU SIMILARES, TAIS COMO: CERA, ÁLCOOL, DETERGENTES, TINNER, LUSTRA MOVEIS, ETC.;
- 9- DEIXE O MÓVEL SEM USO POR 24HRS PARA DAR RIGIDEZ A ESTRUTURA;
- 10- PRODUTO PARA USO DOMESTICO;
- 11- CUMPRINDO TODOS OS REQUISITOS EXISTENTES NESSE CERTIFICADO DE GARANTIA, O SEU PRODUTO ESTA COBERTO PELA GARANTIA DE 90 DIAS.

### TERMO DE GARANTIA

Indékes indústria e comércio de móveis garante este produto (por defeitos de fabricação), pelo prazo de 90 dias apartir da data de emissão da nota fiscal de venda do produto ao consumidor. Dentro do processo produtivo de camadas de pintura nos painéis não permite a aderencia de pragas (insetos no geral) ou fungos, bolor, mofo... por esse motivo não sai de dentro da empresa nada com esses sinistros, com isso a garantia não cobre esses sinistros que venham a ser causados por variantes na localidade onde o móvel for montado.

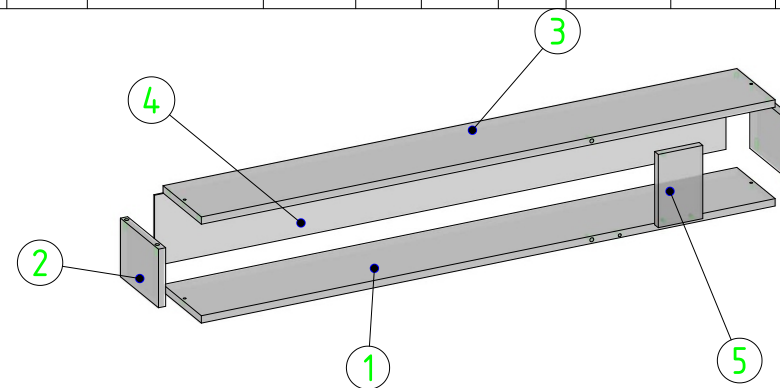
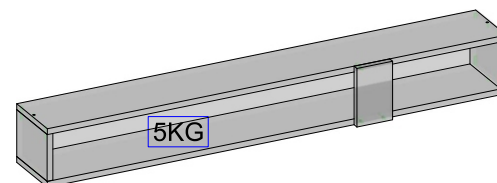
**AO SOLICITAR ASSISTÊNCIA INFORME O CÓDIGO DA PEÇA E O DO REVESTIMENTO; EX: 6178.0133PC - 1474**

SEQUENCIA	CODIGO	DESCRIÇÃO	COMPRIMENTO	LARGURA	ESPESSURA	MATERIAL	COR_1	COR_2	COR_3	COR_4	QTD
1	6178.0133PC	VERO BASE NICHU 1200X160	1200	160	15	MDP	1474 - CARVALHO	1474 - CARVALHO	1474 - CARVALHO	1474 - CARVALHO	1
2	6178.0134PC	VERO LAT NICHU 159X120	159	120	15	MDP	1474 - CARVALHO	1474 - CARVALHO	1474 - CARVALHO	1474 - CARVALHO	2
3	6178.0138PC	VERO CHAPEU NICHU 1200X160	1200	160	15	MDP	1474 - CARVALHO	1474 - CARVALHO	1474 - CARVALHO	1474 - CARVALHO	1
4	6178.0135PC	VERO FORRO 1195X145	145	1195	2	HDF	1474 - CARVALHO	1474 - CARVALHO	1474 - CARVALHO	1474 - CARVALHO	1
5	6178.0136PC	VERO VISTA DETALHE 150X93	150	93	15	MDP	1474 - CARVALHO	1474 - CARVALHO	1474 - CARVALHO	1474 - CARVALHO	1

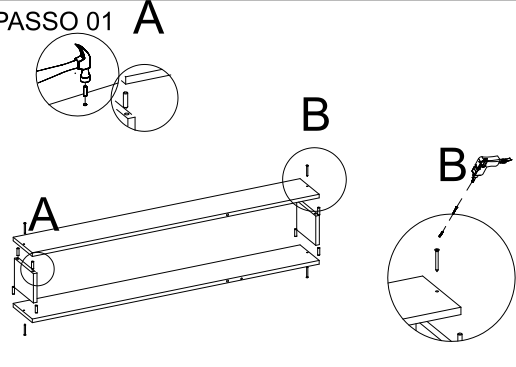
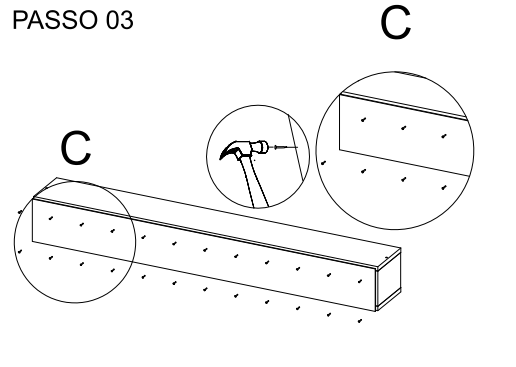
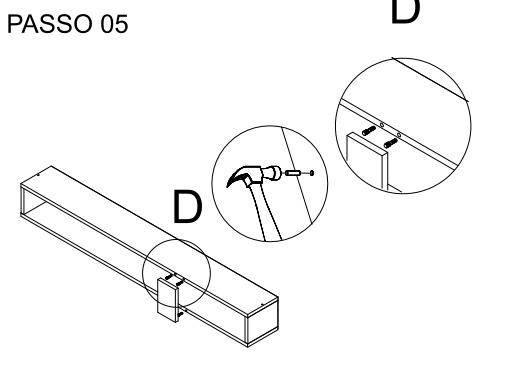
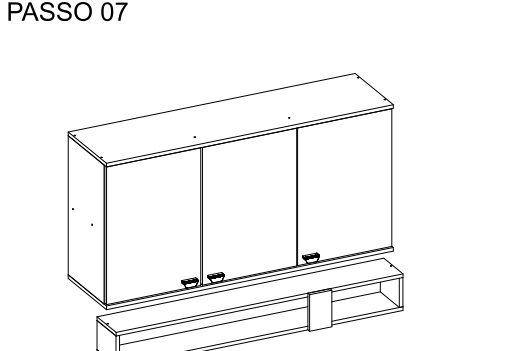
### AMIGO MONTADOR

SIGA TODAS AS INSTRUÇÕES DESTA FORMULÁRIO, ELAS SÃO INDISPENSÁVEIS. LEMBRE-SE: A INDÚSTRIA NÃO SE RESPONSABILIZA POR DANOS NA HORA DA MONTAGEM.

NOTA: A SEPARAÇÃO DOS ACESSÓRIOS ANTES DE INICIAR A MONTAGEM FACILITARÁ A MESMA. OS PARAFUSOS E CAVILHAS ESTÃO NA ESCALA REAL. EM CASO DE DÚVIDA NA IDENTIFICAÇÃO, COLOQUE O ACESSÓRIO SOBRE A IMAGEM.



**CARGA SUPORTÁVEL**  
O PESO MÁXIMO DE CARGA INFORMADO NO DESENHO ACIMA REFERE-SE A OBJETOS DISTRIBUÍDOS DE MANEIRA UNIFORME SOBRE TODA A ÁREA DE CONTATO DA PEÇA.

<p><b>PASSO 01</b></p> 	<p><b>PASSO 02</b></p> <p>PEGUE 1 PEÇA "1" + 2 PEÇAS "2" + 1 PEÇA "3". A COLA, 8 CAVILHAS "A" E 4 PARAFUSOS "B".</p> <p>COLOQUE COLA NOS FUROS MAIORES DAS PEÇAS E BATA A CAVILHA DEPOIS NESSES FUROS. ALINHE E ENCAIXE AS PEÇAS CONFORME MOSTRA O DESENHO - DEPOIS PARAFUSE OS 4 PARAFUSOS NOS FUROS PEQUENOS.</p>	<p><b>PASSO 09</b></p>	<p><b>PASSO 10</b></p>
<p><b>PASSO 03</b></p> 	<p><b>PASSO 04</b></p> <p>COM O CHÃO FORRADO E PROTEGIDO COM PAPELÃO - VIRE A FACE DO MÓVEL PARA O CHÃO.</p> <p>PEGUE TODOS OS PREGOS "D" E PREGUE AO REDOR DO FORRO PEÇA"4".</p> <p>SEMPRE ALINHANDO PARA PEGAR O MEIO DA CHAPA PARA NÃO DANIFICAR A MESMA.</p>	<p><b>PASSO 11</b></p>	<p><b>PASSO 12</b></p>
<p><b>PASSO 05</b></p> 	<p><b>PASSO 06</b></p> <p>NA PARTE DA FRENTE DO MÓVEL DEVE ESTAR COM OS 2 FUROS DE CIMA ALINHADOS COM OS 2 FUROS DE BAIXO.</p> <p>BATA AS CAVILHAS PLASTICAS PRETA "C" NESSES FUROS DA FACE DA BASE E DO CHAPEU - EM SEGUIDA ALINHE A VISTA DECORATIVA ADESIVA PEÇA "5" E BATA A MESMA COM A MÃO SEM DANIFICAR O ADESIVO - FAZENDO COM QUE ELA ENCAIXE NAS CAVILHAS PLASTICAS.</p>	<p><b>PASSO 13</b></p>	<p><b>PASSO 14</b></p>
<p><b>PASSO 07</b></p> 	<p><b>PASSO 08</b></p> <p>UNA O NICHU AO ARMARIO 1,20.</p> <p>PARA ISSO USE 6 PARAFUSOS "E".</p> <p>PARAFUSANDO OS MESMO DE CIMA DA BASE DO ARMARIO FAZENDO COM QUE PEGUE NO CHAPÉU DO NICHU UNIDO-OS.</p>	<p><b>PASSO 15</b></p>	<p><b>PASSO 16</b></p>