
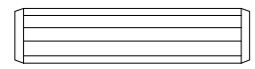
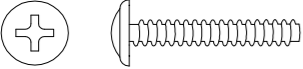
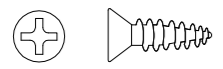
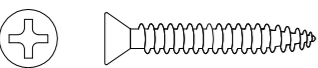
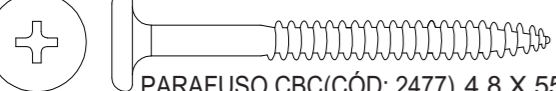

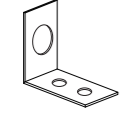
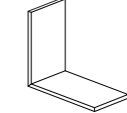
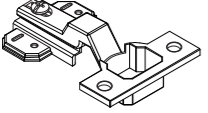

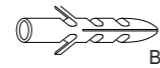


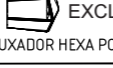
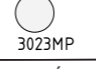

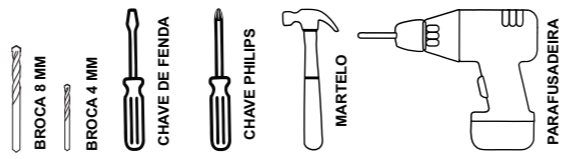


<b>A</b>		PARAFUSO 3.5X40 CABEÇA CHATA (CÓD: 1107) 3,5 X 40 MM	<b>12</b>
<b>B</b>		CAVILHA PINUS (CÓD: 1064) 8 X 30 MM	<b>12</b>
<b>C</b>		PUXADORES FLG S/ PONTA (CÓD: 1207) 3,5 X 25 MM	<b>02</b>
<b>D</b>		PARAFUSO CBC PHILIPS (CÓD: 1104) 3,5 X 14 MM	<b>16</b>
<b>E</b>		PARAFUSO CBC UNIÃO (CÓD: 1116) 4,5 X 28 MM	<b>03</b>
<b>F</b>		PARAFUSO CBC (CÓD: 2477) 4,8 X 55 MM	<b>02</b>
<b>G</b>		PUXADOR NIMBUS 32MM 3511MP	<b>01</b>
<b>H</b>		CANTONEIRA METALICA (CÓD: 1848) 55 X 38 X 22 MM	<b>02</b>
<b>I</b>		CAPA PLÁSTICA P/ CANT. (CÓD: 4450) (CÓD: 3507 - Nogueira) 58 X 40 X 25 MM	<b>02</b>
<b>J</b>		DOBRADIÇAS POP RETA C/ AMORTECEDOR (CÓD: 4859)	<b>02</b>
<b>K</b>		SACHE COLA (CÓD: 1020)	<b>01</b>

<b>L</b>		BUCHA DE PLASTICO 8MM (CÓD: 1059)	<b>02</b>
<b>M</b>		JUNÇÃO P/ FUNDO 12 X 12 MM (CÓD: 1038)	<b>04</b>
<b>N</b>		PREGO 10 X 10 C/ CABEÇA (CÓD: 1041)	<b>21</b>
<b>O</b>		EXCLUSIVO PARA PORTA DE VIDRO PUXADOR HEXA PONTUAL STEEL	<b>01</b>
<b>P</b>		TAMPA ADESIVA 15MM CARVALHO 3023MP	<b>12</b>
<b>Q</b>		* NA COR DO MÓVEL GIZ DE CORREÇÃO CAIXA 11X8 (CÓD: 5188 - CARVALHO)	<b>01</b>

**Ferramentas Necessárias (Não fornecidas)**



**Quantidade necessária de Montadores - 02**

**NOTA:** A SEPARAÇÃO DOS ACESSÓRIOS ANTES DE INICIAR A MONTAGEM FACILITARÁ A MESMA. OS PARAFUSOS E CAVILHAS ESTÃO NA ESCALA REAL. EM CASO DE DÚVIDA NA IDENTIFICAÇÃO, COLOQUE O ACESSÓRIO SOBRE A IMAGEM.

**AMIGO MONTADOR**

SIGA TODAS AS INSTRUÇÕES DESTE FORMULÁRIO, ELAS SÃO INDISPENSÁVEIS.  
**LEMBRE-SE:** A INDÚSTRIA NÃO SE RESPONSABILIZA POR DANOS NA HORA DA MONTAGEM.

Rua Bom Jesus, 08 - Parque Industrial  
FONE/FAX: (45) 3286 - 7400  
CEP : 85790-000 - capitão L. Marques - PR  
www.indekes.com.br

**VERONA ARMÁRIO DE 0,40 1 PORTA**



**DADOS INDISPENSÁVEIS PARA VALIDADE DESTA GARANTIA**

- 1- FORRE O CHÃO COM PAPELÃO OU SIMILAR;
- 2- INICIE A MONTAGEM SEGUINDO A SEQUÊNCIA NUMÉRICA;
- 3- VERIFIQUE A RESISTENCIA DA PAREDE;
- 4- É OBRIGATÓRIO FIXAR O MÓDULO A PAREDE;
- 5- FAÇA A JUNÇÃO COM PARAFUSOS UNIÃO QUANDO NECESSÁRIO;
- 6- COLOQUE E REGULE PORTA E PUXADORES;
- 7- PARA LIMPEZA USE PANO MACIO E SECO;
- 8- NÃO UTILIZE PRODUTOS ABRASIVOS OU SIMILARES, TAIS COMO: CERA, ÁLCOOL, DETERGENTES, TINNER, LUSTRA MOVEIS, ETC.;
- 9- DEIXE O MÓVEL SEM USO POR 24HRS PARA DAR RIGIDEZ A ESTRUTURA;
- 10- PRODUTO PARA USO DOMESTICO;
- 11- CUMPRINDO TODOS OS REQUISITOS EXISTENTES NESSE CERTIFICADO DE GARANTIA, O SEU PRODUTO ESTA COBERTO PELA GARANTIA DE 90 DIAS.

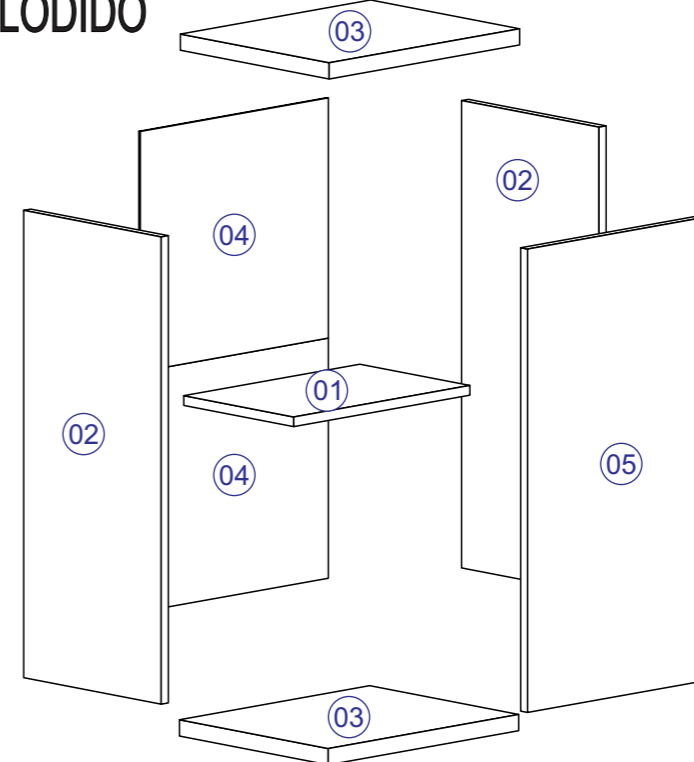
**TERMO DE GARANTIA**

Indékes indústria e comércio de móveis garante este produto (por defeitos de fabricação), pelo prazo de 90 dias a partir da data de emissão da nota fiscal de venda do produto ao consumidor.

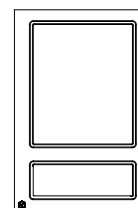
**AO SOLICITAR ASSISTÊNCIA INFORME O CÓDIGO DA PEÇA E O DO REVESTIMENTO; EX: 6154.0179 - 1441**

Nº	CÓDIGO	DESCRIÇÃO	MEDIDAS	QUANTIDADE	MATERIAL	CORES
01	6178.015 PC	PRATELEIRA	370 X 240 X 15	1 PÇ	MDP 15 MM	1474 - CARVALHO
02	6171.017 PC	LATERAL	600 X 300 X 15	2 PÇ	MDP 15 MM	1474 - CARVALHO
03	6178.016 PC	BASE/CHAPEU	400 X 320 X 15	2 PÇ	MDP 15 MM	1474 - CARVALHO
04	6178.0110 PC	FORRO	390 X 298 X 03	2 PÇ	HDF 03 MM	1474 - CARVALHO
05	6178.014 PC	PORTA	564 X 394 X 15	1 PÇ	MDP 15 MM	1471 - AVENCA 1443 - CAMURÇA

**ASPECTO EXPLODIDO**



OPCIONAL= PORTA DE VIDRO

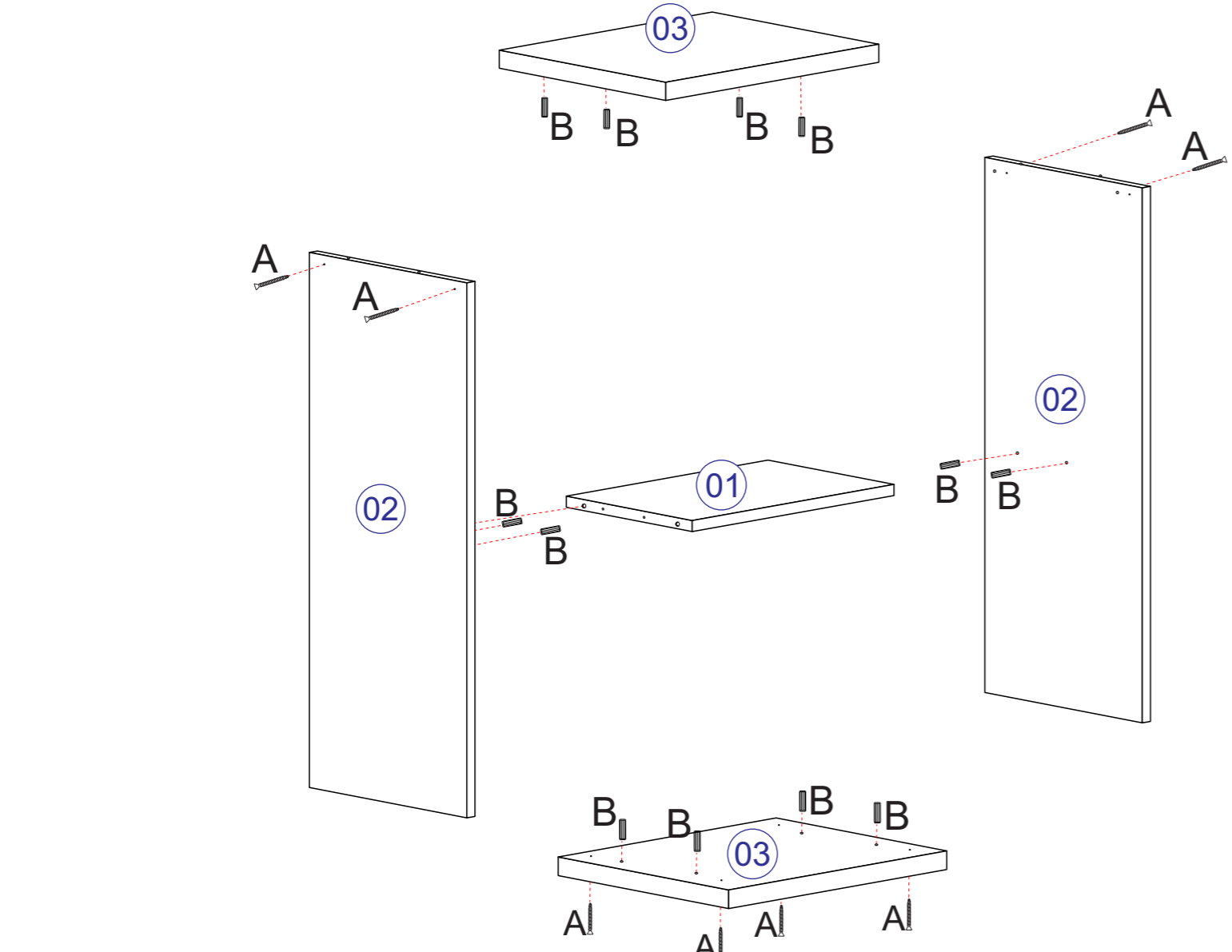



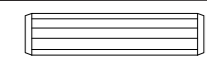
COD- 6178.020

CORES  
1471 - AVENCA  
1443 - CAMURÇA

**1º PASSO**

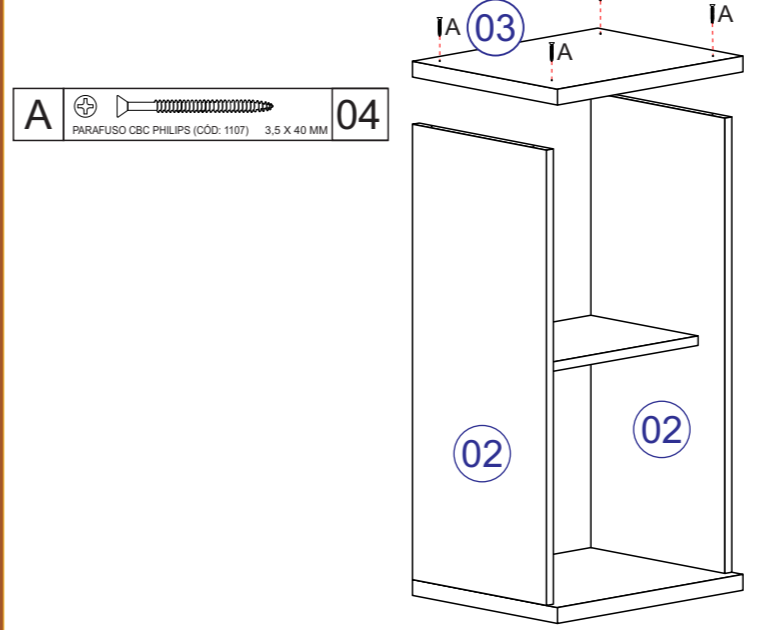
**ANTES DO ENCAIXE DE CADA CAVILHAS DE MADEIRA (B) PASSAR A COLA SACHE 20G (K).**  
**1.3 - ENCAIXAR 02 UN DE CAVILHA DE MADEIRA (B) 8 X 30 MM EM CADA LATERAI PEÇAS (02);**  
**1.4 - ENCAIXAR 04 UN DE CAVILHA DE MADEIRA (B) 8 X 30 MM NA BASE PEÇA (03) E FIXA-LA COM 04 UN DO PARAFUSO PARAFUSO CBC PHILIPS (A) 3,5 X 40 MM NAS LATERAIS PEÇAS (02);**  
**1.5 - ENCAIXAR 04 UN DE CAVILHA DE MADEIRA (B) 8 X 30 MM NO CHAPÉU PEÇA (03).**



<b>A</b>	 PARAFUSO CBC PHILIPS (CÓD: 1107) 3,5 X 40 MM	<b>04</b>
<b>B</b>	 CAVILHA PINUS (CÓD: 1064) 8 X 30 MM	<b>12</b>

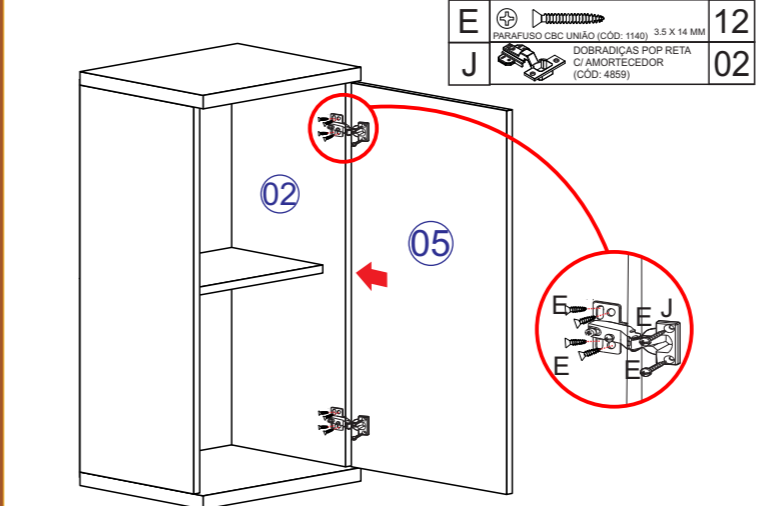
**2º PASSO**

**2.1 - ENCAIXAR O CHAPEU NAS LATERAIS PEÇAS (02) FIXANDO COM 04 UN DO PARAFUSO CBC PHILIPS (A) 3,5 X 40 MM.**



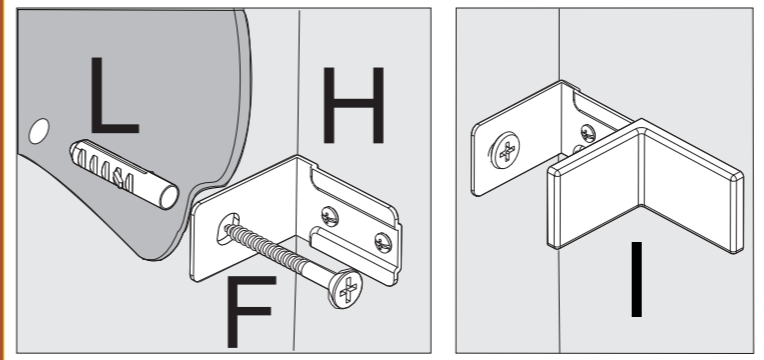
**4º PASSO**


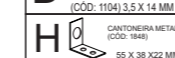


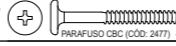
**4.1 - FIXAR AS 02 UN DAS DOBRADIÇAS RETA C/ AMORTECEDOR PEÇA (J) NA PORTA PEÇA (05) PODENDO SER FIXADA EM AMBAS AS LATERAIS COM 12 UN DO PARAFUSO CBC PHILIPS (E) 3,5 X 14 MM.**



**OBS: A PORTA PODE SER FIXADA EM AMBOS OS LADOS, TANTO ESQ QUANTO DIR.**

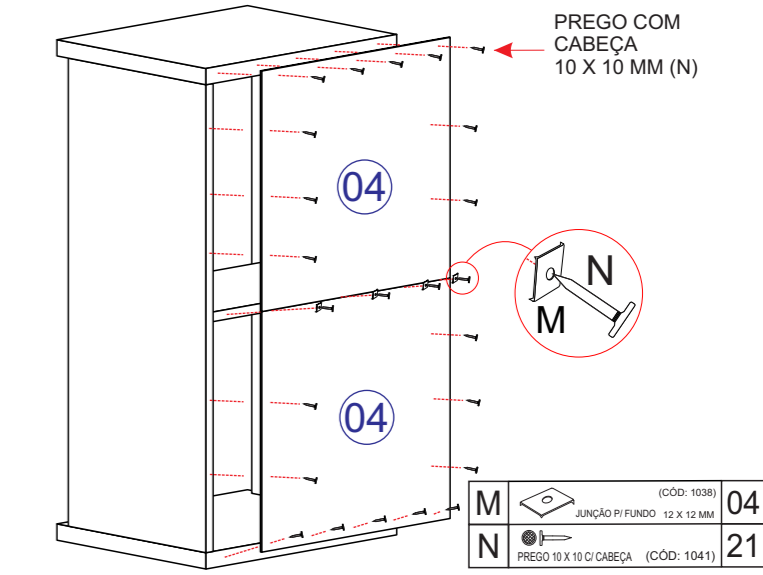
**OBS : É OBRIGATÓRIO FIXAR AS 2 UN CANTONEIRA METÁLICA DE SUPORTE (H).**  
**1 - VERIFICAR A RESISTÊNCIA DA PAREDE, FURAR COM BROCA 8 MM.**  
**2 - COLOCAR 02 UN DA BUCHA PLÁSTICA (L) 8 MM.**  
**3 - FIXAR 02 UN DAS CANTONEIRAS SUPORTE (H) NAS LATERAIS PEÇA (02) USANDO 04 UN DO PARAFUSO CBC (D) 3,5 X 14 MM.**  
**4 - POSICIONAR MÓVEL E FIXAR A PAREDE COM 02 UN PARAFUSO CBC (F) 4,8 X 55 MM.**  
**5 - COLOCAR CAPA PLÁSTICA PARA CANTONEIRA SUPORTE (I).**



<b>D</b>	 PARAFUSO CBC PHILIPS (CÓD: 1104) 3,5 X 14 MM	<b>04</b>
<b>H</b>	 CANTONEIRA METÁLICA (CÓD: 3448) 55 X 38 X 22 MM	<b>02</b>
<b>I</b>	 CAPA PLÁSTICA P/ CANT. 55 X 40 X 25 MM	<b>02</b>
<b>L</b>	 BUCHA DE PLÁSTICO 8MM (CÓD: 1058)	<b>02</b>
<b>F</b>	 PARAFUSO CBC (CÓD: 2477) 4,8 X 55 MM	<b>02</b>

**3º PASSO**

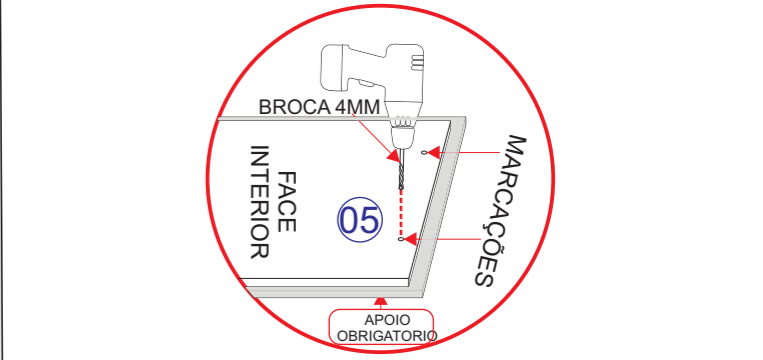
**3.1 - FIXAR 02 UN DO FORRO PEÇAS (04) COM 24 UN DO PREGO COM CABEÇA 8 X 10 MM (N). NA EMENDA DOS FORRO USAR 04 UN DE JUNÇÃO PARA FORRO (M). A CADA 100 MM UMA UN DO PREGO DEVE SER FIXADA.**  
**OBS: É INDISPENSÁVEL QUE O MÓVEL ESTEJA NO ESQUADRO PARA FIXAR O FORRO.**



**ATENÇÃO**

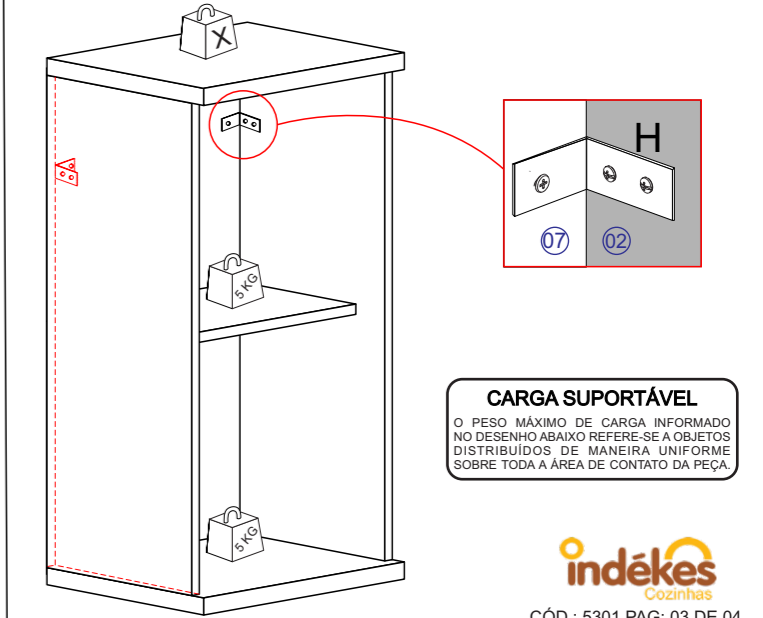
FURAR COM BROCA 4 MM NAS MARCAÇÕES NA FACE INTERIOR DA PORTA PEÇA (05), USAR 02 UN DO PARAFUSO FLG SEM PONTA (C) 3,5 X 22 MM PARA FIXAR 01 UN DO PUXADOR ALUM SILKY FRONT (G) 288 MM.

<b>C</b>	 PARAFUSO FLG S/ PONTA (CÓD: 1302) 3,5 X 25 MM	<b>02</b>	<b>G</b>	 PUXADOR NIMBUS 32MM 3511MP	<b>01</b>
----------	-----------------------------------------------------------------------------------------------------------------------------------	-----------	----------	----------------------------------------------------------------------------------------------------------------	-----------



**PARA FURAR E FIXAR OS PUXADORES NAS PORTAS, USAR FURADEIRA E A BROCA 4MM COMO MOSTRA O DESENHO AS PEÇAS POSSUEM MARCAÇÕES NA FACE INTERNA PARA GUIAR A FURAÇÃO.**  
**OBS: AO FURAR AS PORTAS, APOIAR A FACE EXTERIOR PARA QUE A BROCA NÃO QUEBRE A PINTURA AO TRANSPASSAR O MATERIAL.**

**OBS : É OBRIGATÓRIO FIXAR AS 2 UN CANTONEIRA METÁLICA DE SUPORTE (H) NAS LATERAIS (02) E (04) JUNTO COM O FORRO (07) EVITANDO MAIORES DANOS AO MÓVEL EM SUA FIXAÇÃO NA PAREDE.**



**CARGA SUPORTÁVEL**  
 O PESO MÁXIMO DE CARGA INFORMADO NO DESENHO ABAIXO REFERE-SE A OBJETOS DISTRIBUÍDOS DE MANEIRA UNIFORME SOBRE TODA A ÁREA DE CONTATO DA PEÇA