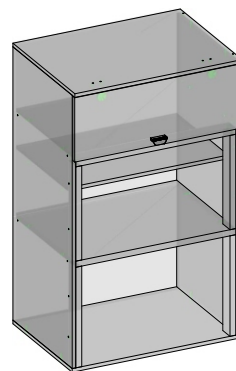
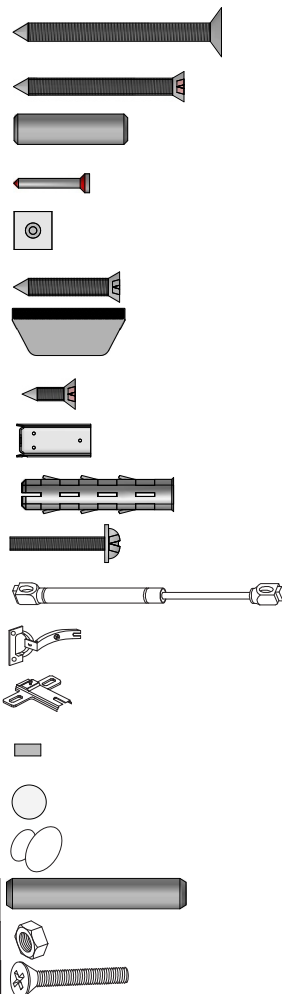


INDICE	DESIGNAÇÃO	REFERÊNCIA	QTD
A	PARF 4,8 X 55 TAMP FHP P PE	2477MP	6
B	PARAFUSO 3,5X40 CABECA CHATA	1107MP	20
C	CAVILHA ESTRIADA 8x30	1064MP	20
D	PREGO 10X10 COM CABECA	1041MP	42
E	JUNÇÃO PARA FORRO	1038MP	7
F	PARAFUSO 4,5X28 CABECA CHATA	1116MP	10
G	PUXADOR NIMBUS 32MM	3511MP	3
H	PARAFUSO 3,5X14 CABECA CHATA	1104MP	36
I	SUPORTE METALICO	1848MP	2
J	BUCHA 8MM	1059MP	2
K	PARAFUSO 3,5X25 PARA PUXADOR	1207MP	4
L	PISTAO A GAS 60 NW	1895MP	1
M	DOBRADICA 35MM	2352MP	2
N	CALÇO PARA DOBRADIÇA	2550MP	2
O	GIZ DE CORREÇÃO CAMURÇA	4915MP	1
P	TAPA FURO ADESIVO CAMURÇA	4902MP	10
Q	CAVILHA PINUS 8 X 55	1209MP	4
R	SUPORTE PRATELEIRA 8 MM	2345MP	4
S	PARF M4 PORCA (CH7) SX ZI	4195MP	4
T	PARF M4 X 25MM MET CH PHS BI	3506MP	4



### AMIGO MONTADOR

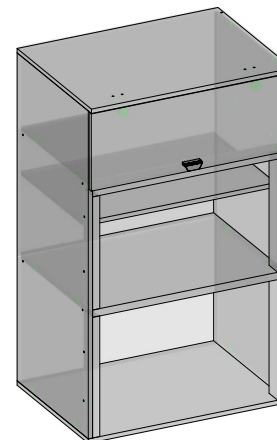
SIGA TODAS AS INSTRUÇÕES DESTES FORMULÁRIO, ELAS SÃO INDISPENSÁVEIS. LEMBRE-SE: A INDÚSTRIA NÃO SE RESPONSABILIZA POR DANOS NA HORA DA MONTAGEM.

NOTA: A SEPARAÇÃO DOS ACESSÓRIOS ANTES DE INICIAR A MONTAGEM FACILITARÁ A MESMA. OS PARAFUSOS E CAVILHAS ESTÃO NA ESCALA REAL. EM CASO DE DÚVIDA NA IDENTIFICAÇÃO, COLOQUE O ACESSÓRIO SOBRE A IMAGEM.

**CARGA SUPORTÁVEL**  
O PESO MÁXIMO DE CARGA INFORMADO NO DESENHO ACIMA REFERE-SE A OBJETOS DISTRIBUÍDOS DE MANEIRA UNIFORME SOBRE TODA A ÁREA DE CONTATO DA PEÇA.

Rua Bom Jesus, 08 - Parque Industrial  
FONE/FAX: (45) 3286 - 7400  
CEP : 85790-000 - capitão L. Marques - PR  
www.indekes.com.br

### VERONA PARTE SUPERIOR KIT



DADOS INDISPENSÁVEIS PARA VALIDADE DESTA GARANTIA

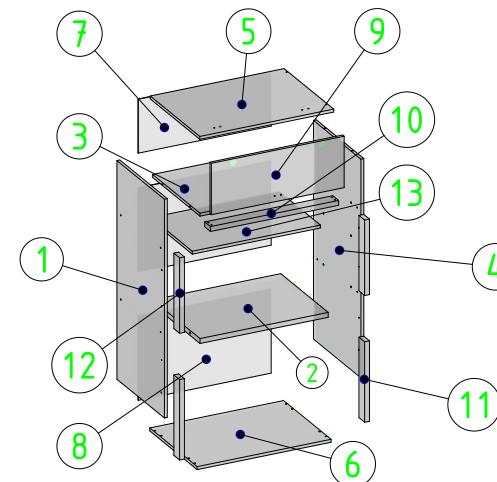
- 1- FORRE O CHÃO COM PAPELÃO OU SIMILAR;
- 2- INICIE A MONTAGEM SEGUINDO A SEQUÊNCIA NUMÉRICA;
- 3- VERIFIQUE A RESISTENCIA DA PAREDE;
- 4- É OBRIGATÓRIO FIXAR O MÓDULO A PAREDE;
- 5- FAÇA A JUNÇÃO COM PARAFUSOS UNIÃO QUANDO NECESSÁRIO;
- 6- COLOQUE E REGULE PORTA E PUXADORES;
- 7- PARA LIMPEZA USE PANO MACIO E SECO;
- 8- NÃO UTILIZE PRODUTOS ABRASIVOS OU SIMILARES, TAIS COMO: CERA, ÁLCOOL, DETERGENTES, TINNER, LUSTRA MOVEIS, ETC.;
- 9- DEIXE O MÓVEL SEM USO POR 24HRS PARA DAR RIGIDEZ A ESTRUTURA;
- 10- PRODUTO PARA USO DOMESTICO;
- 11- CUMPRINDO TODOS OS REQUISITOS EXISTENTES NESSE CERTIFICADO DE GARANTIA, O SEU PRODUTO ESTA COBERTO PELA GARANTIA DE 90 DIAS.

#### TERMO DE GARANTIA

Indékes indústria e comércio de móveis garante este produto (por defeitos de fabricação), pelo prazo de 90 dias apartir da data de emissão da nota fiscal de venda do produto ao consumidor. Dentro do processo produtivo de camadas de pintura nos painéis não permite a aderencia de pragas (insetos no geral) ou fungos, bolor, mofo... por esse motivo não sai de dentro da empresa nada com esses sinistros, com isso a garantia não cobre esses sinistros que venham a ser causados por variantes na localidade onde o móvel for montado.

AO SOLICITAR ASSISTÊNCIA INFORME O CÓDIGO DA PEÇA E O DO REVESTIMENTO; EX: 6178.069PC - 1471

SEQUENCIA	CODIGO	DESCRIÇÃO	COMPRIMENTO	LARGURA	ESPESSURA	MATERIAL	COR_1	COR_2	COR_3	COR_4	QTD
1	6178.069PC	VERO LAT ESQ SUP 1120X496	1120	496	15	MDP	1443 - CAMURÇA	1471 - AVENCA	1471 - AVENCA	1471 - AVENCA	1
2	6178.059PC	VERO PRAT FORNO 670X496 25MM	670	496	25	MDP	1474 - CARVALHO	1474 - CARVALHO	1474 - CARVALHO	1474 - CARVALHO	1
3	6178.077PC	VERO PRAT KIT 670X496	670	496	15	MDP	1443 - CAMURÇA	1471 - AVENCA	1471 - AVENCA	1471 - AVENCA	1
4	6178.067PC	VERO LAT DIR SUP 1120X496	1120	496	15	MDP	1443 - CAMURÇA	1471 - AVENCA	1471 - AVENCA	1471 - AVENCA	1
5	6178.061PC	VERO CHAPEU KIT 700X518	700	518	15	MDP	1474 - CARVALHO	1474 - CARVALHO	1474 - CARVALHO	1474 - CARVALHO	1
6	6178.072PC	VERO TAMPO KIT 700X496	700	496	15	MDP	1474 - CARVALHO	1474 - CARVALHO	1474 - CARVALHO	1474 - CARVALHO	1
7	6178.063PC	VERO FORRO 695X280	280	695	2	HDF	1474 - CARVALHO	-	-	-	1
8	6178.073PC	VERO FORRO 695X433	433	695	2	HDF	1474 - CARVALHO	-	-	-	2
9	6178.070PC	VERO PORTA BASC 694X264	694	264	15	MDP	1443 - CAMURÇA	1471 - AVENCA	1471 - AVENCA	1471 - AVENCA	1
10	6154.05PC	MUNI VISTA NICH0 670X60 25MM	670	60	25	MDP	1474 - CARVALHO	1474 - CARVALHO	1474 - CARVALHO	1474 - CARVALHO	1
11	6178.074PC	VERO MOLDURA VERT INF 411X60 25MM	411	60	25	MDP	1474 - CARVALHO	1474 - CARVALHO	1474 - CARVALHO	1474 - CARVALHO	2
12	6178.075PC	VERO MOLDURA VERT SUP 387X60 25MM	387	60	25	MDP	1474 - CARVALHO	1474 - CARVALHO	1474 - CARVALHO	1474 - CARVALHO	2
13	6178.071PC	VERO PRAT REMOVEL 670X430	670	430	15	MDP	1474 - CARVALHO	1474 - CARVALHO	1474 - CARVALHO	1474 - CARVALHO	1



### PASSO 01

### PASSO 02

VAMOS UNIR AS PEÇAS 1,2,3 E 4. USANDO A CAVILHA "C", O PARAFUSO "B" E A COLA. PRIMEIRO COLOQUE COLA NOS FUROS MAIORES DA FACE DAS 2 LATERAIS "1 E 4". EM SEGUIDA BATA AS CAVILHAS NESSES FUROS ONDE JA COLOCOU A COLA, PEGANDO AS PRATELEIRAS "2 E 3" ALINHE ELAS E ENCAIXE NAS CAVILHAS. ENTÃO PARAFUSE O PARAFUSO "B" NOS FUROS MENORES DA FACE EXTERNA DAS LATERAIS - ASSIM FIXANDO AS 4 PEÇAS JUNTAS.

### PASSO 09

### PASSO 10

COLOCANDO AS MOLDURAS ENVOLTÓRIAS NOS ESPAÇOS PARA FORNO/MICRO. 1º UNA A MOLDURA "10" AS 2 MOLDURAS "12" - CONFORME MOSTRA O EXEMPLO "E" DO DESENHO -- VAMOS UNI-LAS COM 2 PARAFUSOS "B" EM CADA PONTA DA MOLDURA "10". DEPOIS COM ESSAS MOLDURAS UNIDAS ENCAIXE ELAS NA PARTE DO FORNO/MICRO SUPERIOR, ALINHE ELAS PARA FICAREM RENTE A BORDA DAS LATERAIS DO KIT. EM SEGUIDA USE O PARAFUSO "F" PARA FIXA-LAS DE FORA DAS LATERAIS PARAFUSE UNINDO-A AS MOLDURAS. FAÇA A MESMA UNIÃO COM AS MOLDURAS "11" NO ESPAÇO DEBAIXO DO FORNO/MICRO. APÓS FIXA-LAS AS LATERAIS -- FAÇA TAMBEM A UNIÃO DA PRATELEIRA SUPERIOR "3" COM A MOLDURA "10".

### PASSO 03

### PASSO 04

VAMOS FIXAR AS 2 EXTREMIDADES DAS PEÇAS "5 E 6" - CHAPÉU E TAMPO, USAREMOS A COLA, A CAVILHA "C" E O PARAFUSO "B" - NO CHAPÉU. E AS CAVILHAS MAIORES "Q" NO TAMPO - ELA FICA SOBRANDO PARA BAIXO DO TAMPO MESMO. CONFORME O PASSO "A", COLOQUE A COLA AGORA NOS TOPOS DAS LATERAIS, BATA AS CAVILHAS E PARAFUSE DA PARTE EXTERNA DO CHAPÉU E DO TAMPO - FORMANDO ASSIM O CAIXOTE.

### PASSO 11

### PASSO 12

COMO OPÇÃO VAI JUNTO AO KIT 1 PRATELEIRA MÓVEL "13". SE ACASO NÃO FOR POR FORNO/MICRO NA PARTE SUPERIOR FAÇA A INSTALAÇÃO DESSA PRATELEIRA MÓVEL - CASO DESEJE. PARA ISSO BATA O SUPORTE PRATELEIRA "R" NOS 2 FUROS DE CADA LADO DA LATERAL DENTRO DO ESPAÇO SUPERIOR DO FORNO/MICRO. DEPOIS COLOQUE A PRATELEIRA MÓVEL ENCIMA DOS SUPORTES.

### PASSO 05

### PASSO 06

COM O CHÃO JA FORRADO E PROTEGIDO COM O PAPELÃO, VIRE O CAIXOTE COM A FACE VIRADA PARA O CHÃO. PEGUE OS FORROS "7 E 8" ALINHE OS MESMOS SOBRE O CAIXOTE CONFORME MOSTRA O DESENHO. DEPOIS COM OS PREGOS "D" PREGUE EM VOLTA DOS FORROS. NA PARTE DA UNIÃO DO ENCONTRO DOS FORROS IREMOS PRIMEIRO POR A JUNÇÃO PARA FORRO "E" DEPOIS BATER O PREGO NO FURO DO MEIO DA JUNÇÃO. SEMPRE TOME O CUIDADO DE PREGAR NO MEIO DA CHAPA EVITANDO ASSIM DANIFICAR A MESMA.

### PASSO 13

### PASSO 14

POR O PUXADOR NA PORTA. AQUI VAMOS PRECISAR FAZER O FURO PASSANTE NA FACE DA PORTA - PARA ISSO VAMOS PRECISAR DE UMA FURADEIRA E UMA BROCA 3MM PARA MADEIRA. TAMBEM PEGUE OS FORROS DE PROTEÇÃO QUE VIERAM DENTRO DAS PONTAS DA CAIXA. OBSERVE QUE NA PARTE INTERNA DA PORTA TEM 2 MARCAÇÕES - COLOQUE O FORRO NA PARTE OPOSTA AS MARCAÇÕES E FURE ALINHADO AS MARCAÇÕES. DEPOIS PEGUE O PUXADOR "G" E 2 PARAFUSOS "K" FIXE O PUXADOR NA FRENTE DA PORTA. COLOCANDO O PISTÃO A GAZ. OBSERVE QUE NA PARTE INTERNA DA PORTA A DIREITA TEMOS MARCAÇÕES - ALINHE ALI O CALÇO RETANGULAR DO PISTÃO E FIXE ELE COM OS PARAFUSOS QUE ESTÃO JUNTO AO PACOTE DO PISTÃO. DEPOIS FAÇA O MESMO PROCESSO NA LATERAL DO KIT - ALINHANDO O CALÇO REDONDO AS MARCAÇÕES E FIXE.

### PASSO 07

### PASSO 08

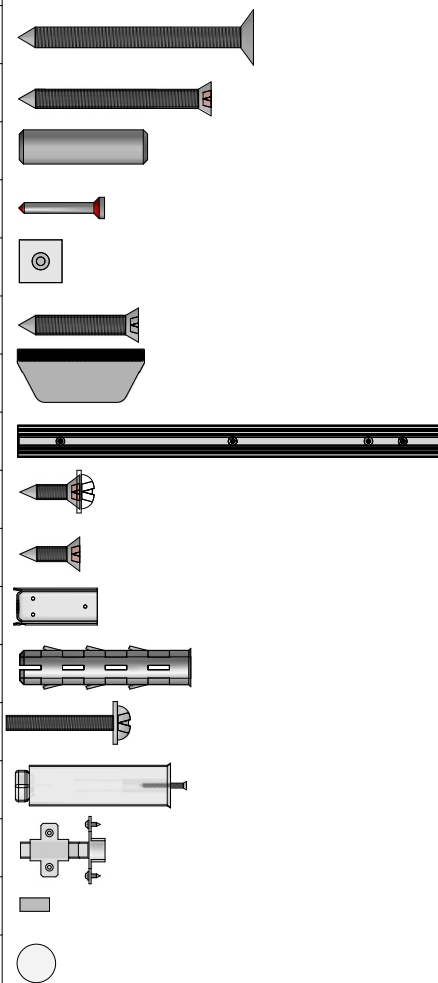
CHEGOU A HORA DE POR A PORTA PEÇA "9". PARA ISSO PRIMEIRO TEMOS QUE COLOCAR O CALÇO "N" NO CHAPÉU "5" - PARA ISSO USAREMOS O PARAFUSO SEM PONTA "T" PASSANDO ELE PELO FURO DO CALÇO E PASSANDO PARA CIMA DO CHAPÉU - ONDE A PARTE QUE SOBRAR DO PARAFUSO ACIMA DO CHAPÉU VAMOS ROSQUEAR COM A PORCA "S" - DANDO O APERTO. DEPOIS PEGUE A PORTA, A DOBRADIÇA "M" E 4 PARAFUSOS "H". ALINHE A PARTE CIRCULAR DA DOBRADIÇA NO FURO DA FACE DA PORTA, ENCAIXE ELA ALI E PARAFUSE. FAÇA A JUNÇÃO DA PORTA JA COM A DOBRADIÇA AO CALÇO JA COLOCADO NO CHAPÉU - CONFORME MOSTRA O 2º DESENHO. REGULE E ALINHE A DOBRADIÇA PARA A PORTA FICAR NO NÍVEL. PAGINA 3 DE 4

### PASSO 15

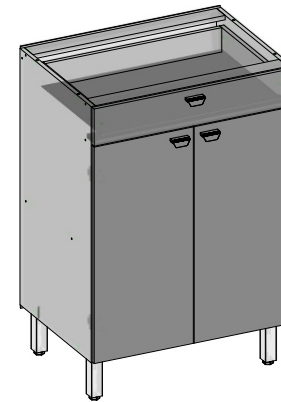
### PASSO 16

UNINDO A PARTE INFERIOR A PARTE SUPERIOR DO KIT. COM AS 2 PARTES QUE COMPÕE O KIT JA MONTADAS. ENCAIXE AS CAVILHAS QUE FICARAM SOBRANDO PARA BAIXO DO TAMPO NOS TOPOS DAS LATERAIS DO BALCÃO. FINALIZE A UNIÃO COLOCANDO 3 PARAFUSOS "F" DE BAIXO PARA CIMA NAS VISTAS DO BALCÃO - UNINDO ASSIM AS VISTAS AO TAMPO DA PARTE SUPERIOR. PARA FINALIZAR COLOQUE OS TAPA FUROS "P" AONDE TIVER FUROS APARENTES. 5311 - MANUAL PART SUP KIT 70 VERONA | PAGINA 4 DE 4

INDICE	DESIGNAÇÃO	REFERÊNCIA	QTD
A	PARAF 4,8 X 55 TAMP FHP P PE	2477MP	6
B	PARAFUSO 3,5X40 CABECA CHATA	1107MP	20
C	CAVILHA ESTRIADA 8x30	1064MP	20
D	PREGO 10X10 COM CABECA	1041MP	42
E	JUNÇÃO PARA FORRO	1038MP	7
F	PARAFUSO 4.5X28 CABECA CHATA	1116MP	10
G	PUXADOR NIMBUS 32MM	3511MP	3
H	CORREDICA TELESCOPICA 400mm	3411MP	1
I	PARAFUSO 3,5X14 CABECA FLANGEADA	2529MP	4
J	PARAFUSO 3.5X14 CABECA CHATA	1104MP	36
K	SUPORTE METALICO	1848MP	2
L	BUCHA 8MM	1059MP	2
M	PARAFUSO 3.5X25 PARA PUXADOR	1207MP	4
N	PE QUADRADO CHAMPANHE	4219MP	4
O	DOBRADICA 35MM RETA AMORTECEDOR	4859MP	4
P	GIZ DE CORREÇÃO CAMURÇA	4915MP	1
Q	TAPA FURO ADESIVO CAMURÇA	4902MP	10



## VERONA BAL INFERIOR KIT



DADOS INDISPENSÁVEIS PARA VALIDADE DESTA GARANTIA

- 1- FORRE O CHÃO COM PAPELÃO OU SIMILAR;
- 2- INICIE A MONTAGEM SEGUINDO A SEQUÊNCIA NUMÉRICA;
- 3- VERIFIQUE A RESISTENCIA DA PAREDE;
- 4- É OBRIGATÓRIO FIXAR O MÓDULO A PAREDE;
- 5- FAÇA A JUNÇÃO COM PARAFUSOS UNIÃO QUANDO NECESSÁRIO;
- 6- COLOQUE E REGULE PORTA E PUXADORES;
- 7- PARA LIMPEZA USE PANO MACIO E SECO;
- 8- NÃO UTILIZE PRODUTOS ABRASIVOS OU SIMILARES, TAIS COMO: CERA, ÁLCOOL, DETERGENTES, TINNER, LUSTRA MOVEIS, ETC.;
- 9- DEIXE O MÓVEL SEM USO POR 24HRS PARA DAR RIGIDEZ A ESTRUTURA;
- 10- PRODUTO PARA USO DOMESTICO;
- 11- CUMPRINDO TODOS OS REQUISITOS EXISTENTES NESSE CERTIFICADO DE GARANTIA, O SEU PRODUTO ESTA COBERTO PELA GARANTIA DE 90 DIAS.

### TERMO DE GARANTIA

Indékes indústria e comércio de móveis garante este produto (por defeitos de fabricação), pelo prazo de 90 dias apartir da data de emissão da nota fiscal de venda do produto ao consumidor. Dentro do processo produtivo de camadas de pintura nos painéis não permite a aderencia de pragas (insetos no geral) ou fungos, bolor, mofo... por esse motivo não sai de dentro da empresa nada com esses sinistros, com isso a garantia não cobre esses sinistros que venham a ser causados por variantes na localidade onde o móvel for montado.

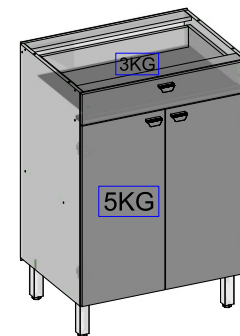
AO SOLICITAR ASSISTÊNCIA INFORME O CÓDIGO DA PEÇA E O DO REVESTIMENTO; EX: 6178.0128PC - 1443

SEQUENCIA	CODIGO	DESCRIÇÃO	COMPRIMENTO	LARGURA	ESPESSURA	MATERIAL	COR_1	COR_2	COR_3	COR_4	QTD
1	6178.060PC	VERO BASE KIT 700X518	700	518	15	MDP	1474 - CARVALHO	1474 - CARVALHO	1474 - CARVALHO	1474 - CARVALHO	1
2	6178.068PC	VERO LAT ESQ BL 875X496	875	496	15	MDP	1443 - CAMURÇA	1471 - AVENCA	1471 - AVENCA	1471 - AVENCA	1
3	6178.0128PC	VERO PRAT BL 670X400	670	400	15	MDP	1443 - CAMURÇA	1471 - AVENCA	1471 - AVENCA	1471 - AVENCA	1
4	6178.078PC	VERO VISTA BL 669X60	670	60	15	MDP	1443 - CAMURÇA	1471 - AVENCA	1471 - AVENCA	1471 - AVENCA	3
5	6178.065PC	VERO FORRO 695X512	512	695	3	HDF	-	-	-	-	1
6	6178.064PC	VERO FORRO 695X382	382	695	3	HDF	1474 - CARVALHO	-	-	-	1
7	6178.066PC	VERO LAT DIR BL 875X496	875	496	15	MDP	1443 - CAMURÇA	1471 - AVENCA	1471 - AVENCA	1471 - AVENCA	1
8	6178.0132PC	VERO LAT GAV 420X96	420	96	15	MDP	1443 - CAMURÇA	1471 - AVENCA	1471 - AVENCA	1471 - AVENCA	2
9	6178.062PC	VERO CONTRA FUNDO/FRENTE GAV 615X82	615	83	15	MDP	1443 - CAMURÇA	1471 - AVENCA	1471 - AVENCA	1471 - AVENCA	2
10	6178.079PC	VERO FORRO 627X417	627	417	2	HDF	1474 - CARVALHO	1474 - CARVALHO	1474 - CARVALHO	1474 - CARVALHO	1
11	6178.080PC	VERO FRENTE GAV 694X127	694	127	15	MDP	1443 - CAMURÇA	1471 - AVENCA	1471 - AVENCA	1471 - AVENCA	1
12	6178.076PC	VERO PORTA 739X345	739	345	15	HDF	1443 - CAMURÇA	1471 - AVENCA	-	-	2

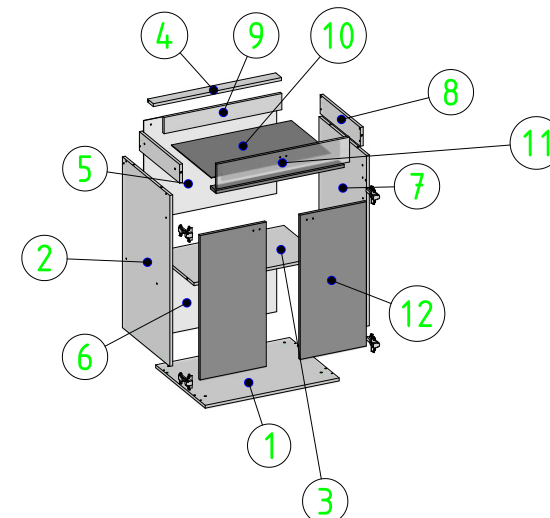
### AMIGO MONTADOR

SIGA TODAS AS INSTRUÇÕES DESTA FORMULÁRIO, ELAS SÃO INDISPENSÁVEIS. LEMBRE-SE: A INDÚSTRIA NÃO SE RESPONSABILIZA POR DANOS NA HORA DA MONTAGEM.

NOTA: A SEPARAÇÃO DOS ACESSÓRIOS ANTES DE INICIAR A MONTAGEM FACILITARÁ A MESMA. OS PARAFUSOS E CAVILHAS ESTÃO NA ESCALA REAL. EM CASO DE DÚVIDA NA IDENTIFICAÇÃO, COLOQUE O ACESSÓRIO SOBRE A IMAGEM.



CARGA SUPORTÁVEL  
O PESO MÁXIMO DE CARGA INFORMADO NO DESENHO ACIMA REFERE-SE A OBJETOS DISTRIBUÍDOS DE MANEIRA UNIFORME SOBRE TODA A ÁREA DE CONTATO DA PEÇA.



### PASSO 01

**A**

### PASSO 02

PEGUE A PEÇA "1", O PÉ "N" E O PARAFUSO "A". PARAFUSE O PARAFUSO NA PARTE DECIMA DA BASE ONDE TEM A PINTURA E POSICIONE O PÉ ABAIXO, ALINHANDO NO FURO PASSANTE QUE TEM ALI. ENTRANDO O PARAFUSO NO PÉ DE O APERTO. FAÇA ISSO COM OS 4 PÉS.

### PASSO 09

**E**

APÓS MONTAR A GAVETA, COLOQUE O FORRO "10" ENTRANDO NO CANAL QUE HÁ NAS LATERAIS "8". DEPOIS PREGUE 1 PREGO "D" A CADA 10CM - NA PARTE DEBAIXO DA CONTRA-FRENTE TRASEIRA.

ALÍ PARA FIXAR O PUXADOR NA GAVETA, EXCLUSIVAMENTE NESTA GAVETA, APÓS FIXAR ELA NA CONTRA-FRENTE, USE UMA FURADEIRA COM BROCA 3MM DE MADEIRA.

ALINHE NOS 2 FUROS FRONTAIS DA FRENTE DA GAVETA E TRANSPASSE A CONTRA-FRENTE "9" DEPOIS USE 2 PARAFUSOS "B" PARA PARAFUSAR DE DENTRO DA CONTRA-FRENTE PASSANDO ATE O PUXADOR E FEZ O APERTO FINAL.

### PASSO 10

VAMOS MONTAR O QUADRO DA GAVETA. PARA ISSO PEGUE AS 2 LATERAIS "8" COLOQUE COLA NOS FUROS MAIORES, BATA A CAVILHA NESSES FUROS. ALINHE E JUNTE NELAS A CONTRA-FRENTE PEÇA "9" APÓS UNIR A CAVILHA E ALINHAR FIXE O PARAFUSO "B" ENTRANDO DA PARTE DE FORA DA LATERAL E FIXANDO NA CONTRA-FRENTE.

DEPOIS COM A FRENTE GAVETA, COLOQUE COLA NOS FUROS MAIORES E BATA A CAVILHA NELA. ALINHE ELA NA FRENTE DA CONTRA-FRENTE ENCAIXANDO AS CAVILHAS NO FURO DA PONTA DA LATERAL DE GAVETA. FIXE O PARAFUSO UNIÃO "I" EM 4 PONTOS DISTRIBUIDOS DA PARTE INTERNA DA CONTRA-FRENTE PARA FIXAR ELA NA FRENTE DA GAVETA.

### PASSO 03

**B**

### PASSO 04

PEGANDO A BASE JA COM O PÉ COLOCADO. COLOQUE COLA NO FURO MAIOR DA BASE, BATA A CAVILHA "C" NESSE MESMO FURO, COLOQUE A LATERAL "2" ALINHADA ENCIMA DA BASE E PEGANDO O PARAFUSO "B" FIXE DE BAIXO DA BASE PARA CIMA, UNIDO A BASE A LATERAL ESQUERDA. DEPOIS COLOQUE COLA NOS FUROS MAIORES DA FACE DA LATERAL, BATA AS CAVILHAS ALI, ALINHE A PRATELEIRA "3" NO MEIO DA LATERAL JUNTO AS CAVILHAS, FIXE DA PARTE DE FORA DA LATERAL O PARAFUSO "B" FIXANDO A PRATELEIRA. REALIZE O MESMO PROCESSO COM AS 3 VISTAS "4".

### PASSO 11

**H**

FIXE A CORREDIÇA "H" NAS 2 LATERAIS DA GAVETA PEÇA "8". PARAFUSANDO COM O PARAFUSO "J".

### PASSO 12

COM A ESTRUTURA DO SEU BALCÃO JA MONTADO, CHEGOU A HORA DE POR O SUPORTE PARA FIXA-LO NA PAREDE. USANDO O SUPORTE "K" COM 2 PARAFUSOS "J" - PARAFUSE-O NA LATERAL DO BALCÃO LOGO ABAIXO DA VISTA TRASEIRA. COM UMA FURADEIRA E UMA BROCA 8MM PARA CONCRETO, ENCOSTE O BALCÃO NA PAREDE E FURE ALINHANDO A BROCA NO MEIO DO FURO QUE HÁ NO SUPORTE DEPOIS BATA NO MEIO DESSE BURRACO DE MODO QUE ENTRE NO FURO DA PAREDE A BUCHA "L". EM SEGUIDA PARAFUSE O PARAFUSO "A" NESTA BUCHA. - FAÇA ISSO DOS 2 LADOS INTERNOS DO BALCÃO. NA SEQUÊNCIA VAMOS FIXAR A CORREDIÇA "H" NA LATERAL DO BALCÃO, VEJA QUE TEM 2 MARCAÇÕES NESTA LATERAL, ALINHE A CORREDIÇA E USE 2 PARAFUSOS FLANGEADO "I" PARA FIXA 1 CORREDIÇA EM CADA LADO.

### PASSO 05

**C**

### PASSO 06

REALIZE O MESMO PROCESSO DO PASSO ANTERIOR AGORA FAZENDO-O COM A LATERAL DIREIRA PEÇA "7".

### PASSO 13

**F**

### PASSO 14

COM O BALCÃO JA FIXADO NA PAREDE, CHEGOU A HORA DE INSERIR A GAVETA NO BALCÃO. PARA ISSO PEGUE A GAVETA E ALINHE A CORREDIÇA DAS LATERAIS DA GAVETA DENTRO DA CORREDIÇA QUE ESTA DENTRO NA LATERAL DO BALCÃO, APÓS ALINHAR E ENCAIXAR EMPURRE A GAVETA ATÉ FAZER UM "CLICK". PRONTO A GAVETA ESTA INSERIDA.

### PASSO 07

**D**

### PASSO 08

COM O CHÃO JA FORRADO E PROTEGIDO COM PAPELÃO, VIRE A FACE DO BALCAO VIRADA PARA O PAPELÃO, PEGUE OS FORROS "5 E 6" ALINHE ELES CONFORME MOSTRA O DESENHO. PEGUE OS PREGOS "D" E BATA 1 A CADA 10CM NAS LATERAIS DOS FORROS - SEMPRE ALINHANDO PARA ENTRAR NO MEIO DA CHAPA. JA ONDE TEMOS A UNIÃO DOS 2 FORROS NO MEIO DELES, VAMOS COLOCAR A JUNÇÃO "E" E BATER O PREGO "D" NO MEIO DELE. AQUI JA TEMOS A CAIXARIA DO BALCÃO MONTADA.

### PASSO 15

**O**

1º

2º

### PASSO 16

PEGUE AS PORTAS "12" E AS DOBRADIÇAS "O". COLOQUE A PARTE CIRCULAR DA DOBRADIÇA DENTRO DO FURRO DA FACE DA PORTA EM SEGUIDA ALINHE A DOBRADIÇA E PARAFUSE COM OS PARAFUSOS "J".

DEPOIS ALINHE A PORTA NA LATERAL DO BALCÃO DE MODO QUE 2 DOS FUROS DA DOBRADIÇA SE ALINHE COM AS MARCAÇÕES QUE EXISTEM NA LATERAL, DEPOIS FIXE TAMBEM COM O PARAFUSO "J".

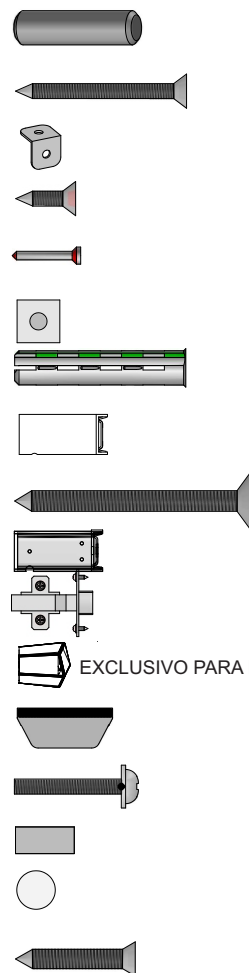
DEPOIS DE COLOCAR AS 2 PORTAS NO BALCÃO VAMOS FURAR PARA POR O PUXADOR. OBSERVE QUE HÁ 2 MARCAÇÕES UMA PROXIMA DA OUTRA NA PARTE SUPERIOR DA PORTA - USANDO OS FORROS DE PROTEÇÃO QUE VÃO DENTRO DA CAIXA DO BALCÃO, COLOQUE NO LADO OPOSTO AS MARCAÇÕES NA FRENTE DA PORTA E USANDO UMA FURADEIRA E UMA BROCA 3MM DE MADEIRA FURE NAS MARCAÇÕES DE MODO A TRANSPASSA-LAS, EM SEGUIDA PEGUE O PARAFUSO "M" E O PUXADOR "G" E FIXE O PUXADOR NA PARTE DA FRENTE DA PORTA.

SEU MÓVEL ESTA MONTADO, PARA FINALIZA-LO ALINHE AS PORTAS NA REGULAGEM DA DOBRADIÇA E COLOQUE TAPA FURO EM TODOS OS FUROS APARENTES.

5309 - MANUAL BAL INF KIT 70 VERONA | PAGINA 3 DE 4.

PAGINA 4 DE 4.

INDICE	DESIGNAÇÃO	REFERÊNCIA	QTD
A	CAVILHA ESTRIADA 8x30	1064MP	16
B	PARAFUSO 3.5X40 CABECA CHATA	1107MP	16
C	ACES CANTONEIRA 2 FUROS	1056MP	2
D	PARAFUSO 3.5X14 CABECA CHATA	1104MP	48
E	PREGO 10X10 COM CABECA	1041MP	48
F	JUNÇÃO PARA FORRO	1038MP	10
G	ACES BUCHA S/ ANEL 8 MM	1059MP	4
H	CAPA PLASTICA PARA SUPORTE FIXAÇÃO	3507MP	4
I	PARF 4,8 X 55 TAMP FHP P/ PE	2477MP	4
J	SUPORTE METAL PARA FIXAÇÃO PAREDE	1848MP	4
M	DOBRADICA 35MM RETA COM AMORTECEDOR	4859MP	6
N	PUXADOR HEXA PONTUAL STEEL	3512MP	3
N1	PUXADOR NIMBUS 32MM	3511MP	3
O	PARAFUSO 3,5X25 PARA PUXADOR	1207MP	6
P	GIZ DE CORRECAO CARVALHO	5188MP	1
Q	TAMPA ADESIVA 15MM CARVALHO	3023MP	12
R	PARAFUSO 4.5X28 CABECA CHATA	1116MP	3

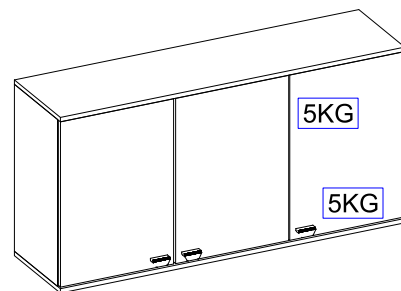


EXCLUSIVO PARA PORTA DE VIDRO

### AMIGO MONTADOR

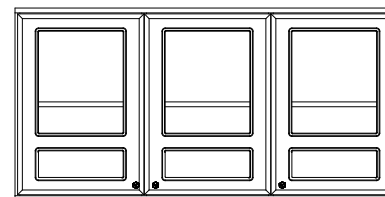
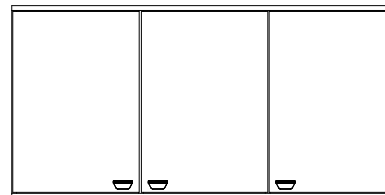
SIGA TODAS AS INSTRUÇÕES DESTES FORMULÁRIOS, ELAS SÃO INDISPENSÁVEIS. LEMBRE-SE: A INDÚSTRIA NÃO SE RESPONSABILIZA POR DANOS NA HORA DA MONTAGEM.

NOTA: A SEPARAÇÃO DOS ACESSÓRIOS ANTES DE INICIAR A MONTAGEM FACILITARÁ A MESMA. OS PARAFUSOS E CAVILHAS ESTÃO NA ESCALA REAL. EM CASO DE DÚVIDA NA IDENTIFICAÇÃO, COLOQUE O ACESSÓRIO SOBRE A IMAGEM.



CARGA SUPOSTÁVEL  
O PESO MÁXIMO DE CARGA INFORMADO NO DESENHO ACIMA REFERE-SE A OBJETOS DISTRIBUÍDOS DE MANEIRA UNIFORME SOBRE TODA A ÁREA DE CONTATO DA PEÇA.

## VERONA ARMARIO 1,20 3 PORTAS



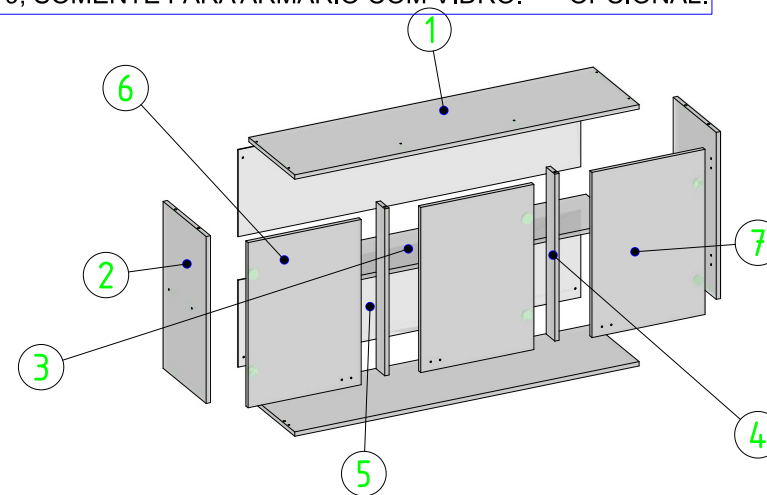
### TERMO DE GARANTIA

Indékes indústria e comércio de móveis garante este produto (por defeitos de fabricação), pelo prazo de 90 dias apartir da data de emissão da nota fiscal de venda do produto ao consumidor. Dentro do processo produtivo de camadas de pintura nos painéis não permite a aderência de pragas (insetos no geral) ou fungos, bolor, mofo... por esse motivo não sai de dentro da empresa nada com esses sinistros, com isso a garantia não cobre esses sinistros que venham a ser causados por variantes na localidade onde o móvel for montado.

AO SOLICITAR ASSISTÊNCIA INFORME O CÓDIGO DA PEÇA E O DO REVESTIMENTO; EX: 6178.098PC - 1474

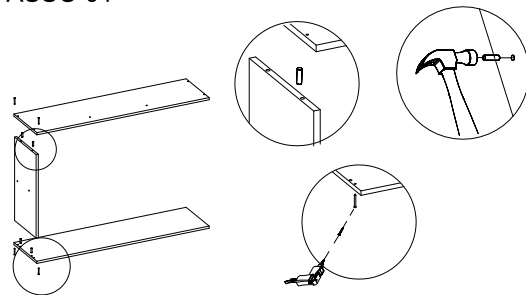
SEQUENCIA	CODIGO	DESCRIÇÃO	COMPRIMENTO	LARGURA	ESPESSURA	MATERIAL	COR_1	COR_2	COR_3	COR_4	QTD
1	6178.098PC	VERO BASE/CHAPEU AR 1200X320	1200	320	15	MDP	1474 - CARVALHO	1474 - CARVALHO	1474 - CARVALHO	1474 - CARVALHO	2
2	6178.017PC	VERO LATERAL AR 570X300	570	300	15	MDP	1474 - CARVALHO	1474 - CARVALHO	1474 - CARVALHO	1474 - CARVALHO	2
3	6178.097PC	VERO PRATELEIRA AR 1170X240	1170	240	15	MDP	1474 - CARVALHO	1474 - CARVALHO	1474 - CARVALHO	1474 - CARVALHO	1
4	6178.099PC	VERO COLUNA AR 569X60	570	60	15	MDP	1474 - CARVALHO	1474 - CARVALHO	1474 - CARVALHO	1474 - CARVALHO	2
5	6178.096PC	VERO FORRO 1195X297	297	1194	2	HDF	1474 - CARVALHO	-	-	-	2
6	6178.014PC	VERO PORTA 564X394	564	394	15	MDP	1471 - AVENCA	1443 - CAMURÇA	-	-	2
7	6178.0131PC	VERO PORTA 564X394 - DETALHE	564	394	15	MDP	1471 - AVENCA	1443 - CAMURÇA	-	-	1
8	6178.020PC	PORTA VID VERONA 564X394 BOREAL - DIR	564	394	15	MDF	1471 - AVENCA	1443 - CAMURÇA	-	-	2
9	6178.021PC	PORTA VID VERONA 564X394 BOREAL - ESQ	564	394	15	MDF	1471 - AVENCA	1443 - CAMURÇA	-	-	1

PEÇAS 8 E 9, SOMENTE PARA ARMARIO COM VIDRO. -- OPCIONAL.

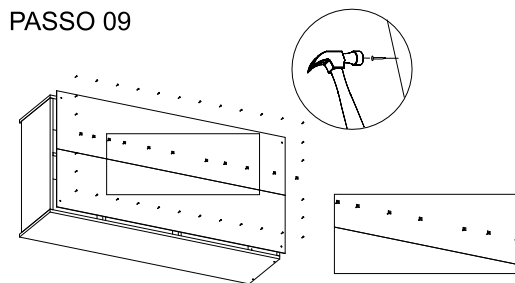


### DADOS INDISPENSÁVEIS PARA VALIDADE DESTA GARANTIA

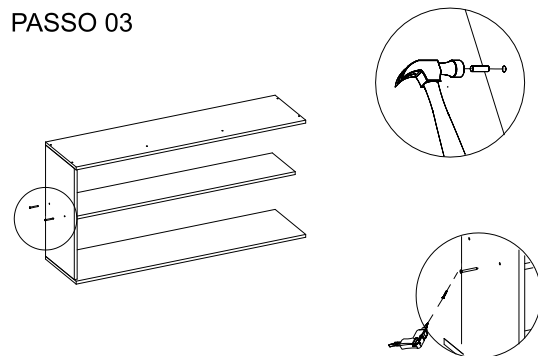
- 1- FORRE O CHÃO COM PAPELÃO OU SIMILAR;
- 2- INICIE A MONTAGEM SEGUINDO A SEQUÊNCIA NUMÉRICA;
- 3- VERIFIQUE A RESISTENCIA DA PAREDE;
- 4- É OBRIGATÓRIO FIXAR O MÓDULO A PAREDE;
- 5- FAÇA A JUNÇÃO COM PARAFUSOS UNIÃO QUANDO NECESSÁRIO;
- 6- COLOQUE E REGULE PORTA E PUXADORES;
- 7- PARA LIMPEZA USE PANO MACIO E SECO;
- 8- NÃO UTILIZE PRODUTOS ABRASIVOS OU SIMILARES, TAIS COMO: CERA, ÁLCOOL, DETERGENTES, TINNER, LUSTRA MOVEIS, ETC.;
- 9- DEIXE O MÓVEL SEM USO POR 24HRS PARA DAR RIGIDEZ A ESTRUTURA;
- 10- PRODUTO PARA USO DOMESTICO;
- 11- CUMPRINDO TODOS OS REQUISITOS EXISTENTES NESSE CERTIFICADO DE GARANTIA, O SEU PRODUTO ESTA COBERTO PELA GARANTIA DE 90 DIAS.

**PASSO 01****PASSO 02**

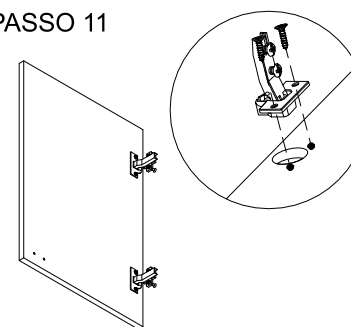
UNA AS 2 PEÇAS "1" COM A PEÇA "2", NESSE PROCESSO COLOQUE COLA NOS FUROS MAIORES DESSAS PEÇAS E BATA A CAVILHA "A". APÓS COLOCAR AS CAVILHAS E ENCAIXAR AS 3 PEÇAS, FIXE COM O PARAFUSO "B" NOS 2 FUROS MENORES DE ENCONTRO EM CADA PEÇA.

**PASSO 09****PASSO 10**

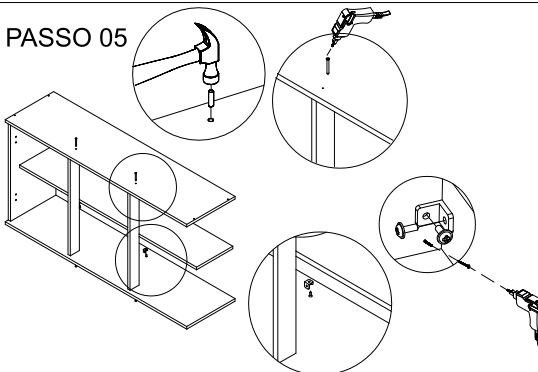
VIRE A PARTE DA FRENTE DO ARMARIO DE FACE PARA BAIXO COLOCANDO COM CUIDADO ENCIMA DE UMA PLANICE FORRADA E PROTEGIDA COM PAPELÃO. EM SEGUIDA PEGUE OS 2 FORROS "5" - DISTRIBUA E ALINHE OS MESMOS PREENCHENDO TODA PARTE DE TRAZ. AGORA VAMOS BATER 1 PREGO "E" A CADA 10CM DE DISTANCIA 1 DO OUTRO - ISSO DEVE SER REALIZADO NA PARTE SUPERIOR, INFERIOR E NAS LATERTAIS. JA NA PARTE DO MEIO ONDE SE UNIRÁ OS 2 FORROS, VAMOS UTILIZAR AS JUNÇÕES "F" E COLOCAR O MESMO PREGO NO BURRACO DO MEIO DA JUNÇÃO - CUIDANDO PARA O PREGO PEGAR O MEIO DA CHAPA DA PRATELEIRA - ESSE PROCESSO DEVE SER REALIZADO A CADA 10CM UM DO OUTRO TAMBEM.

**PASSO 03****PASSO 04**

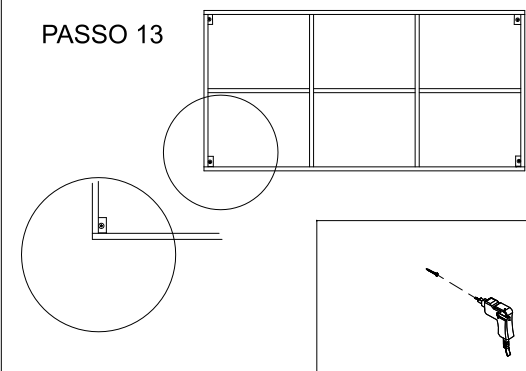
NA SEQUÊNCIA, PEGUE A PEÇA "3", E A FIXE NO MEIO DA PEÇA "1". USANDO O MESMO PROCESSO DE POR COLA, BATER A CAVILHA E FIXAR O PARAFUSO. - SIMILAR AO 1º PASSO.

**PASSO 11****PASSO 12**

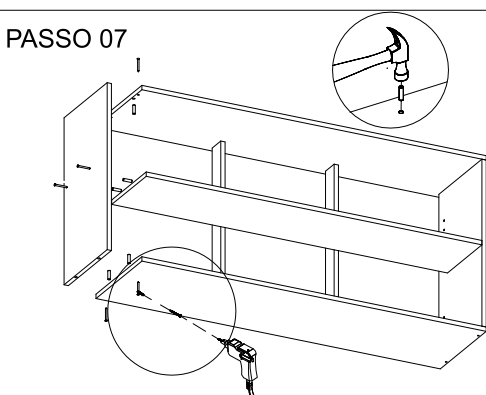
VAMOS FIXAR AS DOBRADIÇAS "M" NAS PORTAS "6 E 7". PARA ISSO OBSERVE A ILUSTRAÇÃO, COLOQUE O CANEÇO DA DOBRADIÇA NO FURO DA PORTA - E FIXE-A COM OS PARAFUSOS "D". FAÇA ESSE PROCESSO NAS 3 PORTAS E RESERVE. NÃO FURE AS PORTAS PARA PUXADOR AINDA, IREMOS FAZER ISSO SOMENTE NA FINALIZAÇÃO APÓS COLOCAR AS PORTAS NO ARMARIO. POIS AS PORTAS VÃO FICAR EM POSIÇÕES DIFERENTES.

**PASSO 05****PASSO 06**

CHEGOU A HORA DE FIXAR AS 2 COLUNAS PEÇA "4", PARA ISSO COLOQUE COLA NOS FUROS MAIORES DO TOPO DAS 2 COLUNAS, BATA AS CAVILHAS 1 EM CADA PONTA, E ENCAIXE NA PEÇA "1" SUPERIOR E INFERIOR. FIXE 1 PARAFUSO "B" EM CADA PONTA DAS COLUNAS. EM SEGUIDA VAMOS COLOCAR 1 CANTONEIRA "C" NO MEIO DE CADA COLUNA - USANDO 2 PARAFUSOS "D" PARA UNIR A COLUNA A PARTE DEBAIXO DA PRATELEIRA "3" CONFORME O DESENHO ILUSTRA.

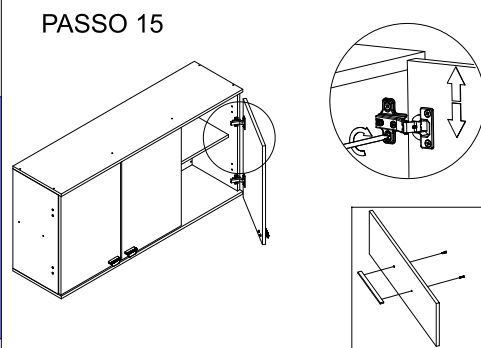
**PASSO 13****PASSO 14**

COM A CAIXARIA TODA MONTADA, FIXE OS SUPORTES "J" - SENDO 1 EM CADA CANTO INTERNO DO ARMARIO. FIXE-O COM 3 PARAFUSOS "D", PARAFUSE ELES NA BASE E CHAPEU. AGORA VAMOS UTILIZAR UMA FURADEIRA COM BROCA 8MM PARA CONCRETO E UM NIVEL DE MÃO - PARA NIVELAR O ARMARIO NA PAREDE. ERGA O ARMARIO NA ALTURA E POSIÇÃO QUE DESEJA FIXA-LO. MARQUE COM A FURADEIRA OS PONTOS DO FURO QUE TEM NO MEIO DO SUPORTE - MARCANDO ASSIM ONDE IRA FURAR A PAREDE. ABAIXE O ARMARIO E TERMINE A FURAÇÃO DA PAREDE, BATA 1 BUCHA "G" EM CADA 1 DOS FUROS DA PAREDE, ERGA O ARMARIO E ALINHE ELE AOS FUROS E FIXE-O COM OS PARAFUSOS "I". PARA FINALIZAR COLOQUE 1 CAPA "H" EM CADA SUPORTE.

**PASSO 07****PASSO 08**

PARA FINALIZAR A MONTAGEM DA CAIXA DO ARMARIO, VAMOS FIXAR A LATERAL "2", ELA SERÁ UNIDA AS 2 PEÇAS "1", E A PRATELEIRA "3", REALIZANDO NA PEÇA "2" O TRABALHO DE COLOCAR COLA E BATER A CAVILHA - DEPOIS ALINHE E ENCAIXE-A NAS DEMAIS PEÇAS. PARA FIXAR PARAFUSE O PARAFUSO "B" NOS BURACOS MAIORES DOS TOPOS DA PEÇA "1" E NA FACE DA PEÇA "2".

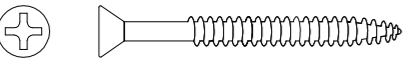
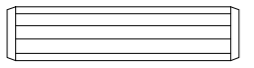
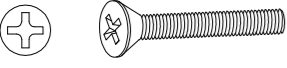
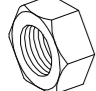
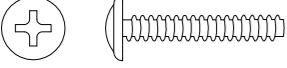
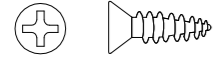
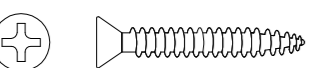
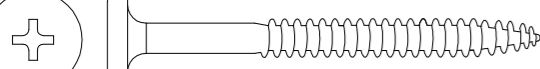
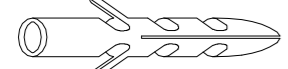

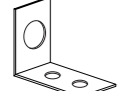
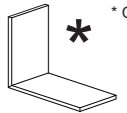
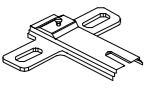
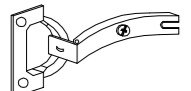
AGORA JA TEMOS A CAIXARIA ESTRUTURAL MONTADA.

**PASSO 15****PASSO 16**

COLOCANDO AS PORTAS. ALINHE OS CALÇOS DAS PORTAS NAS MARCAÇÕES DAS 2 LATERAIS DO ARMARIO E A PORTA CENTRAL NA COLUNA. FIXE USANDO OS PARAFUSOS "D". OBSERVE A ILUSTRAÇÃO. DETALHE TEMOS 1 PORTA COM APLIQUE DECORATIVO, ESSA PORTA DEVE FICAR NA EXTREMA DIREITA DO ARMARIO VEJA QUE ELA JA VEM FURADA PARA O PUXADOR, ESSA FURAÇÃO DEVE FICAR PARA BAIXO.

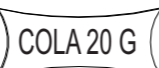
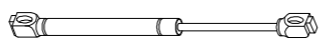
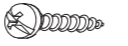



DEPOIS DE FIXAR AS PORTAS NO ARMARIO USANDO O FORRO DE PROTEÇÃO QUE VAI NOS TOPOS DA CAIXA E 1 BROCA 3MM PARA MADEIRA, FURE NAS MARCAÇÕES QUE FICARAM NA PARTE DEBAIXO DA PORTA ALI SERÁ COLOCADO O PUXADOR "N" COM O PARAFUSO "O"

FINALIZE TUDO REGULANDO AS PORTAS PARA ALINHA-LAS. E COLOQUE O TAPA FURO ADESIVO EM CADA BURRACO.

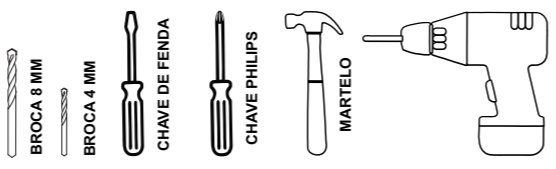
<b>A</b>	 PARAFUSO CBC PHILIPS (CÓD: 1107) 3,5 X 40 MM	<b>08</b>
<b>B</b>	 CAVILHA DE MADEIRA (CÓD: 1064) 8 X 30 MM	<b>08</b>
<b>C</b>	 PARAFUSO CHATO DOBRADIÇA (CÓD: 3506) 4,0 X 25 MM	<b>04</b>
<b>D</b>	 PORCA PARA PARAFUSO 4,0 CHV7 (CÓD: 4195)	<b>04</b>
<b>E</b>	 PARAFUSO FLG S/ PONTA (CÓD: 1207) 3,5 X 25 MM	<b>02</b>
<b>F</b>	 PARAFUSO CBC PHILIPS (CÓD: 1104) 3,5 X 14 MM	<b>08</b>
<b>G</b>	 PARAFUSO CBC UNIÃO (CÓD: 1116) 4,5 X 28 MM	<b>03</b>
<b>H</b>	 PARAFUSO CBC (CÓD: 2477) 4,8 X 55 MM	<b>02</b>
<b>I</b>	 BUCHA PLASTICA 8MM (CÓD: 1059)	<b>02</b>
<b>J</b>	 PUXADOR NIMBUS 32MM STEEL (COD: 3511)	<b>01</b>
<b>K</b>	 CANTONEIRA (CÓD: 1848) 52 X 38 X 22 MM	<b>02</b>
<b>L</b>	 * COR DE ACORDO COM O MÓVEL. CAPA PLÁSTICA P/ CANTONEIRA 55 X 42 X 25 MM	<b>02</b>
<b>M</b>	 CALÇO DOB. (CÓD: 2550)	<b>02</b>
<b>N</b>	 DOBRADIÇAS 35 MM (CÓD: 2352)	<b>02</b>

**CARGA SUPOSTÁVEL**  
O PESO MÁXIMO DE CARGA INFORMADO NO DESENHO ACIMA REFERE-SE A OBJETOS DISTRIBUÍDOS DE MANEIRA UNIFORME SOBRE TODA A ÁREA DE CONTATO DA PEÇA.

NOTA: A SEPARAÇÃO DOS ACESSÓRIOS ANTES DE INICIAR A MONTAGEM FACILITARÁ A MESMA. OS PARAFUSOS E CAVILHAS ESTÃO NA ESCALA REAL. EM CASO DE DÚVIDA NA IDENTIFICAÇÃO, COLOQUE O ACESSÓRIO SOBRE A IMAGEM.

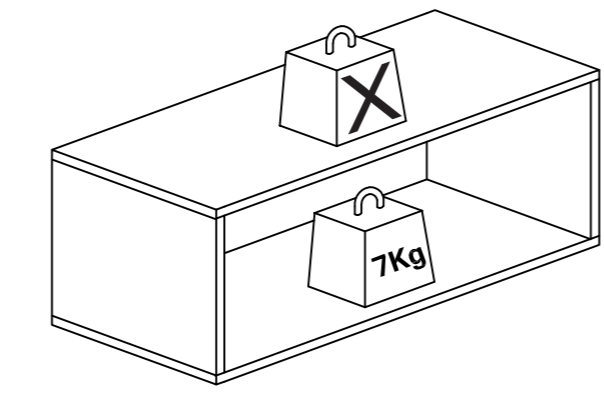
<b>O</b>	 COLA 20 G (SACHE COLA (CÓD: 1020))	<b>01</b>
<b>P</b>	KIT PISTÃO A GÁS 60 NW (CÓD: 1895)	<b>01</b>
1 UN DO KIT CONTEM		
<b>P-1</b>	 PISTÃO A GÁS 60 NW	<b>01</b>
<b>P-2</b>	 PARAFUSO FLG 3,5 X 14 MM	<b>05</b>
<b>P-3</b>	 CALÇO CIRCULAR P/ PISTÃO	<b>01</b>
<b>P-4</b>	 CALÇO SUPORTE P/ PISTÃO	<b>01</b>
<b>Q</b>	 PREGO 10 X 10 C/ CABEÇA (CÓD: 1041)	<b>21</b>

**Ferramentas Necessárias**  
(Não fornecidas)



Quantidade necessária de Montadores - 02

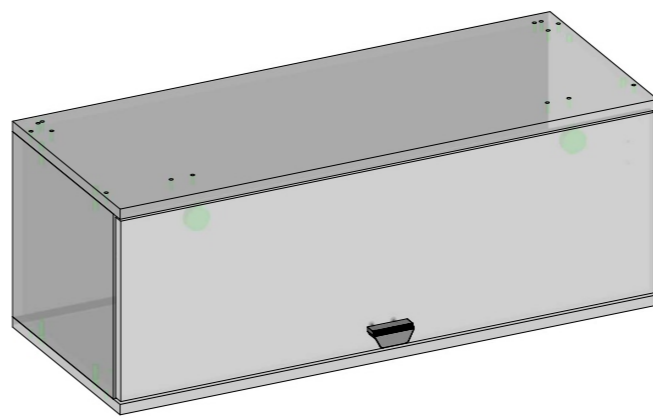
**CARGA SUPOSTÁVEL**  
O peso máximo de carga informado no desenho abaixo refere-se a objetos distribuídos de maneira uniforme sobre toda área de contato da peça



**AMIGO MONTADOR**  
SIGA TODAS AS INSTRUÇÕES DESTES FORMULÁRIO, ELAS SÃO INDISPENSÁVEIS. LEMBRE-SE: A INDÚSTRIA NÃO SE RESPONSABILIZA POR DANOS NA HORA DA MONTAGEM.

Rua Bom Jesus, 08 - Parque Industrial  
FONE/FAX: (45) 3286 - 7400  
CEP : 85790-000 - capitão L. Marques - PR  
www.indekes.com.br

# ARMARIO DE GELADEIRA 0,80 PORTA BASC.

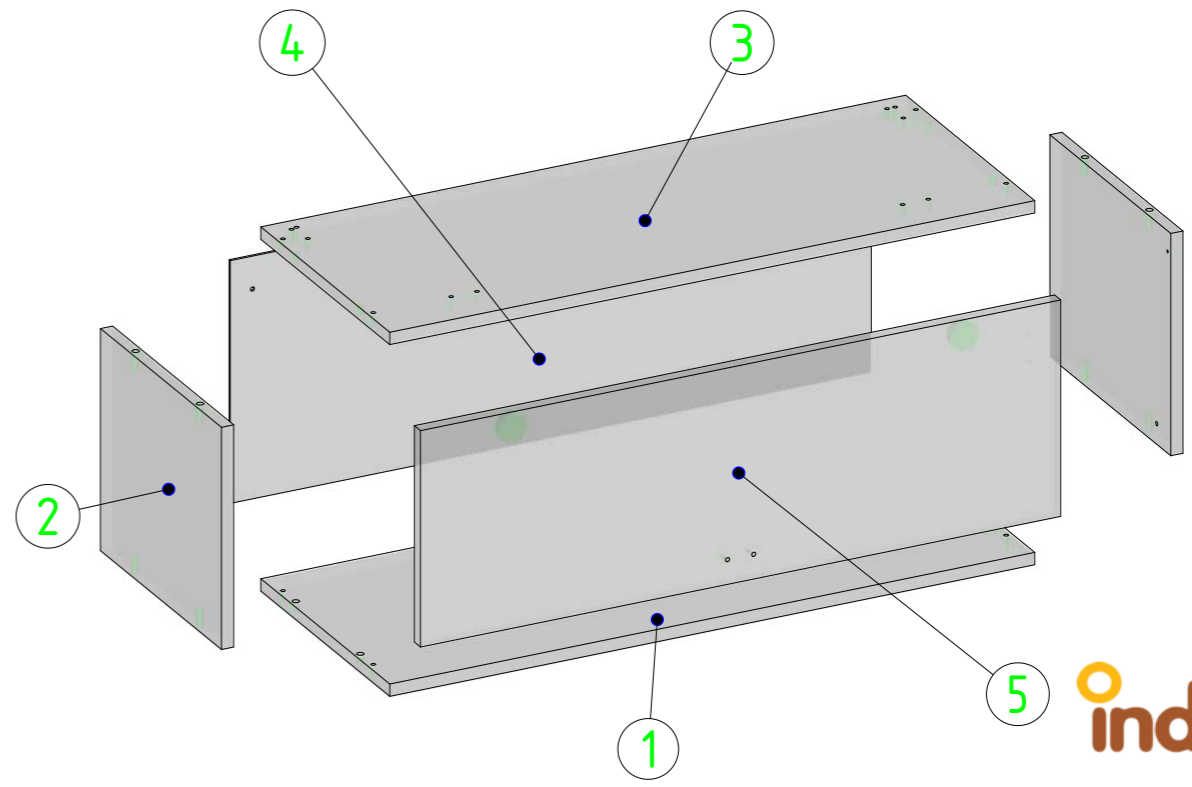


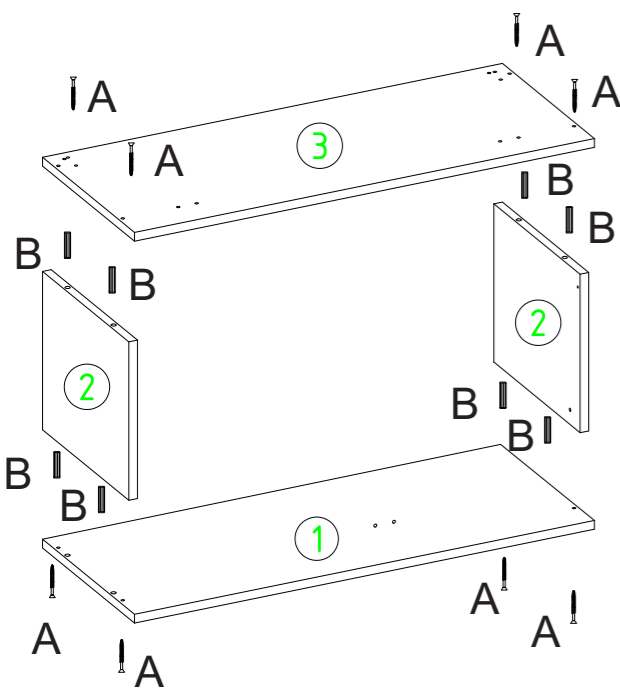
- DADOS INDISPENSÁVEIS PARA VALIDADE DESTA GARANTIA
- 1- FORRE O CHÃO COM PAPELÃO OU SIMILAR;
  - 2- INICIE A MONTAGEM SEGUINDO A SEQÜÊNCIA NUMÉRICA;
  - 3- VERIFIQUE A RESISTENCIA DA PAREDE;
  - 4- É OBRIGATÓRIO FIXAR O MÓDULO A PAREDE;
  - 5- FAÇA A JUNÇÃO COM PARAFUSOS UNIÃO QUANDO NECESSÁRIO;
  - 6- COLOQUE E REGULE PORTA E PUXADORES;
  - 7- PARA LIMPEZA USE PANO MACIO E SECO;
  - 8- NÃO UTILIZE PRODUTOS ABRASIVOS OU SIMILARES, TAIS COMO: CERA, ÁLCOOL, DETERGENTES, TINNER, LUSTRA MOVEIS, ETC.;
  - 9- DEIXE O MÓVEL SEM USO POR 24HRS PARA DAR RIGIDEZ A ESTRUTURA;
  - 10- PRODUTO PARA USO DOMESTICO;
  - 11- CUMPRINDO TODOS OS REQUISITOS EXISTENTES NESSE CERTIFICADO DE GARANTIA, O SEU PRODUTO ESTA COBERTO PELA GARANTIA DE 90 DIAS.

**TERMO DE GARANTIA**  
Indékes indústria e comércio de móveis garante este produto (por defeitos de fabricação), pelo prazo de 90 dias apartir da data de emissão da nota fiscal de venda do produto ao consumidor. Dentro do processo produtivo de camadas de pintura nos painéis não permite a aderencia de pragas (insetos no geral) ou fungos, bolor, mofo... por esse motivo não sai de dentro da empresa nada com esses sinistros, com isso a garantia não cobre esses sinistros que venham a ser causados por variantes na localidade onde o móvel for montado.

AO SOLICITAR ASSISTÊNCIA INFORME O CÓDIGO DA PEÇA E O DO REVESTIMENTO; EX: 6178.022PC- 1474

SEQUENCIA	CODIGO	DESCRIÇÃO	COMPRIMENTO	LARGURA	ESPESSURA	MATERIAL	COR_1	COR_2	COR_3	COR_4	QTD
1	6178.022PC	VERO BASE AR 800X320	800	320	15	MDP	1474 - CARVALHO	-	-	-	1
2	6178.026PC	VERO LATERAL AR 300X270	270	300	15	MDP	1474 - CARVALHO	-	-	-	2
3	6178.023PC	VERO CHAPEU AR 800X320	800	320	15	MDP	1474 - CARVALHO	-	-	-	1
4	519PC	LN FORRO AR GL 80 BX 795X295	295	795	3	HDF	1474 - CARVALHO	-	-	-	1
5	6178.025PC	VERO PORTA BASC 794X264	794	263	15	MDP	-	1471 - AVENCA	1443 - CAMURÇA	-	1





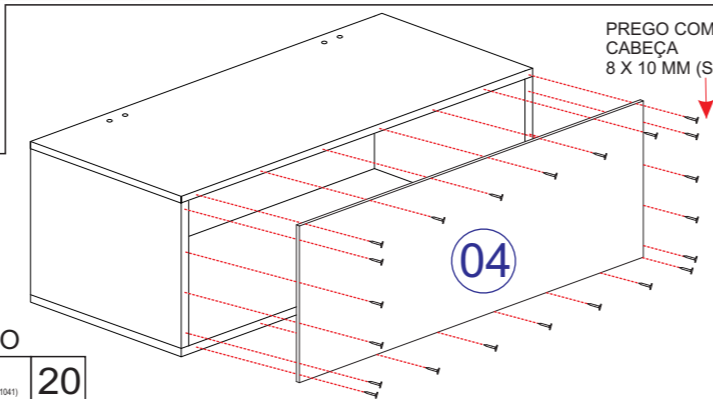
### 1º PASSO

ANTES DE COLOCAR AS CAVILHAS SEMPRE PASSAR COLA SACHE (O).

1.1 - ENCAIXAR 04 UN DA CAVILHA DE MADEIRA (B) 8 X 30 MM NA LATERAL ESQUERDA E 04 UN DA CAVILHA DE MADEIRA (B) 8 X 30 MM NA LATERAL DIREITA, PEÇA (02) LATERAL.

1.2 - ENCAIXAR BASE PEÇA (01) E CHAPÉU PEÇA (03) NAS LATERAL (02), FIXAR COM 08 UN DO PARAFUSO CBC PHILIPS (A) 3,5 X 40 MM.

A		PARAFUSO CBC PHILIPS (CÓD: 1107) 3,5 X 40 MM	04
B		CAVILHA DE MADEIRA (CÓD: 1064) 8 X 30 MM	08
O		COLA 20 G (SACHE COLA) (CÓD: 1020)	01



### 2º PASSO

2.1 - FIXAR PEÇA (04) FORRO COM 20 UN DO PREGO COM CABEÇA 8 X 10 MM (Q). A CADA 100 MM UMA UN DO PREGO DEVE SER FIXADA.

OBS: É INDISPENSÁVEL QUE O MÓVEL ESTEJA NO ESQUADRO PARA FIXAR O FORRO AO MÓVEL.

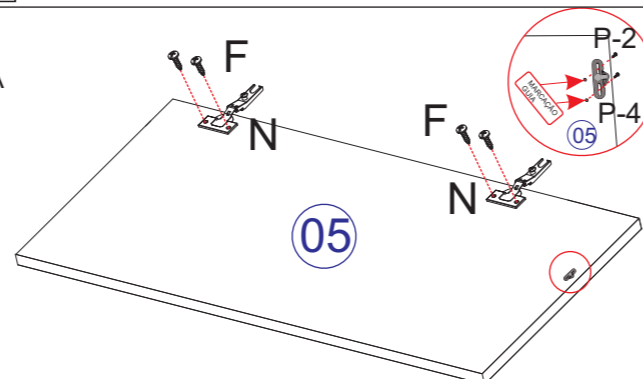
Q		PREGO 8 X 10 (C) CABEÇA (CÓD: 1041)	20
---	--	-------------------------------------	----

### 3º PASSO

3.1 - FIXAR AS 02 UN DAS DOBRADIÇAS 35MM (N) NA PORTA BASC. PEÇA (10) USANDO 04 UN DOS PARAFUSOS CBC PHILIPS (F) 3,5 X 14 MM.

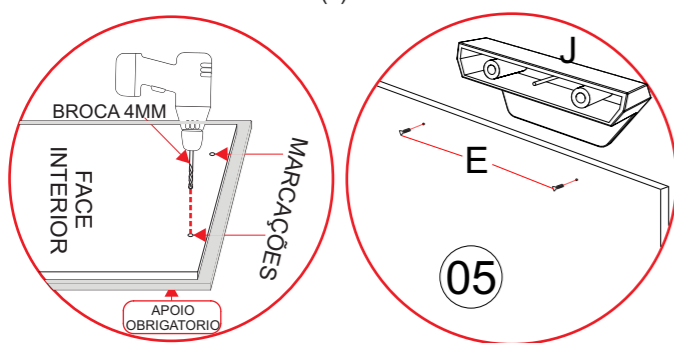
3.2 - PASSO - FIXAR AS 01 UN DO CALÇO SUPORTE PISTÃO (P-4) USANDO 02 UNIDADES DO PARAFUSO FLG (P-2) 3,5 X 14 MM, NA PORTA PEÇA (05) QUE POSSUI MARCAÇÃO GUIA.

F		PARAFUSO CBC PHILIPS (CÓD: 1104) 3,5 X 14 MM	04
N		DOBRADIÇAS 35 MM (CÓD: 2352)	02
P-2		PARAFUSO FLG 3,5 X 14 MM	02
P-4		CALÇO SUPORTE P/ PISTÃO	01



### 4º PASSO

4.1 - FURAR COM BROCA 4 MM NAS MARCAÇÕES NA FACE INTERIOR DAS PEÇA (05) PORTA, USAR 02 UN DO PARAFUSO FLG ASEM PONTA (E) 3,5 X 22 MM PARA FIXAR 01 UN DO PUXADOR NIMBUS 32MM STEEL (J).



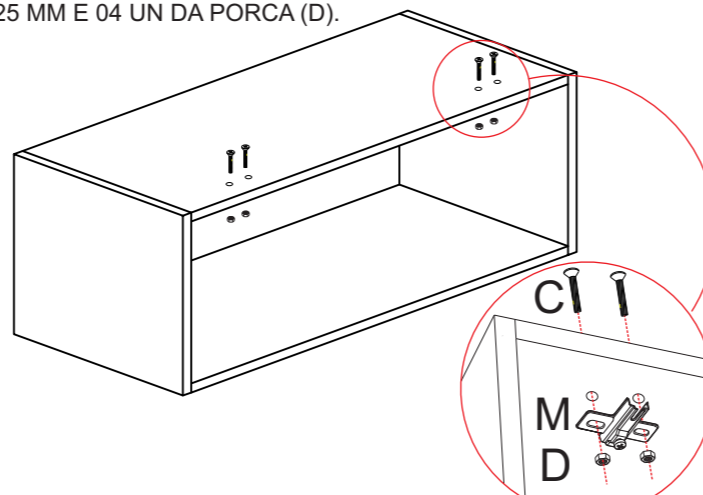
E		PARAFUSO FLG S/ PONTA (CÓD: 1207) 3,5 X 22 MM	02
J		PUXADOR NIMBUS 32MM STEEL (CÓD: 3511)	01

PARA FURAR E FIXAR OS PUXADORES NA PORTA E NA FRENTE DE GAVETA, USAR FURADEIRA E A BROCA 4MM COMO MOSTRA O DESENHO, AS PEÇAS POSSUEM MARCAÇÕES NA FACE INTERNA PARA GUIAR A FURAÇÃO.

OBS: AO FURAR A PORTA E A FRENTE DE GAVETA, APOIAR A FACE EXTERIOR PARA QUE A BROCA NÃO QUEBRE A PINTURA AO TRANSPASSAR O MATERIAL.

### 5º PASSO

6.1 - FIXAR 02 UNIDADES DOS CALÇOS PARA DOBRADIÇAS (M) NO CHAPÉU PEÇA (03) USANDO 04 UN DO PARAFUSO (C) 4,0 X 25 MM E 04 UN DA PORCA (D).



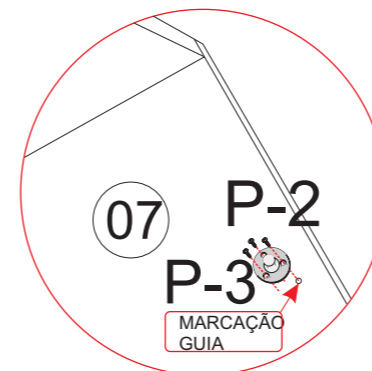
C		4,0 X 25 MM PARAFUSO CHATO DOBRADIÇA (CÓD: 3506)	04
D		PORCA PARA PARAFUSO 4,0 CHV7 (CÓD: 4195)	04
M		CALÇO DOB. (CÓD: 2550)	02



CÓD : 5302 PAG: 02 DE 04

### 6º PASSO

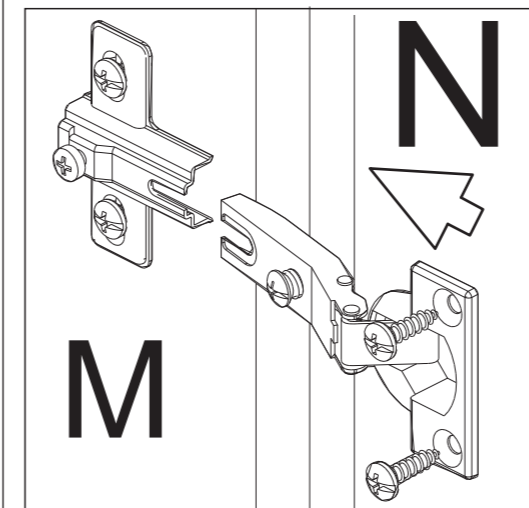
6.1 - FIXAR 01 UN DO CALÇO CIRCULAR PARA PISTÃO (P-3) COM 03 UN DO PARAFUSO FLG (P-2) 3,5 X 14 MM NA ATERA DO MÓVEL PEÇAS (01) QUE CONTEM UMA MARCAÇÃO GUIA PARA FIXAR.



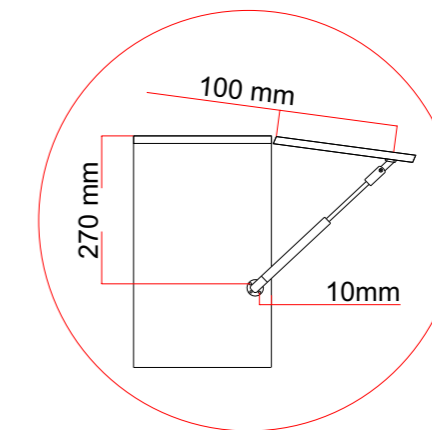
P-2		PARAFUSO FLG 3,5 X 14 MM	03
P-3		CALÇO CIRCULAR P/ PISTÃO	01

### 7º PASSO

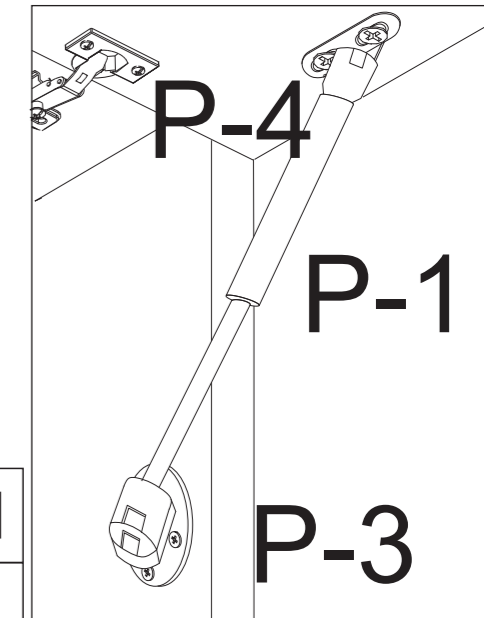
7.1 - ENCAIXAR DOBRADIÇAS (N) AO CALÇO (M) E FIXAR, ENCAIXAR AS 01 UN DO PISTÃO A GAS (P-1) 80 NW NO CALÇO CIRCULAR (P-3) E NO CALÇO SUPORTE (P-4).



N		DOBRADIÇAS 35 MM (CÓD: 2352)	02
M		CALÇO DOB. (CÓD: 2550)	02

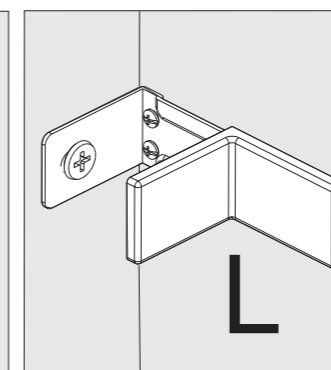
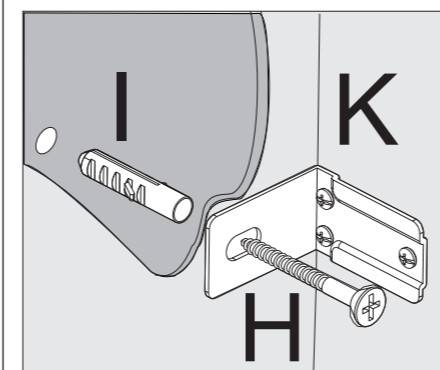


P-1		PISTÃO A GÁS 60 NW	01
P-3		CALÇO CIRCULAR P/ PISTÃO	01
P-4		CALÇO SUPORTE P/ PISTÃO	01



OBS : É OBRIGATÓRIO FIXAR AS 2 UN CANTONEIRA METÁLICA DE SUPORTE (K).

- 1- VERIFICAR A RESISTÊNCIA DA PAREDE, FURAR COM BROCA 8 MM.
- 2- COLOCAR 02 UN DA BUCHA PLÁSTICA (I) 8 MM.
- 3- FIXAR 02 UN DAS CANTONEIRAS SUPORTE (K) NAS LATERAIS PEÇA (01) USANDO 04 UN DO PARAFUSO CBC (F) 3,5 X 14 MM.
- 4 - POSICIONAR MÓVEL E FIXAR A PAREDE COM 02 UN PARAFUSO CBC (H) 4,8 X 55 MM.
- 5 - COLOCAR CAPA PLÁSTICA PARA CANTONEIRA SUPORTE (L).



H		PARAFUSO CBC (CÓD: 2477) 4,8 X 55 MM	02
I		BUCHA PLÁSTICA 8MM (CÓD: 1059)	02
F		3,5 X 14 MM PARAFUSO CBC PHILIPS (CÓD: 1104)	04
K		CANTONEIRA (CÓD: 1848) 52 X 40 X 22 MM	02
L		CAPA PLÁSTICA P/ CANTONEIRA 55 X 42 X 25 MM	02



CÓD : 5302 PAG: 03 DE 04



# VERONA BALCÃO 1,20 2 PORTAS E 3 GAVETAS

OBS: TAMPO É OPCIONAL. ESCOLHA FEITA NA COMPRA DO PRODUTO.

ASPECTO FINAL



COM TAMPO

ASPECTO FINAL



SEM TAMPO

TERMO DE GARANTIA

Indêkes indústria e comércio de móveis garante este produto (por defeitos de fabricação), pelo prazo de 90 dias a partir da data de emissão da nota fiscal de venda do produto ao consumidor. Dentro do processo produtivo de camadas de pintura nos painéis não permite a aderência de pragas (insetos no geral) ou fungos, bolor, mofo... por esse motivo não sai de dentro da empresa nada com esses sinistros, com isso a garantia não cobre esses sinistros que venham a ser causados por variantes na localidade onde o móvel for montado.

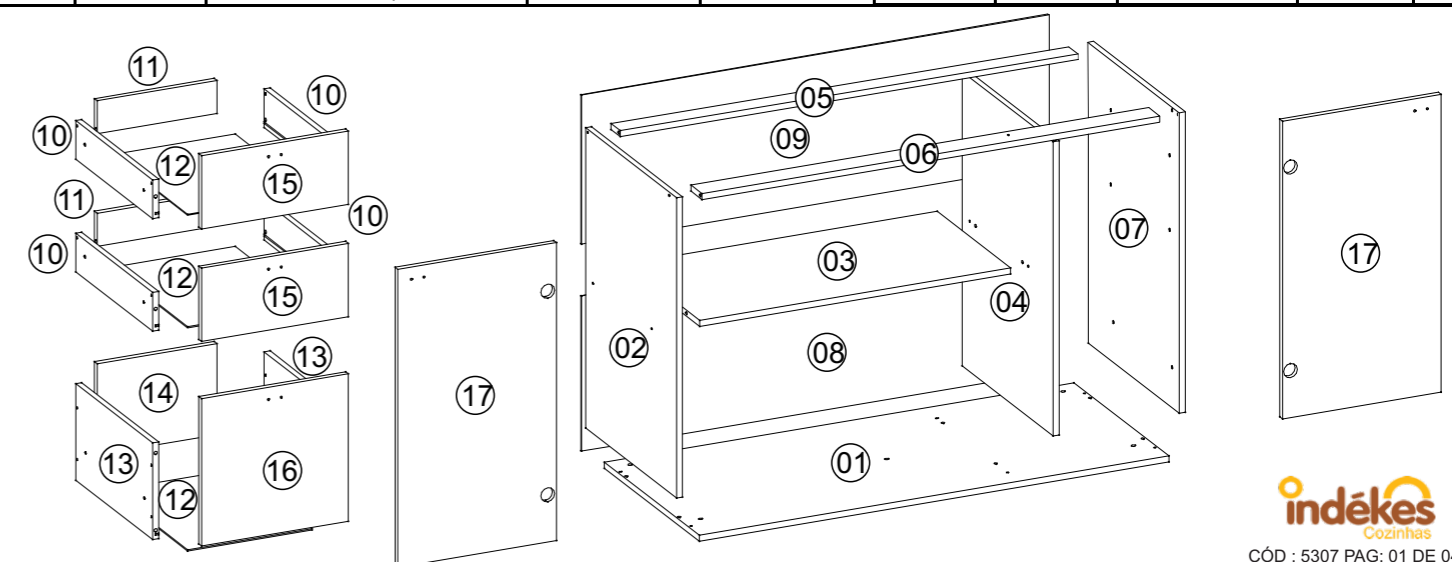
## DADOS INDISPENSÁVEIS PARA VALIDADE DESTA GARANTIA

- FORRE O CHÃO COM PAPELÃO OU SIMILAR;
- INICIE A MONTAGEM SEGUINDO A SEQUÊNCIA NUMÉRICA;
- VERIFIQUE A RESISTÊNCIA DA PAREDE;
- É OBRIGATÓRIO FIXAR O MÓDULO A PAREDE;
- FAÇA A JUNÇÃO COM PARAFUSOS UNIÃO QUANDO NECESSÁRIO;
- COLOQUE E REGULE PORTA E PUXADORES;
- PARA LIMPEZA USE PANO MACIO E SECO;

- NÃO UTILIZE PRODUTOS ABRASIVOS OU SIMILARES, TAIS COMO: CERA, ÁLCOOL, DETERGENTES, TINNER, LUSTRA MOVEIS, ETC.;
- DEIXE O MÓVEL SEM USO POR 24HRS PARA DAR RIGIDEZ A ESTRUTURA;
- PRODUTO PARA USO DOMESTICO;
- CUMPRINDO TODOS OS REQUISITOS EXISTENTES NESSE CERTIFICADO DE GARANTIA, O SEU PRODUTO ESTA COBERTO PELA GARANTIA DE 90 DIAS.

AO SOLICITAR ASSISTENCIA INFORME O CODIGO DA PEÇA E O DO REVESTIMENTO; EX: 6178.028 - CAMURÇA

SEQUENCIA	CODIGO	DESCRIÇÃO	COMPRIMENTO	LARGURA	ESPESSURA	MATERIAL	COR 1	COR 2	QTD
1	6178.028PC	VERO BASE BL	1200	518	15	MDP	CARVALHO	CARVALHO	1
2	6178.051PC	VERO LAT ESQ BL	745	496	15	MDP	CAMURÇA	AVENCA	1
3	6178.036PC	VERO PRAT BL	794	400	15	MDP	CAMURÇA	AVENCA	1
4	6178.029PC	VERO DIVISORIA BL	736	496	15	MDP	CAMURÇA	AVENCA	1
5	6178.039PC	VERO VISTA TRASEIRA	1168	60	15	MDP	CAMURÇA	AVENCA	1
6	6093.073PC	SOF VISTA FRONTAL BL	1168	60	15	MDF	CAMURÇA	AVENCA	1
7	6178.033PC	VERO LAT DIR BL	745	496	15	MDP	CAMURÇA	AVENCA	1
8	6154.0200PC	MUNI FORRO	1195	370	3	HDF	CARVALHO	CARVALHO	1
9	6154.053PC	MUNI FORRO BL	1195	385	3	HDF	CARVALHO	CARVALHO	1
10	6178.0132PC	VERO LAT GAV	420	96	15	MDP	CAMURÇA	AVENCA	4
11	6178.040PC	VERO CONTRA FUNDO	306	82	15	MDP	CAMURÇA	AVENCA	4
12	6178.043PC	VERO FORRO GAV	417	318	3	HDF	CARVALHO	CARVALHO	3
13	6178.0126PC	VERO LAT GAV	420	240	15	MDP	CAMURÇA	AVENCA	2
14	6178.093PC	VERO CONTRA FUNDO/FRENTE	306	226	15	MDP	CAMURÇA	AVENCA	2
15	6178.042PC	VERO FRENTE GAV	375	182	15	MDP	CAMURÇA	AVENCA	2
16	6178.094PC	VERO FRENTE GAVETA	375	366	15	MDP	CAMURÇA	AVENCA	1
17	6178.0130PC	VERO PORTA	739	405	15	MDP	CAMURÇA	AVENCA	2
18	6178.037PC	VERO TAMPO DE 1,20	1200	518	22	MDF	CARVALHO	CARVALHO	1



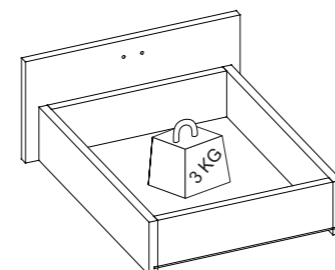
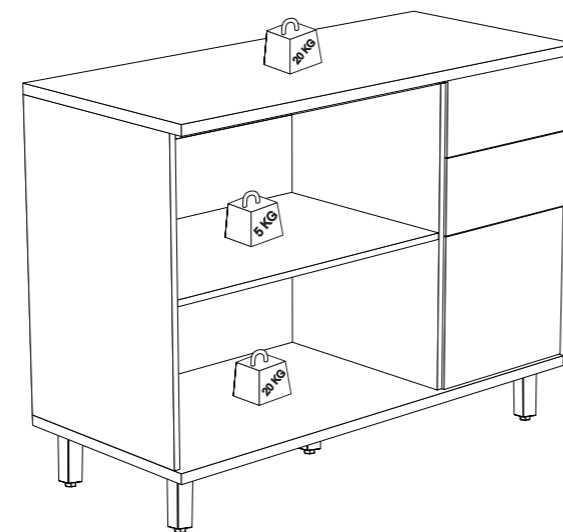
<b>A</b>	PARAFUSO CBC PHILIPS (CÓD: 1107) 3,5 X 40 MM	<b>38</b>	<b>K</b>	DOBRADIÇA C/ AMORTECEDOR 35 MM (CÓD: 4859)	<b>04</b>
<b>B</b>	CAVILHA PINUS (CÓD: 1064) 8 X 30 MM	<b>44</b>	<b>L</b>	CANTONEIRA METÁLICA (CÓD: 1848) 55 X 38 X22 MM	<b>02</b>
<b>C</b>	PUXADORES FLG S/ PONTA (CÓD: 1207) 3,5 X 25 MM	<b>10</b>	<b>M</b>	PREGO 10 X 10 C/ CABEÇA (CÓD: 1041)	<b>57</b>
<b>D</b>	PARAFUSO CBC PHILIPS (CÓD: 1104) 3,5 X 14 MM	<b>42</b>	<b>N</b>	COLA 20 G (SACHE COLA) (CÓD: 1020)	<b>02</b>
<b>E</b>	PARAFUSO CBC UNIÃO (CÓD: 1116) 4,5 X 28 MM	<b>15</b>	<b>O</b>	JUNÇÃO P/ FUNDO (CÓD: 1038) 12 X 12 MM	<b>10</b>
<b>F</b>	PARAFUSO CBC (CÓD: 2477) 4,8 X 55 MM	<b>07</b>	<b>P</b>	BUCHA DE PLASTICO 8MM (CÓD: 1059)	<b>02</b>
<b>G</b>	PARAFUSO FLANGEADO (CÓD: 2529) 3,5 X 14 MM	<b>12</b>	<b>Q-1</b>	GIZ DE CORREÇÃO CAIXA 11X8 (CÓD: 5187 - AVENCA)	<b>01</b>
<b>H</b>	PÉ PLÁSTICO QUADRADO (CÓD: 4219) 140 X 45 X 45 MM	<b>05</b>	<b>Q-2</b>	GIZ DE CORREÇÃO CAIXA 11X8 (CÓD: 4915 - CAMURÇA)	<b>01</b>
<b>I</b>	CORREDIÇA TELESCÓPICA 3 CICLOS (CÓD: 3411)	<b>03</b>	<b>R-1</b>	TAPA FURO ADESIVO (CÓD: 2647 - AVENCA)	<b>06</b>
<b>J</b>	PUXADOR NIMBUS 32MM STEEL (CÓD: 3511)	<b>05</b>	<b>R-2</b>	TAPA FURO ADESIVO (CÓD: 4902 - CAMURÇA)	<b>06</b>

### AMIGO MONTADOR

SIGA TODAS AS INSTRUÇÕES DESTE FORMULÁRIO, ELAS SÃO INDISPENSÁVEIS. LEMBRE-SE: A INDÚSTRIA NÃO SE RESPONSABILIZA POR DANOS NA HORA DA MONTAGEM.

NOTA: A SEPARAÇÃO DOS ACESSÓRIOS ANTES DE INICIAR A MONTAGEM FACILITARÁ A MESMA. OS PARAFUSOS E CAVILHAS ESTÃO NA ESCALA REAL. EM CASO DE DÚVIDA NA IDENTIFICAÇÃO, COLOQUE O ACESSÓRIO SOBRE A IMAGEM.

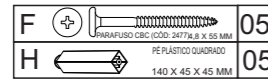
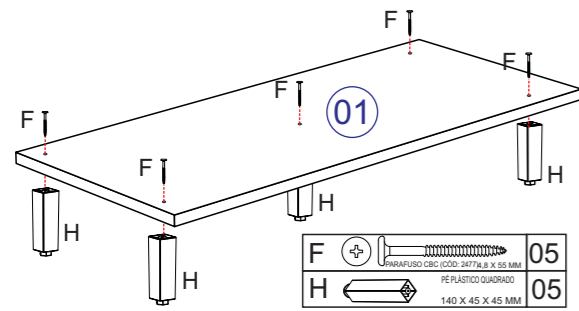
CARGA SUPOSTÁVEL  
O PESO MÁXIMO DE CARGA INFORMADO NO DESENHO ACIMA REFERE-SE A OBJETOS DISTRIBUÍDOS DE MANEIRA UNIFORME SOBRE TODA A ÁREA DE CONTATO DA PEÇA



Rua Bom Jesus, 08 - Parque Industrial  
FONE/FAX: (45) 3286 - 7400  
CEP : 85790-000 - capitão L. Marques - PR  
www.indekes.com.br

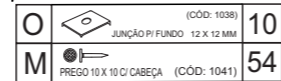
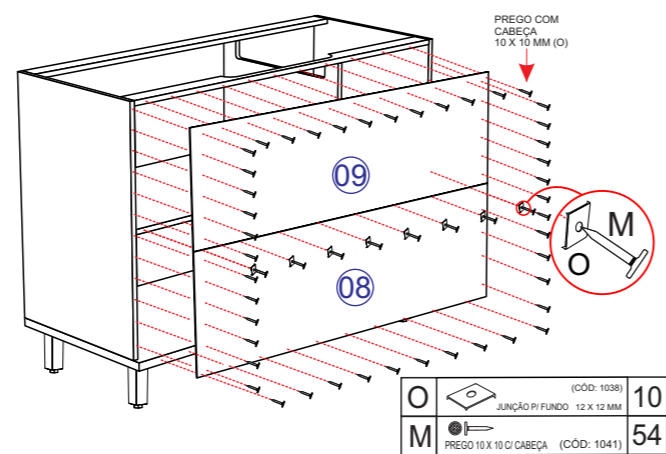
## 1º PASSO

1.1- FIXAR 05 UN DO PÉ DE PLÁSTICO (H) NA BASE PEÇA (01) COM 05 UN DO PARAFUSO CBC 4,8 X 55 MM (F)



## 3º PASSO

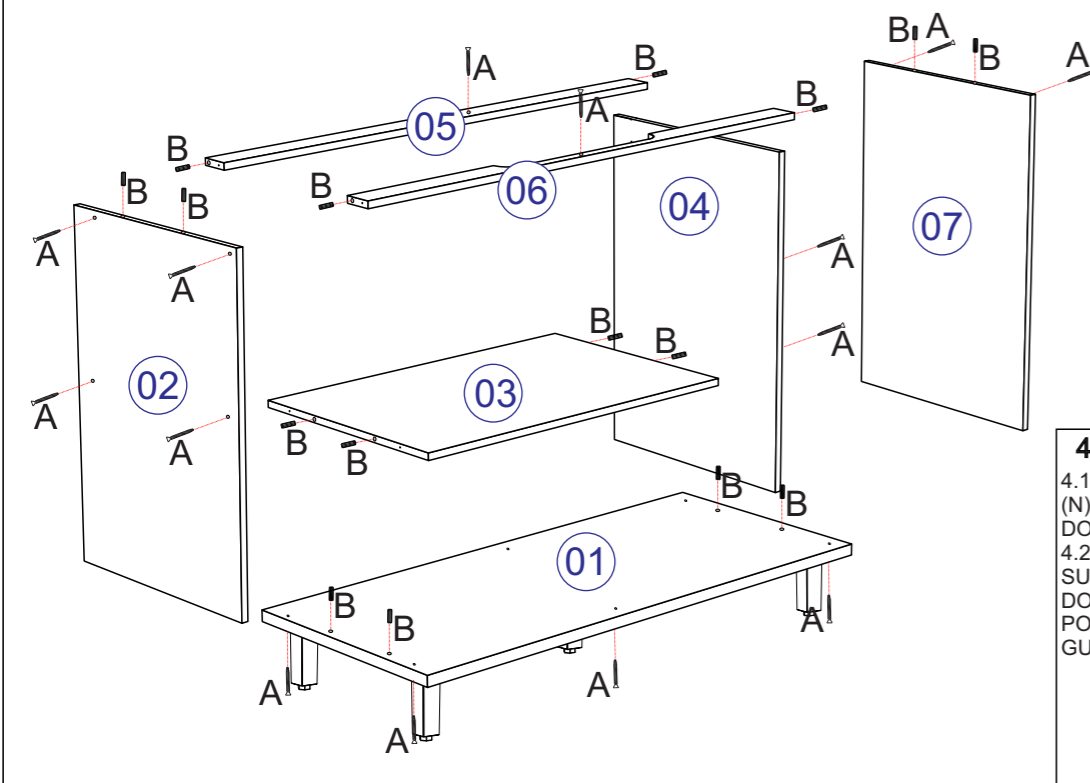
3.1 - FIXAR 02 UN DO FORRO PEÇAS (08) E (09) COM 54 UN DO PREGO COM CABEÇA 10 X 10 MM (O). NA EMENDA DOS FORRO USAR 10 UN DE JUNÇÃO PARA FORRO (Q). A CADA 100 MM UMA UN DO PREGO DEVE SER FIXADA.  
OBS: É INDISPENSÁVEL QUE O MÓVEL ESTEJA NO ESQUADRO PARA FIXAR O FORRO.



## 2º PASSO

ANTES DE COLOCAR AS CAVILHAS SEMPRE PASSAR COLA SACHE (M).

- 2.1 - ENCAIXAR 04 UN DA CAVILHA DE MADEIRA (B) 8 X 30 MM NA PRATELEIRA PEÇA (03);
- 2.2 - ENCAIXAR 02 UN DA CAVILHA DE MADEIRA (B) 8 X 30 MM NA LATERAL ESQ PEÇA (02);
- 2.3 - ENCAIXAR 02 UN DA CAVILHA DE MADEIRA (B) 8 X 30 MM NA VISTA TRAZEIRA PEÇA (05) E 02 UN DA CAVILHA DE MADEIRA (B) 8 X 30 MM NA VISTA FRONTAL PEÇA (06);
- 2.4 - ENCAIXAR 04 UN DA CAVILHA DE MADEIRA (B) 8 X 30 MM NA BASE PEÇA (01);
- 2.5 - ENCAIXAR A LATERAL ESQ NAS PEÇAS (01), (05) E (06) E FIXÁR COM 04 UN DO PARAFUSO CBC PHILIPIS 3,5 X 40 (A);
- 2.6 - ENCAIXAR A DIVISORIA NAS PEÇAS (01), (05) E (06) E FIXÁR COM 02 UN DO PARAFUSO CBC PHILIPIS 3,5 X 40 (A) NA PEÇA (01);
- 2.7 - ENCAIXAR A VISTA TRAZEIRA PEÇA (05) E A VISTA FRONTAL PEÇA (06) NA LATERAL ESQ PEÇA (02) E NA DIVISORIA NA PEÇA (04). FIXÁ-LAS COM 02 UN DO PARAFUSO CBC PHILIPIS 3,5 X 40 (A) NA PEÇA (01) NA DIVISÓRIA;
- 2.8 - ENCAIXAR A BASE PEÇA (01) NA LATERAL ESQ. PEÇA (02) E NA DIVISÓRIA PEÇA (04). FIXÁR COM 04 UN DO PARAFUSO CBC PHILIPIS 3,5 X 40 (A);
- 2.9 - ENCAIXAR 02 UN DA CAVILHA DE MADEIRA (B) 8 X 30 MM NA LATERAL DIR PEÇA (07), APÓS ENCAIXÁ-LA NAS PEÇAS (04), (05) E (06) E FIXÁ-LA COM 04 UN DO PARAFUSO CBC PHILIPIS 3,5 X 40 (A) NAS PEÇAS (04), (05) E (06).

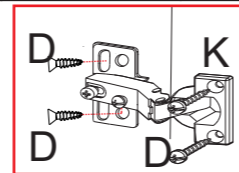


N	COLA 20 G (SACHE COLA (CÓD: 1020))	01
A	PARAFUSO CBC PHILIPIS 3,5 X 40 MM	12
B	CAVILHA DE MADEIRA 8 X 30 MM (CÓD: 1064)	16

## 4º PASSO

- 4.1 - FIXAR AS 02 UN DAS DOBRADIÇAS 35MM (N) NA PORTA BASC. PEÇA (10) USANDO 04 UN DOS PARAFUSOS CBC PHILIPIS (F) 3,5 X 14 MM.
- 4.2 - PASSO - FIXAR AS 01 UN DO CALÇO SUPORTE PISTÃO (P-4) USANDO 02 UNIDADES DO PARAFUSO FLG (P-2) 3,5 X 14 MM, NA PORTA PEÇA (05) QUE POSSUI MARCAÇÃO GUIA.

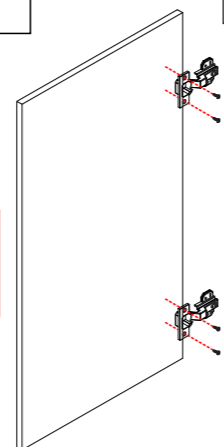
D	PARAFUSO CBC PHILIPIS (CÓD: 1104) 3,5 X 14 MM	04
K	DOBRADIÇA C/ AMORTECEDOR 35 MM (CÓD: 4859)	04



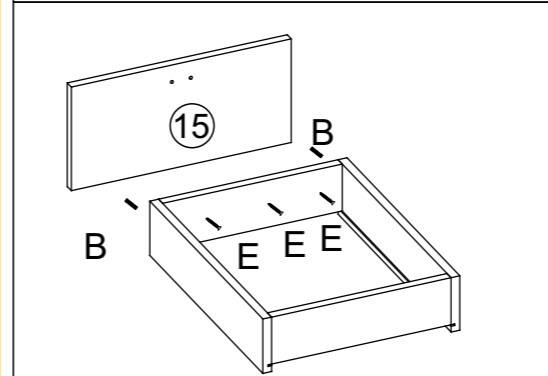
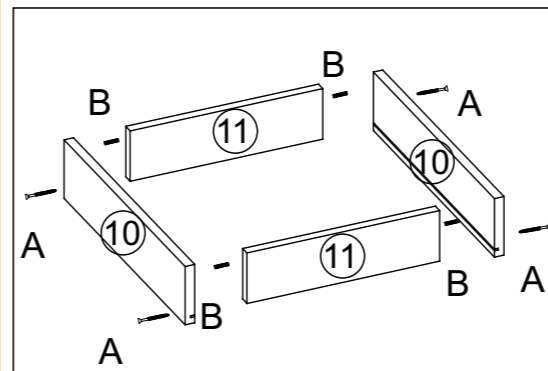
C	PARAFUSO FLG SI/PONTA (CÓD: 1302) 3,5 X 22 MM	10
J	PUXADOR NIMBUS 32MM STEEL (CÓD: 3511)	05

OBS: AO FURAR AS PORTAS, APOIAR A FACE EXTERIOR PARA QUE A BROCA NÃO QUEBRE A PINTURA AO TRANSPASSAR O MATERIAL.

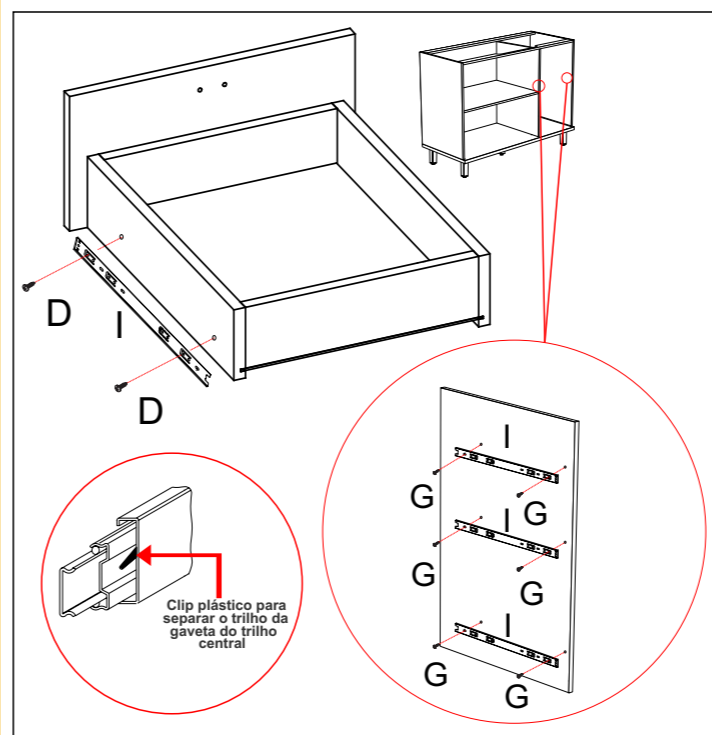
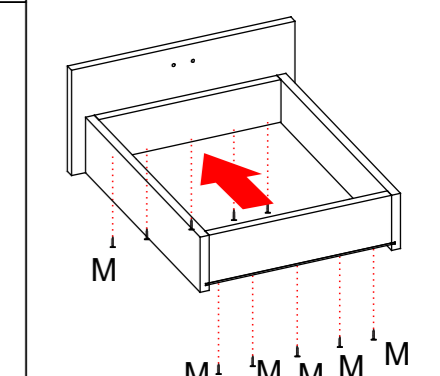
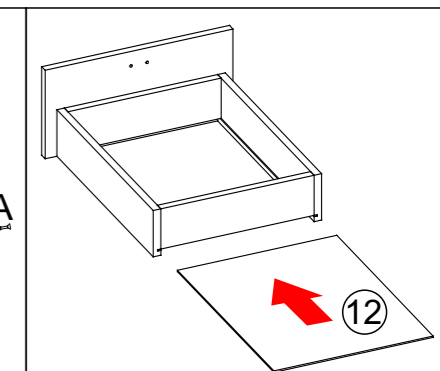
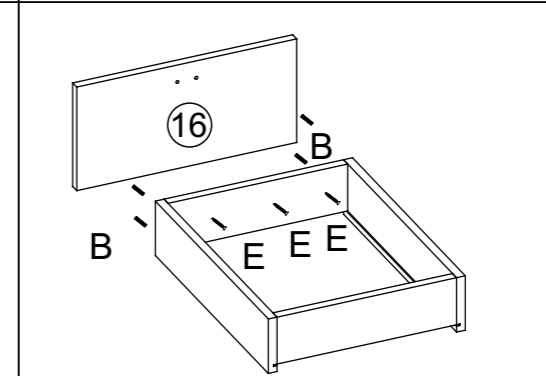
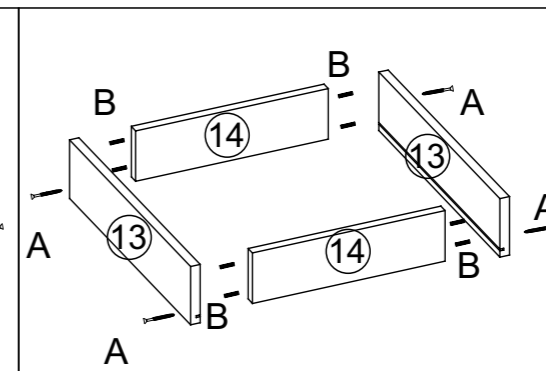
PARA FURAR E FIXAR OS PUXADORES NAS PORTAS, USAR FURADEIRA E A BROCA 4MM COMO MOSTRA O DESENHO. AS PEÇAS POSSUEM MARCAÇÕES NA FACE INTERNA PARA GUIAR A FURAÇÃO.



## MONTAGEM DE 2 GAVETAS



## MONTAGEM DE 1 GAVETÃO



## MONTAGEM 1 GAVETA

ANTES DE COLOCAR AS CAVILHAS SEMPRE PASSAR COLA SACHE (N).

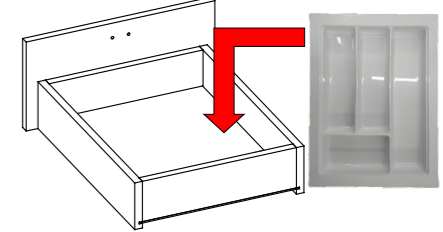
ENCAIXE 04 UN DAS CAVILHAS DE MADEIRA (B) 8 X 30MM NAS PEÇAS (10) LATERAL DE GAVETA, EM SEGUIDA ENCAIXAR O CONTRA FUNDO E CONTRA FRENTE DA GAVETA (11) NAS LATERAIS (13). FIXAR COM 04 UN DO PARAFUSO CBC PHILIPIS 3,5 X 40 (A)  
ENCAIXE 02 UN DAS CAVILHAS DE MADEIRA (B) 8 X 30MM NO TOPO DAS PEÇAS (10) LATERAL DE GAVETA, ENCAIXAR FRENTE DE GAVETA PEÇA (15) FIXÁR COM 03 UN DO PARAFUSO CBC UNIÃO 4,5 X 28 (E) ALINHAR E ENCAIXAR O FORRO DA GAVETA PEÇA (12). FIXAR USANDO 10 UNIDADES DO PREGO 10X10 (M). FIXAR CORREDIÇA TELESCÓPICA COM 04 UN DO PARAFUSO CBC PHILIPIS (D) 3,5 X 14 MM NAS LATERAIS DA GAVETA, ALINHAR AS MARCAÇÕES GUIA PARA FIXAR.  
FIXAR CORREDIÇA TELESCÓPICA COM 04 UN DO PARAFUSO FLANGE PHILIPIS (G) 3,5 X 14 MM NAS LATERAL DIR (07) E NA DIVISORIA (04), ALINHAR AS MARCAÇÕES GUIA PARA FIXAR.

## MONTAGEM 1 GAVETÃO

ANTES DE COLOCAR AS CAVILHAS SEMPRE PASSAR COLA SACHE (N).

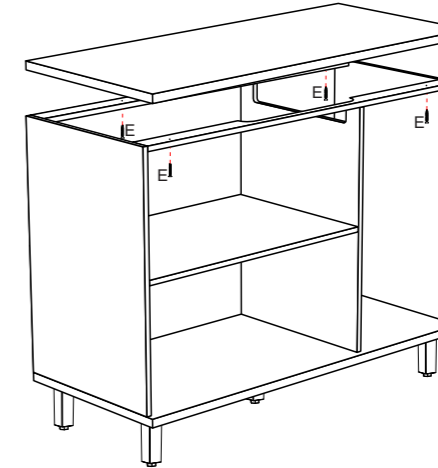
ENCAIXE 08 UN DAS CAVILHAS DE MADEIRA (B) 8 X 30MM NAS PEÇAS (13) LATERAL DE GAVETA, EM SEGUIDA ENCAIXAR O CONTRA FUNDO E CONTRA FRENTE DA GAVETA (14) NAS LATERAIS (13). ENCAIXE 04 UN DAS CAVILHAS DE MADEIRA (B) 8 X 30MM NO TOPO DAS PEÇAS (13) LATERAL DE GAVETA, ENCAIXAR FRENTE DE GAVETA PEÇA (16) FIXÁR COM 03 UN DO PARAFUSO CBC UNIÃO 4,5 X 28 (E) ALINHAR E ENCAIXAR O FORRO DA GAVETA PEÇA (12). FIXAR USANDO 10 UNIDADES DO PREGO 10X10 (M). FIXAR CORREDIÇA TELESCÓPICA COM 04 UN DO PARAFUSO CBC PHILIPIS (D) 3,5 X 14 MM NAS LATERAIS DA GAVETA, ALINHAR AS MARCAÇÕES GUIA PARA FIXAR.  
FIXAR CORREDIÇA TELESCÓPICA COM 04 UN DO PARAFUSO FLANGE PHILIPIS (G) 3,5 X 14 MM NAS LATERAL DIR (07) E NA DIVISORIA (04), ALINHAR AS MARCAÇÕES GUIA PARA FIXAR.

SEPARADOR DE TALHER NA PRIMEIRA GAVETA

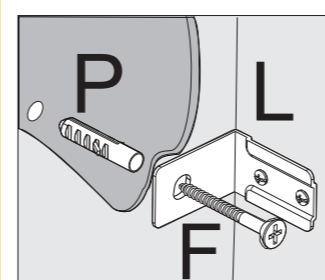


## 8º PASSO

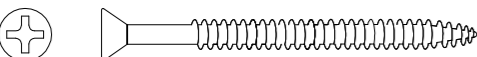
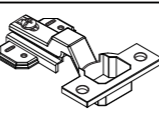
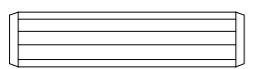
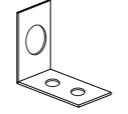
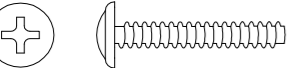
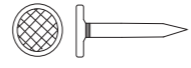
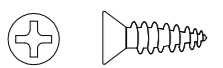

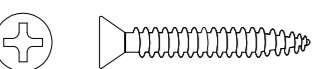
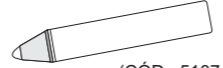
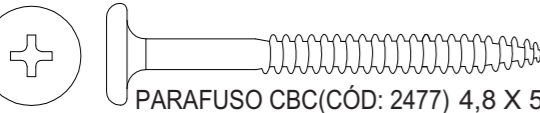
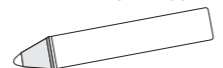
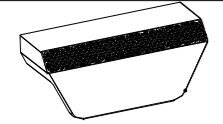

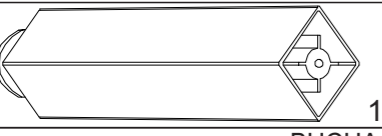

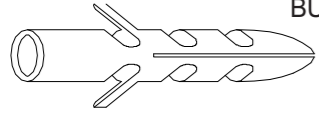
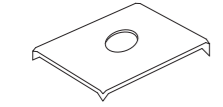





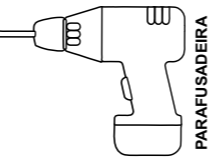
- 8.1 - ENCAIXE 04 UN DAS CAVILHAS DE MADEIRA (B) 8 X 30MM NAS LATERAIS PEÇAS (02) E (07) ENCAIXAR O TAMPO PEÇA (17) E FIXAR USANDO 04 UN DO PARAFUSO CBC UNIÃO (E) 4,5 X 28 MM.



- OBS : É OBRIGATÓRIO FIXAR AS 2 UN CANTONEIRA METÁLICA DE SUPORTE (I).
- 1 - VERIFICAR A RESISTÊNCIA DA PAREDE, FURAR COM BROCA 8 MM.
  - 2 - COLOCAR 02 UN DA BUCHA PLÁSTICA (S) 8 MM.
  - 3 - FIXAR 02 UN DAS CANTONEIRAS SUPORTE (H) NAS LATERAIS PEÇA (02) USANDO 04 UN DO PARAFUSO CBC (D) 3,5 X 14 MM.
  - 4 - POSICIONAR MÓVEL E FIXAR A PAREDE COM 02 UN PARAFUSO CBC (F) 4,8 X 55 MM.
  - 5 - COLOCAR CAPA PLÁSTICA PARA CANTONEIRA SUPORTE (J) NA COR DA PEÇA.



D	PARAFUSO CBC PHILIPIS (CÓD: 1104) 3,5 X 14 MM	04
L	CANTONEIRA METÁLICA (CÓD: 3448) 55 X 38 X 22 MM	02
P	BUCHA DE PLÁSTICO 8MM (CÓD: 1059)	02
F	PARAFUSO CBC (CÓD: 2477) 4,8 X 55 MM	02

<b>A</b>	 PARAFUSO CBC PHILIPS (CÓD: 1107) 3,5 X 40 MM	<b>12</b>	<b>K</b>	 DOBRADIÇA C/ AMORTECEDOR 35 MM (CÓD: 4859)	<b>04</b>
<b>B</b>	 CAVILHA PINUS (CÓD: 1064) 8 X 30 MM	<b>16</b>	<b>L</b>	 CANTONEIRA METÁLICA (CÓD: 1848) 55 X 38 X22 MM	<b>02</b>
<b>C</b>	 PUXADORES FLG S/ PONTA (CÓD: 1207) 3,5 X 25 MM	<b>04</b>	<b>M</b>	 PREGO 10 X 10 C/ CABEÇA (CÓD: 1041)	<b>39</b>
<b>D</b>	 PARAFUSO CBC PHILIPS (CÓD: 1104) 3,5 X 14 MM	<b>28</b>	<b>N</b>	 COLA 20 G (SACHE COLA) (CÓD: 1020)	<b>01</b>
<b>E</b>	 PARAFUSO CBC UNIÃO (CÓD: 1116) 4,5 X 28 MM	<b>07</b>	<b>O-1</b>	 GIZ DE CORREÇÃO CAIXA 11X8 (CÓD: 5187 - AVENCA)	<b>01</b>
<b>F</b>	 PARAFUSO CBC (CÓD: 2477) 4,8 X 55 MM	<b>06</b>	<b>O-2</b>	 GIZ DE CORREÇÃO CAIXA 11X8 (CÓD: 4915 - CAMURÇA)	<b>01</b>
<b>G</b>	 PUXADOR NIMBUS 32MM STEEL (COD: 3511)	<b>02</b>	<b>P-1</b>	 TAPA FURO ADESIVO (CÓD: 2647 - AVENCA)	<b>08</b>
<b>H</b>	 PÉ PLÁSTICO QUADRADO (CÓD: 4219) 140 X 45 X 45 MM	<b>04</b>	<b>P-2</b>	 TAPA FURO ADESIVO (CÓD: 4902 - CAMURÇA)	<b>08</b>
<b>I</b>	 BUCHA DE PLÁSTICO 8MM (CÓD: 1059)	<b>02</b>	<b>Ferramentas Necessárias (Não fornecidas)</b>		
<b>J</b>	 JUNÇÃO P/ FUNDO 12 X 12 MM (CÓD: 1038)	<b>08</b>	 BROCA 8 MM  BROCA 4 MM  CHAVE DE FENDA  CHAVE PHILIPS  MARTELO  PARAFUSADEIRA		

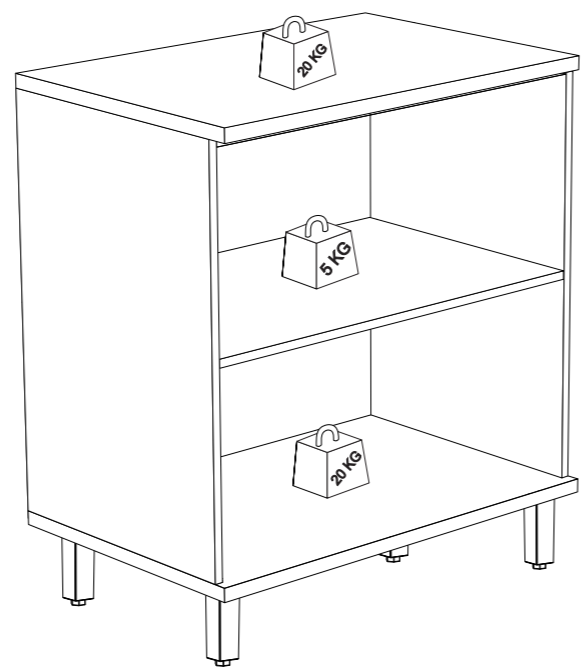
**Quantidade necessária de Montadores - 02**

**AMIGO MONTADOR**

SIGA TODAS AS INSTRUÇÕES DESTE FORMULÁRIO, ELAS SÃO INDISPENSÁVEIS. LEMBRE-SE: A INDÚSTRIA NÃO SE RESPONSABILIZA POR DANOS NA HORA DA MONTAGEM.

NOTA: A SEPARAÇÃO DOS ACESSÓRIOS ANTES DE INICIAR A MONTAGEM FACILITARÁ A MESMA. OS PARAFUSOS E CAVILHAS ESTÃO NA ESCALA REAL. EM CASO DE DÚVIDA NA IDENTIFICAÇÃO, COLOQUE O ACESSÓRIO SOBRE A IMAGEM.

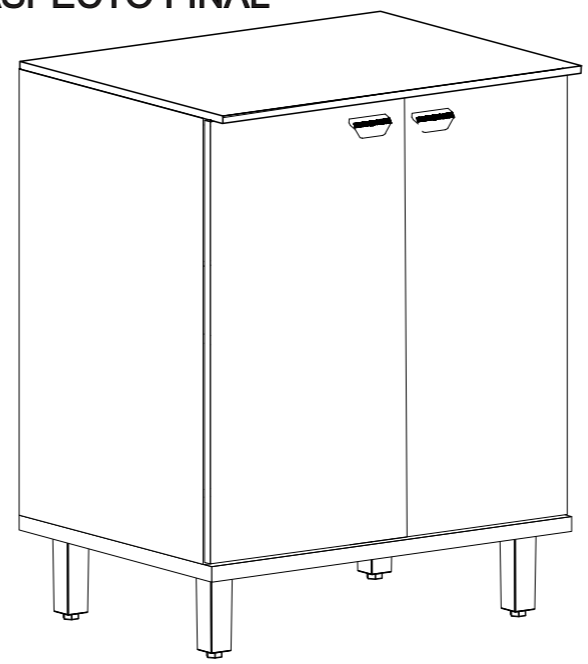
CARGA SUPORTÁVEL  
O PESO MÁXIMO DE CARGA INFORMADO NO DESENHO ACIMA REFERE-SE A OBJETOS DISTRIBUÍDOS DE MANEIRA UNIFORME SOBRE TODA A ÁREA DE CONTATO DA PEÇA



Rua Bom Jesus, 08 - Parque Industrial  
FONE/FAX: (45) 3286 - 7400  
CEP : 85790-000 - capitão L. Marques - PR  
www.indekes.com.br

**VERONA BALCÃO DE 0,80 2 PORTAS**

**ASPECTO FINAL**



**DADOS INDISPENSÁVEIS PARA VALIDADE DESTA GARANTIA**

- 1- FORRE O CHÃO COM PAPELÃO OU SIMILAR;
- 2- INICIE A MONTAGEM SEGUINDO A SEQÜÊNCIA NUMÉRICA;
- 3- VERIFIQUE A RESISTECIA DA PAREDE;
- 4- É OBRIGATÓRIO FIXAR O MÓDULO A PAREDE;
- 5- FAÇA A JUNÇÃO COM PARAFUSOS UNIÃO QUANDO NECESSÁRIO;
- 6- COLOQUE E REGULE PORTA E PUXADORES;
- 7- PARA LIMPEZA USE PANO MACIO E SECO;
- 8- NÃO UTILIZE PRODUTOS ABRASIVOS OU SIMILARES, TAIS COMO: CERA, ÁLCOOL, DETERGENTES, TINNER, LUSTRA MOVEIS, ETC.;
- 9- DEIXE O MÓVEL SEM USO POR 24HRS PARA DAR RIGIDEZ A ESTRUTURA;
- 10- PRODUTO PARA USO DOMESTICO;
- 11- CUMPRINDO TODOS OS REQUISITOS EXISTENTES NESSE CERTIFICADO DE GARANTIA, O SEU PRODUTO ESTA COBERTO PELA GARANTIA DE 90 DIAS.

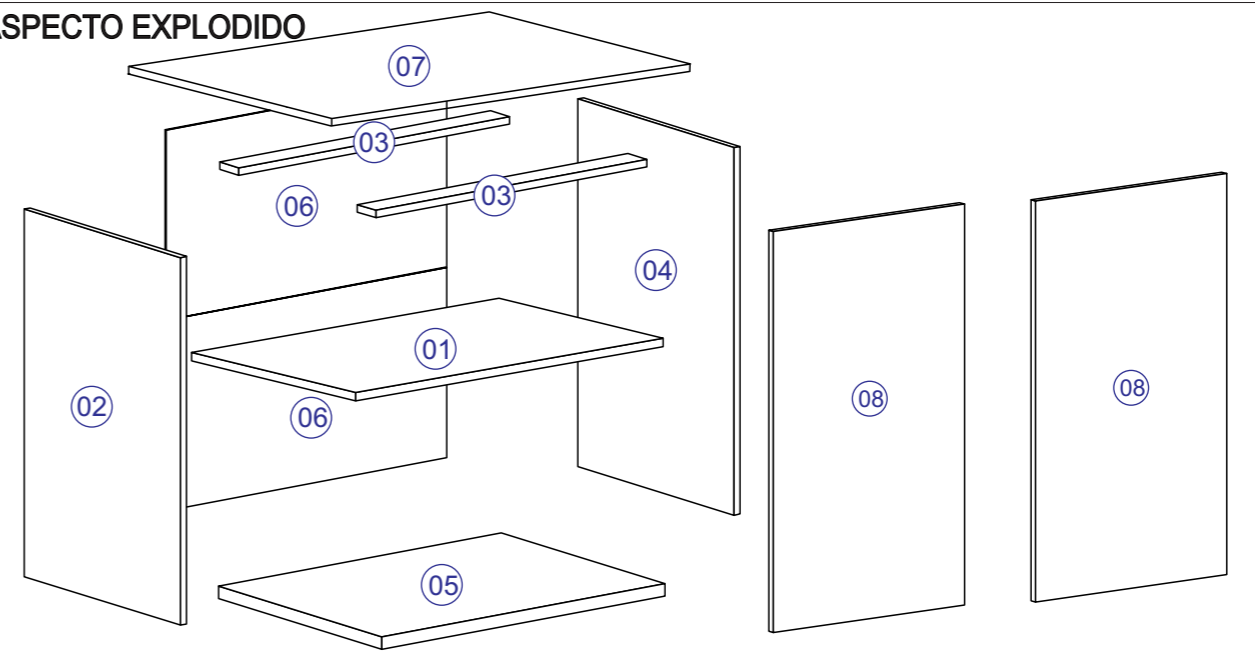
**TERMO DE GARANTIA**

Indékes indústria e comércio de móveis garante este produto (por defeitos de fabricação), pelo prazo de 90 dias a partir da data de emissão da nota fiscal de venda do produto ao consumidor. Dentro do processo produtivo de camadas de pintura nos painéis não permite a aderência de pragas (insetos no geral) ou fungos, bolor, mofos etc, por esse motivo não sai de dentro da empresa com estes sinistros, com isso a garantia não cobre sinistros que venham a ser causados por variantes na localidade onde o móvel for montado.

AO SOLICITAR ASSISTENCIA INFORME O CODIGO DA PEÇA E O DO REVESTIMENTO; EX: 6178.028 - CAMURÇA

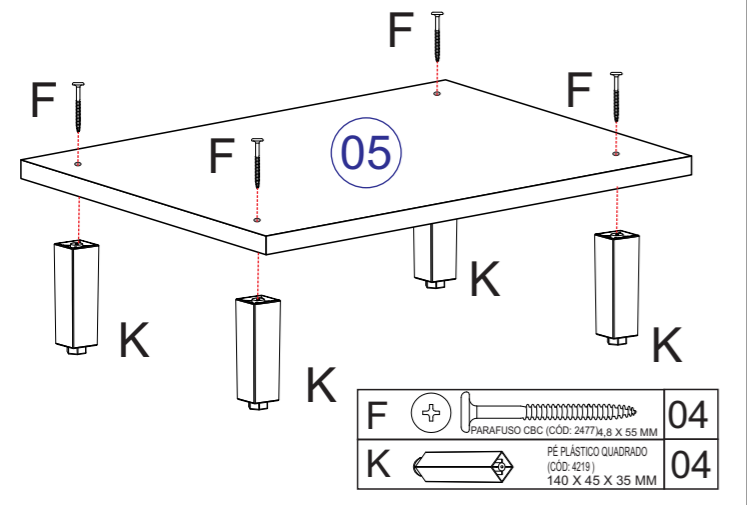
SEQUENCIA	CÓD	DESCRIÇÃO	COMPRIMENTO	LARGURA	ESPESSURA	MATERIAL	COR 1	COR 2	QTD
1	6178.055PC	VERO PRATELEIRA BL	770	400	15	MDP	CAMURÇA	CARVALHO	1
2	6178.051PC	VERO LAT ESQ BL	745	496	15	MDP	CAMURÇA	AVENCA	1
3	6178.028PC	VERO VISTA BL	769	60	15	MDP	CAMURÇA	AVENCA	2
4	6178.050PC	VERO LATERAL DIR BL	745	496	15	MDP	CAMURÇA	AVENCA	1
5	6178.053PC	VERO BASE BL	800	518	15	MDP	CARVALHO	AVENCA	1
6	6093.056PC	SOF TAMPO BL	800	518	22	MDF	CARVALHO	AVENCA	1
7	6178.054PC	VERO FORRO BL	795	385	3	HDF	CARVALHO	AVENCA	2
8	6178.046PC	VERO PORTA	739	394	15	MDP	CAMURÇA	CARVALHO	2

**ASPECTO EXPLODIDO**



**1º PASSO**

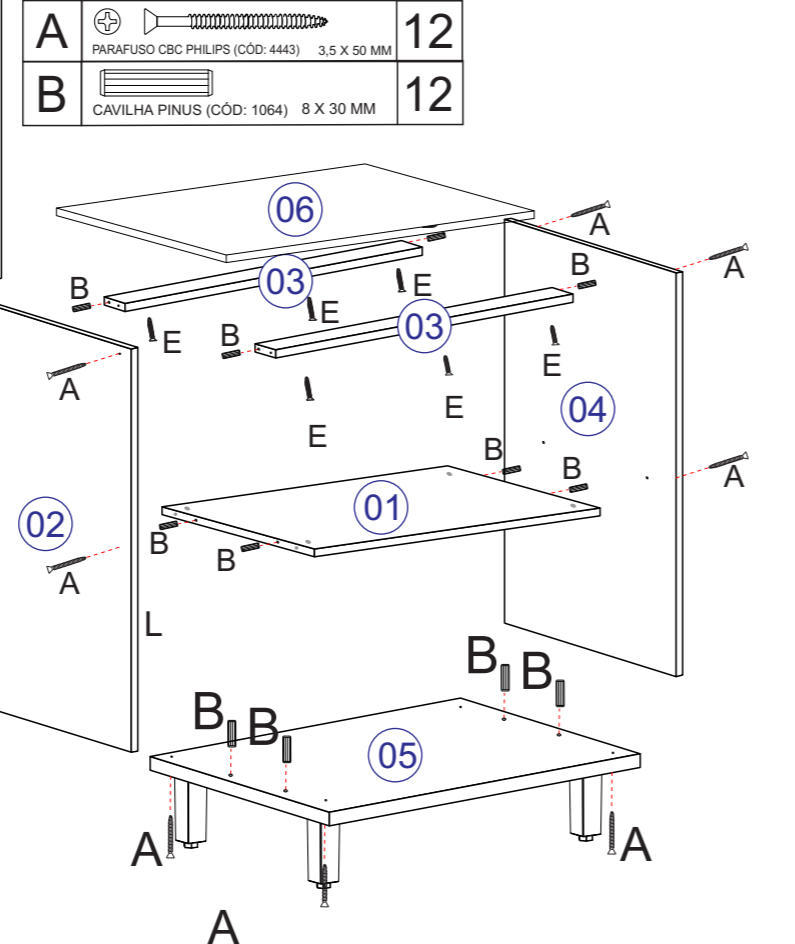
**1.1- FIXAR 04 UN DO PÉ DE PLÁSTICO (K) NA BASE PEÇA (05) COM 04 UN DO PARAFUSO CBC 4,8 X 55 MM (F)**



**2º PASSO**

**ANTES DO ENCAIXE DE CADA CAVILHAS DE MADEIRA (B) PASSAR A COLA SACHE 20G (K).**

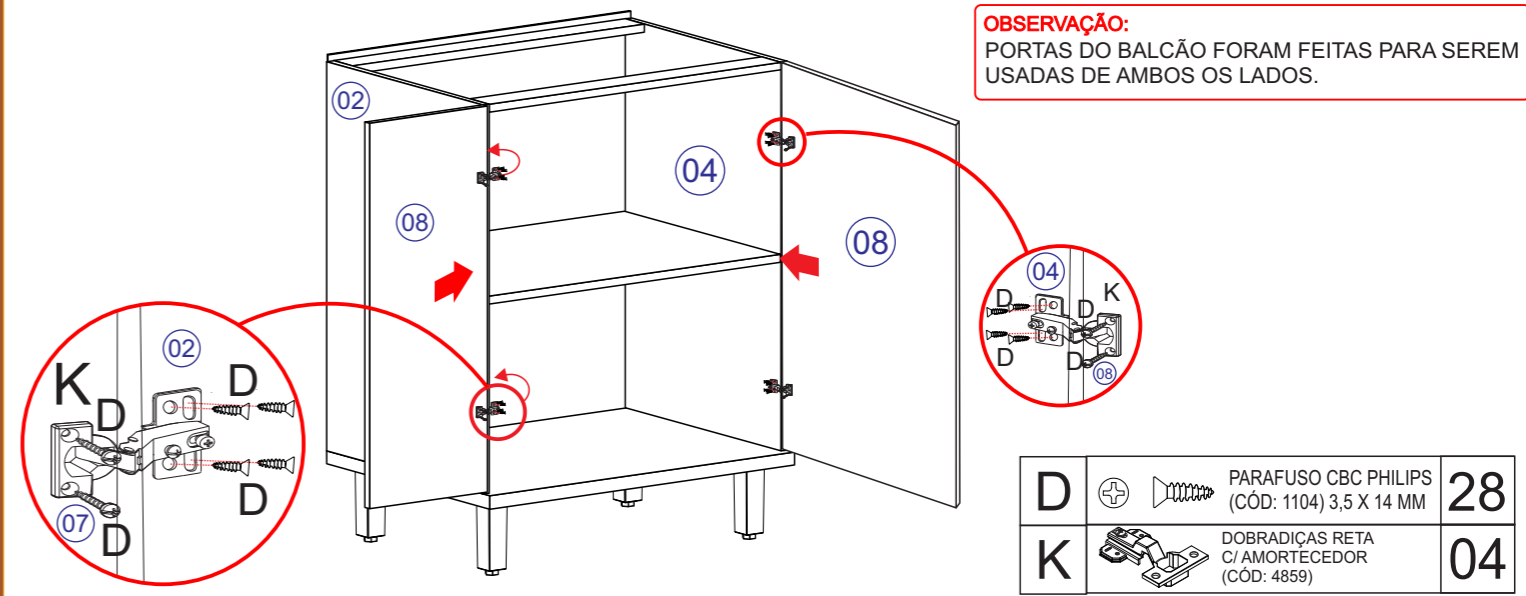
**2.1 - ENCAIXAR 04 UN DE CAVILHA DE MADEIRA (B) 8 X 30 MM NAS LATERAIS DA PRATELEIRA PEÇA (01).**  
**2.4 - ENCAIXAR 04 UN DE CAVILHA DE MADEIRA (B) 8 X 30 MM NAS LATERAIS DAS VISTAS PEÇAS (03).**  
**2.5 - ENCAIXAR AS PEÇAS (01) E (03) NA LATERAL ESQ PEÇA (02) FIXANDO COM 04 UN DO PARAFUSO CBC PHILIPS (A) 3,5 X 50 MM E NA LATERAL DIR PEÇA (04) TAMBÉM FIXANDO COM 04 UN. DO PARAFUSO CBC PHILIPS (A) 3,5 X 50 MM.**  
**2.6 - ENCAIXAR 04 UN DE CAVILHA DE MADEIRA (B) 8 X 30 MM NA BASE PEÇA (05) E FIXA-LA NAS PEÇAS (02) E (04) COM 04 UN DO PARAFUSO CBC PHILIPS (A) 3,5 X 50 MM.**



**PARAFUSE 3 PARAFUSOS "E" EM CADA VISTA - ASSIM UNINDO O TAMPO.**

**4º PASSO**

**4.1 - ENCAIXAR 02 UN DAS DOBRADIÇAS RETA C/ AMORTECEDOR PEÇA (I) NA PORTA PEÇA (07) FIXANDO COM 04 UN DO PARAFUSO CBC PHILIPS 3,5 X 14 MM (D), APÓS, FIXAR A PORTA PEÇA (07) JÁ COM AS DOBRADIÇAS NA LATERAL ESQ PEÇA (02) UTILIZANDO 08 UN DO PARAFUSO CBC PHILIPS 3,5 X 14 MM (D) PARA FIXAR.**  
**4.2 - ENCAIXAR 02 UN DAS DOBRADIÇAS RETA C/ AMORTECEDOR PEÇA (I) NA PORTA PEÇA (08) FIXANDO COM 04 UN DO PARAFUSO CBC PHILIPS 3,5 X 14 MM (D), APÓS, FIXAR A PORTA PEÇA (08) JÁ COM AS DOBRADIÇAS NA LATERAL DIR PEÇA (04) UTILIZANDO 08 UN DO PARAFUSO CBC PHILIPS 3,5 X 14 MM (D) PARA FIXAR.**

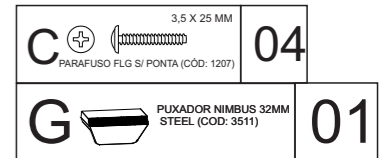


**ATENÇÃO**

FURAR COM BROCA 4 MM NAS MARCAÇÕES NA FACE INTERIOR DAS PORTAS PEÇA (08), USAR 02 UN DO PARAFUSO FLG SEM PONTA (C) 3,5 X 25 MM PARA FIXAR 01 UN DO PUXADOR NIMBUS (G) 32 MM NA PORTA PEÇA (08).

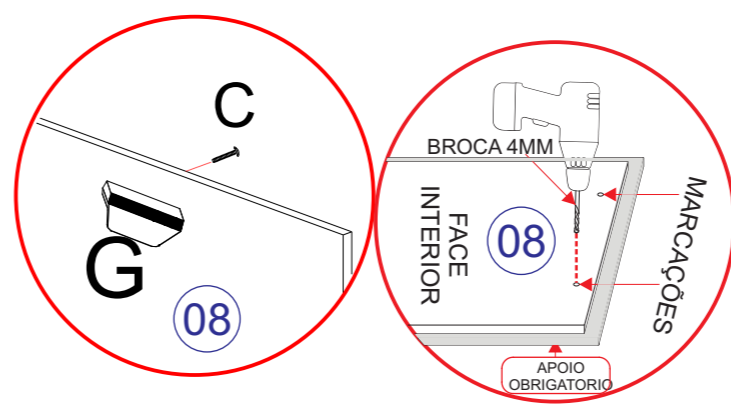
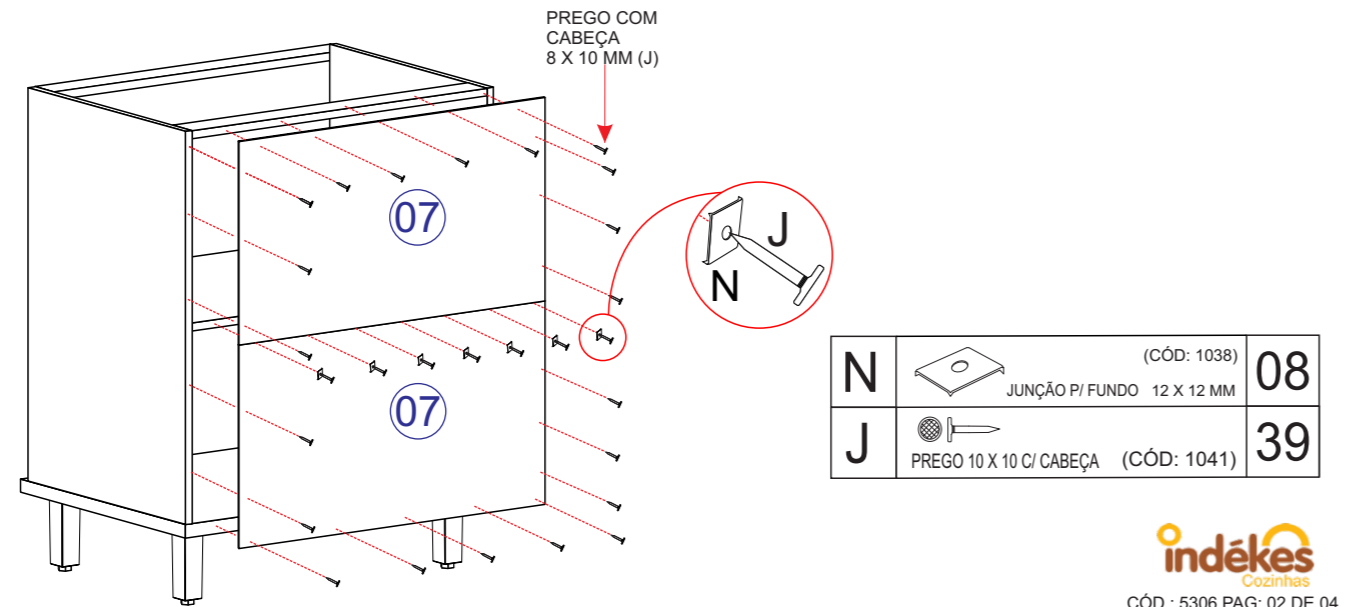
PARA FURAR E FIXAR OS PUXADORES NAS PORTAS, USAR FURADEIRA E A BROCA 4MM COMO MOSTRA O DESENHO, AS PEÇAS POSSUEM MARCAÇÕES NA FACE INTERNA PARA GUIAR A FURAÇÃO.

**OBS: AO FURAR AS PORTAS, APOIAR A FACE EXTERIOR PARA QUE A BROCA NÃO QUEBRE A PINTURA AO TRANSPASSAR O MATERIAL.**

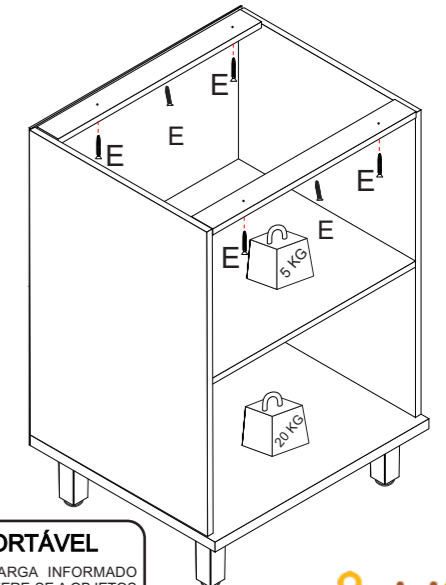


**3º PASSO**

**3.1 - FIXAR 02 UN DO FORRO PEÇAS (05) COM 30 UN DO PREGO COM CABEÇA 8 X 10 MM (J). NA EMENDA DOS FORRO USAR 07 UN DE JUNÇÃO PARA FORRO (N). A CADA 100 MM UMA UN DO PREGO DEVE SER FIXADA.**  
**OBS: É INDISPENSÁVEL QUE O MÓVEL ESTEJA NO ESQUADRO PARA FIXAR O FORRO.**



**OBSERVAÇÃO:** UTILIZAR 06 UN DO PARAFUSO CBC UNIÃO (E) 4,5 X 28 MM PARA FIXAR O BALCÃO AO TAMPO DO MÓDULO SUPERIOR.



**CARGA SUPORTÁVEL**  
 O PESO MÁXIMO DE CARGA INFORMADO NO DESENHO ABAIXO REFERE-SE A OBJETOS DISTRIBUÍDOS DE MANEIRA UNIFORME SOBRE TODA A ÁREA DE CONTATO DA PEÇA.