
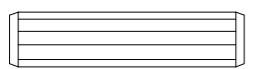
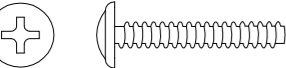

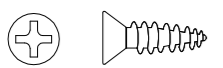

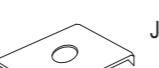





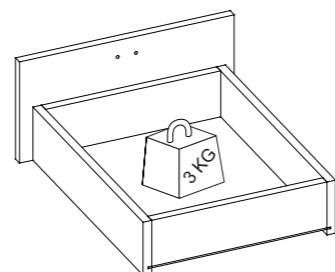
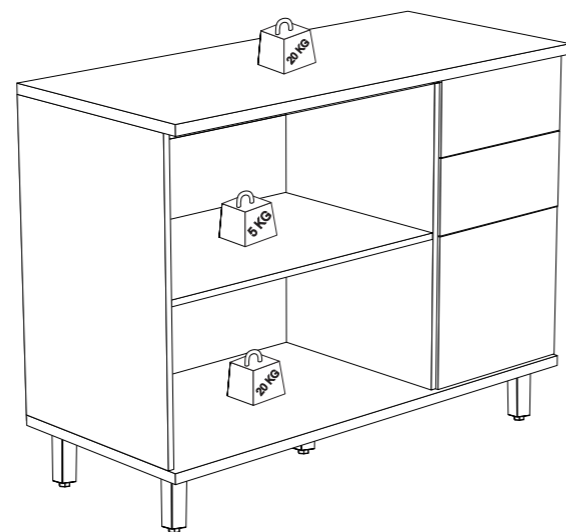
A	 PARAFUSO CBC PHILIPS (CÓD: 1107) 3,5 X 40 MM	38	K	 DOBRADIÇA C/ AMORTECEDOR 35 MM (CÓD: 4859)	04
B	 CAVILHA PINUS (CÓD: 1064) 8 X 30 MM	44	L	 CANTONEIRA METÁLICA (CÓD: 1848) 55 X 38 X22 MM	02
C	 PUXADORES FLG S/ PONTA (CÓD: 1207) 3,5 X 25 MM	10	M	 PREGO 10 X 10 C/ CABEÇA (CÓD: 1041)	57
D	 PARAFUSO CBC PHILIPS (CÓD: 1104) 3,5 X 14 MM	42	N	 COLA 20 G (SACHE COLA) (CÓD: 1020)	02
E	 PARAFUSO CBC UNIÃO (CÓD: 1116) 4,5 X 28 MM	15	O	 JUNÇÃO P/ FUNDO (CÓD: 1038) 12 X 12 MM	10
F	 PARAFUSO CBC(CÓD: 2477) 4,8 X 55 MM	07	P	 BUCHA DE PLASTICO 8MM (CÓD: 1059)	02
G	 PARAFUSO FLANGEADO (CÓD:2529) 3,5 X 14 MM	12	Q-1	 GIZ DE CORREÇÃO CAIXA 11X8 (CÓD: 5187 - AVENCA)	01
H	 PÉ PLÁSTICO QUADRADO (CÓD: 4219) 140 X 45 X 45 MM	05	Q-2	 GIZ DE CORREÇÃO CAIXA 11X8 (CÓD: 4915 - CAMURÇA)	01
I	 CORREDIÇA TELESCÓPICA 3 CICLOS (CÓD: 3411)	03	R-1	 TAPA FURO ADESIVO (CÓD: 2647 - AVENCA)	06
J	 PUXADOR NIMBUS 32MM STEEL (CÓD: 3511)	05	R-2	 TAPA FURO ADESIVO (CÓD: 4902 - CAMURÇA)	06

AMIGO MONTADOR

SIGA TODAS AS INSTRUÇÕES DESTE FORMULÁRIO, ELAS SÃO INDISPENSÁVEIS. LEMBRE-SE: A INDÚSTRIA NÃO SE RESPONSABILIZA POR DANOS NA HORA DA MONTAGEM.

NOTA: A SEPARAÇÃO DOS ACESSÓRIOS ANTES DE INICIAR A MONTAGEM FACILITARÁ A MESMA. OS PARAFUSOS E CAVILHAS ESTÃO NA ESCALA REAL. EM CASO DE DÚVIDA NA IDENTIFICAÇÃO, COLOQUE O ACESSÓRIO SOBRE A IMAGEM.

CARGA SUPORTÁVEL
O PESO MÁXIMO DE CARGA INFORMADO NO DESENHO ACIMA REFERE-SE A OBJETOS DISTRIBUÍDOS DE MANEIRA UNIFORME SOBRE TODA A ÁREA DE CONTATO DA PEÇA



Rua Bom Jesus, 08 - Parque Industrial
FONE/FAX: (45) 3286 - 7400
CEP : 85790-000 - capitão L. Marques - PR
www.indekes.com.br

VERONA BALCÃO 1,20 2 PORTAS E 3 GAVETAS

OBS: TAMPO É OPCIONAL. ESCOLHA FEITA NA COMPRA DO PRODUTO.

ASPECTO FINAL



COM TAMPO

ASPECTO FINAL



SEM TAMPO

TERMO DE GARANTIA

Indékes indústria e comércio de móveis garante este produto (por defeitos de fabricação), pelo prazo de 90 dias a partir da data de emissão da nota fiscal de venda do produto ao consumidor. Dentro do processo produtivo de camadas de pintura nos painéis não permite a aderência de pragas (insetos no geral) ou fungos, bolor, mofo... por esse motivo não sai de dentro da empresa nada com esses sinistros, com isso a garantia não cobre esses sinistros que venham a ser causados por variantes na localidade onde o móvel for montado.

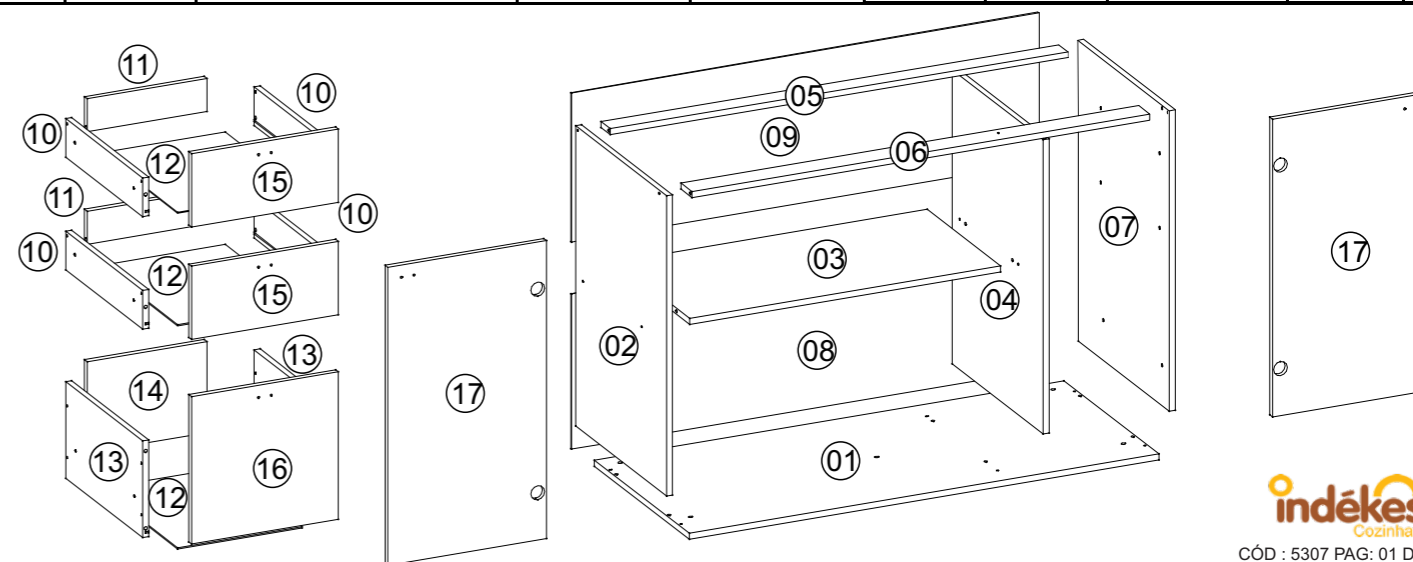
DADOS INDISPENSÁVEIS PARA VALIDADE DESTA GARANTIA

- 1- FORRE O CHÃO COM PAPELÃO OU SIMILAR;
- 2- INICIE A MONTAGEM SEGUINDO A SEQUÊNCIA NUMÉRICA;
- 3- VERIFIQUE A RESISTÊNCIA DA PAREDE;
- 4- É OBRIGATÓRIO FIXAR O MÓDULO A PAREDE;
- 5- FAÇA A JUNÇÃO COM PARAFUSOS UNIÃO QUANDO NECESSÁRIO;
- 6- COLOQUE E REGULE PORTA E PUXADORES;
- 7- PARA LIMPEZA USE PANO MACIO E SECO;

- 8- NÃO UTILIZE PRODUTOS ABRASIVOS OU SIMILARES, TAIS COMO: CERA, ÁLCOOL, DETERGENTES, TINNER, LUSTRA MOVEIS, ETC.;
- 9- DEIXE O MÓVEL SEM USO POR 24HRS PARA DAR RIGIDEZ A ESTRUTURA;
- 10- PRODUTO PARA USO DOMESTICO;
- 11- CUMPRINDO TODOS OS REQUISITOS EXISTENTES NESSE CERTIFICADO DE GARANTIA, O SEU PRODUTO ESTA COBERTO PELA GARANTIA DE 90 DIAS.

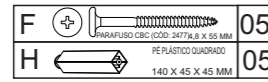
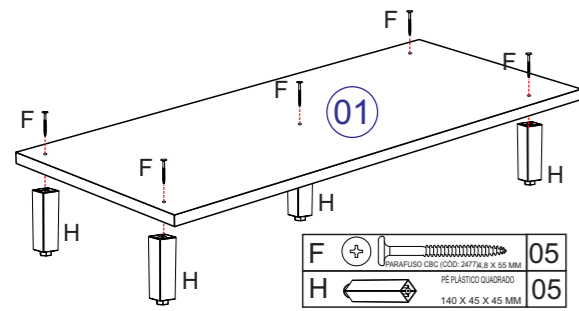
AO SOLICITAR ASSISTENCIA INFORME O CODIGO DA PEÇA E O DO REVESTIMENTO; EX: 6178.028 - CAMURÇA

SEQUENCIA	CODIGO	DESCRIÇÃO	COMPRIMENTO	LARGURA	ESPESSURA	MATERIAL	COR 1	COR 2	QTD
1	6178.028PC	VERO BASE BL	1200	518	15	MDP	CARVALHO	CARVALHO	1
2	6178.051PC	VERO LAT ESQ BL	745	496	15	MDP	CAMURÇA	AVENCA	1
3	6178.036PC	VERO PRAT BL	794	400	15	MDP	CAMURÇA	AVENCA	1
4	6178.029PC	VERO DIVISORIA BL	736	496	15	MDP	CAMURÇA	AVENCA	1
5	6178.039PC	VERO VISTA TRASEIRA	1168	60	15	MDP	CAMURÇA	AVENCA	1
6	6093.073PC	SOF VISTA FRONTAL BL	1168	60	15	MDF	CAMURÇA	AVENCA	1
7	6178.033PC	VERO LAT DIR BL	745	496	15	MDP	CAMURÇA	AVENCA	1
8	6154.0200PC	MUNI FORRO	1195	370	3	HDF	CARVALHO	CARVALHO	1
9	6154.053PC	MUNI FORRO BL	1195	385	3	HDF	CARVALHO	CARVALHO	1
10	6178.0132PC	VERO LAT GAV	420	96	15	MDP	CAMURÇA	AVENCA	4
11	6178.040PC	VERO CONTRA FUNDO	306	82	15	MDP	CAMURÇA	AVENCA	4
12	6178.043PC	VERO FORRO GAV	417	318	3	HDF	CARVALHO	CARVALHO	3
13	6178.0126PC	VERO LAT GAV	420	240	15	MDP	CAMURÇA	AVENCA	2
14	6178.093PC	VERO CONTRA FUNDO/FRENTE	306	226	15	MDP	CAMURÇA	AVENCA	2
15	6178.042PC	VERO FRENTE GAV	375	182	15	MDP	CAMURÇA	AVENCA	2
16	6178.094PC	VERO FRENTE GAVETA	375	366	15	MDP	CAMURÇA	AVENCA	1
17	6178.0130PC	VERO PORTA	739	405	15	MDP	CAMURÇA	AVENCA	2
18	6178.037PC	VERO TAMPO DE 1,20	1200	518	22	MDF	CARVALHO	CARVALHO	1



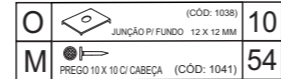
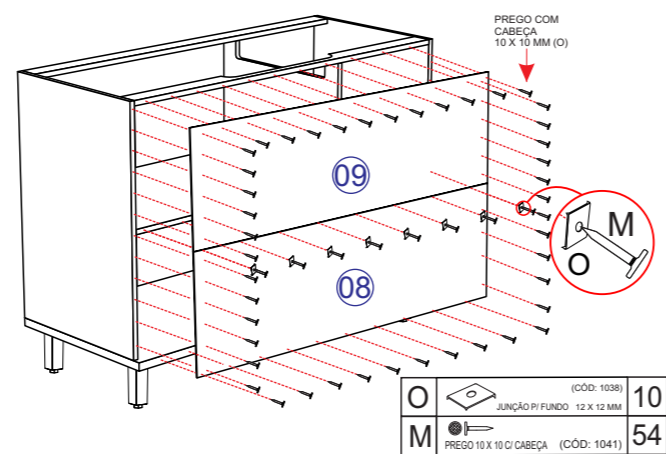
1º PASSO

1.1- FIXAR 05 UN DO PÉ DE PLÁSTICO (H) NA BASE PEÇA (01) COM 05 UN DO PARAFUSO CBC 4,8 X 55 MM (F)



3º PASSO

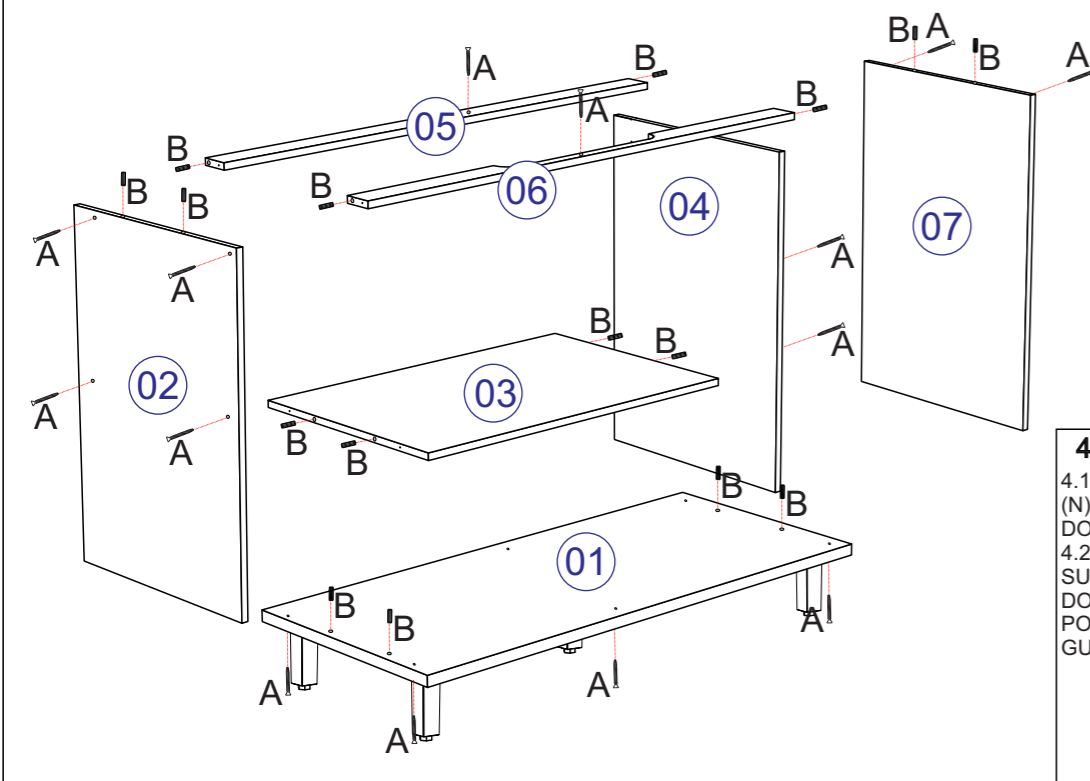
3.1 - FIXAR 02 UN DO FORRO PEÇAS (08) E (09) COM 54 UN DO PREGO COM CABEÇA 10 X 10 MM (O). NA EMENDA DOS FORRO USAR 10 UN DE JUNÇÃO PARA FORRO (Q). A CADA 100 MM UMA UN DO PREGO DEVE SER FIXADA.
OBS: É INDISPENSÁVEL QUE O MÓVEL ESTEJA NO ESQUADRO PARA FIXAR O FORRO.



2º PASSO

ANTES DE COLOCAR AS CAVILHAS SEMPRE PASSAR COLA SACHE (M).

- 2.1 - ENCAIXAR 04 UN DA CAVILHA DE MADEIRA (B) 8 X 30 MM NA PRATELEIRA PEÇA (03);
- 2.2 - ENCAIXAR 02 UN DA CAVILHA DE MADEIRA (B) 8 X 30 MM NA LATERAL ESQ PEÇA (02);
- 2.3 - ENCAIXAR 02 UN DA CAVILHA DE MADEIRA (B) 8 X 30 MM NA VISTA TRAZEIRA PEÇA (05) E 02 UN DA CAVILHA DE MADEIRA (B) 8 X 30 MM NA VISTA FRONTAL PEÇA (06);
- 2.4 - ENCAIXAR 04 UN DA CAVILHA DE MADEIRA (B) 8 X 30 MM NA BASE PEÇA (01);
- 2.5 - ENCAIXAR A LATERAL ESQ NAS PEÇAS (01), (05) E (06) E FIXÁR COM 04 UN DO PARAFUSO CBC PHILIPIS 3,5 X 40 (A);
- 2.6 - ENCAIXAR A DIVISORIA NAS PEÇAS (01), (05) E (06) E FIXÁR COM 02 UN DO PARAFUSO CBC PHILIPIS 3,5 X 40 (A) NA PEÇA (01);
- 2.7 - ENCAIXAR A VISTA TRAZEIRA PEÇA (05) E A VISTA FRONTAL PEÇA (06) NA LATERAL ESQ PEÇA (02) E NA DIVISORIA NA PEÇA (04). FIXÁ-LAS COM 02 UN DO PARAFUSO CBC PHILIPIS 3,5 X 40 (A) NA PEÇA (01) NA DIVISÓRIA;
- 2.8 - ENCAIXAR A BASE PEÇA (01) NA LATERAL ESQ. PEÇA (02) E NA DIVISÓRIA PEÇA (04). FIXÁR COM 04 UN DO PARAFUSO CBC PHILIPIS 3,5 X 40 (A);
- 2.9 - ENCAIXAR 02 UN DA CAVILHA DE MADEIRA (B) 8 X 30 MM NA LATERAL DIR PEÇA (07), APÓS ENCAIXÁ-LA NAS PEÇAS (04), (05) E (06) E FIXÁ-LA COM 04 UN DO PARAFUSO CBC PHILIPIS 3,5 X 40 (A) NAS PEÇAS (04), (05) E (06).

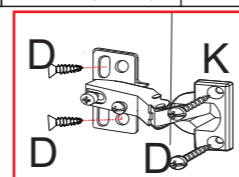


N	COLA 20 G (SACHE COLA (CÓD: 1020))	01
A	PARAFUSO CBC PHILIPIS 3,5 X 40 MM	12
B	CAVILHA DE MADEIRA 8 X 30 MM (CÓD: 1064)	16

4º PASSO

- 4.1 - FIXAR AS 02 UN DAS DOBRADIÇAS 35MM (N) NA PORTA BASC. PEÇA (10) USANDO 04 UN DOS PARAFUSOS CBC PHILIPIS (F) 3,5 X 14 MM.
- 4.2 - PASSO - FIXAR AS 01 UN DO CALÇO SUPORTE PISTÃO (P-4) USANDO 02 UNIDADES DO PARAFUSO FLG (P-2) 3,5 X 14 MM, NA PORTA PEÇA (05) QUE POSSUI MARCAÇÃO GUIA.

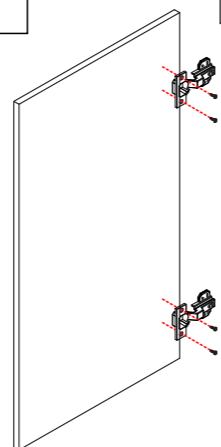
D	PARAFUSO CBC PHILIPIS (CÓD: 1104) 3,5 X 14 MM	04
K	DOBRADIÇA / AMORTECEDOR 35 MM (CÓD: 4859)	04



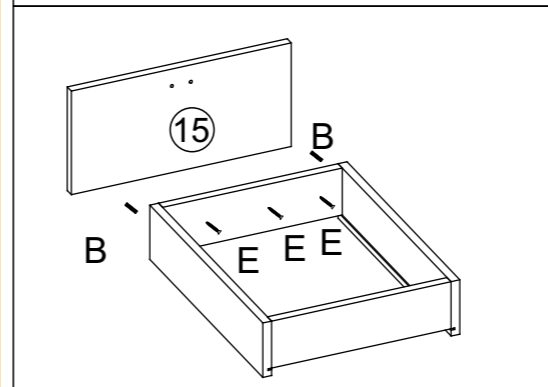
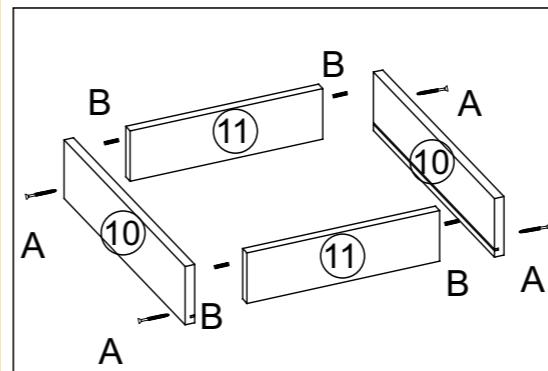
C	PARAFUSO FLG SI/PONTA (CÓD: 1302) 3,5 X 22 MM	10
J	PUXADOR NIMBUS 32MM STEEL (CÓD: 3511)	05

OBS: AO FURAR AS PORTAS, APOIAR A FACE EXTERIOR PARA QUE A BROCA NÃO QUEBRE A PINTURA AO TRANSPASSAR O MATERIAL.

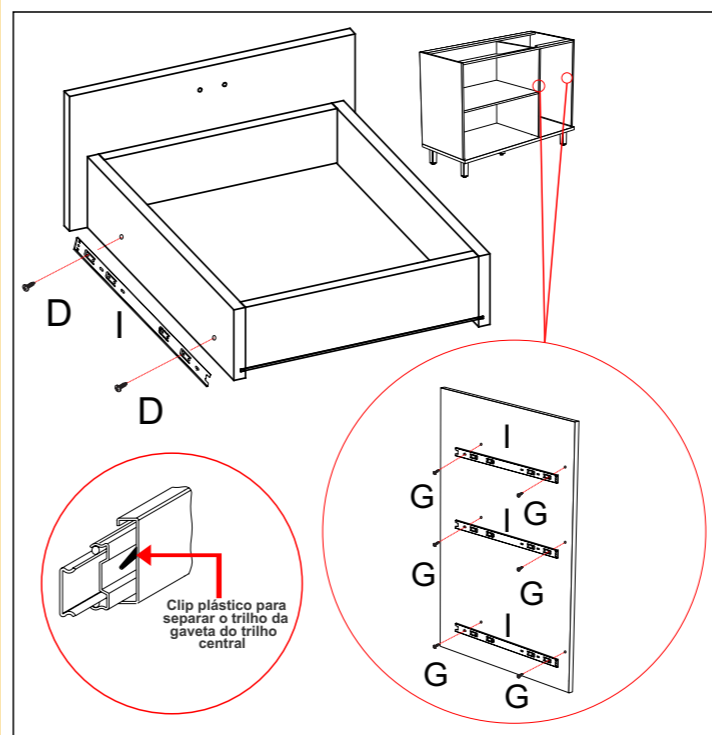
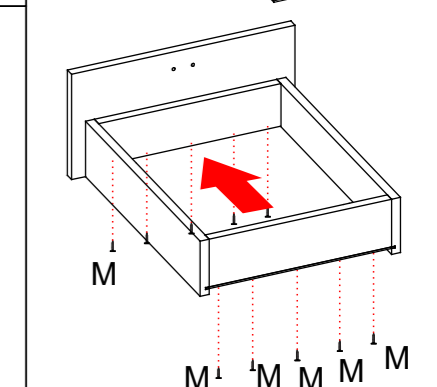
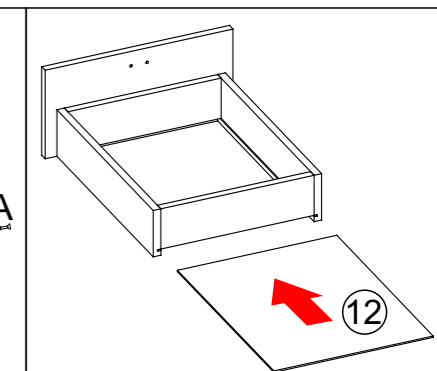
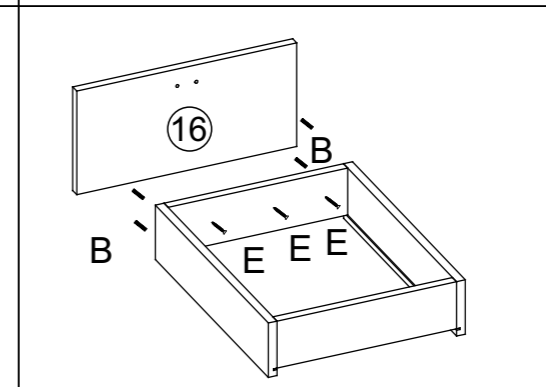
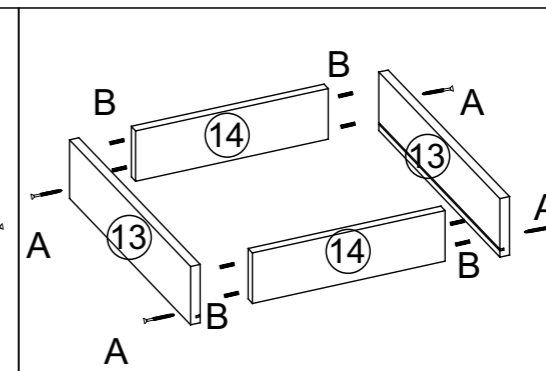
PARA FURAR E FIXAR OS PUXADORES NAS PORTAS, USAR FURADEIRA E A BROCA 4MM COMO MOSTRA O DESENHO. AS PEÇAS POSSUEM MARCAÇÕES NA FACE INTERNA PARA GUIAR A FURAÇÃO.



MONTAGEM DE 2 GAVETAS



MONTAGEM DE 1 GAVETÃO



MONTAGEM 1 GAVETA

ANTES DE COLOCAR AS CAVILHAS SEMPRE PASSAR COLA SACHE (N).

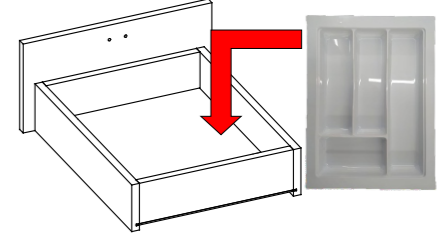
ENCAIXE 04 UN DAS CAVILHAS DE MADEIRA (B) 8 X 30MM NAS PEÇAS (10) LATERAL DE GAVETA, EM SEGUIDA ENCAIXAR O CONTRA FUNDO E CONTRA FRENTE DA GAVETA (11) NAS LATERAIS (13). FIXAR COM 04 UN DO PARAFUSO CBC PHILIPIS 3,5 X 40 (A)
ENCAIXE 02 UN DAS CAVILHAS DE MADEIRA (B) 8 X 30MM NO TOPO DAS PEÇAS (10) LATERAL DE GAVETA, ENCAIXAR FRENTE DE GAVETA PEÇA (15) FIXÁR COM 03 UN DO PARAFUSO CBC UNIÃO 4,5 X 28 (E) ALINHAR E ENCAIXAR O FORRO DA GAVETA PEÇA (12). FIXAR USANDO 10 UNIDADES DO PREGO 10X10 (M). FIXAR CORREDIÇA TELESCÓPICA COM 04 UN DO PARAFUSO CBC PHILIPIS (D) 3,5 X 14 MM NAS LATERAIS DA GAVETA, ALINHAR AS MARCAÇÕES GUIA PARA FIXAR.
FIXAR CORREDIÇA TELESCÓPICA COM 04 UN DO PARAFUSO FLANGE PHILIPIS (G) 3,5 X 14 MM NAS LATERAL DIR (07) E NA DIVISORIA (04), ALINHAR AS MARCAÇÕES GUIA PARA FIXAR.

MONTAGEM 1 GAVETÃO

ANTES DE COLOCAR AS CAVILHAS SEMPRE PASSAR COLA SACHE (N).

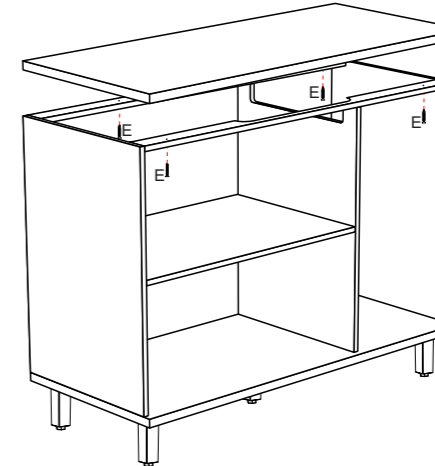
ENCAIXE 08 UN DAS CAVILHAS DE MADEIRA (B) 8 X 30MM NAS PEÇAS (13) LATERAL DE GAVETA, EM SEGUIDA ENCAIXAR O CONTRA FUNDO E CONTRA FRENTE DA GAVETA (14) NAS LATERAIS (13). ENCAIXE 04 UN DAS CAVILHAS DE MADEIRA (B) 8 X 30MM NO TOPO DAS PEÇAS (13) LATERAL DE GAVETA, ENCAIXAR FRENTE DE GAVETA PEÇA (16) FIXÁR COM 03 UN DO PARAFUSO CBC UNIÃO 4,5 X 28 (E) ALINHAR E ENCAIXAR O FORRO DA GAVETA PEÇA (12). FIXAR USANDO 10 UNIDADES DO PREGO 10X10 (M). FIXAR CORREDIÇA TELESCÓPICA COM 04 UN DO PARAFUSO CBC PHILIPIS (D) 3,5 X 14 MM NAS LATERAIS DA GAVETA, ALINHAR AS MARCAÇÕES GUIA PARA FIXAR.
FIXAR CORREDIÇA TELESCÓPICA COM 04 UN DO PARAFUSO FLANGE PHILIPIS (G) 3,5 X 14 MM NAS LATERAL DIR (07) E NA DIVISORIA (04), ALINHAR AS MARCAÇÕES GUIA PARA FIXAR.

SEPARADOR DE TALHER NA PRIMEIRA GAVETA

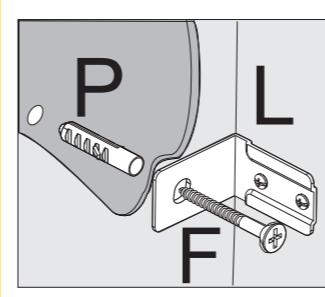


8º PASSO

- 8.1 - ENCAIXE 04 UN DAS CAVILHAS DE MADEIRA (B) 8 X 30MM NAS LATERAIS PEÇAS (02) E (07) ENCAIXAR O TAMPO PEÇA (17) E FIXAR USANDO 04 UN DO PARAFUSO CBC UNIÃO (E) 4,5 X 28 MM.



- OBS : É OBRIGATÓRIO FIXAR AS 2 UN CANTONEIRA METÁLICA DE SUPORTE (I).
- 1 - VERIFICAR A RESISTÊNCIA DA PAREDE, FURAR COM BROCA 8 MM.
 - 2 - COLOCAR 02 UN DA BUCHA PLÁSTICA (S) 8 MM.
 - 3 - FIXAR 02 UN DAS CANTONEIRAS SUPORTE (H) NAS LATERAIS PEÇA (02) USANDO 04 UN DO PARAFUSO CBC (D) 3,5 X 14 MM.
 - 4 - POSICIONAR MÓVEL E FIXAR A PAREDE COM 02 UN PARAFUSO CBC (F) 4,8 X 55 MM.
 - 5 - COLOCAR CAPA PLÁSTICA PARA CANTONEIRA SUPORTE (J) NA COR DA PEÇA.



D	PARAFUSO CBC PHILIPIS (CÓD: 1104) 3,5 X 14 MM	04
L	CANTONEIRA METÁLICA (CÓD: 3448) 55 X 38 X 22 MM	02
P	BUCHA DE PLÁSTICO 8MM (CÓD: 1059)	02
F	PARAFUSO CBC (CÓD: 2477) 4,8 X 55 MM	02