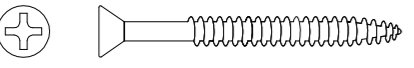
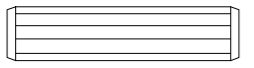
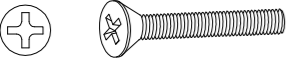
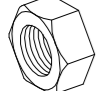
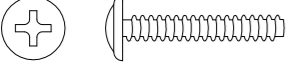
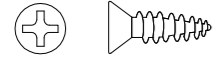
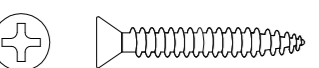
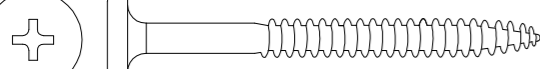
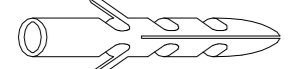

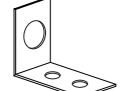
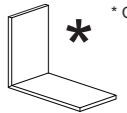
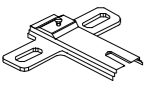
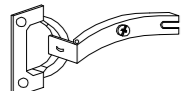
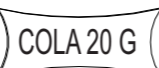
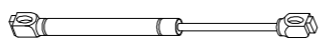
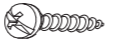





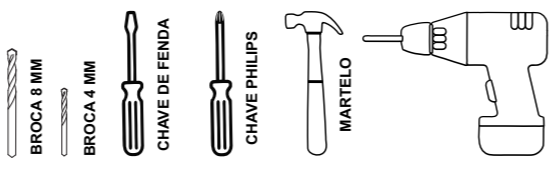
A	 PARAFUSO CBC PHILIPS (CÓD: 1107) 3,5 X 40 MM	08
B	 CAVILHA DE MADEIRA (CÓD: 1064) 8 X 30 MM	08
C	 PARAFUSO CHATO DOBRADIÇA (CÓD: 3506) 4,0 X 25 MM	04
D	 PORCA PARA PARAFUSO 4,0 CHV7 (CÓD: 4195)	04
E	 PARAFUSO FLG S/ PONTA (CÓD: 1207) 3,5 X 25 MM	02
F	 PARAFUSO CBC PHILIPS (CÓD: 1104) 3,5 X 14 MM	08
G	 PARAFUSO CBC UNIÃO (CÓD: 1116) 4,5 X 28 MM	03
H	 PARAFUSO CBC (CÓD: 2477) 4,8 X 55 MM	02
I	 BUCHA PLASTICA 8MM (CÓD: 1059)	02
J	 PUXADOR NIMBUS 32MM STEEL (COD: 3511)	01
K	 CANTONEIRA (CÓD: 1848) 52 X 38 X 22 MM	02
L	 * COR DE ACORDO COM O MÓVEL. CAPA PLÁSTICA P/ CANTONEIRA 55 X 42 X 25 MM	02
M	 CALÇO DOB. (CÓD: 2550)	02
N	 DOBRADIÇAS 35 MM (CÓD: 2352)	02

CARGA SUPOSTÁVEL
O PESO MÁXIMO DE CARGA INFORMADO NO DESENHO ACIMA REFERE-SE A OBJETOS DISTRIBUÍDOS DE MANEIRA UNIFORME SOBRE TODA A ÁREA DE CONTATO DA PEÇA.

NOTA: A SEPARAÇÃO DOS ACESSÓRIOS ANTES DE INICIAR A MONTAGEM FACILITARÁ A MESMA. OS PARAFUSOS E CAVILHAS ESTÃO NA ESCALA REAL. EM CASO DE DÚVIDA NA IDENTIFICAÇÃO, COLOQUE O ACESSÓRIO SOBRE A IMAGEM.

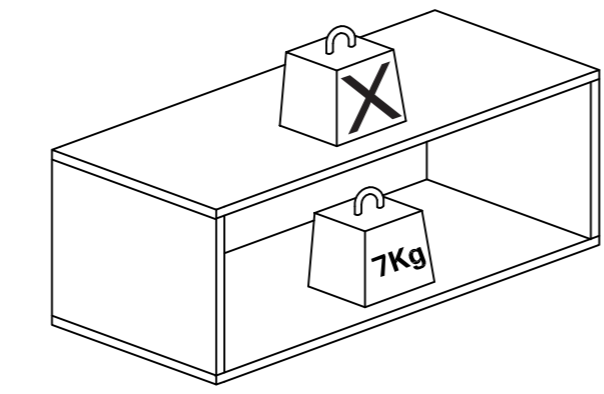
O	 COLA 20 G (SACHE COLA (CÓD: 1020))	01
P	KIT PISTÃO A GÁS 60 NW (CÓD: 1895)	01
1 UN DO KIT CONTEM		
P-1	 PISTÃO A GÁS 60 NW	01
P-2	 PARAFUSO FLG 3,5 X 14 MM	05
P-3	 CALÇO CIRCULAR P/ PISTÃO	01
P-4	 CALÇO SUPORTE P/ PISTÃO	01
Q	 PREGO 10 X 10 C/ CABEÇA (CÓD: 1041)	21

Ferramentas Necessárias
(Não fornecidas)



Quantidade necessária de Montadores - 02

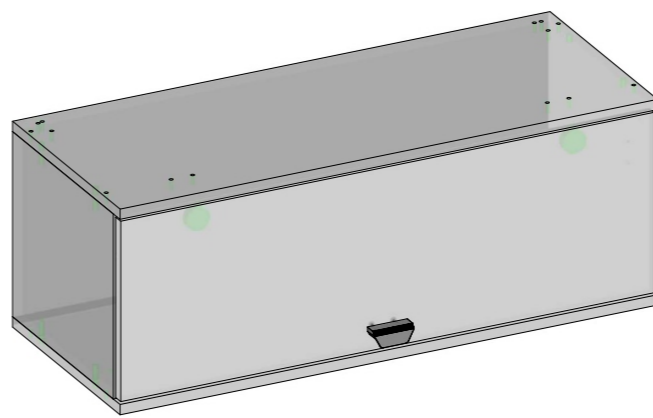
CARGA SUPOSTÁVEL
O peso máximo de carga informado no desenho abaixo refere-se a objetos distribuídos de maneira uniforme sobre toda área de contato da peça



AMIGO MONTADOR
SIGA TODAS AS INSTRUÇÕES DESTES FORMULÁRIO, ELAS SÃO INDISPENSÁVEIS. LEMBRE-SE: A INDÚSTRIA NÃO SE RESPONSABILIZA POR DANOS NA HORA DA MONTAGEM.

Rua Bom Jesus, 08 - Parque Industrial
FONE/FAX: (45) 3286 - 7400
CEP : 85790-000 - capitão L. Marques - PR
www.indekes.com.br

ARMARIO DE GELADEIRA 0,80 PORTA BASC.

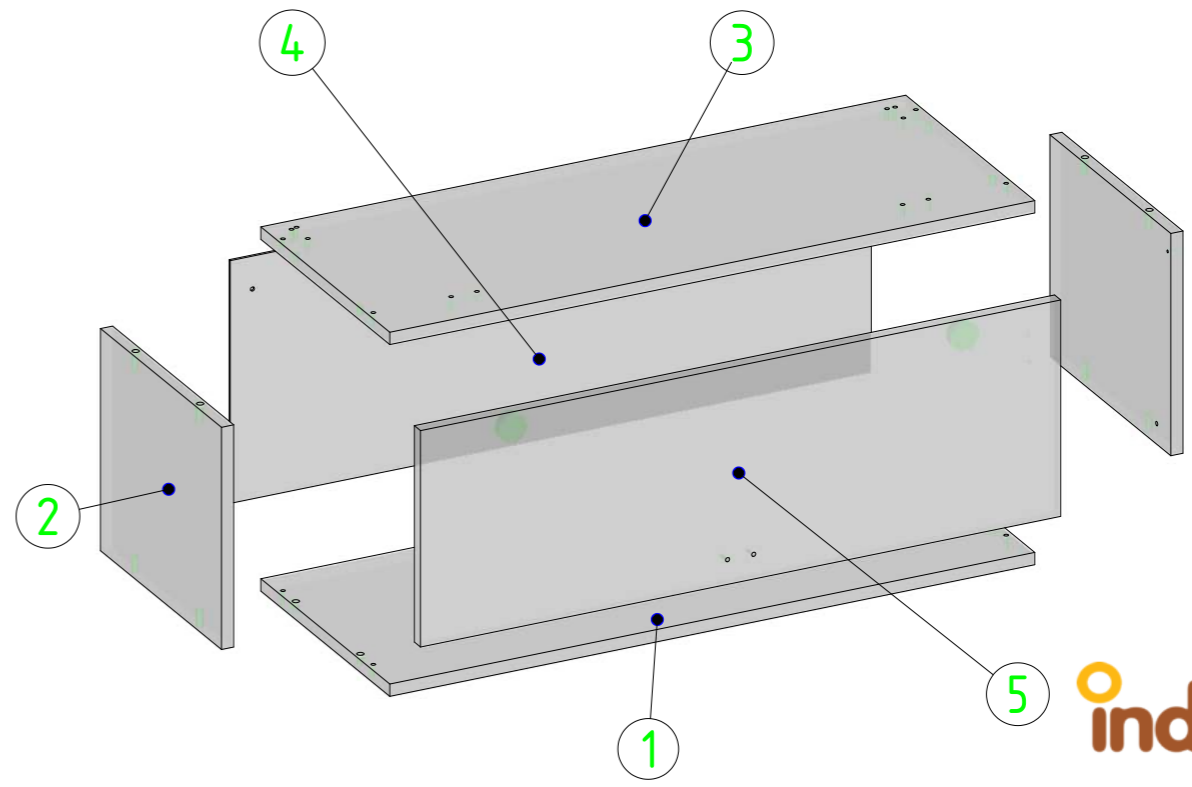


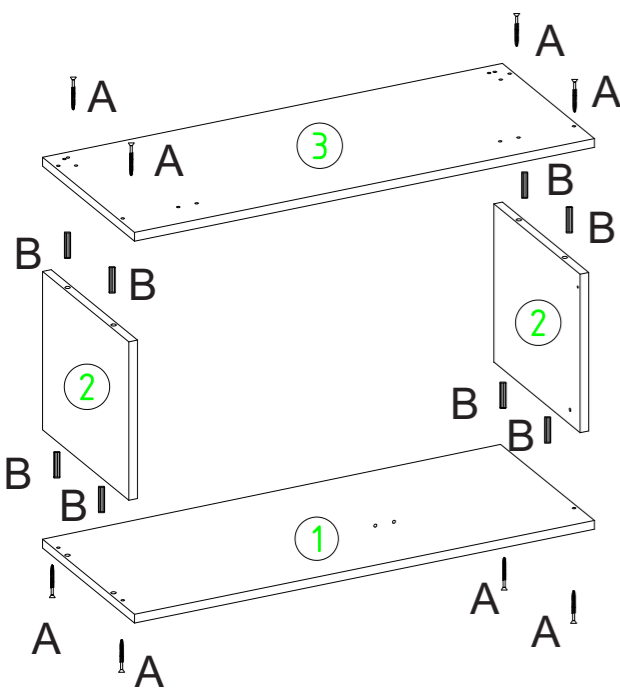
- DADOS INDISPENSÁVEIS PARA VALIDADE DESTA GARANTIA
- 1- FORRE O CHÃO COM PAPELÃO OU SIMILAR;
 - 2- INICIE A MONTAGEM SEGUINDO A SEQÜÊNCIA NUMÉRICA;
 - 3- VERIFIQUE A RESISTENCIA DA PAREDE;
 - 4- É OBRIGATÓRIO FIXAR O MÓDULO A PAREDE;
 - 5- FAÇA A JUNÇÃO COM PARAFUSOS UNIÃO QUANDO NECESSÁRIO;
 - 6- COLOQUE E REGULE PORTA E PUXADORES;
 - 7- PARA LIMPEZA USE PANO MACIO E SECO;
 - 8- NÃO UTILIZE PRODUTOS ABRASIVOS OU SIMILARES, TAIS COMO: CERA, ÁLCOOL, DETERGENTES, TINNER, LUSTRA MOVEIS, ETC.;
 - 9- DEIXE O MÓVEL SEM USO POR 24HRS PARA DAR RIGIDEZ A ESTRUTURA;
 - 10- PRODUTO PARA USO DOMESTICO;
 - 11- CUMPRINDO TODOS OS REQUISITOS EXISTENTES NESSE CERTIFICADO DE GARANTIA, O SEU PRODUTO ESTA COBERTO PELA GARANTIA DE 90 DIAS.

TERMO DE GARANTIA
Indékes indústria e comércio de móveis garante este produto (por defeitos de fabricação), pelo prazo de 90 dias apartir da data de emissão da nota fiscal de venda do produto ao consumidor. Dentro do processo produtivo de camadas de pintura nos painéis não permite a aderencia de pragas (insetos no geral) ou fungos, bolor, mofo... por esse motivo não sai de dentro da empresa nada com esses sinistros, com isso a garantia não cobre esses sinistros que venham a ser causados por variantes na localidade onde o móvel for montado.

AO SOLICITAR ASSISTÊNCIA INFORME O CÓDIGO DA PEÇA E O DO REVESTIMENTO; EX: 6178.022PC- 1474

SEQUENCIA	CODIGO	DESCRIÇÃO	COMPRIMENTO	LARGURA	ESPESSURA	MATERIAL	COR_1	COR_2	COR_3	COR_4	QTD
1	6178.022PC	VERO BASE AR 800X320	800	320	15	MDP	1474 - CARVALHO	-	-	-	1
2	6178.026PC	VERO LATERAL AR 300X270	270	300	15	MDP	1474 - CARVALHO	-	-	-	2
3	6178.023PC	VERO CHAPEU AR 800X320	800	320	15	MDP	1474 - CARVALHO	-	-	-	1
4	519PC	LN FORRO AR GL 80 BX 795X295	295	795	3	HDF	1474 - CARVALHO	-	-	-	1
5	6178.025PC	VERO PORTA BASC 794X264	794	263	15	MDP	-	1471 - AVENCA	1443 - CAMURÇA	-	1





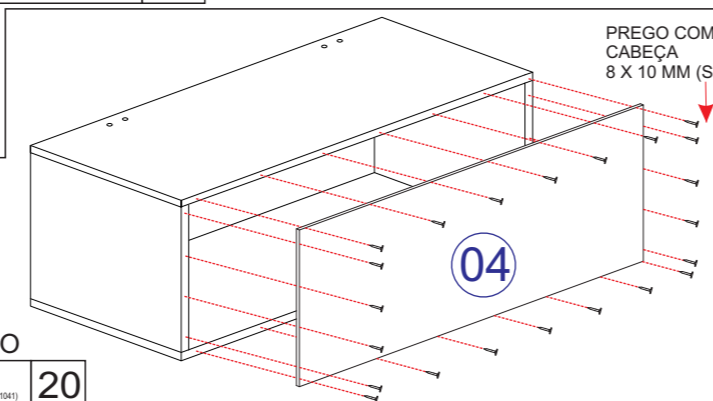
1º PASSO

ANTES DE COLOCAR AS CAVILHAS SEMPRE PASSAR COLA SACHE (O).

1.1 - ENCAIXAR 04 UN DA CAVILHA DE MADEIRA (B) 8 X 30 MM NA LATERAL ESQUERDA E 04 UN DA CAVILHA DE MADEIRA (B) 8 X 30 MM NA LATERAL DIREITA, PEÇA (02) LATERAL.

1.2 - ENCAIXAR BASE PEÇA (01) E CHAPÉU PEÇA (03) NAS LATERAL (02), FIXAR COM 08 UN DO PARAFUSO CBC PHILIPS (A) 3,5 X 40 MM.

A		04
B		08
O		01



2º PASSO

2.1 - FIXAR PEÇA (04) FORRO COM 20 UN DO PREGO COM CABEÇA 8 X 10 MM (Q). A CADA 100 MM UMA UN DO PREGO DEVE SER FIXADA.

OBS: É INDISPENSÁVEL QUE O MÓVEL ESTEJA NO ESQUADRO PARA FIXAR O FORRO AO MÓVEL.

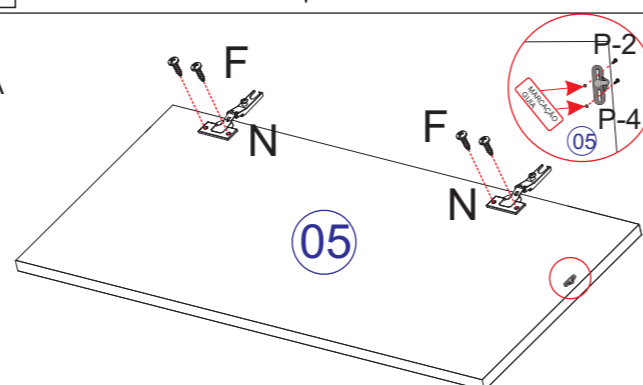
Q		20
---	--	----

3º PASSO

3.1 - FIXAR AS 02 UN DAS DOBRADIÇAS 35MM (N) NA PORTA BASC. PEÇA (10) USANDO 04 UN DOS PARAFUSOS CBC PHILIPS (F) 3,5 X 14 MM.

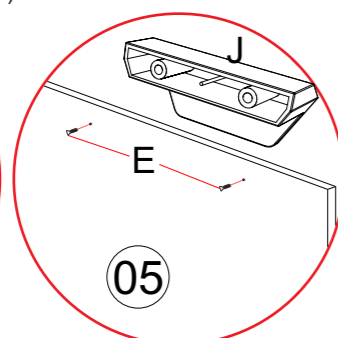
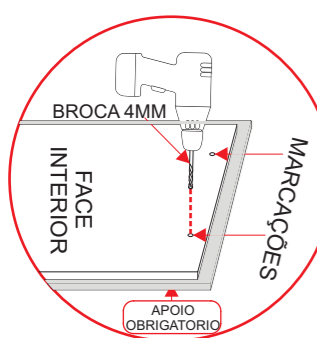
3.2 - PASSO - FIXAR AS 01 UN DO CALÇO SUPORTE PISTÃO (P-4) USANDO 02 UNIDADES DO PARAFUSO FLG (P-2) 3,5 X 14 MM, NA PORTA PEÇA (05) QUE POSSUI MARCAÇÃO GUIA.

F		04	P-2		02
N		02	P-4		01



4º PASSO

4.1 - FURAR COM BROCA 4 MM NAS MARCAÇÕES NA FACE INTERIOR DAS PEÇA (05) PORTA, USAR 02 UN DO PARAFUSO FLG ASEM PONTA (E) 3,5 X 22 MM PARA FIXAR 01 UN DO PUXADOR NIMBUS 32MM STEEL (J).



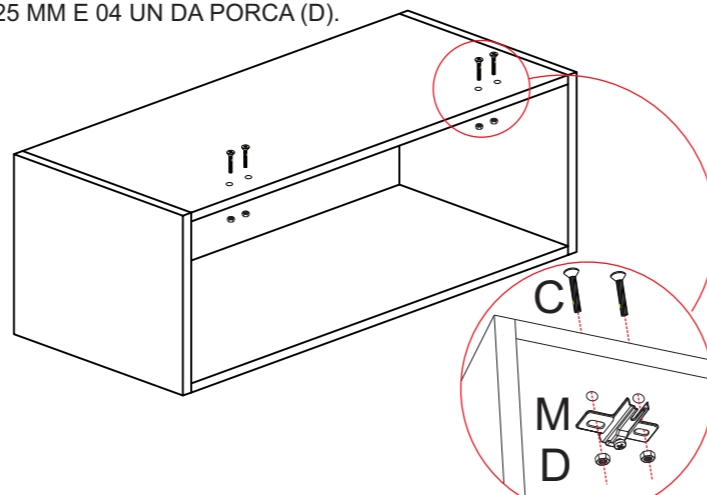
E		02
J		01

PARA FURAR E FIXAR OS PUXADORES NA PORTA E NA FRENTE DE GAVETA, USAR FURADEIRA E A BROCA 4MM COMO MOSTRA O DESENHO, AS PEÇAS POSSUEM MARCAÇÕES NA FACE INTERNA PARA GUIAR A FURAÇÃO.

OBS: AO FURAR A PORTA E A FRENTE DE GAVETA, APOIAR A FACE EXTERIOR PARA QUE A BROCA NÃO QUEBRE A PINTURA AO TRANSPASSAR O MATERIAL.

5º PASSO

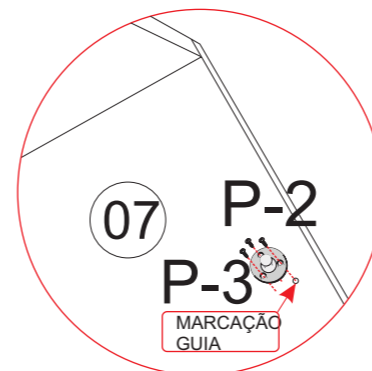
6.1 - FIXAR 02 UNIDADES DOS CALÇOS PARA DOBRADIÇAS (M) NO CHAPÉU PEÇA (03) USANDO 04 UN DO PARAFUSO (C) 4,0 X 25 MM E 04 UN DA PORCA (D).



C		04
D		04
M		02



CÓD : 5302 PAG: 02 DE 04



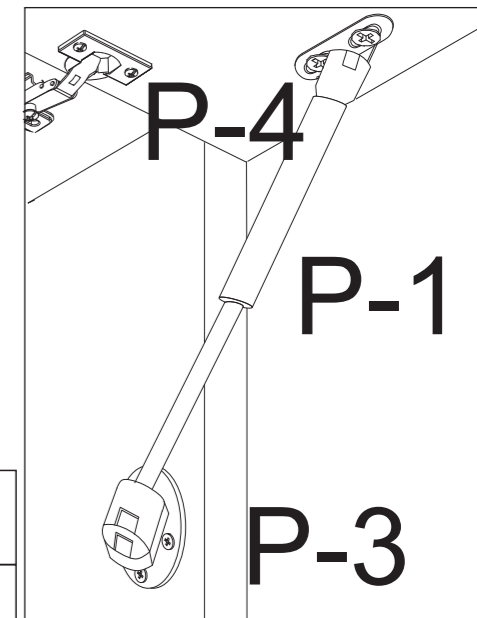
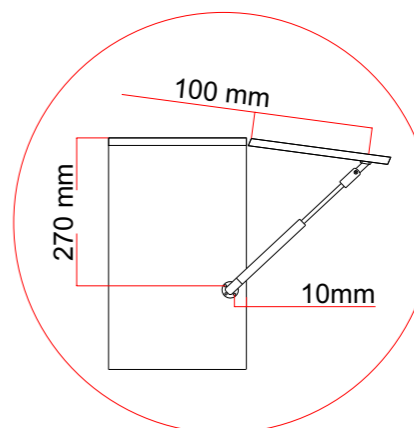
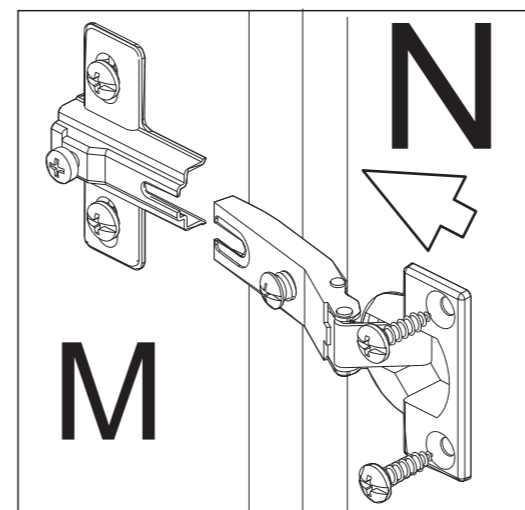
6º PASSO

6.1 - FIXAR 01 UN DO CALÇO CIRCULAR PARA PISTÃO (P-3) COM 03 UN DO PARAFUSO FLG (P-2) 3,5 X 14 MM NA ATERA DO MÓVEL PEÇAS (01) QUE CONTEM UMA MARCAÇÃO GUIA PARA FIXAR.

P-2		03
P-3		01

7º PASSO

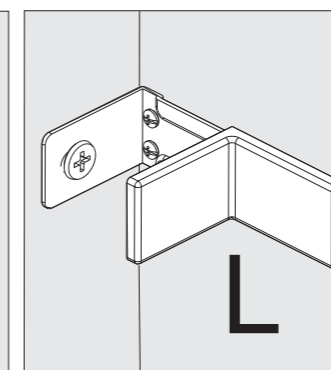
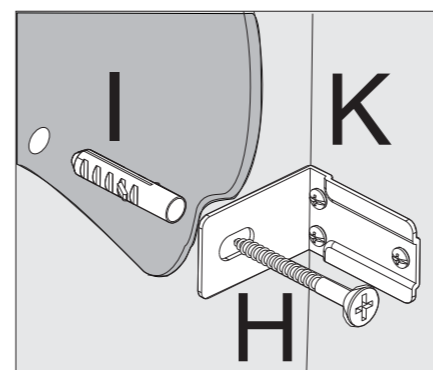
7.1 - ENCAIXAR DOBRADIÇAS (N) AO CALÇO (M) E FIXAR, ENCAIXAR AS 01 UN DO PISTÃO A GAS (P-1) 80 NW NO CALÇO CIRCULAR (P-3) E NO CALÇO SUPORTE (P-4).



N		02	P-1		01
M		02	P-3		01
			P-4		01

OBS : É OBRIGATÓRIO FIXAR AS 2 UN CANTONEIRA METÁLICA DE SUPORTE (K).

- 1- VERIFICAR A RESISTÊNCIA DA PAREDE, FURAR COM BROCA 8 MM.
- 2- COLOCAR 02 UN DA BUCHA PLÁSTICA (I) 8 MM.
- 3- FIXAR 02 UN DAS CANTONEIRAS SUPORTE (K) NAS LATERAIS PEÇA (01) USANDO 04 UN DO PARAFUSO CBC (F) 3,5 X 14 MM.
- 4 - POSICIONAR MÓVEL E FIXAR A PAREDE COM 02 UN PARAFUSO CBC (H) 4,8 X 55 MM.
- 5 - COLOCAR CAPA PLÁSTICA PARA CANTONEIRA SUPORTE (L).



H		02
I		02
F		04
K		02
L		02



CÓD : 5302 PAG: 03 DE 04