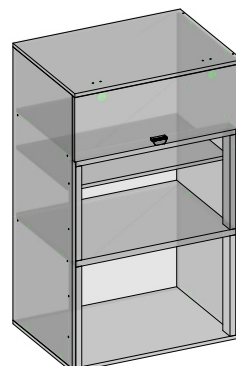
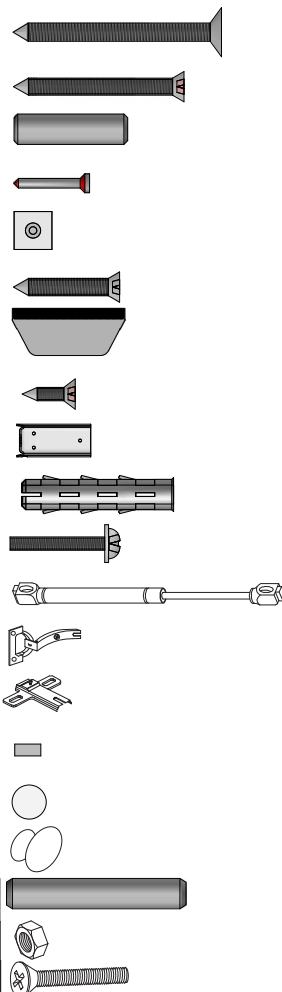


INDICE	DESIGNAÇÃO	REFERÊNCIA	QTD
A	PARF 4,8 X 55 TAMP FHP P PE	2477MP	6
B	PARAFUSO 3,5X40 CABECA CHATA	1107MP	20
C	CAVILHA ESTRIADA 8x30	1064MP	20
D	PREGO 10X10 COM CABECA	1041MP	42
E	JUNÇÃO PARA FORRO	1038MP	7
F	PARAFUSO 4,5X28 CABECA CHATA	1116MP	10
G	PUXADOR NIMBUS 32MM	3511MP	3
H	PARAFUSO 3,5X14 CABECA CHATA	1104MP	36
I	SUPORTE METALICO	1848MP	2
J	BUCHA 8MM	1059MP	2
K	PARAFUSO 3,5X25 PARA PUXADOR	1207MP	4
L	PISTAO A GAS 60 NW	1895MP	1
M	DOBRADICA 35MM	2352MP	2
N	CALÇO PARA DOBRADIÇA	2550MP	2
O	GIZ DE CORREÇÃO CAMURÇA	4915MP	1
P	TAPA FURO ADESIVO CAMURÇA	4902MP	10
Q	CAVILHA PINUS 8 X 55	1209MP	4
R	SUPORTE PRATELEIRA 8 MM	2345MP	4
S	PARF M4 PORCA (CH7) SX ZI	4195MP	4
T	PARF M4 X 25MM MET CH PHS BI	3506MP	4



AMIGO MONTADOR

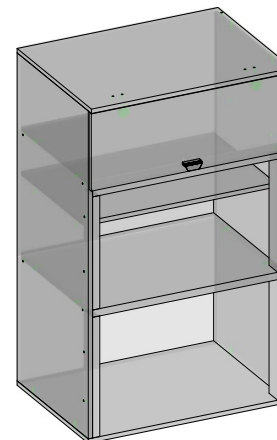
SIGA TODAS AS INSTRUÇÕES DESTES FORMULÁRIO, ELAS SÃO INDISPENSÁVEIS. LEMBRE-SE: A INDÚSTRIA NÃO SE RESPONSABILIZA POR DANOS NA HORA DA MONTAGEM.

NOTA: A SEPARAÇÃO DOS ACESSÓRIOS ANTES DE INICIAR A MONTAGEM FACILITARÁ A MESMA. OS PARAFUSOS E CAVILHAS ESTÃO NA ESCALA REAL. EM CASO DE DÚVIDA NA IDENTIFICAÇÃO, COLOQUE O ACESSÓRIO SOBRE A IMAGEM.

CARGA SUPORTÁVEL
O PESO MÁXIMO DE CARGA INFORMADO NO DESENHO ACIMA REFERE-SE A OBJETOS DISTRIBUÍDOS DE MANEIRA UNIFORME SOBRE TODA A ÁREA DE CONTATO DA PEÇA.

Rua Bom Jesus, 08 - Parque Industrial
FONE/FAX: (45) 3286 - 7400
CEP : 85790-000 - capitão L. Marques - PR
www.indekes.com.br

VERONA PARTE SUPERIOR KIT



DADOS INDISPENSÁVEIS PARA VALIDADE DESTA GARANTIA

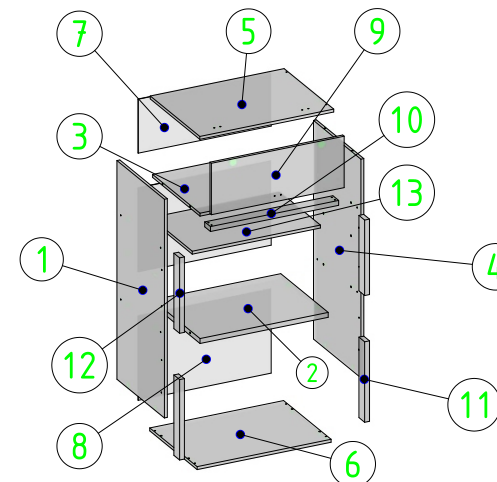
- 1- FORRE O CHÃO COM PAPELÃO OU SIMILAR;
- 2- INICIE A MONTAGEM SEGUINDO A SEQUÊNCIA NUMÉRICA;
- 3- VERIFIQUE A RESISTENCIA DA PAREDE;
- 4- É OBRIGATÓRIO FIXAR O MÓDULO A PAREDE;
- 5- FAÇA A JUNÇÃO COM PARAFUSOS UNIÃO QUANDO NECESSÁRIO;
- 6- COLOQUE E REGULE PORTA E PUXADORES;
- 7- PARA LIMPEZA USE PANO MACIO E SECO;
- 8- NÃO UTILIZE PRODUTOS ABRASIVOS OU SIMILARES, TAIS COMO: CERA, ÁLCOOL, DETERGENTES, TINNER, LUSTRA MOVEIS, ETC.;
- 9- DEIXE O MÓVEL SEM USO POR 24HRS PARA DAR RIGIDEZ A ESTRUTURA;
- 10- PRODUTO PARA USO DOMESTICO;
- 11- CUMPRINDO TODOS OS REQUISITOS EXISTENTES NESSE CERTIFICADO DE GARANTIA, O SEU PRODUTO ESTA COBERTO PELA GARANTIA DE 90 DIAS.

TERMO DE GARANTIA

Indékes indústria e comércio de móveis garante este produto (por defeitos de fabricação), pelo prazo de 90 dias apartir da data de emissão da nota fiscal de venda do produto ao consumidor. Dentro do processo produtivo de camadas de pintura nos painéis não permite a aderencia de pragas (insetos no geral) ou fungos, bolor, mofo... por esse motivo não sai de dentro da empresa nada com esses sinistros, com isso a garantia não cobre esses sinistros que venham a ser causados por variantes na localidade onde o móvel for montado.

AO SOLICITAR ASSISTÊNCIA INFORME O CÓDIGO DA PEÇA E O DO REVESTIMENTO; EX: 6178.069PC - 1471

SEQUENCIA	CODIGO	DESCRIÇÃO	COMPRIMENTO	LARGURA	ESPESSURA	MATERIAL	COR_1	COR_2	COR_3	COR_4	QTD
1	6178.069PC	VERO LAT ESQ SUP 1120X496	1120	496	15	MDP	1443 - CAMURÇA	1471 - AVENCA	1471 - AVENCA	1471 - AVENCA	1
2	6178.059PC	VERO PRAT FORNO 670X496 25MM	670	496	25	MDP	1474 - CARVALHO	1474 - CARVALHO	1474 - CARVALHO	1474 - CARVALHO	1
3	6178.077PC	VERO PRAT KIT 670X496	670	496	15	MDP	1443 - CAMURÇA	1471 - AVENCA	1471 - AVENCA	1471 - AVENCA	1
4	6178.067PC	VERO LAT DIR SUP 1120X496	1120	496	15	MDP	1443 - CAMURÇA	1471 - AVENCA	1471 - AVENCA	1471 - AVENCA	1
5	6178.061PC	VERO CHAPEU KIT 700X518	700	518	15	MDP	1474 - CARVALHO	1474 - CARVALHO	1474 - CARVALHO	1474 - CARVALHO	1
6	6178.072PC	VERO TAMPO KIT 700X496	700	496	15	MDP	1474 - CARVALHO	1474 - CARVALHO	1474 - CARVALHO	1474 - CARVALHO	1
7	6178.063PC	VERO FORRO 695X280	280	695	2	HDF	1474 - CARVALHO	-	-	-	1
8	6178.073PC	VERO FORRO 695X433	433	695	2	HDF	1474 - CARVALHO	-	-	-	2
9	6178.070PC	VERO PORTA BASC 694X264	694	264	15	MDP	1443 - CAMURÇA	1471 - AVENCA	1471 - AVENCA	1471 - AVENCA	1
10	6154.05PC	MUNI VISTA NICH0 670X60 25MM	670	60	25	MDP	1474 - CARVALHO	1474 - CARVALHO	1474 - CARVALHO	1474 - CARVALHO	1
11	6178.074PC	VERO MOLDURA VERT INF 411X60 25MM	411	60	25	MDP	1474 - CARVALHO	1474 - CARVALHO	1474 - CARVALHO	1474 - CARVALHO	2
12	6178.075PC	VERO MOLDURA VERT SUP 387X60 25MM	387	60	25	MDP	1474 - CARVALHO	1474 - CARVALHO	1474 - CARVALHO	1474 - CARVALHO	2
13	6178.071PC	VERO PRAT REMOVEL 670X430	670	430	15	MDP	1474 - CARVALHO	1474 - CARVALHO	1474 - CARVALHO	1474 - CARVALHO	1



PASSO 01

PASSO 02

VAMOS UNIR AS PEÇAS 1,2,3 E 4. USANDO A CAVILHA "C", O PARAFUSO "B" E A COLA. PRIMEIRO COLOQUE COLA NOS FUROS MAIORES DA FACE DAS 2 LATERAIS "1 E 4". EM SEGUIDA BATA AS CAVILHAS NESSES FUROS ONDE JA COLOCOU A COLA, PEGANDO AS PRATELEIRAS "2 E 3" ALINHE ELAS E ENCAIXE NAS CAVILHAS. ENTÃO PARAFUSE O PARAFUSO "B" NOS FUROS MENORES DA FACE EXTERNA DAS LATERAIS - ASSIM FIXANDO AS 4 PEÇAS JUNTAS.

PASSO 09

PASSO 10

COLOCANDO AS MOLDURAS ENVOLTÓRIAS NOS ESPAÇOS PARA FORNO/MICRO. 1º UNA A MOLDURA "10" AS 2 MOLDURAS "12" - CONFORME MOSTRA O EXEMPLO "E" DO DESENHO -- VAMOS UNI-LAS COM 2 PARAFUSOS "B" EM CADA PONTA DA MOLDURA "10". DEPOIS COM ESSAS MOLDURAS UNIDAS ENCAIXE ELAS NA PARTE DO FORNO/MICRO SUPERIOR, ALINHE ELAS PARA FICAREM RENTE A BORDA DAS LATERAIS DO KIT. EM SEGUIDA USE O PARAFUSO "F" PARA FIXA-LAS DE FORA DAS LATERAIS PARAFUSE UNINDO-A AS MOLDURAS. FAÇA A MESMA UNIÃO COM AS MOLDURAS "11" NO ESPAÇO DEBAIXO DO FORNO/MICRO. APÓS FIXA-LAS AS LATERAIS -- FAÇA TAMBEM A UNIÃO DA PRATELEIRA SUPERIOR "3" COM A MOLDURA "10".

PASSO 03

PASSO 04

VAMOS FIXAR AS 2 EXTREMIDADES DAS PEÇAS "5 E 6" - CHAPÉU E TAMPO, USAREMOS A COLA, A CAVILHA "C" E O PARAFUSO "B" - NO CHAPÉU. E AS CAVILHAS MAIORES "Q" NO TAMPO - ELA FICA SOBRANDO PARA BAIXO DO TAMPO MESMO. CONFORME O PASSO "A", COLOQUE A COLA AGORA NOS TOPOS DAS LATERAIS, BATA AS CAVILHAS E PARAFUSE DA PARTE EXTERNA DO CHAPÉU E DO TAMPO - FORMANDO ASSIM O CAIXOTE.

PASSO 11

PASSO 12

COMO OPÇÃO VAI JUNTO AO KIT 1 PRATELEIRA MÓVEL "13". SE ACASO NÃO FOR POR FORNO/MICRO NA PARTE SUPERIOR FAÇA A INSTALAÇÃO DESSA PRATELEIRA MÓVEL - CASO DESEJE. PARA ISSO BATA O SUPORTE PRATELEIRA "R" NOS 2 FUROS DE CADA LADO DA LATERAL DENTRO DO ESPAÇO SUPERIOR DO FORNO/MICRO. DEPOIS COLOQUE A PRATELEIRA MÓVEL ENCIMA DOS SUPORTES.

PASSO 05

PASSO 06

COM O CHÃO JA FORRADO E PROTEGIDO COM O PAPELÃO, VIRE O CAIXOTE COM A FACE VIRADA PARA O CHÃO. PEGUE OS FORROS "7 E 8" ALINHE OS MESMOS SOBRE O CAIXOTE CONFORME MOSTRA O DESENHO. DEPOIS COM OS PREGOS "D" PREGUE EM VOLTA DOS FORROS. NA PARTE DA UNIÃO DO ENCONTRO DOS FORROS IREMOS PRIMEIRO POR A JUNÇÃO PARA FORRO "E" DEPOIS BATER O PREGO NO FURO DO MEIO DA JUNÇÃO. SEMPRE TOME O CUIDADO DE PREGAR NO MEIO DA CHAPA EVITANDO ASSIM DANIFICAR A MESMA.

PASSO 13

PASSO 14

POR O PUXADOR NA PORTA. AQUI VAMOS PRECISAR FAZER O FURO PASSANTE NA FACE DA PORTA - PARA ISSO VAMOS PRECISAR DE UMA FURADEIRA E UMA BROCA 3MM PARA MADEIRA. TAMBEM PEGUE OS FORROS DE PROTEÇÃO QUE VIERAM DENTRO DAS PONTAS DA CAIXA. OBSERVE QUE NA PARTE INTERNA DA PORTA TEM 2 MARCAÇÕES - COLOQUE O FORRO NA PARTE OPOSTA AS MARCAÇÕES E FURE ALINHADO AS MARCAÇÕES. DEPOIS PEGUE O PUXADOR "G" E 2 PARAFUSOS "K" FIXE O PUXADOR NA FRENTE DA PORTA.

COLOCANDO O PISTÃO A GAZ. OBSERVE QUE NA PARTE INTERNA DA PORTA A DIREITA TEMOS MARCAÇÕES - ALINHE ALI O CALÇO RETANGULAR DO PISTÃO E FIXE ELE COM OS PARAFUSOS QUE ESTÃO JUNTO AO PACOTE DO PISTÃO.

DEPOIS FAÇA O MESMO PROCESSO NA LATERAL DO KIT - ALINHANDO O CALÇO REDONDO AS MARCAÇÕES E FIXE.

PASSO 07

PASSO 08

CHEGOU A HORA DE POR A PORTA PEÇA "9". PARA ISSO PRIMEIRO TEMOS QUE COLOCAR O CALÇO "N" NO CHAPÉU "5" - PARA ISSO USAREMOS O PARAFUSO SEM PONTA "T" PASSANDO ELE PELO FURO DO CALÇO E PASSANDO PARA CIMA DO CHAPÉU - ONDE A PARTE QUE SOBRAR DO PARAFUSO ACIMA DO CHAPÉU VAMOS ROSQUEAR COM A PORCA "S" - DANDO O APERTO. DEPOIS PEGUE A PORTA, A DOBRADIÇA "M" E 4 PARAFUSOS "H". ALINHE A PARTE CIRCULAR DA DOBRADIÇA NO FURO DA FACE DA PORTA, ENCAIXE ELA ALI E PARAFUSE. FAÇA A JUNÇÃO DA PORTA JA COM A DOBRADIÇA AO CALÇO JA COLOCADO NO CHAPÉU - CONFORME MOSTRA O 2º DESENHO. REGULE E ALINHE A DOBRADIÇA PARA A PORTA FICAR NO NÍVEL.

PAGINA 3 DE 4

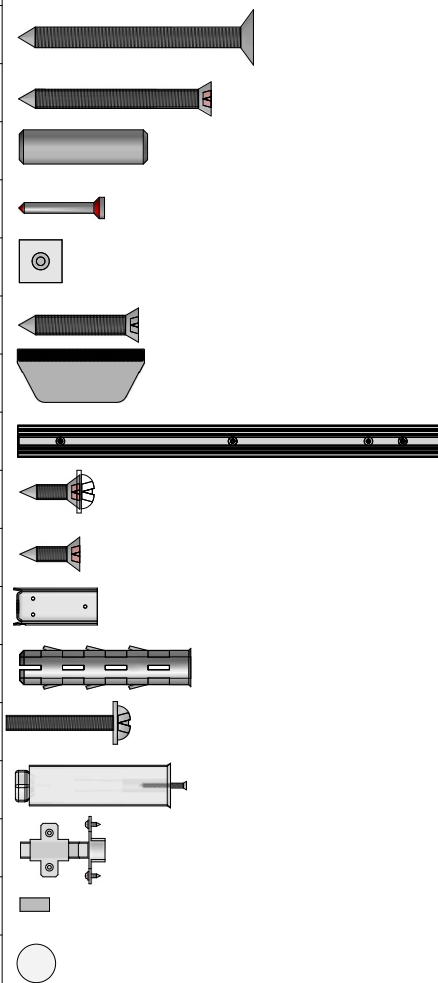
PASSO 15

PASSO 16

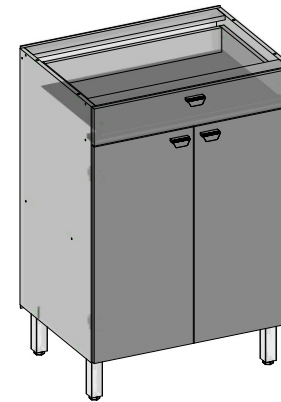
UNINDO A PARTE INFERIOR A PARTE SUPERIOR DO KIT. COM AS 2 PARTES QUE COMPÕE O KIT JA MONTADAS. ENCAIXE AS CAVILHAS QUE FICARAM SOBRANDO PARA BAIXO DO TAMPO NOS TOPOS DAS LATERAIS DO BALCÃO. FINALIZE A UNIÃO COLOCANDO 3 PARAFUSOS "F" DE BAIXO PARA CIMA NAS VISTAS DO BALCÃO - UNINDO ASSIM AS VISTAS AO TAMPO DA PARTE SUPERIOR. PARA FINALIZAR COLOQUE OS TAPA FUROS "P" AONDE TIVER FUROS APARENTES.

5311 - MANUAL PART SUP KIT 70 VERONA | PAGINA 4 DE 4

INDICE	DESIGNAÇÃO	REFERÊNCIA	QTD
A	PARAF 4,8 X 55 TAMP FHP P PE	2477MP	6
B	PARAFUSO 3,5X40 CABECA CHATA	1107MP	20
C	CAVILHA ESTRIADA 8x30	1064MP	20
D	PREGO 10X10 COM CABECA	1041MP	42
E	JUNÇÃO PARA FORRO	1038MP	7
F	PARAFUSO 4.5X28 CABECA CHATA	1116MP	10
G	PUXADOR NIMBUS 32MM	3511MP	3
H	CORREDICA TELESCOPICA 400mm	3411MP	1
I	PARAFUSO 3,5X14 CABECA FLANGEADA	2529MP	4
J	PARAFUSO 3.5X14 CABECA CHATA	1104MP	36
K	SUPORTE METALICO	1848MP	2
L	BUCHA 8MM	1059MP	2
M	PARAFUSO 3.5X25 PARA PUXADOR	1207MP	4
N	PE QUADRADO CHAMPANHE	4219MP	4
O	DOBRADICA 35MM RETA AMORTECEDOR	4859MP	4
P	GIZ DE CORREÇÃO CAMURÇA	4915MP	1
Q	TAPA FURO ADESIVO CAMURÇA	4902MP	10



VERONA BAL INFERIOR KIT



DADOS INDISPENSÁVEIS PARA VALIDADE DESTA GARANTIA

- 1- FORRE O CHÃO COM PAPELÃO OU SIMILAR;
- 2- INICIE A MONTAGEM SEGUINDO A SEQUÊNCIA NUMÉRICA;
- 3- VERIFIQUE A RESISTENCIA DA PAREDE;
- 4- É OBRIGATÓRIO FIXAR O MÓDULO A PAREDE;
- 5- FAÇA A JUNÇÃO COM PARAFUSOS UNIÃO QUANDO NECESSÁRIO;
- 6- COLOQUE E REGULE PORTA E PUXADORES;
- 7- PARA LIMPEZA USE PANO MACIO E SECO;
- 8- NÃO UTILIZE PRODUTOS ABRASIVOS OU SIMILARES, TAIS COMO: CERA, ÁLCOOL, DETERGENTES, TINNER, LUSTRA MOVEIS, ETC.;
- 9- DEIXE O MÓVEL SEM USO POR 24HRS PARA DAR RIGIDEZ A ESTRUTURA;
- 10- PRODUTO PARA USO DOMESTICO;
- 11- CUMPRINDO TODOS OS REQUISITOS EXISTENTES NESSE CERTIFICADO DE GARANTIA, O SEU PRODUTO ESTA COBERTO PELA GARANTIA DE 90 DIAS.

TERMO DE GARANTIA

Indékes indústria e comércio de móveis garante este produto (por defeitos de fabricação), pelo prazo de 90 dias apartir da data de emissão da nota fiscal de venda do produto ao consumidor. Dentro do processo produtivo de camadas de pintura nos painéis não permite a aderencia de pragas (insetos no geral) ou fungos, bolor, mofo... por esse motivo não sai de dentro da empresa nada com esses sinistros, com isso a garantia não cobre esses sinistros que venham a ser causados por variantes na localidade onde o móvel for montado.

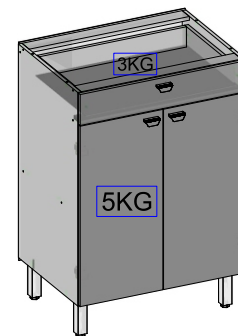
AO SOLICITAR ASSISTÊNCIA INFORME O CÓDIGO DA PEÇA E O DO REVESTIMENTO; EX: 6178.0128PC - 1443

SEQUENCIA	CODIGO	DESCRIÇÃO	COMPRIMENTO	LARGURA	ESPESSURA	MATERIAL	COR_1	COR_2	COR_3	COR_4	QTD
1	6178.060PC	VERO BASE KIT 700X518	700	518	15	MDP	1474 - CARVALHO	1474 - CARVALHO	1474 - CARVALHO	1474 - CARVALHO	1
2	6178.068PC	VERO LAT ESQ BL 875X496	875	496	15	MDP	1443 - CAMURÇA	1471 - AVENCA	1471 - AVENCA	1471 - AVENCA	1
3	6178.0128PC	VERO PRAT BL 670X400	670	400	15	MDP	1443 - CAMURÇA	1471 - AVENCA	1471 - AVENCA	1471 - AVENCA	1
4	6178.078PC	VERO VISTA BL 669X60	670	60	15	MDP	1443 - CAMURÇA	1471 - AVENCA	1471 - AVENCA	1471 - AVENCA	3
5	6178.065PC	VERO FORRO 695X512	512	695	3	HDF	-	-	-	-	1
6	6178.064PC	VERO FORRO 695X382	382	695	3	HDF	1474 - CARVALHO	-	-	-	1
7	6178.066PC	VERO LAT DIR BL 875X496	875	496	15	MDP	1443 - CAMURÇA	1471 - AVENCA	1471 - AVENCA	1471 - AVENCA	1
8	6178.0132PC	VERO LAT GAV 420X96	420	96	15	MDP	1443 - CAMURÇA	1471 - AVENCA	1471 - AVENCA	1471 - AVENCA	2
9	6178.062PC	VERO CONTRA FUNDO/FRENTE GAV 615X82	615	83	15	MDP	1443 - CAMURÇA	1471 - AVENCA	1471 - AVENCA	1471 - AVENCA	2
10	6178.079PC	VERO FORRO 627X417	627	417	2	HDF	1474 - CARVALHO	1474 - CARVALHO	1474 - CARVALHO	1474 - CARVALHO	1
11	6178.080PC	VERO FRENTE GAV 694X127	694	127	15	MDP	1443 - CAMURÇA	1471 - AVENCA	1471 - AVENCA	1471 - AVENCA	1
12	6178.076PC	VERO PORTA 739X345	739	345	15	HDF	1443 - CAMURÇA	1471 - AVENCA	-	-	2

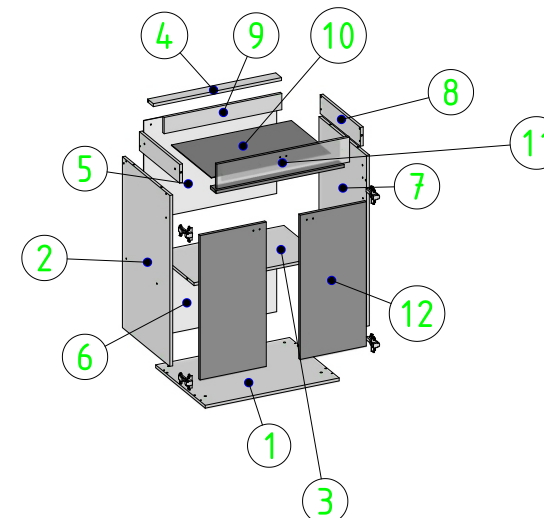
AMIGO MONTADOR

SIGA TODAS AS INSTRUÇÕES DESTA FORMULÁRIO, ELAS SÃO INDISPENSÁVEIS. LEMBRE-SE: A INDÚSTRIA NÃO SE RESPONSABILIZA POR DANOS NA HORA DA MONTAGEM.

NOTA: A SEPARAÇÃO DOS ACESSÓRIOS ANTES DE INICIAR A MONTAGEM FACILITARÁ A MESMA. OS PARAFUSOS E CAVILHAS ESTÃO NA ESCALA REAL. EM CASO DE DÚVIDA NA IDENTIFICAÇÃO, COLOQUE O ACESSÓRIO SOBRE A IMAGEM.



CARGA SUPORTÁVEL
O PESO MÁXIMO DE CARGA INFORMADO NO DESENHO ACIMA REFERE-SE A OBJETOS DISTRIBUÍDOS DE MANEIRA UNIFORME SOBRE TODA A ÁREA DE CONTATO DA PEÇA.



PASSO 01

A

PASSO 02

PEGUE A PEÇA "1", O PÉ "N" E O PARAFUSO "A". PARAFUSE O PARAFUSO NA PARTE DECIMA DA BASE ONDE TEM A PINTURA E POSICIONE O PÉ ABAIXO, ALINHANDO NO FURO PASSANTE QUE TEM ALI. ENTRANDO O PARAFUSO NO PÉ DE O APERTO. FAÇA ISSO COM OS 4 PÉS.

PASSO 09

E

APÓS MONTAR A GAVETA, COLOQUE O FORRO "10" ENTRANDO NO CANAL QUE HÁ NAS LATERAIS "8". DEPOIS PREGUE 1 PREGO "D" A CADA 10CM - NA PARTE DEBAIXO DA CONTRA-FRENTE TRASEIRA.

ALÍ PARA FIXAR O PUXADOR NA GAVETA, EXCLUSIVAMENTE NESTA GAVETA, APÓS FIXAR ELA NA CONTRA-FRENTE, USE UMA FURADEIRA COM BROCA 3MM DE MADEIRA.

ALINHE NOS 2 FUROS FRONTAIS DA FRENTE DA GAVETA E TRANSPASSE A CONTRA-FRENTE "9" DEPOIS USE 2 PARAFUSOS "B" PARA PARAFUSAR DE DENTRO DA CONTRA-FRENTE PASSANDO ATE O PUXADOR E FEZ O APERTO FINAL.

PASSO 10

VAMOS MONTAR O QUADRO DA GAVETA. PARA ISSO PEGUE AS 2 LATERAIS "8" COLOQUE COLA NOS FUROS MAIORES, BATA A CAVILHA NESSES FUROS. ALINHE E JUNTE NELAS A CONTRA-FRENTE PEÇA "9" APÓS UNIR A CAVILHA E ALINHAR FIXE O PARAFUSO "B" ENTRANDO DA PARTE DE FORA DA LATERAL E FIXANDO NA CONTRA-FRENTE.

DEPOIS COM A FRENTE GAVETA, COLOQUE COLA NOS FUROS MAIORES E BATA A CAVILHA NELA. ALINHE ELA NA FRENTE DA CONTRA-FRENTE ENCAIXANDO AS CAVILHAS NO FURO DA PONTA DA LATERAL DE GAVETA. FIXE O PARAFUSO UNIÃO "I" EM 4 PONTOS DISTRIBUIDOS DA PARTE INTERNA DA CONTRA-FRENTE PARA FIXAR ELA NA FRENTE DA GAVETA.

PASSO 03

B

PASSO 04

PEGANDO A BASE JA COM O PÉ COLOCADO. COLOQUE COLA NO FURO MAIOR DA BASE, BATA A CAVILHA "C" NESSE MESMO FURO, COLOQUE A LATERAL "2" ALINHADA ENCIMA DA BASE E PEGANDO O PARAFUSO "B" FIXE DE BAIXO DA BASE PARA CIMA, UNIDO A BASE A LATERAL ESQUERDA. DEPOIS COLOQUE COLA NOS FUROS MAIORES DA FACE DA LATERAL, BATA AS CAVILHAS ALI, ALINHE A PRATELEIRA "3" NO MEIO DA LATERAL JUNTO AS CAVILHAS, FIXE DA PARTE DE FORA DA LATERAL O PARAFUSO "B" FIXANDO A PRATELEIRA. REALIZE O MESMO PROCESSO COM AS 3 VISTAS "4".

PASSO 11

H

FIXE A CORREDIÇA "H" NAS 2 LATERAIS DA GAVETA PEÇA "8". PARAFUSANDO COM O PARAFUSO "J".

PASSO 12

COM A ESTRUTURA DO SEU BALCÃO JA MONTADO, CHEGOU A HORA DE POR O SUPORTE PARA FIXA-LO NA PAREDE. USANDO O SUPORTE "K" COM 2 PARAFUSOS "J" - PARAFUSE-O NA LATERAL DO BALCÃO LOGO ABAIXO DA VISTA TRASEIRA. COM UMA FURADEIRA E UMA BROCA 8MM PARA CONCRETO, ENCOSTE O BALCÃO NA PAREDE E FURE ALINHANDO A BROCA NO MEIO DO FURO QUE HÁ NO SUPORTE DEPOIS BATA NO MEIO DESSE BURRACO DE MODO QUE ENTRE NO FURO DA PAREDE A BUCHA "L". EM SEGUIDA PARAFUSE O PARAFUSO "A" NESTA BUCHA. - FAÇA ISSO DOS 2 LADOS INTERNOS DO BALCÃO. NA SEQUÊNCIA VAMOS FIXAR A CORREDIÇA "H" NA LATERAL DO BALCÃO, VEJA QUE TEM 2 MARCAÇÕES NESTA LATERAL, ALINHE A CORREDIÇA E USE 2 PARAFUSOS FLANGEADO "I" PARA FIXA 1 CORREDIÇA EM CADA LADO.

PASSO 05

C

PASSO 06

REALIZE O MESMO PROCESSO DO PASSO ANETERIOR AGORA FAZENDO-O COM A LATERAL DIREIRA PEÇA "7".

PASSO 13

F

PASSO 14

COM O BALCÃO JA FIXADO NA PAREDE, CHEGOU A HORA DE INSERIR A GAVETA NO BALCÃO. PARA ISSO PEGUE A GAVETA E ALINHE A CORREDIÇA DAS LATERAIS DA GAVETA DENTRO DA CORREDIÇA QUE ESTA DENTRO NA LATERAL DO BALCÃO, APÓS ALINHAR E ENCAIXAR EMPURRE A GAVETA ATÉ FAZER UM "CLICK". PRONTO A GAVETA ESTA INSERIDA.

PASSO 07

D

PASSO 08

COM O CHÃO JA FORRADO E PROTEGIDO COM PAPELÃO, VIRE A FACE DO BALCAO VIRADA PARA O PAPELÃO, PEGUE OS FORROS "5 E 6" ALINHE ELES CONFORME MOSTRA O DESENHO. PEGUE OS PREGOS "D" E BATA 1 A CADA 10CM NAS LATERAIS DOS FORROS - SEMPRE ALINHANDO PARA ENTRAR NO MEIO DA CHAPA. JA ONDE TEMOS A UNIÃO DOS 2 FORROS NO MEIO DELES, VAMOS COLOCAR A JUNÇÃO "E" E BATER O PREGO "D" NO MEIO DELE. AQUI JA TEMOS A CAIXARIA DO BALCÃO MONTADA.

PASSO 15

O

PASSO 16

PEGUE AS PORTAS "12" E AS DOBRADIÇAS "O". COLOQUE A PARTE CIRCULAR DA DOBRADIÇA DENTRO DO FURRO DA FACE DA PORTA EM SEQUIDA ALINHE A DOBRADIÇA E PARAFUSE COM OS PARAFUSOS "J".

DEPOIS ALINHE A PORTA NA LATERAL DO BALCÃO DE MODO QUE 2 DOS FUROS DA DOBRADIÇA SE ALINHE COM AS MARCAÇÕES QUE EXISTEM NA LATERAL, DEPOIS FIXE TAMBEM COM O PARAFUSO "J".

DEPOIS DE COLOCAR AS 2 PORTAS NO BALCÃO VAMOS FURAR PARA POR O PUXADOR. OBSERVE QUE HÁ 2 MARCAÇÕES UMA PROXIMA DA OUTRA NA PARTE SUPERIOR DA PORTA - USANDO OS FORROS DE PROTEÇÃO QUE VÃO DENTRO DA CAIXA DO BALCÃO, COLOQUE NO LADO OPOSTO AS MARCAÇÕES NA FRENTE DA PORTA E USANDO UMA FURADEIRA E UMA BROCA 3MM DE MADEIRA FURE NAS MARCAÇÕES DE MODO A TRANSPASSA-LAS, EM SEGUIDA PEGUE O PARAFUSO "M" E O PUXADOR "G" E FIXE O PUXADOR NA PARTE DA FRENTE DA PORTA.

SEU MÓVEL ESTA MONTADO, PARA FINALIZA-LO ALINHE AS PORTAS NA REGULAGEM DA DOBRADIÇA E COLOQUE TAPA FURO EM TODOS OS FUROS APARENTES.

5309 - MANUAL BAL INF KIT 70 VERONA | PAGINA 3 DE 4.

PAGINA 4 DE 4.