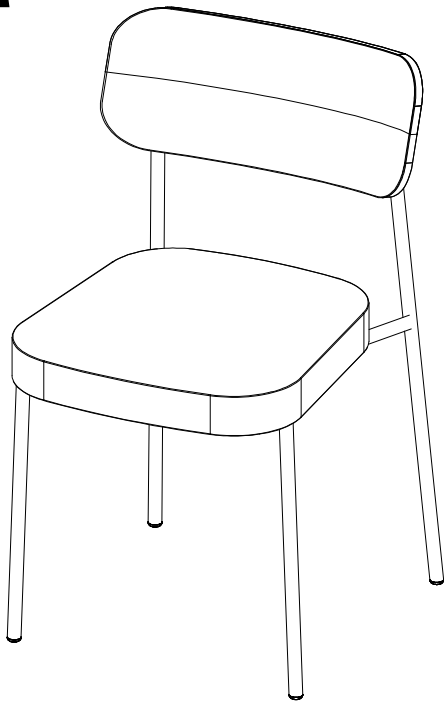


CADEIRA / CHAIR / SILLA

CADEIRA MILA

 FITMOBEL



Manual do Produto/Product Manual/Manual del Product

Parabéns pela aquisição de um produto de qualidade.
Em caso de dúvidas procure a loja em que efetuou a compra .
Congratulations on your purchase of a product of quality.
When in doubt look for the shop where you made the purchase.
Enhorabuena por la compra de un producto de calidad.
En caso de duda buscar la tienda donde hizo la compra.

Montador
Observe atentamente as instruções e siga rigorosamente as etapas de montagem.
Após a montagem entregue ao cliente para a garantia do produto

Assembler
Note the instructions carefully and strictly follow the assembly steps.
After assembly delivered to the customer for the product warranty

Ensamblador
tenga en cuenta las instrucciones cuidadosamente y seguir estrictamente los pasos de montaje.
Después del montaje entregado al cliente para la garantía del producto

Observações:
-Para limpeza utilize pano seco.
Não utilize álcool ou produtos químicos tipo limpeza pesada, bem como produtos abrasivos.
-Pouca resistência à umidade.
- 3 meses de garantia legal contra eventuais defeitos de fabricação .
Não é coberto pela garantia. Danos referentes ao mal uso do produtos.

Resistência
-120KG.

Comments:
-For cleaning only dry cloth.
Do not use alcohol or heavy-duty cleaning chemicals as well as abrasive products.
-Low resistance to humidity

Warranty
- 3 months of legal warranty against any manufacturing defects.
It is not covered by warranty . Damages for the use of the product .

Resistance
-120kg

Observaciones:
-Para La limpieza paño seco.
No utilice alcohol ni productos químicos como la limpieza pesada y productos abrasivos
-Poca resistencia a la humedad lo hará

Garantía
- 3 meses de garantía legal contra cualquier defecto de fabricación .
No está cubierto por la garantía . Los daños para el uso del producto.

Resistencia
-120kg

Montagem / Assembly / Montaje


Accessórios / Accessories / Accesorios

Peças / Parts / Partes

A Parafuso
CH PH MQ 1/4x1 1/4
Screw
Tonillo

02 

B Parafuso
PA PH SB 5,0x30
Screw
Tonillo

04 


01 Assento
Seat
Asiento

01 

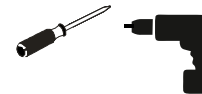
02 Encosto
Backrest
Respaldo

01 

03 Estrutura
Structure
Estructura

01 

Ferramentas / tools / Herramientas

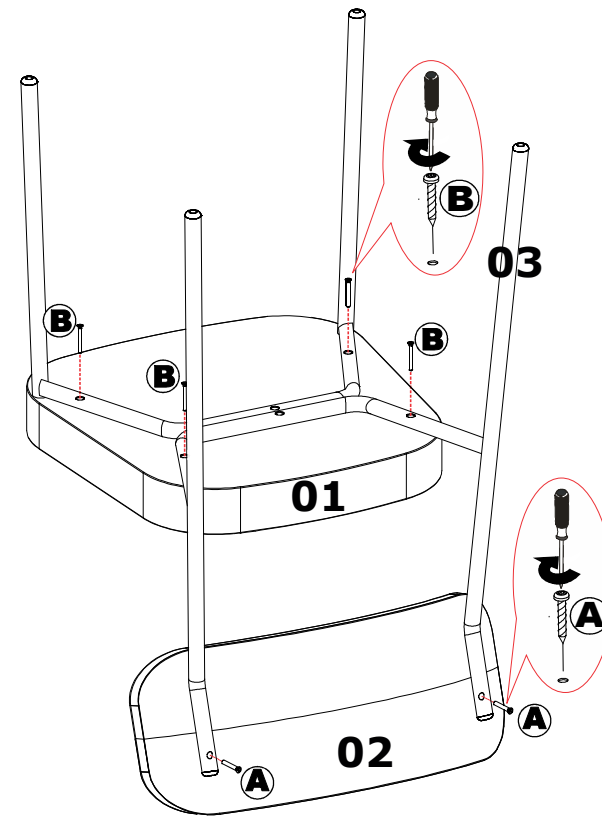


Instrução / instruction / instrucciones

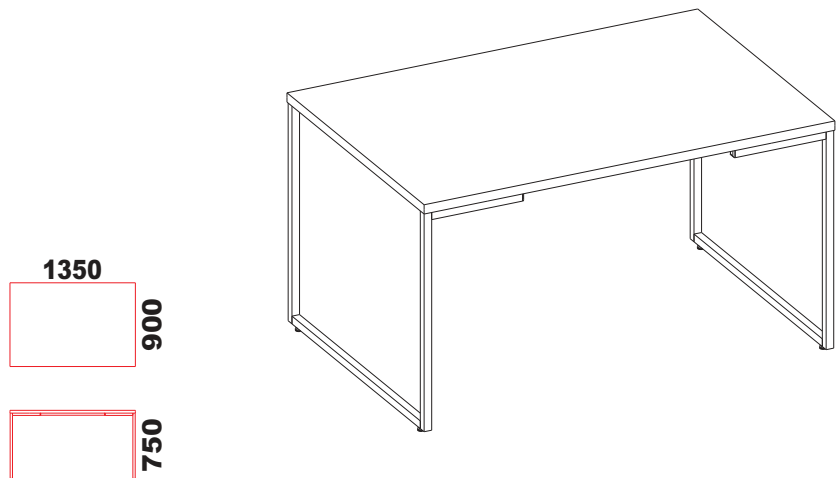
Antes de montar, confira todos os componentes e acessórios de acordo com a lista.
Forre o chão com papelão ou tecido.
Evite batidas nas peças ou entre elas para evitar riscos ou danos às estruturas.

Before mounting, check all components and accessories according to the list.
Paper or cardboard with the ground fabric.
Avoid tapping on the parts or between them to avoid scratches or damage to structures.

Antes del montaje, compruebe todos los componentes y accesorios de acuerdo a la lista.
Papel o cartón con el tejido de fondo.
Evitar tocar en las partes o entre ellos para evitar arañazos o daños a las estructuras.



MESA DE JANTAR 1350



Parabéns pela aquisição de um produto de qualidade.
 Em caso de dúvidas procure a loja em que efetuou a compra.
Congratulations on your purchase of a product of quality.
 When in doubt look for the shop where you made the purchase.
Enhorabuena por la compra de un producto de calidad.
 En caso de duda buscar la tienda donde hizo la compra.

Montador
 Observe atentamente as instruções e siga rigorosamente as etapas de montagem.
 Após a montagem entregue ao cliente para a garantia do produto
Assembler
 Note the instructions carefully and strictly follow the assembly steps.
 After assembly delivered to the customer for the product warranty
Ensamblador
 tenga en cuenta las instrucciones cuidadosamente y seguir estrictamente los pasos de montaje.
 Después del montaje entregado al cliente para la garantía del producto

Observações:
 -Para limpeza somente com pano seco, não utilize álcool ou produtos químicos tipo limpeza pesada, bem como produtos abrasivos.
 -Pouca resistência à umidade.
 - 3 meses de garantia legal contra eventuais defeitos de fabricação .
 Não é coberto pela garantia. Danos referentes ao uso do produtos.
Resistência
 -50KG.

Comments:
 -For cleaning use only cloth slightly moistened with water with neutral detergent.
 Do not use alcohol or heavy-duty cleaning chemicals as well as abrasive products.
 -Low resistance to humidity

Warranty
 - 3 months of legal warranty against any manufacturing defects.
 It is not covered by warranty . Damages for the use of the product .
Resistance
 -50kg

Observaciones:
 -Para La limpieza utilice sólo ligeramente humedecido en agua con un detergente suave.
 No utilice alcohol ni productos químicos como la limpieza pesada y productos abrasivos
 -Poca resistencia a la humedad lo hará
Garantía
 - 3 meses de garantía legal contra cualquier defecto de fabricación .
 No está cubierto por la garantía . Los daños para el uso del producto.
Resistencia
 -50kg

Manual do Produto/Product Manual/Manual del Product

Montagem / Assembly / Montaje

Acessórios / Accessories / Accesorios

A Parafuso PA PH SB 5,0x45 Screw Tornillo	B Parafuso PA PH MQ 6,0x20 Screw Tornillo	C Sapata Shoes Zapata
11	04	04
D Bucha sapata Shoe bushing Buje de zapata	04	

Peças / Parts / Partes

01 Tampo Top / Tapa	02 Pé Foot Pie	03 Longarina Stringer Larguero
01	02	01

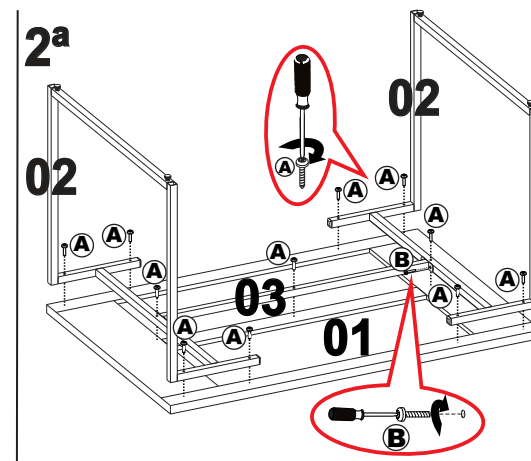
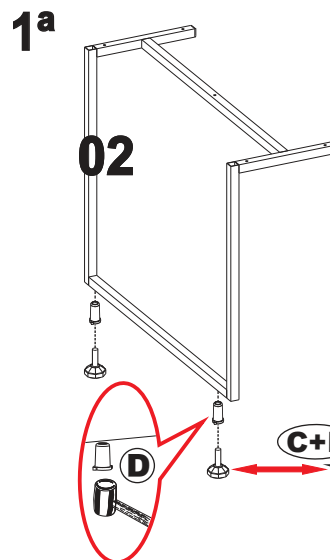
Instrução / instruction/ instrucciones

Antes de montar, confira todos os componentes e acessórios de acordo com a lista.
 Forre o chão com papelão ou tecido.
 Evite batidas nas peças ou entre elas para evitar riscos ou danos às estruturas.

Before mounting , check all components and accessories according to the list .
 Paper or cardboard with the ground fabric.
 Avoid tapping on the parts or between them to avoid scratches or damage to structures .

Antes del montaje , compruebe todos los componentes y accesorios de acuerdo a la lista.
 Papel o cartón con el tejido de fondo .
 Evitar tocar en las partes o entre ellos para evitar arañazos o daños a

Ferramentas / Tools / Herramientas



3a

