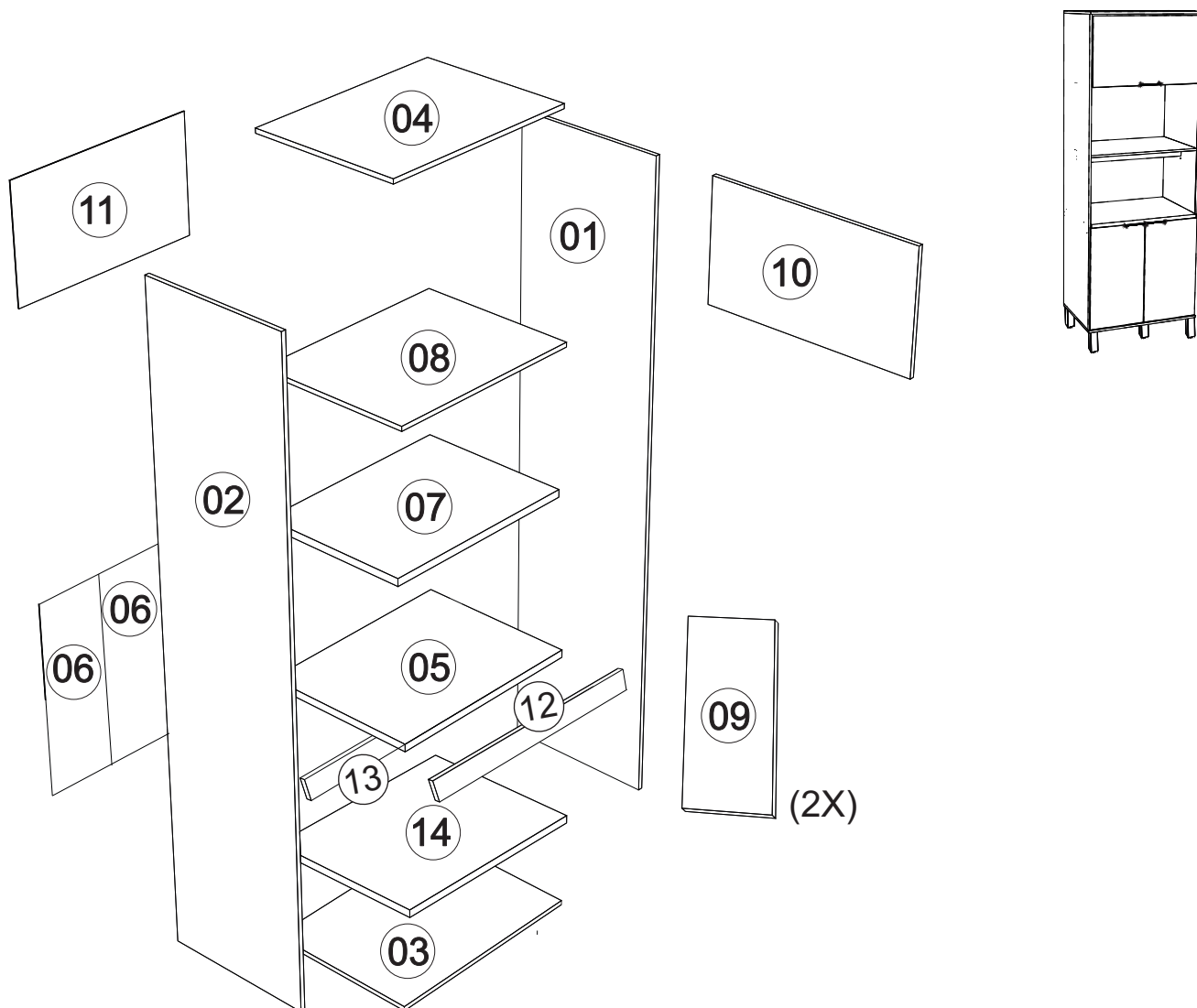




Rodovia SC-492 - Km 10 - B. Industrial
89905-000 - Bandeirante - SC
Fone: (49) 3622-4549
e-mail: mxmoveis@mxmoveis.com.br

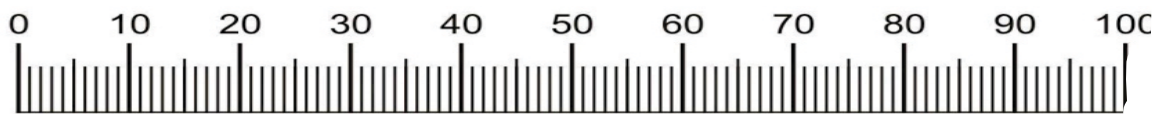
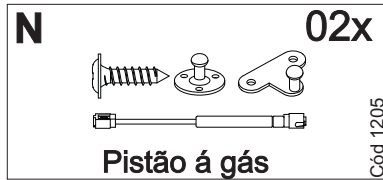
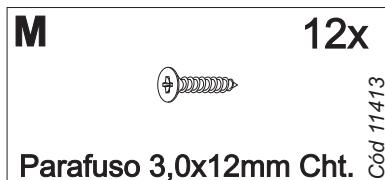
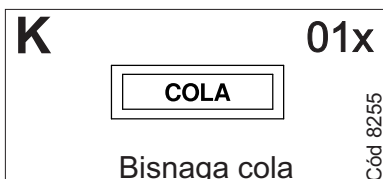
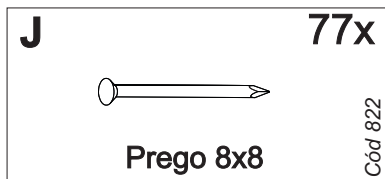
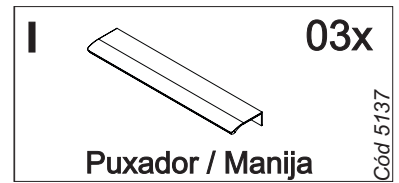
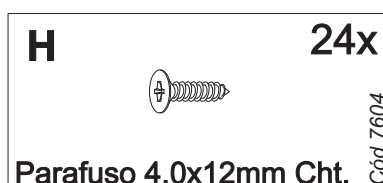
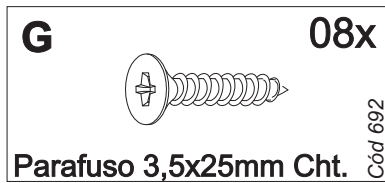
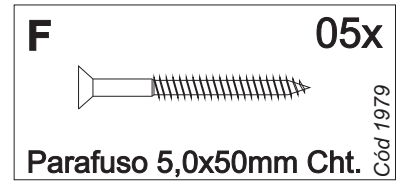
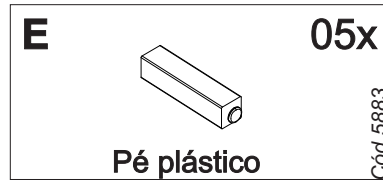
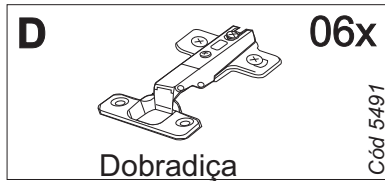
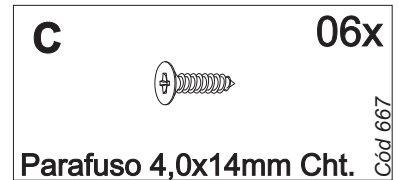
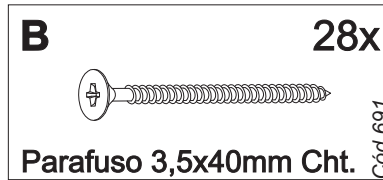
Ref. TTO01

Torre quente 2 fornos
Cozinha/Cocina
TOSCANA



| Nº | CÓDIGO ASSISTÊNCIA | NOME DA PEÇA/DESCRIPCIÓN PIEZAS | MEDIDAS (mm) | QTD. | CÓDIGO DAS PEÇAS/ CÓDIGO PIEZAS | | |
|----|--------------------|--|--------------|------|---------------------------------|-------------|-------------|
| | | | | | FREIJÓ/FREIJÓ | FREIJÓ/NERO | FREIJÓ/JADE |
| 01 | TTO01.17.00 | Lateral externa direita/Lateral derecha | 2100x496x15 | 01 | 209289 | 209289 | 209289 |
| 02 | TTO01.18.00 | Lateral externa esquerda/Lateral izquierda | 2100x496x15 | 01 | 209290 | 209290 | 209290 |
| 03 | TTO01.01.02 | Base inferior/Base inferior | 800x516x15 | 01 | 209298 | 209298 | 209298 |
| 04 | TTO01.05.01 | Base superior/Base | 800x516x15 | 01 | 209299 | 209299 | 209299 |
| 05 | TTO01.33.01 | Tampo/Tapa | 770x516x22 | 01 | 209300 | 209300 | 209300 |
| 06 | TTO01.13.01 | Forro/Revés | 784x464x2.5 | 02 | 209297 | 209297 | 209297 |
| 07 | TTO01.02.02 | Base micro/Base | 770x496x22 | 01 | 210488 | 210488 | 210488 |
| 08 | TTO01.01.01 | Base inferior aéreo/Base inferior | 770x496x15 | 01 | 209294 | 209294 | 209294 |
| 09 | TTO01.25.00 | Porta balcão/Puerta | 702x389x15 | 01 | 209329 | 209332 | 209281 |
| 10 | TTO01.25.01 | Porta aéreo torre/Puerta | 778x450x15 | 02 | 209282 | 209282 | 209282 |
| 11 | TTO01.13.00 | Forro/Revés | 674x392x2.5 | 01 | 209296 | 209296 | 209296 |
| 12 | TTO01.28.00 | Ripa sustentação | 770x50x15 | 01 | 210487 | 210487 | 210487 |
| 13 | TTO01.28.01 | Ripa sustentação | 770x50x15 | 01 | 209293 | 209293 | 209293 |
| 14 | TTO01.02.00 | Base interna | 770x496x15 | 01 | 209291 | 209291 | 209291 |

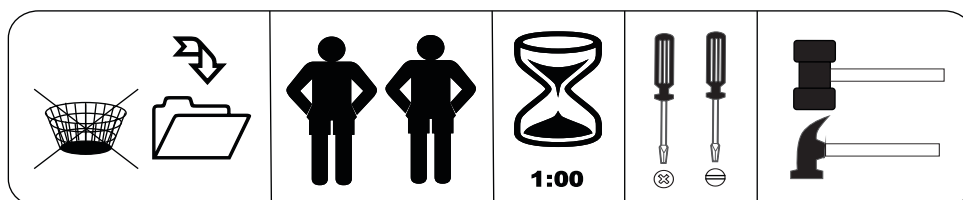
Ferragens/Herrajes



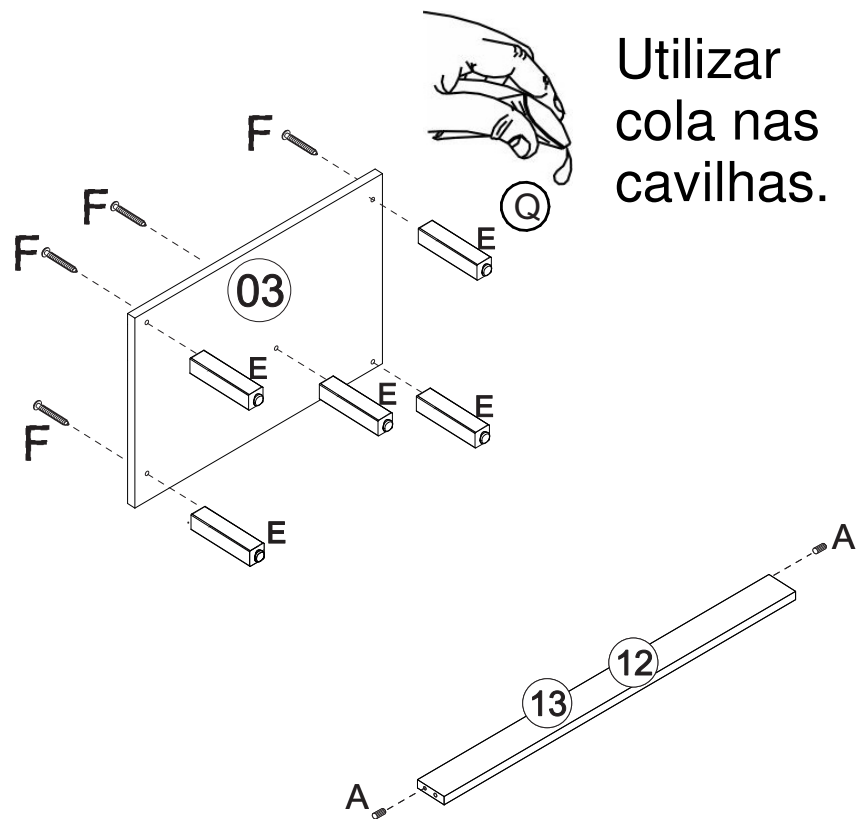
Medidas em mm



*Usar os parafusos (G) para unir este módulo a outro.
Usar los tornillos (G) para unirse este módulo a otro.



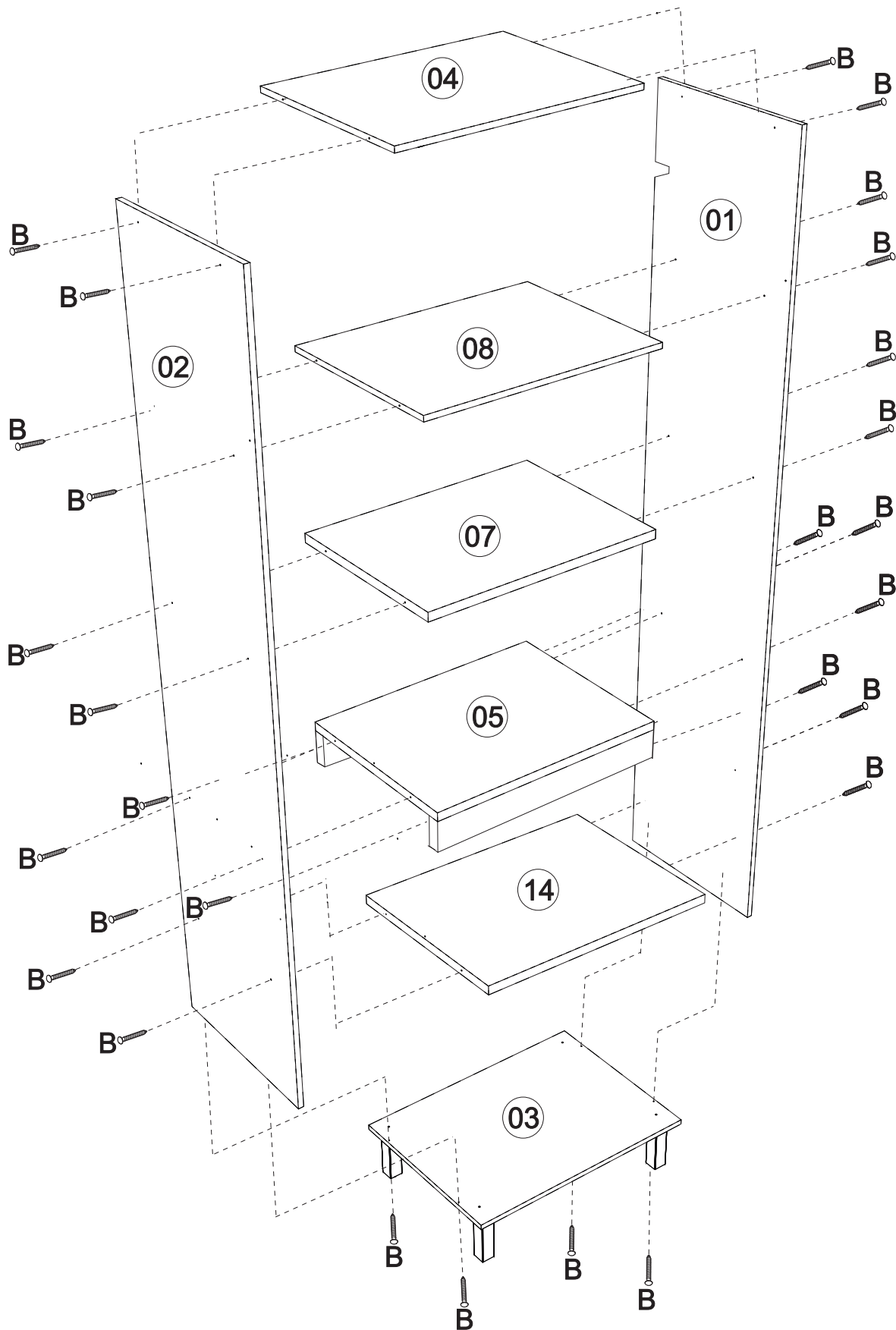
Produto para ser aplicado
em caso de riscos na
superfície



Limpeza/Limpieza

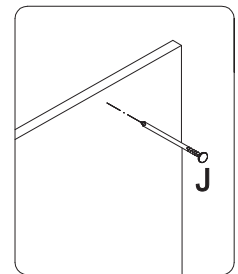
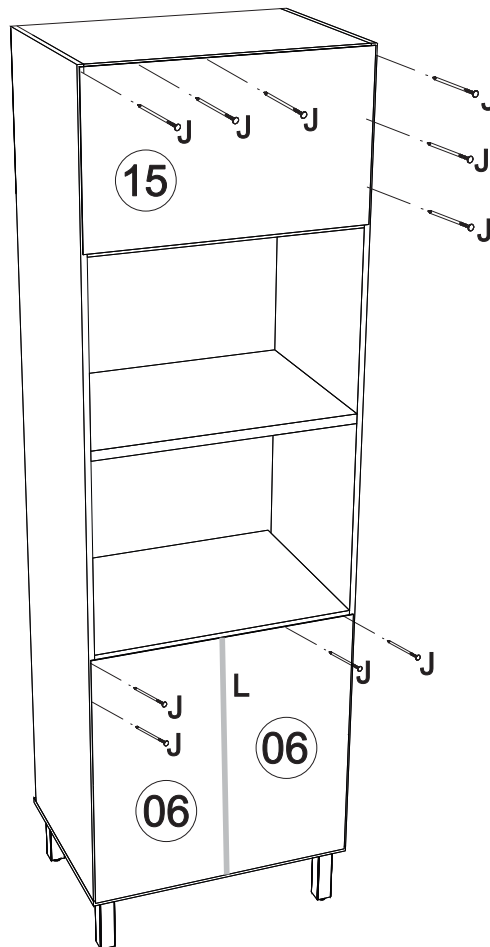
- ✎ Use um pano levemente umedecido com água, seguido de pano seco.
- ✎ Use solamente un paño húmedo con agua y después un paño seco.
- ✎ Nunca utilize produtos químicos ou abrasivos.
- ✎ No utilice productos quimicos o abrasivos.

01  Montagem/Montaje



02

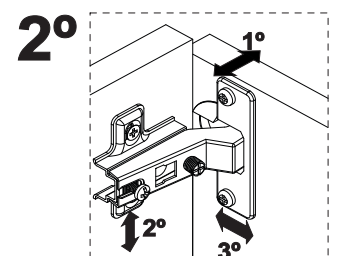
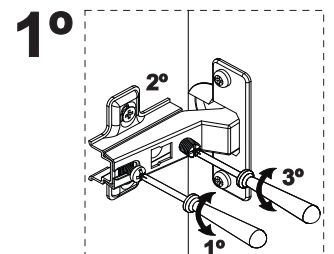
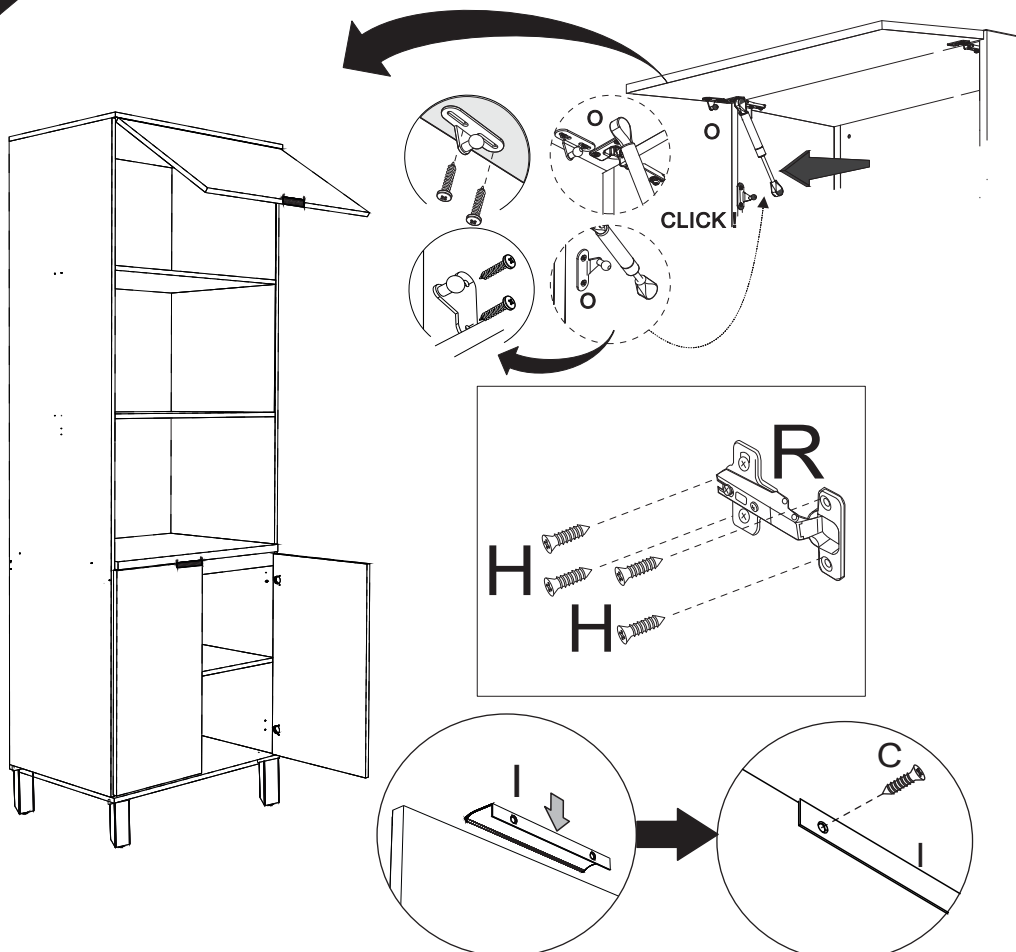
Montagem/Montaje



*Colocar um prego (J) a cada 100mm

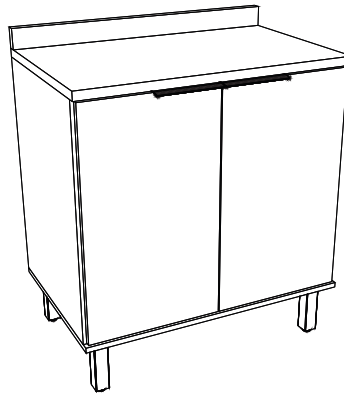
03

Montagem/Montaje



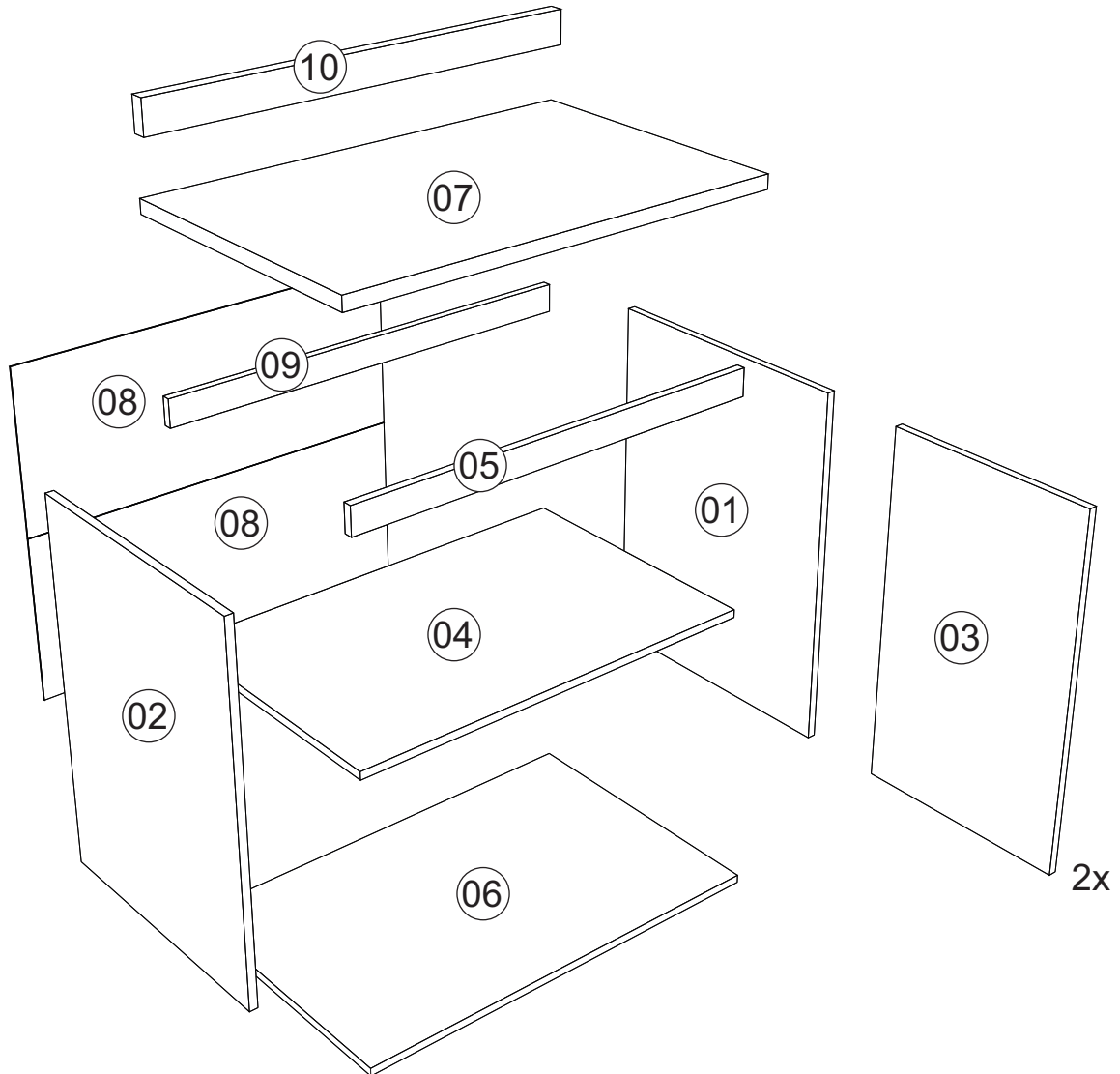


Rodovia SC-492 - Km 10 - B. Industrial
89905-000 - Bandeirante - SC
Fone: (49) 3622-4549
e-mail: mxmoveis@mxmoveis.com.br



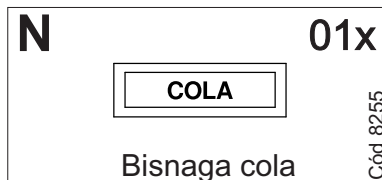
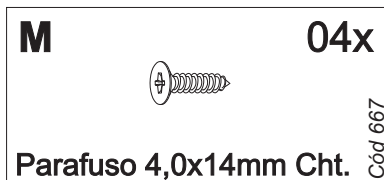
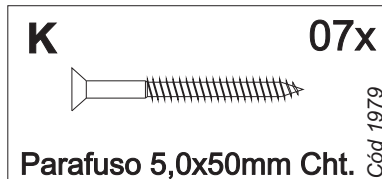
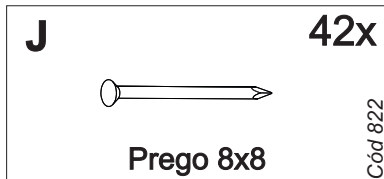
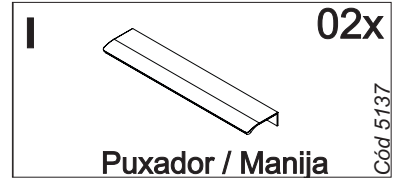
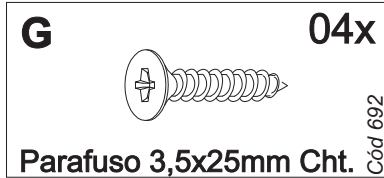
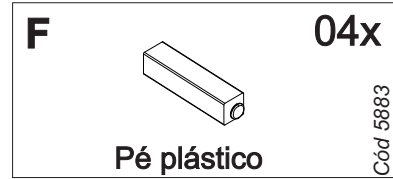
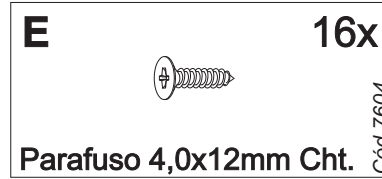
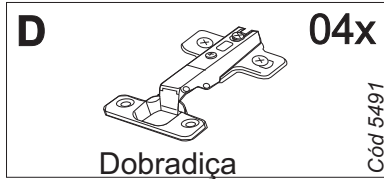
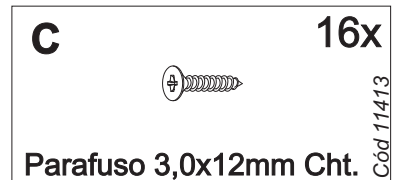
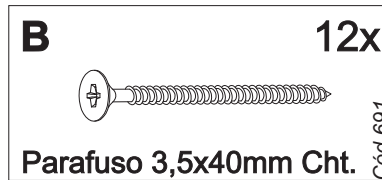
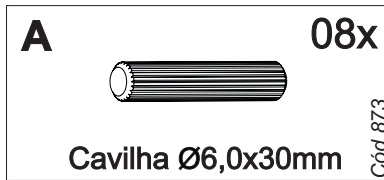
Ref. BTO02



Balcão 800
Cozinha/Cocina
TOSCANA

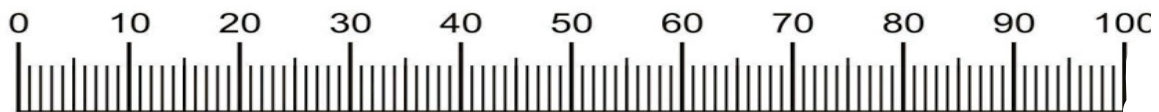


| Nº | CÓDIGO ASSISTÊNCIA | NOME DA PEÇA/DESCRIPCIÓN PIEZAS | MEDIDAS (mm) | QTD. | CÓDIGO DAS PEÇAS | | |
|----|--------------------|--|--------------|------|------------------|-------------|-------------|
| | | | | | FREIJO/FREIJO | FREIJO/NERO | FREIJO/JADE |
| 01 | BTO02.17.00 | Lateral externa direita/Lateral derecha | 710x496x15 | 01 | 208841 | 208841 | 208841 |
| 02 | BTO02.18.00 | Lateral externa esquerda/Lateral izquierda | 710x496x15 | 01 | 208842 | 208842 | 208842 |
| 03 | BTO02.25.00 | Porta balcão/Puerta | 702x389x15 | 02 | 208878 | 208967 | 208959 |
| 04 | BTO02.02.00 | Base interna/Base pequena | 770x450x15 | 01 | 208843 | 208843 | 208843 |
| 05 | BTO02.28.00 | Ripa balcão frontal/Travesaño | 770x50x15 | 01 | 208846 | 208846 | 208846 |
| 06 | BTO02.01.02 | Base inferior/Base inferior | 800x516x15 | 01 | 208849 | 208849 | 208849 |
| 07 | BTO02.33.01 | Tampo balcão/Tapa | 800x516x22 | 01 | 208848 | 208848 | 208848 |
| 08 | BTO02.13.00 | Forro/Revés | 790x336x2.5 | 02 | 208844 | 208844 | 208844 |
| 09 | BTO02.28.01 | Ripa balcão traseira/Travesaño | 770x50x15 | 01 | 208845 | 208845 | 208845 |
| 10 | BTO02.51.00 | Roda tampo/Rueda Superior | 800x60x22 | 01 | 208847 | 208847 | 208847 |

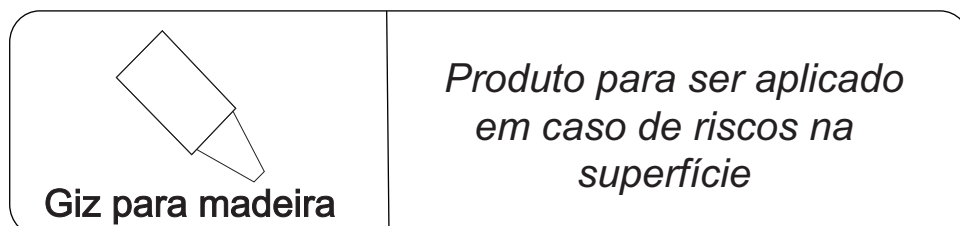
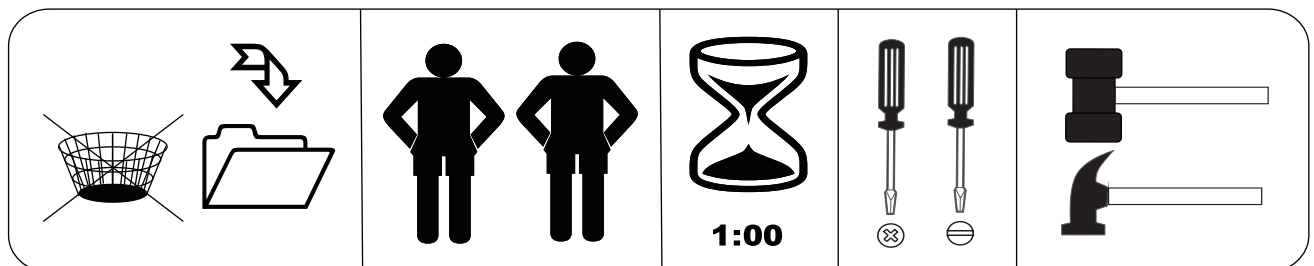
Ferragens/Herrajes



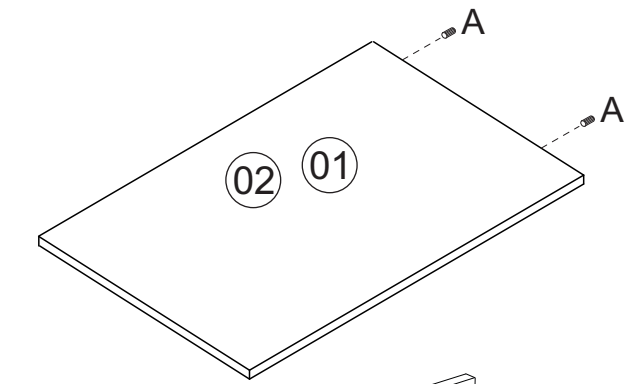
 *Usar os parafusos (G) para unir este módulo a outro.  Usar los tornillos (G) para unirse este módulo a otro.



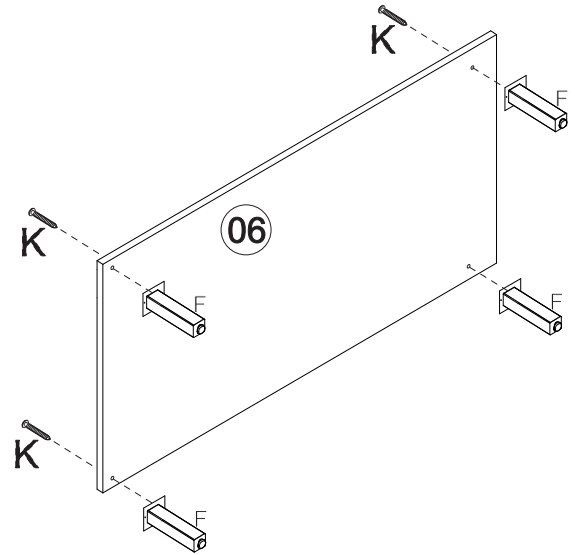
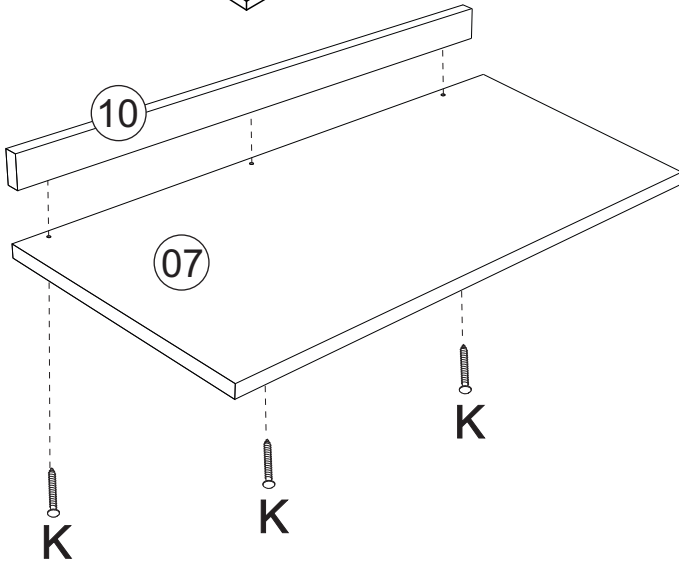
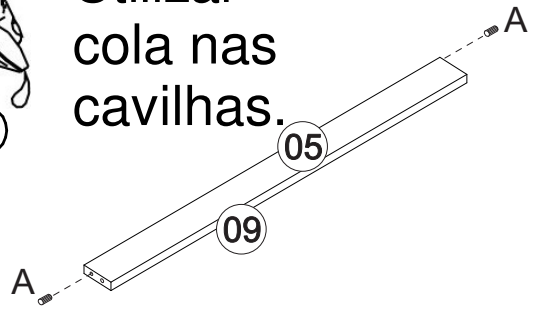
Medidas em mm



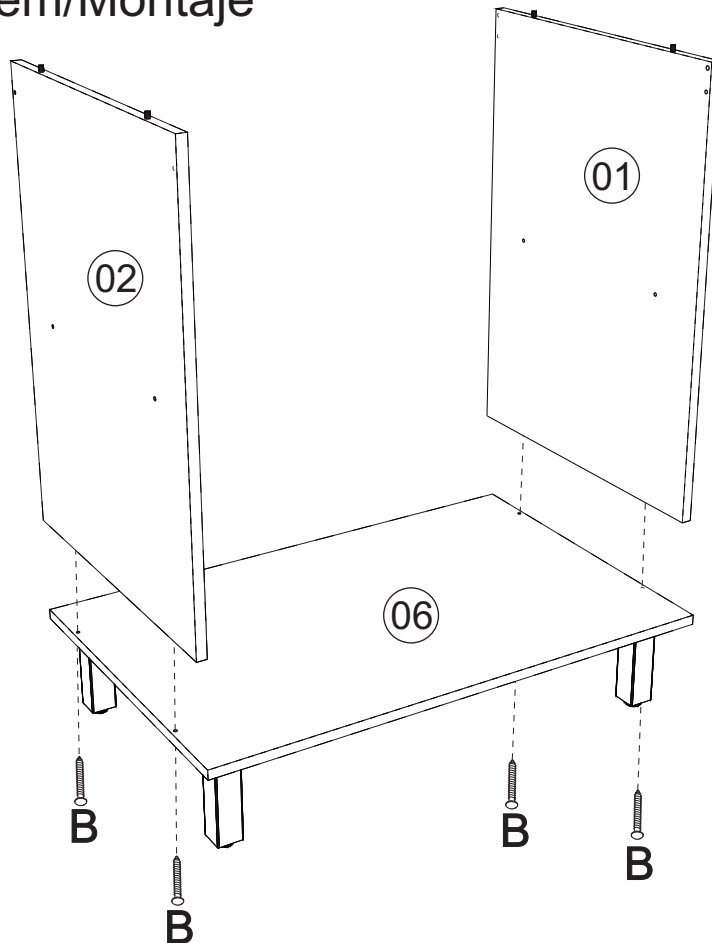
Pré-Montagem/Preparación Piezas



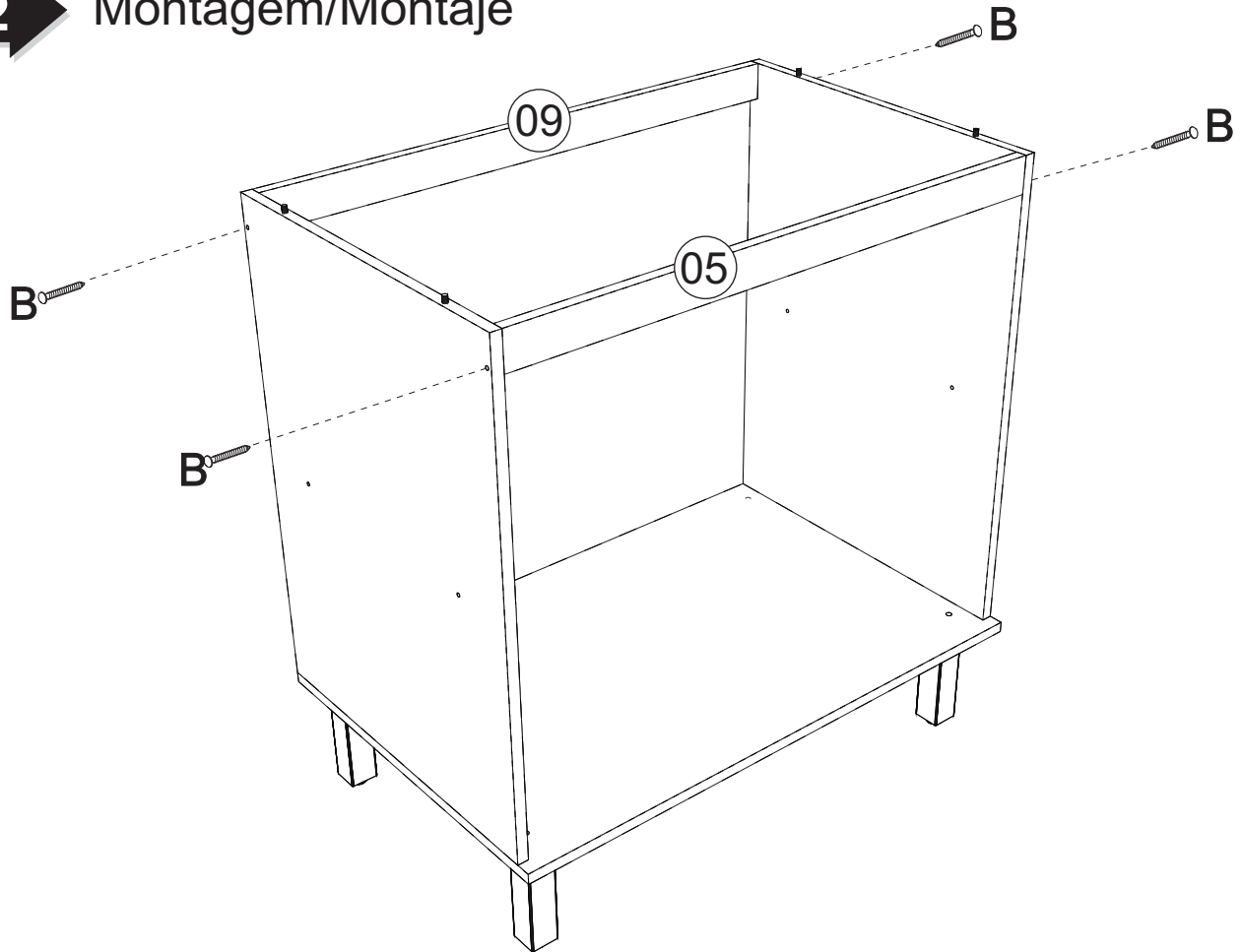
Utilizar
cola nas
cavilhas.



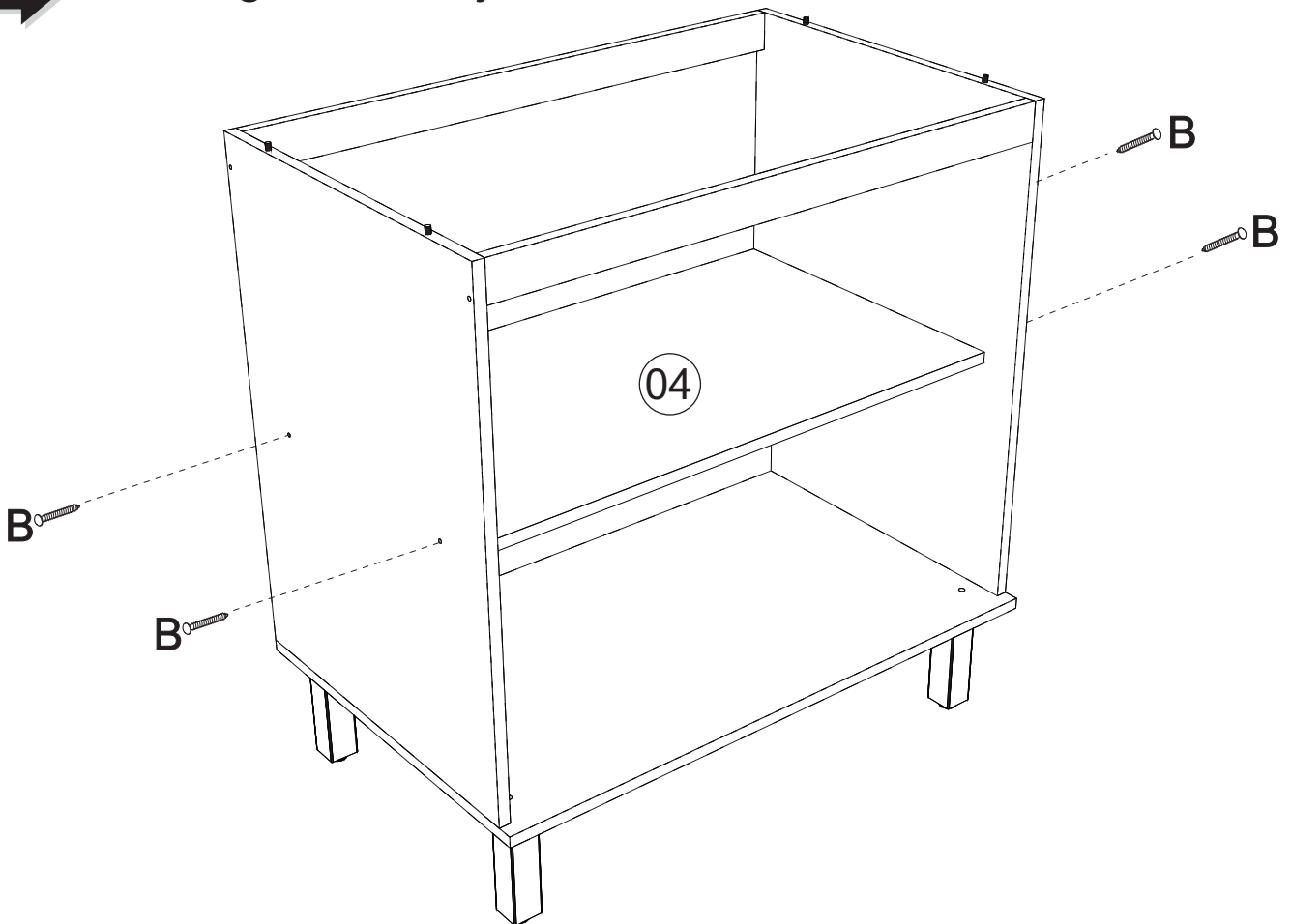
01  **Montagem/Montaje**



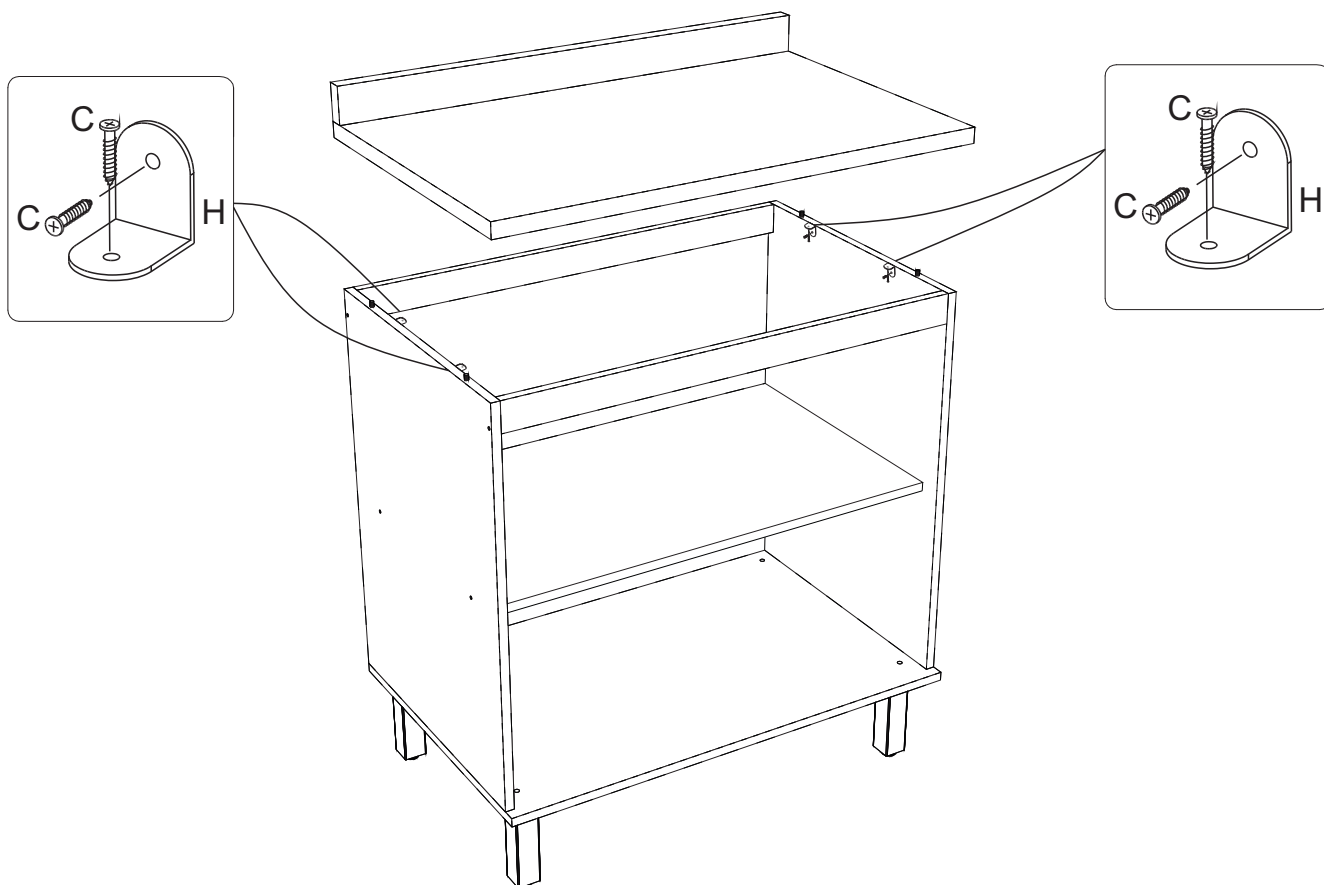
02 Montagem/Montaje



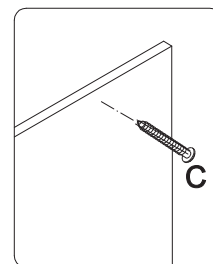
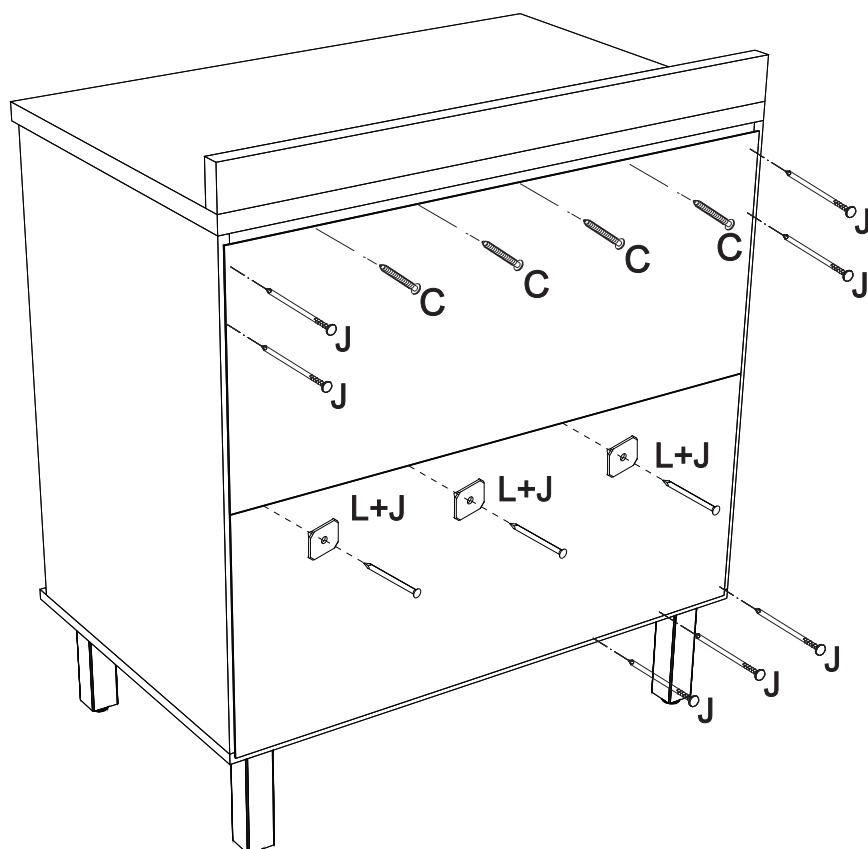
03 Montagem/Montaje



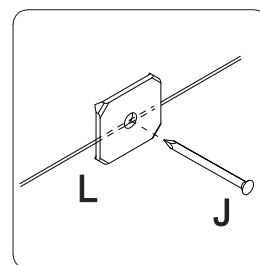
04 Montagem/Montaje



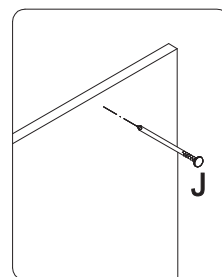
05 Montagem/Montaje



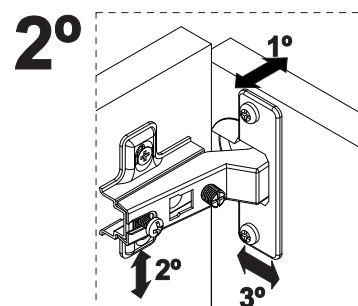
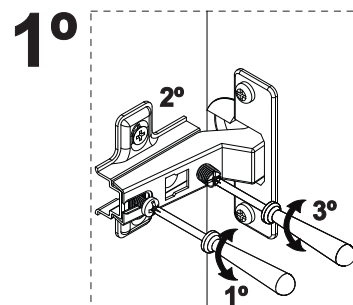
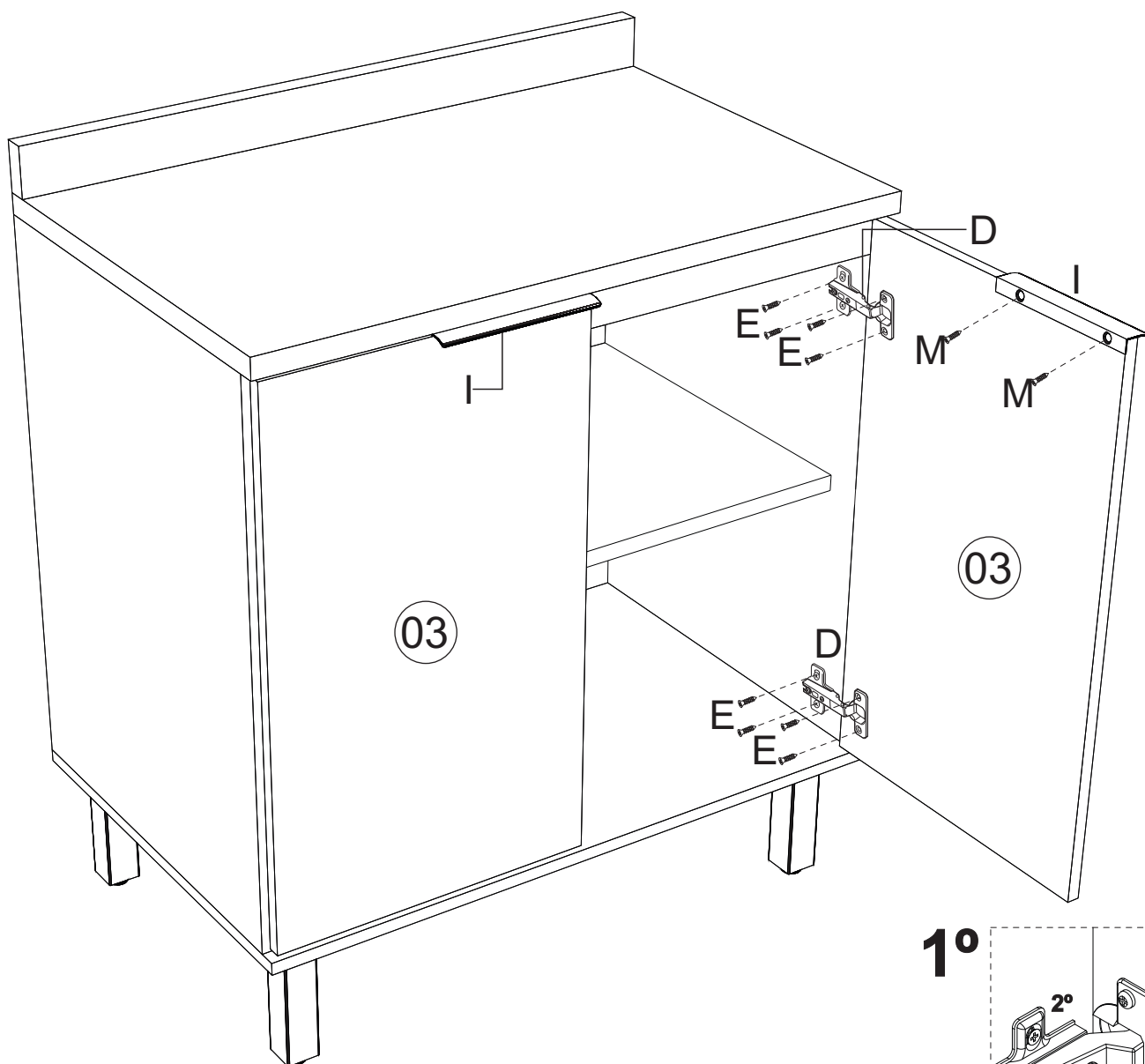
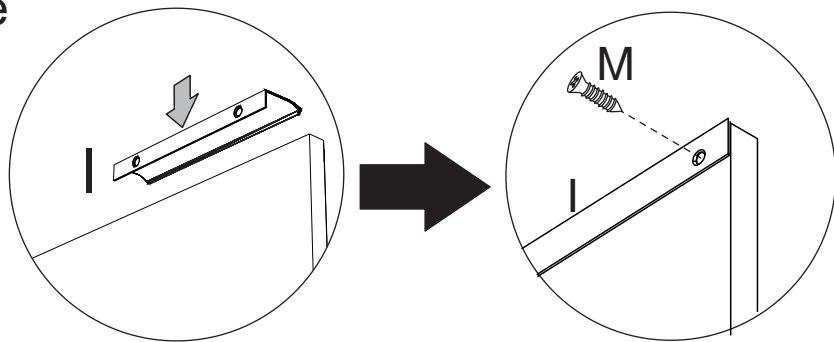
*Colocar um parafuso (C) a cada 100mm



*Colocar o prego (J) e a junção (L) a cada 100mm



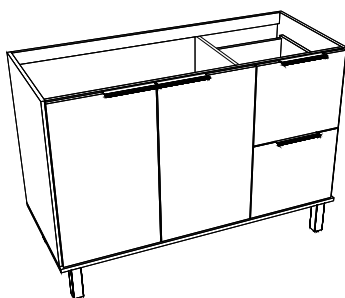
*Colocar um prego (J) a cada 100mm

06**Montagem/Montaje****Limpeza/Limpieza**

- ⚠ Use um pano levemente umedecido com água, seguido de pano seco.
- ⚠ Use solamente un paño húmedo con agua y después un paño seco.
- ⚠ Nunca utilize produtos químicos ou abrasivos.
- ⚠ No utilice productos químicos o abrasivos.

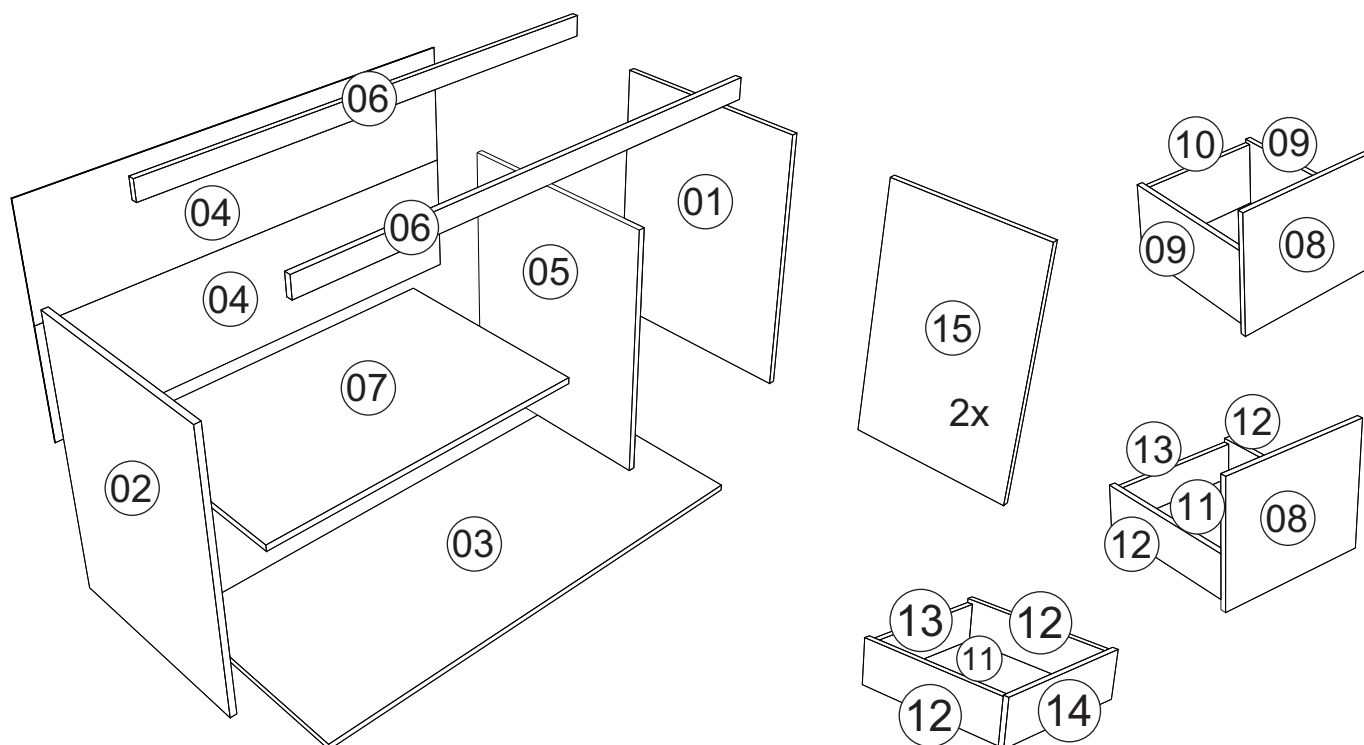


Rodovia SC-492 - Km 10 - B. Industrial
89905-000 - Bandeirante - SC
Fone: (49) 3622-4549
e-mail: mxmoveis@mxmoveis.com.br



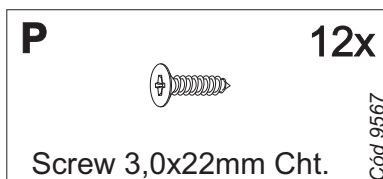
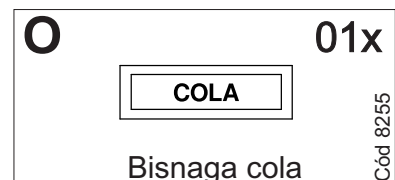
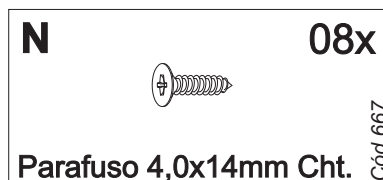
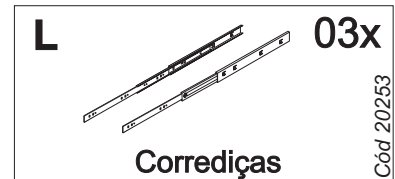
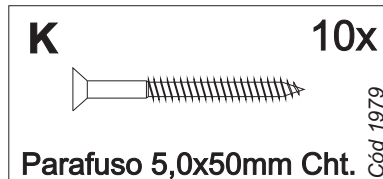
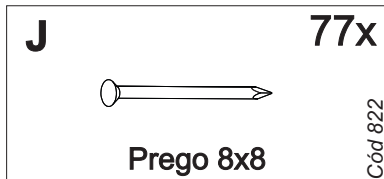
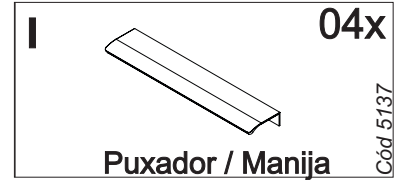
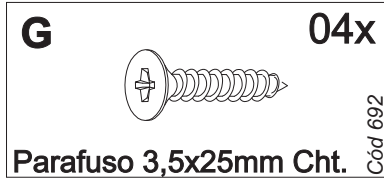
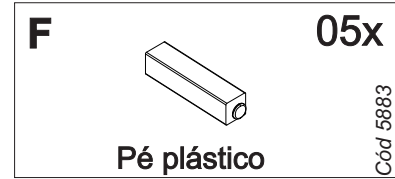
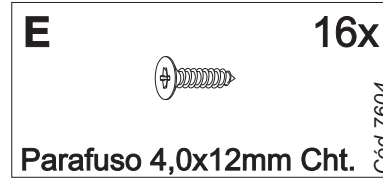
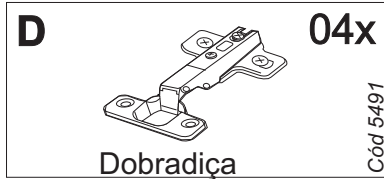
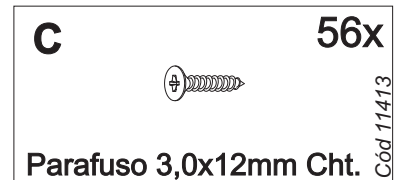
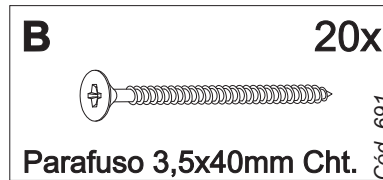
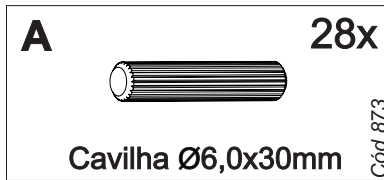
Ref. BTO03



Balcão 1200 2P 3G
Cozinha/Cocina
TOSCANA





| Nº | CÓDIGO ASSISTÊNCIA | NOME DA PEÇA/DESCRIPCIÓN PIEZAS | MEDIDAS (mm) | QTD | CÓDIGO DAS PEÇAS/ CÓDIGO PIEZAS | | |
|----|--------------------|--|--------------|-----|---------------------------------|-------------|-------------|
| | | | | | FREIJÓ/FREIJÓ | FREIJÓ/NERO | FREIJÓ/JADE |
| 01 | BTO03.17.00 | Lateral externa direita/Lateral derecha | 710x496x15 | 01 | 208894 | 208894 | 208894 |
| 02 | BTO03.18.00 | Lateral externa esquerda/Lateral izquierda | 710x496x15 | 01 | 208895 | 208895 | 208895 |
| 03 | BTO03.01.01 | Base inferior/Base inferior | 1200x516x15 | 01 | 208907 | 208907 | 208907 |
| 04 | BTO03.13.00 | Forro/Revés | 1190X337x2.5 | 02 | 208900 | 208900 | 208900 |
| 05 | BTO03.20.00 | Lateral interna/Lado interno | 660x496x15 | 01 | 208896 | 208896 | 208896 |
| 06 | BTO03.28.00 | Ripa balcão frontal/Travesaño | 1170x50x15 | 02 | 208897 | 208897 | 208897 |
| 07 | BTO03.02.00 | Base interna/Base pequena | 795x360x15 | 01 | 208899 | 208899 | 208899 |
| 08 | BTO03.14.00 | Frente gaveta/Frente cajón | 370x349x15 | 02 | 208986 | 209123 | 208975 |
| 09 | BTO03.15.00 | Lateral gaveta/Lateral cajón | 350x200x15 | 02 | 208901 | 208901 | 208901 |
| 10 | BTO03.29.00 | Ripa traseira gaveta/Trasero cajón | 306x180x15 | 01 | 208903 | 208903 | 208903 |
| 11 | BTO03.34.00 | Forro gaveta/Revés cajón | 330x355x15 | 03 | 208906 | 208906 | 208906 |
| 12 | BTO03.15.01 | Lateral gaveta/Lateral cajón | 350x100x15 | 04 | 208902 | 208902 | 208902 |
| 13 | BTO03.29.01 | Ripa traseira gaveta/Trasero cajón | 306x80x15 | 02 | 208904 | 208904 | 208904 |
| 14 | BTO03.14.01 | Frente gaveta/Frente cajón | 340x130x15 | 01 | 208905 | 208905 | 210015 |
| 15 | BTO03.25.00 | Porta balcão/Puerta | 702x401x15 | 02 | 208985 | 209119 | 208974 |
| 16 | BTO03.28.01 | Ripa balcão frontal/Travesaño | 1170x50x15 | 01 | 208898 | 208898 | 208898 |

Ferragens/Herrajes



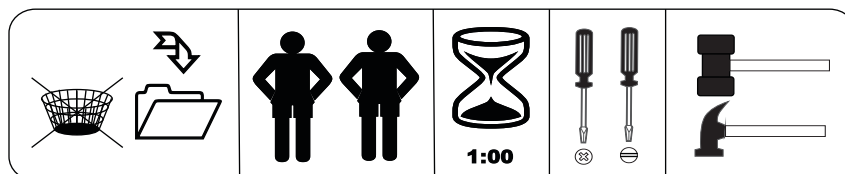
 *Usar os parafusos (G) para unir este módulo a outro. Usar los tornillos (G) para unirse este módulo a otro. 

*** Em caso de aquisição do tampo e roda tampo ***

 Este kit de ferragem possui 03 unidades a mais do parafuso (K), 8 (C) e 4 unidades do item (H). 

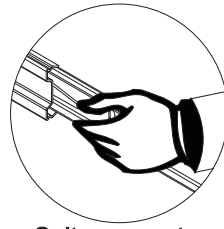
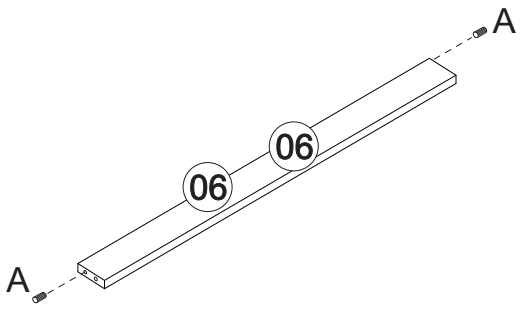


Medidas em mm

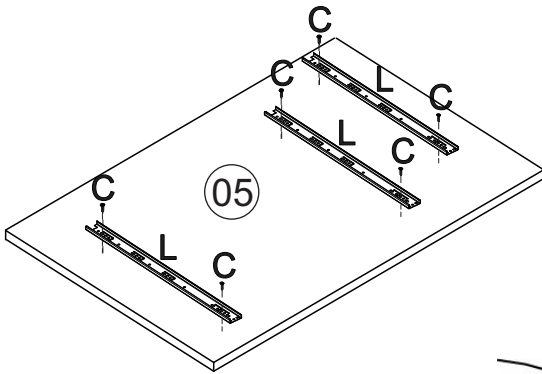
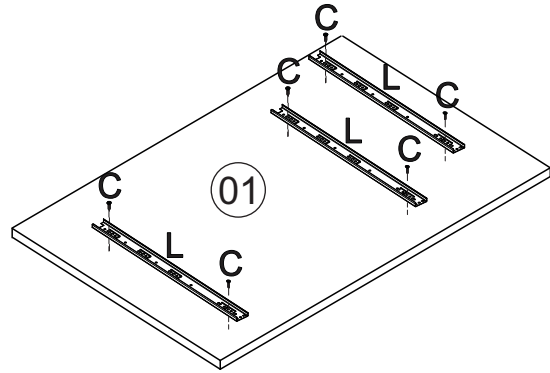
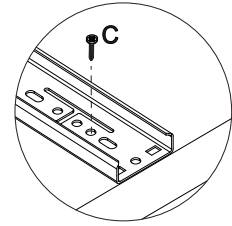


Produto para ser aplicado em caso de riscos na superfície

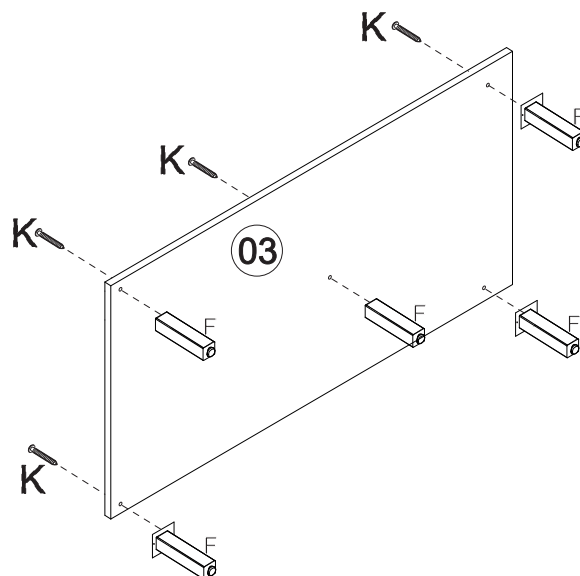
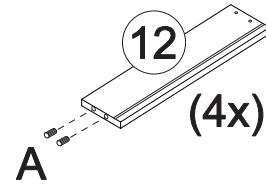
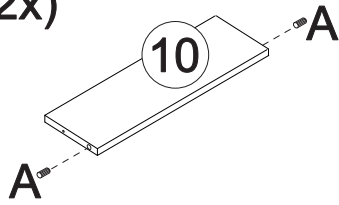
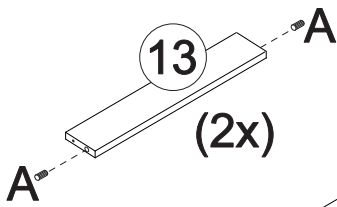
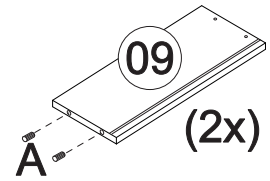
Pré-Montagem/Preparación Piezas



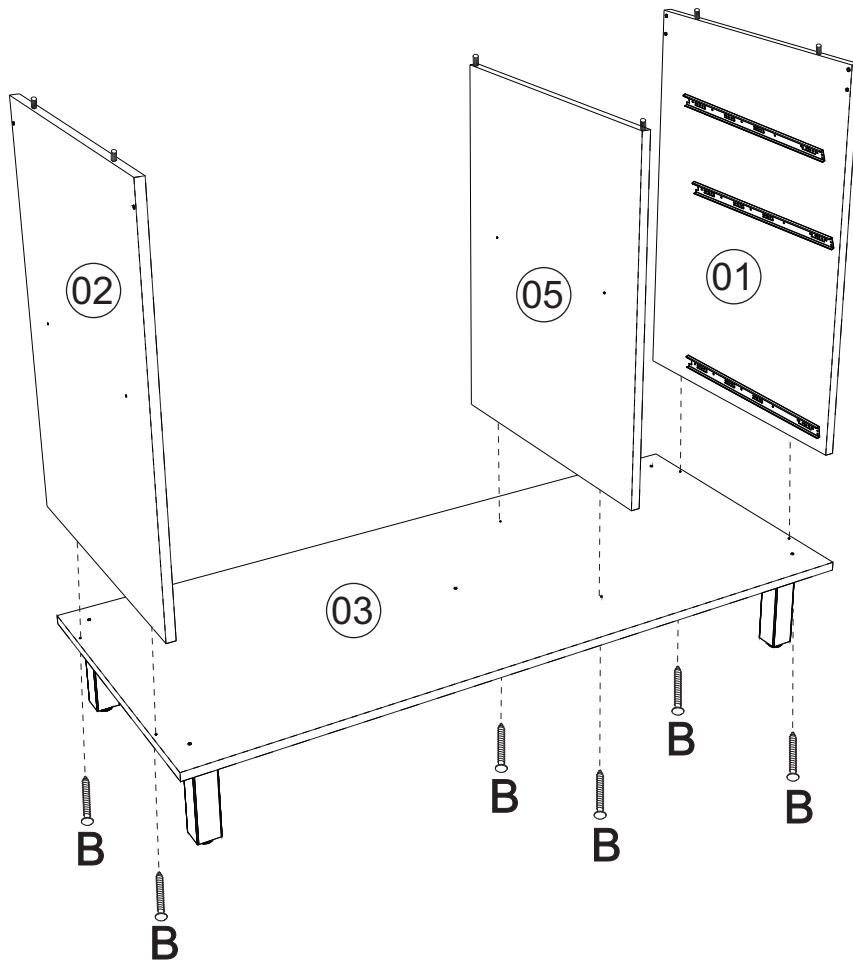
Soltar as partes da correia



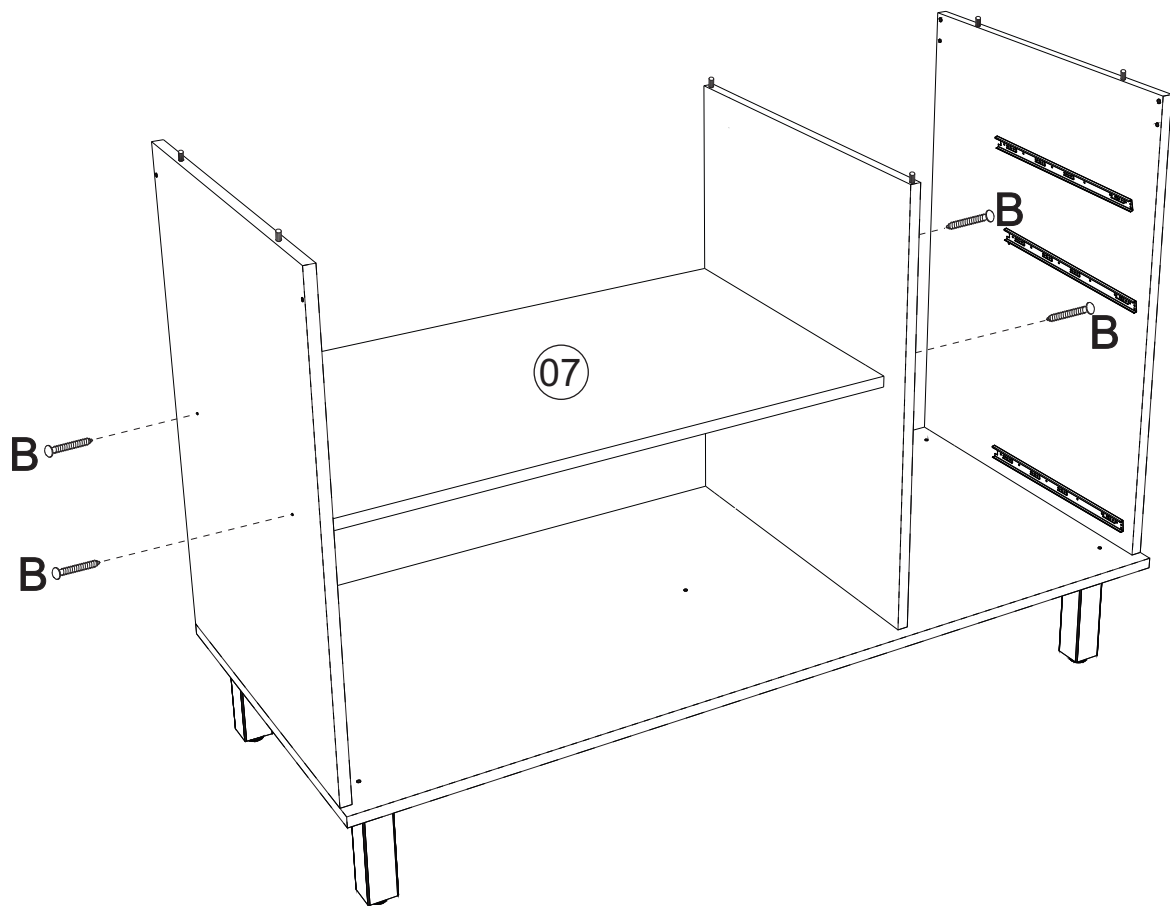
Utilizar cola nas cavilhas.



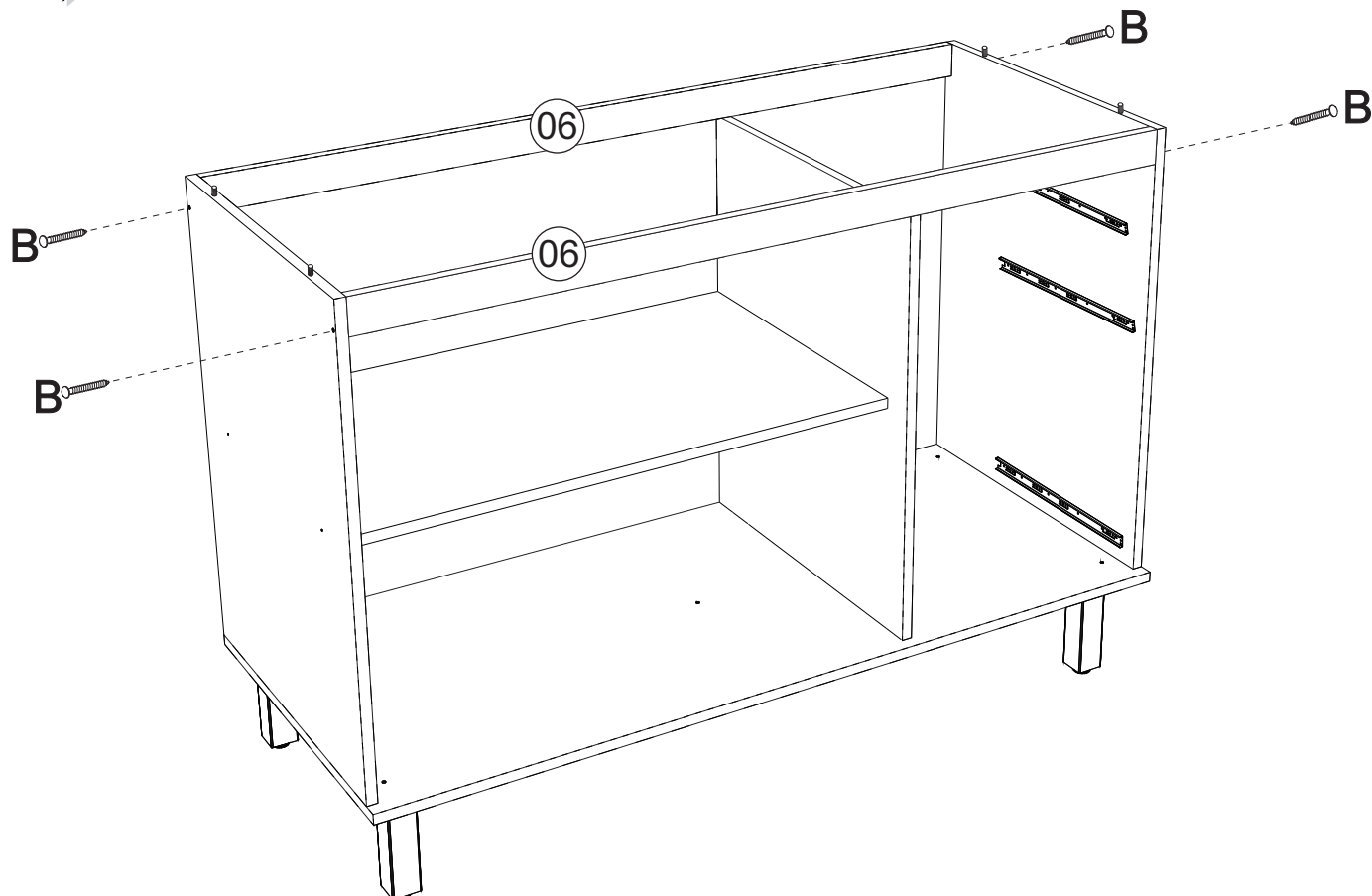
01 Montagem/Montaje



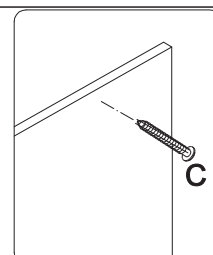
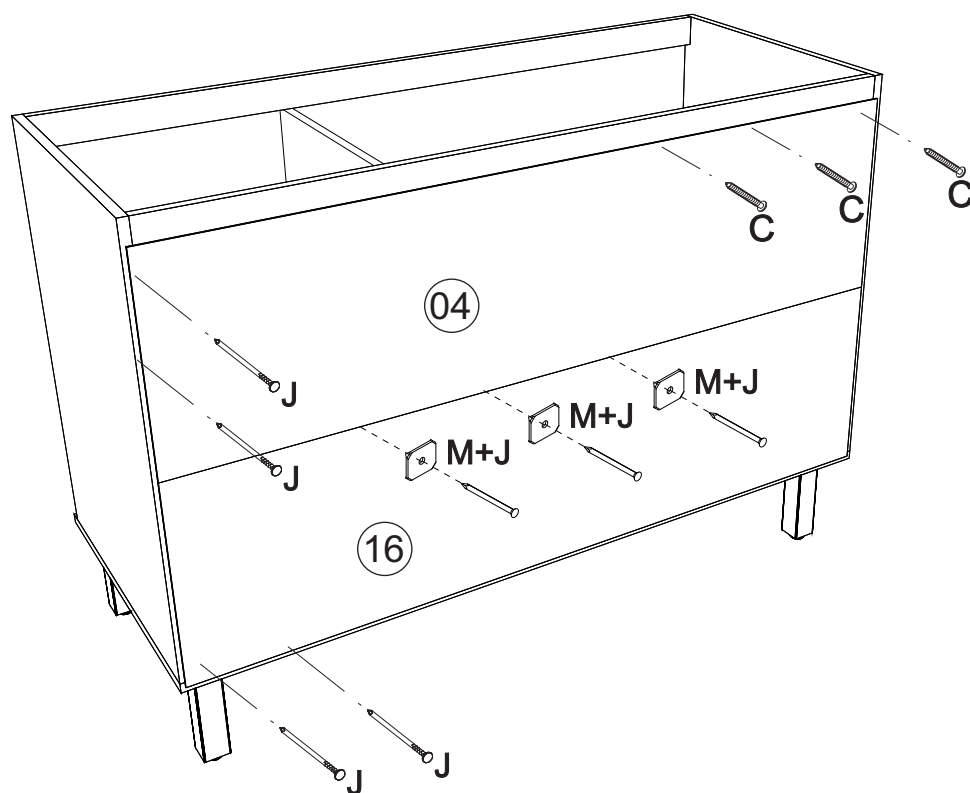
02 Montagem/Montaje



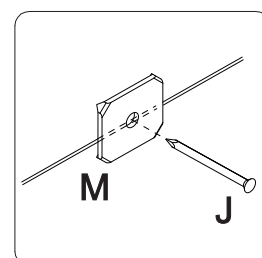
03 Montagem/Montaje



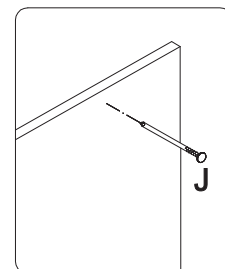
04 Montagem/Montaje



*Colocar um parafuso (C) a cada 100mm

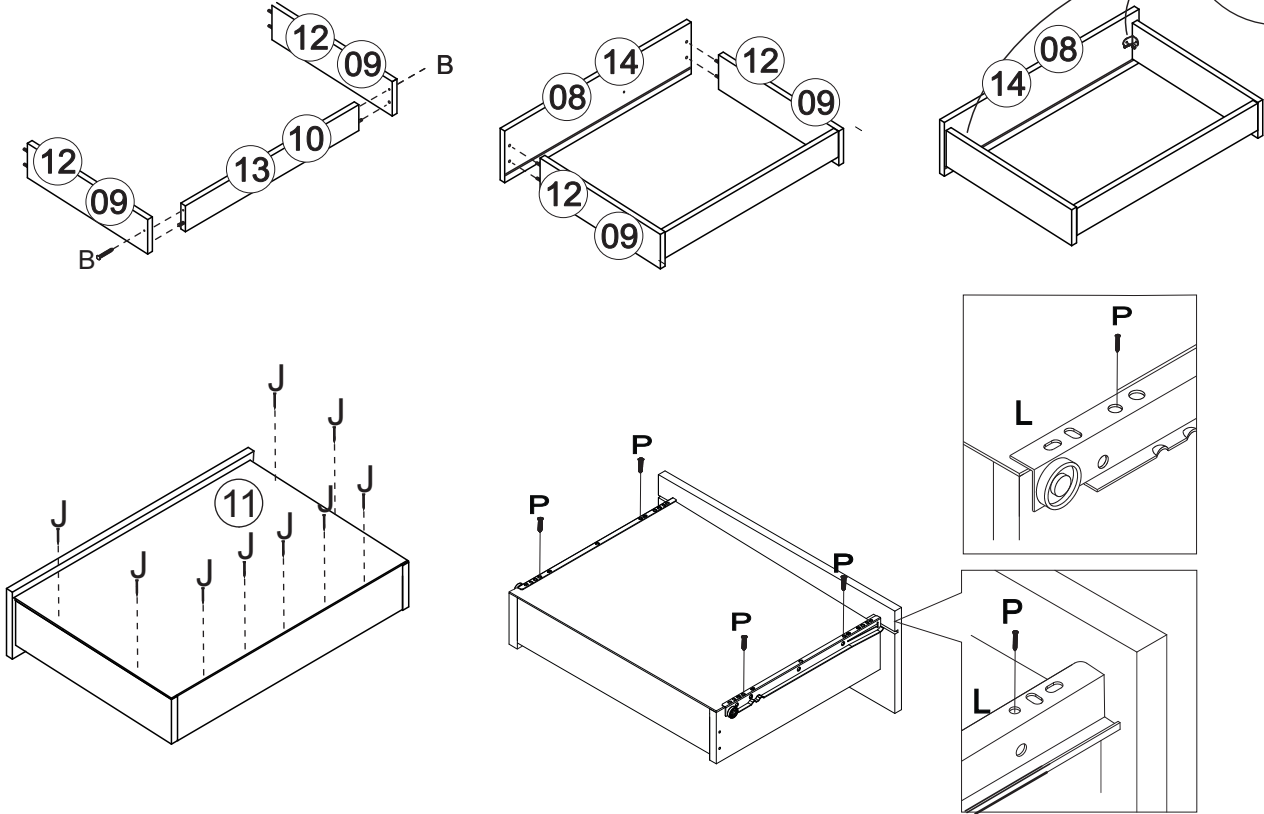
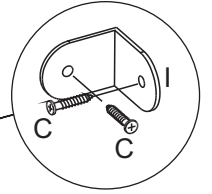


*Colocar o prego (J) e a junção (M) a cada 100mm

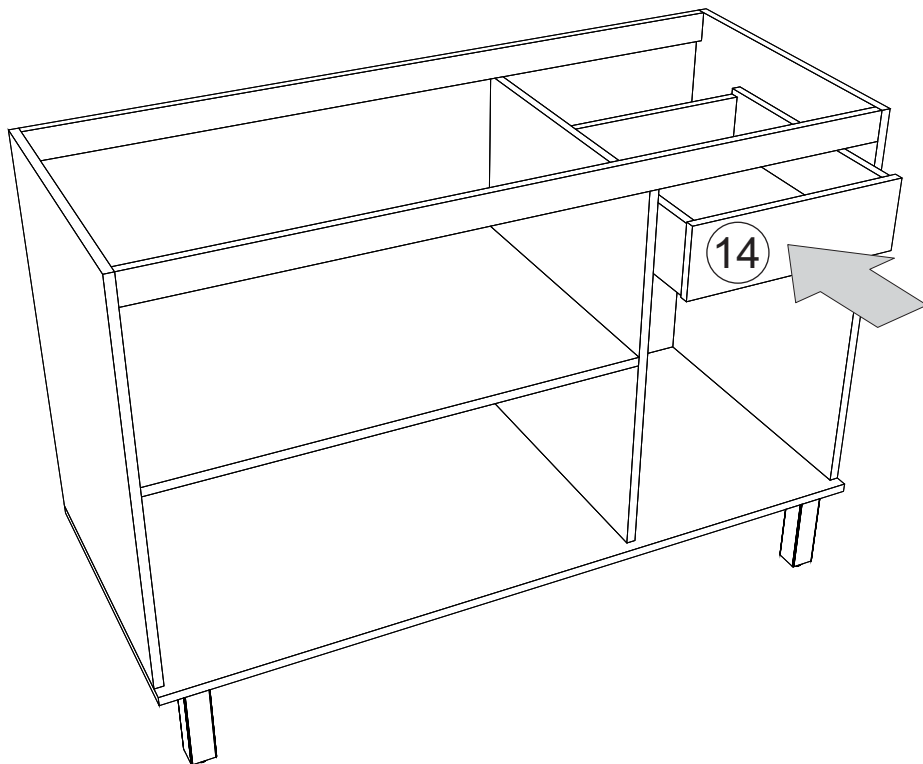


*Colocar um prego (J) a cada 100mm

05 Montagem/Montaje

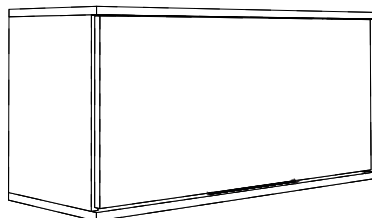


06 Montagem/Montaje



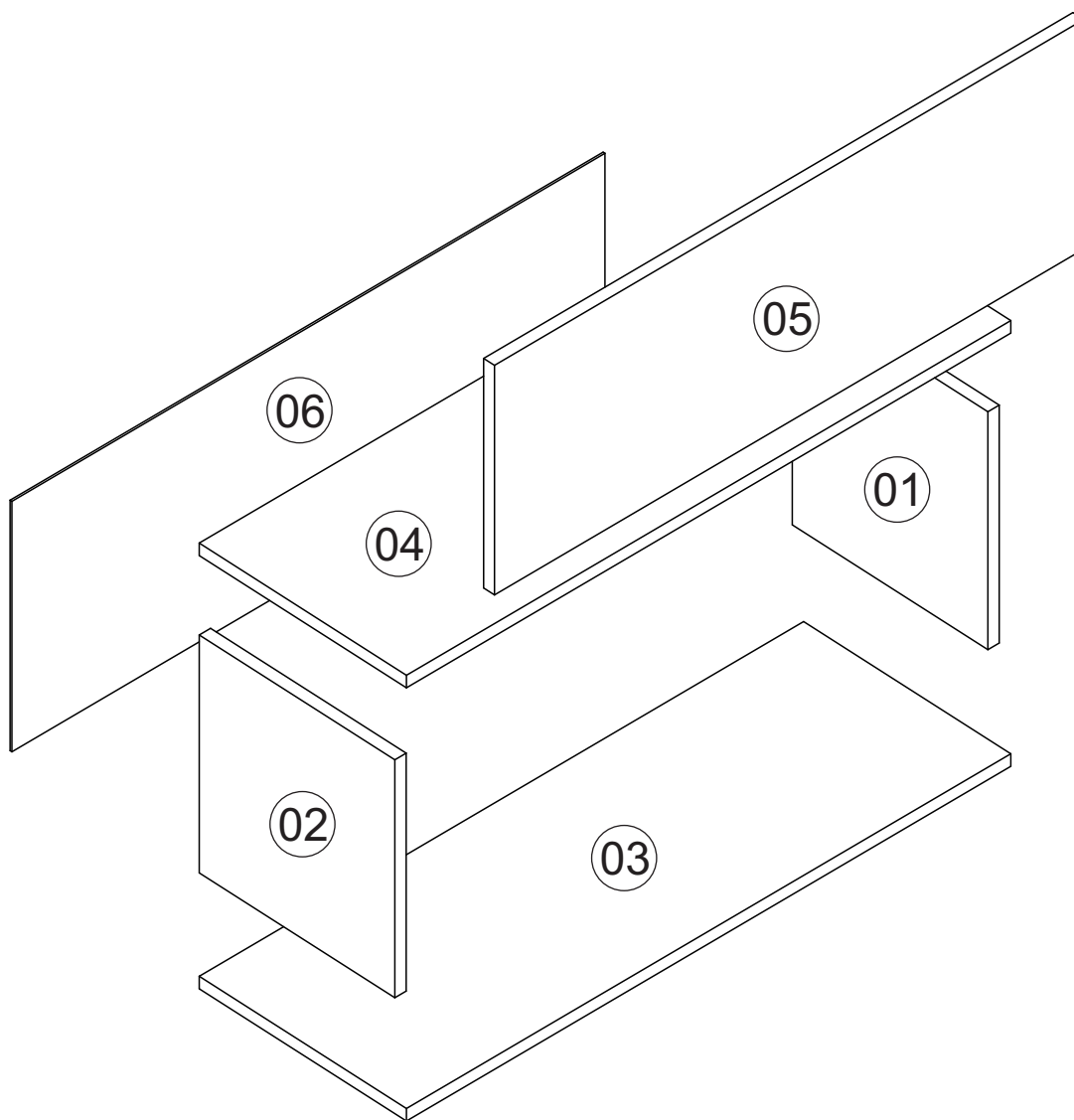


Rodovia SC-492 - Km 10 - B. Industrial
 89905-000 - Bandeirante - SC
 Fone: (49) 3622-4549
 e-mail: mxmoveis@mxmoveis.com.br



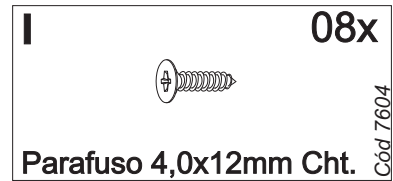
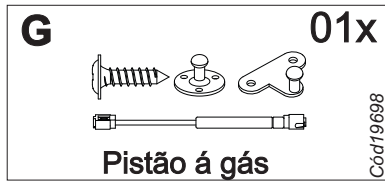
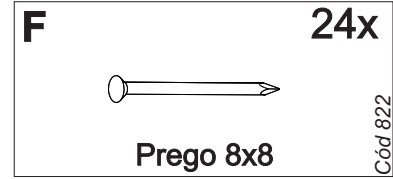
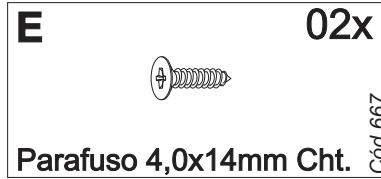
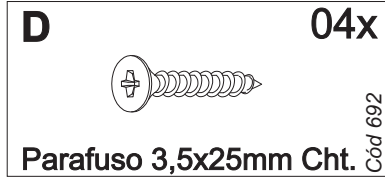
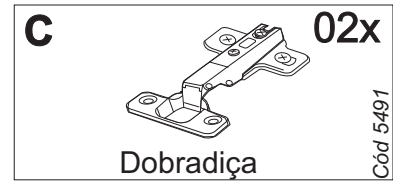
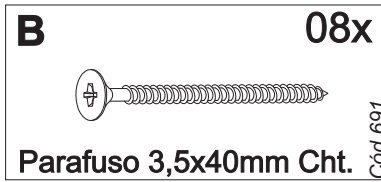
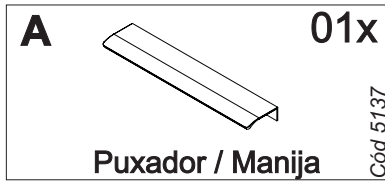
Ref. ATO02

Aéreo 800 Basc
Armario 800
Cozinha/Cocina
Toscana

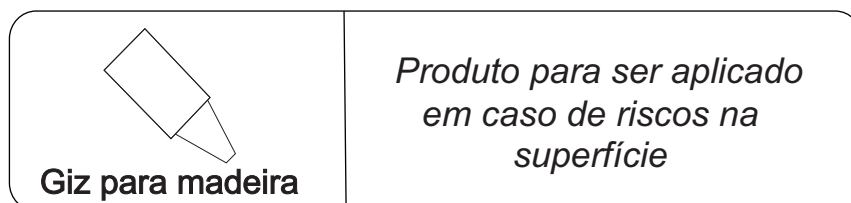
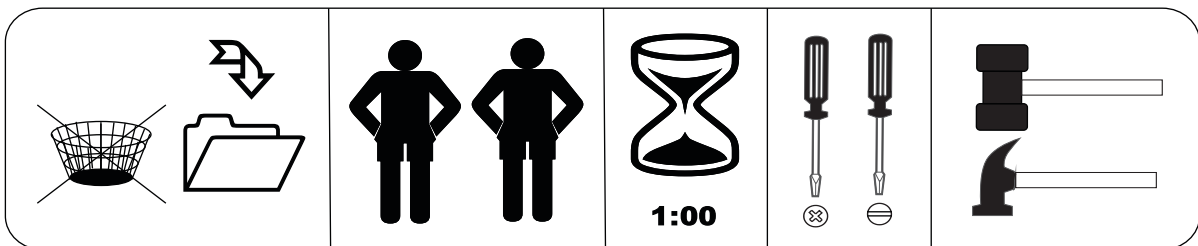


| Nº | CÓDIGO ASSISTÊNCIA | NOME DA PEÇA/DESCRIPCIÓN PIEZAS | MEDIDAS (mm) | QTD. | CÓDIGO DAS PEÇAS/ CÓDIGO PIEZAS |
|----|--------------------|--|--------------|------|------------------------------------|
| | | | | | FREIJÓ/FREIJÓ |
| 01 | ATO02.17.01 | Lateral externa direita/Lateral derecha | 340x270x15 | 01 | 209897 |
| 02 | ATO02.18.01 | Lateral externa esquerda/Lateral izquierda | 340x270x15 | 01 | 209898 |
| 03 | ATO02.01.01 | Base inferior/Base inferior | 800x290x15 | 01 | 208663 |
| 04 | ATO02.05.01 | Base superior/Base superior | 800x290x15 | 01 | 208664 |
| 05 | ATO02.25.01 | Porta/Puerta | 780x332x15 | 01 | 209889 |
| 06 | ATO02.13.01 | Forro/Revés | 790x360x2.5 | 01 | 209899 |

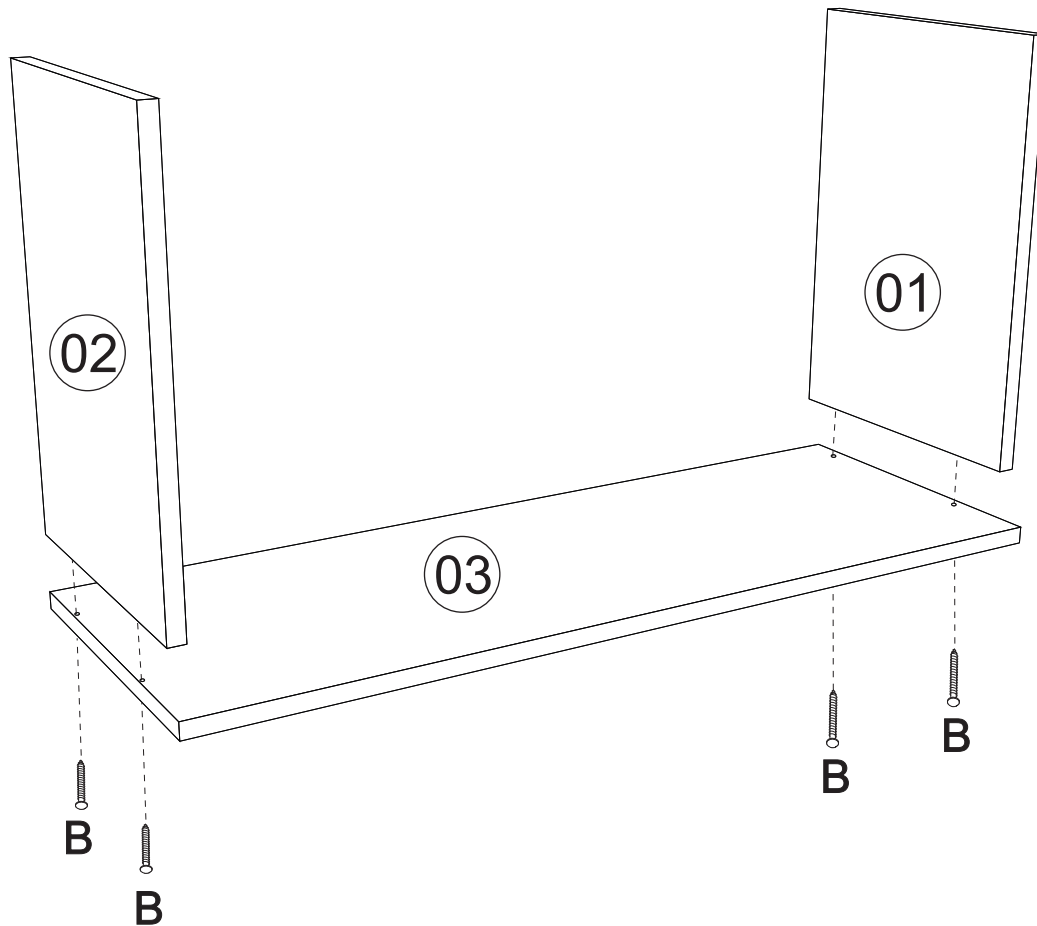
Ferragens/Herrajes



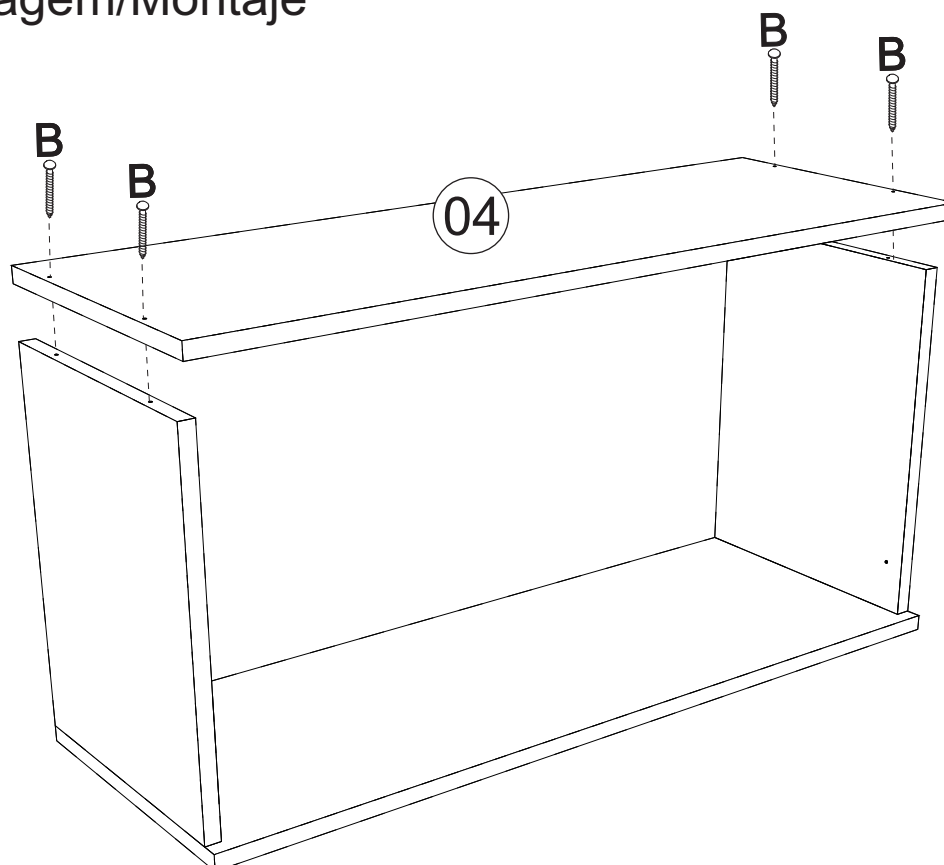
Medidas em mm

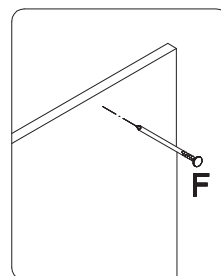
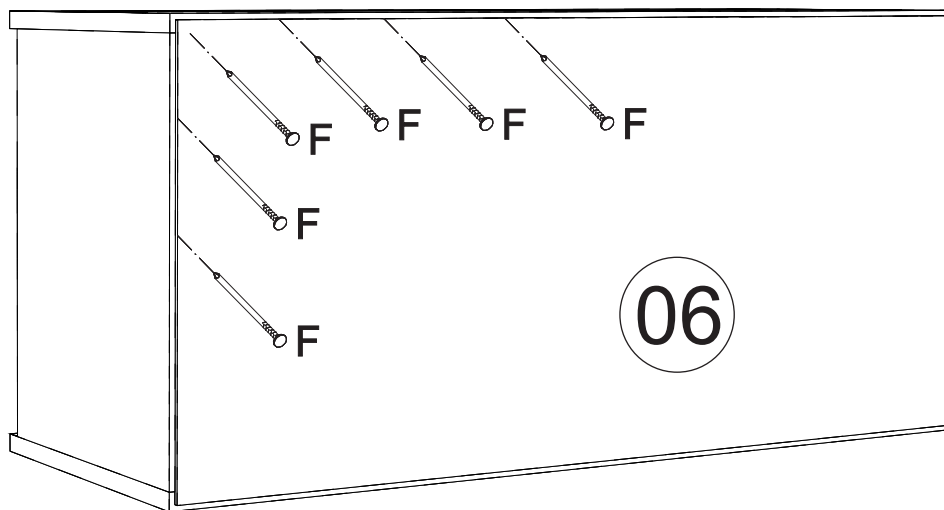


01 Montagem/Montaje

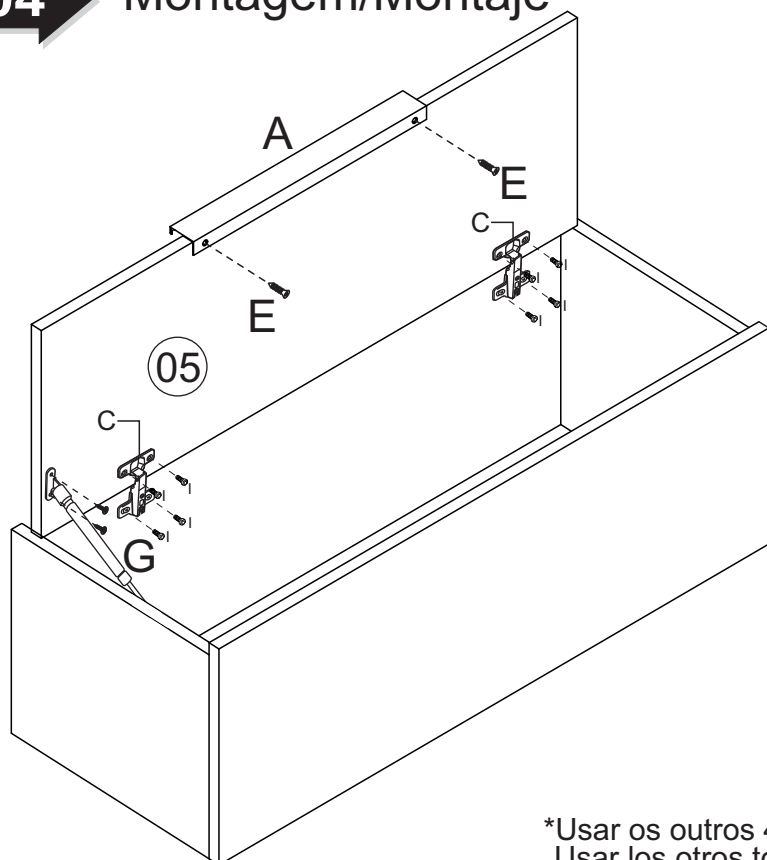


02 Montagem/Montaje

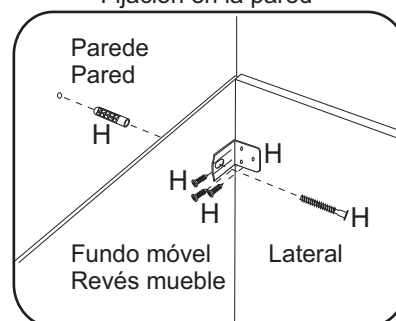


03**Montagem/Montaje**

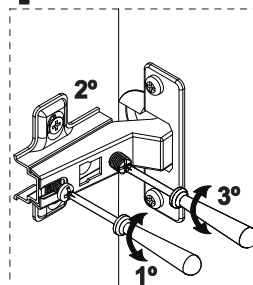
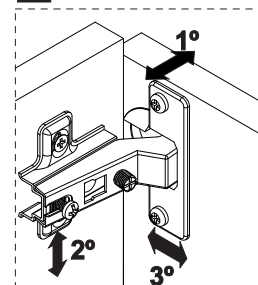
*Colocar um prego (F)
a cada 100mm

04**Montagem/Montaje**

Fixação na parede
Fijación en la pared



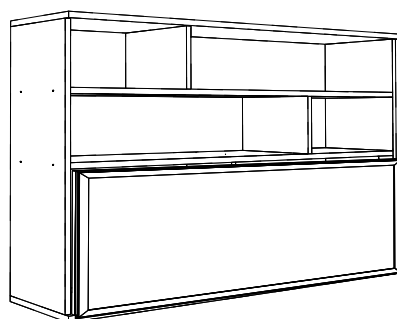
*Fixar a cantoneira na parte interna do móvel.
Fijar la pieza «H» en el interior del mueble.

1º**2º**

*Usar os outros 4 parafusos (D) para unir este módulo a outro.
Usar los otros tornillos (D) para unirse este modulo a otro.

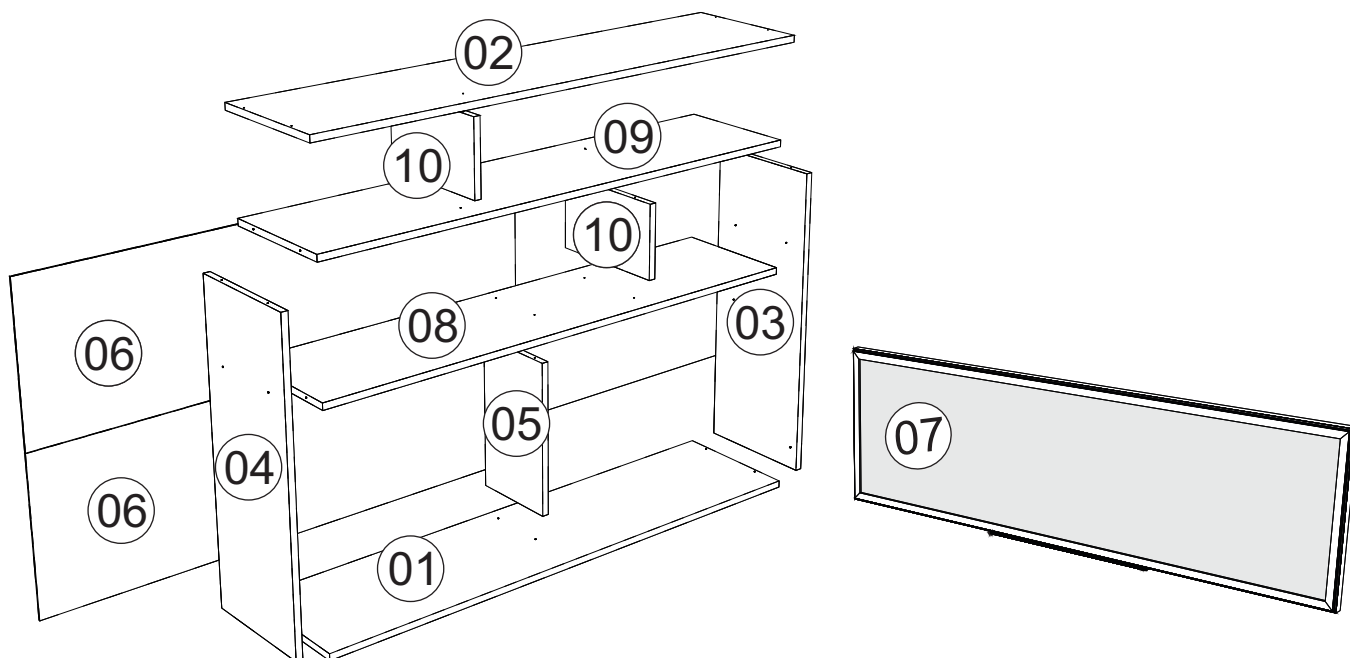


Rodovia SC-492 - Km 10 - B. Industrial
89905-000 - Bandeirante - SC
Fone: (49) 3622-4549
e-mail: mxmoveis@mxmoveis.com.br



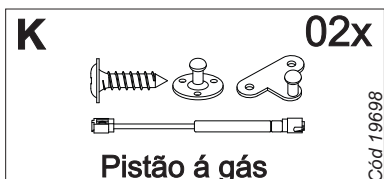
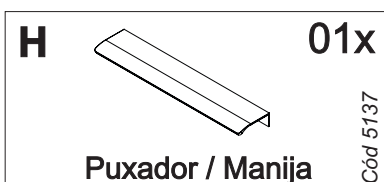
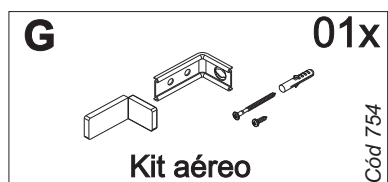
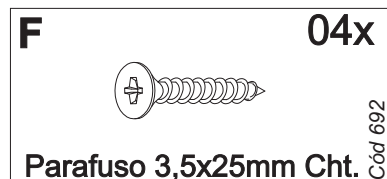
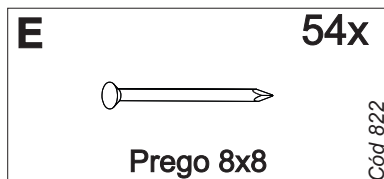
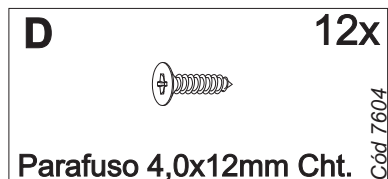
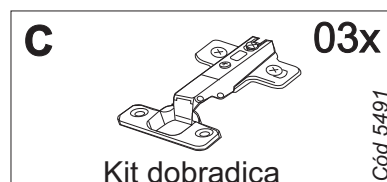
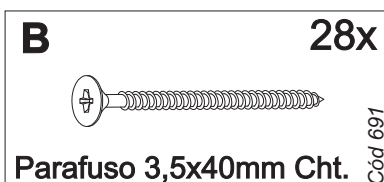
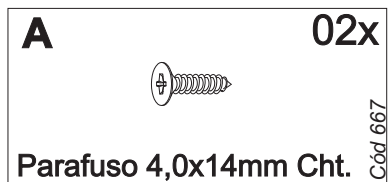
Ref. ATO03

Aéreo 1200
Armario 1200
Cozinha/Cocina
TOSCANA



| Nº | Código | NOME DA PEÇA/DESCRIPCIÓN PIEZAS | MEDIDAS (mm) | QTD. | CÓDIGO DAS PEÇAS/ CÓDIGO PIEZAS |
|----|-------------|--|--------------|------|------------------------------------|
| | | | | | FREIJÓ/FREIJÓ |
| 01 | ATO03.01.01 | Base inferior/Base inferior | 1200x290x15 | 01 | 208697 |
| 02 | ATO03.05.01 | Base superior/Base superior | 1200x290x15 | 01 | 208698 |
| 03 | ATO03.17.01 | Lateral externa direita/Lateral derecha | 710x270x15 | 01 | 209912 |
| 04 | ATO03.18.01 | Lateral externa esquerda/Lateral izquierda | 710x270x15 | 01 | 209913 |
| 05 | ATO03.19.00 | Lateral interna/Divisoria | 343x195x15 | 01 | 208693 |
| 06 | ATO03.13.01 | Forro/Revés | 1190x361x2.5 | 02 | 209915 |
| 07 | 5268 | Porta/Puerta | 1180x348x20 | 01 | |
| 08 | ATO03.02.01 | Base interna/Base pequena | 1170x270x15 | 01 | 208696 |
| 09 | ATO03.02.00 | Base interna/Base pequena | 1170x270x15 | 01 | 208692 |
| 10 | ATO03.19.02 | Lateral interna inf. /Divisoria | 267x168x15 | 02 | 209914 |

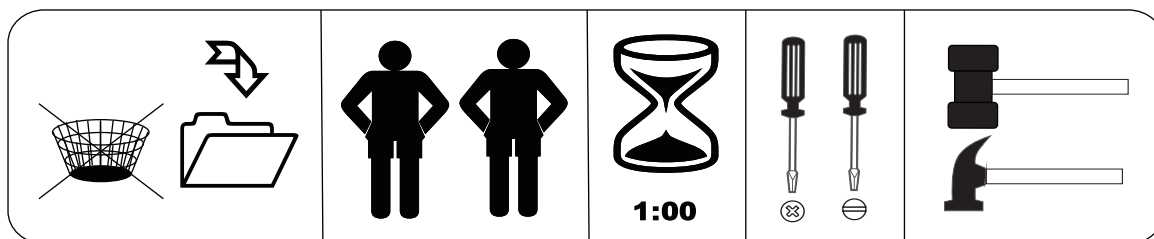
Ferragens/Herrajes



*Usar os parafusos (F) para unir este módulo a outro.
Usar los tornillos (F) para unirse este módulo a otro.

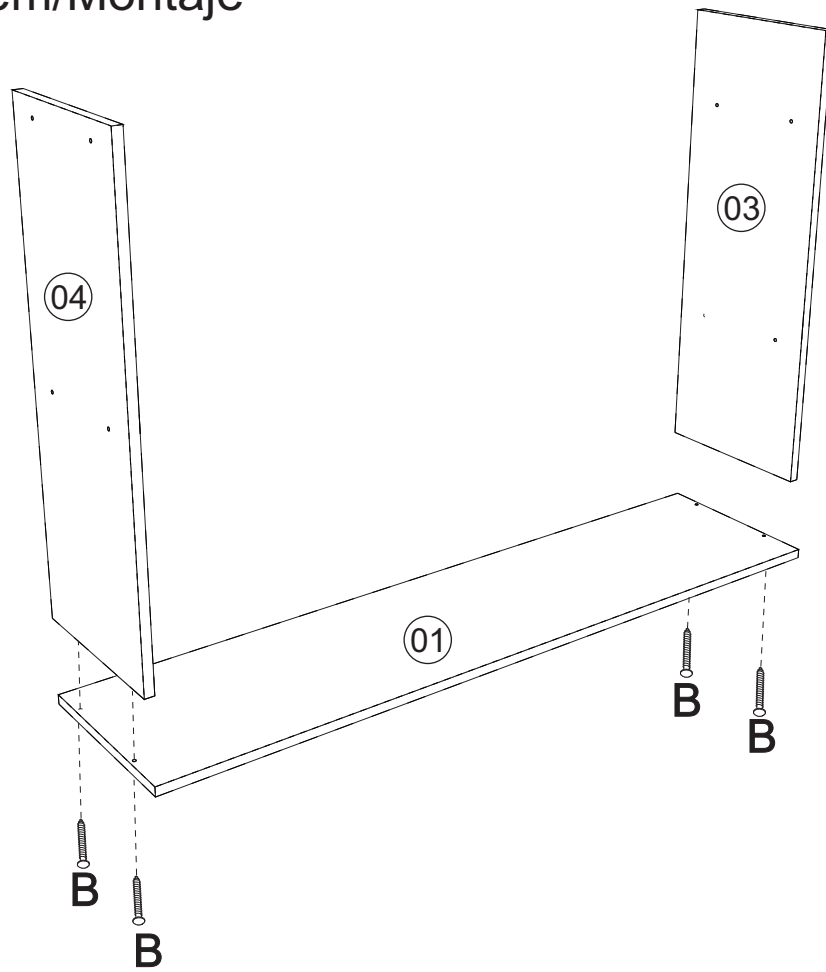


Medidas em mm

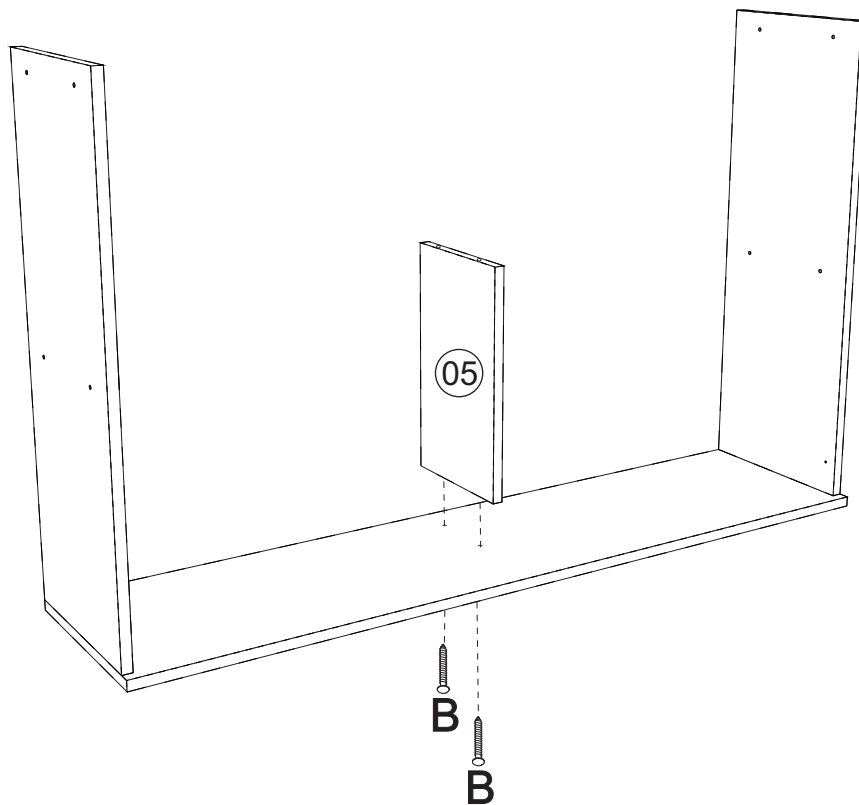


Produto para ser aplicado
em caso de riscos na
superfície

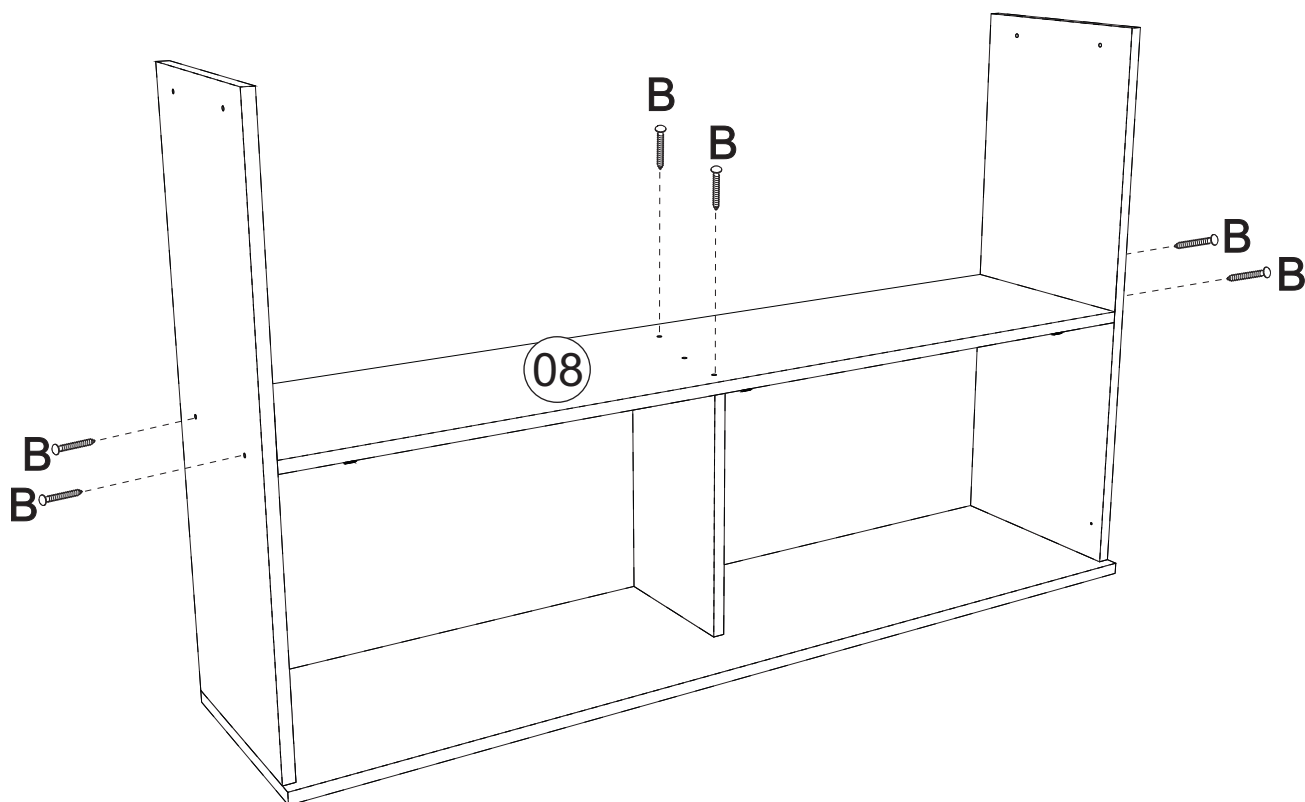
01 → Montagem/Montaje



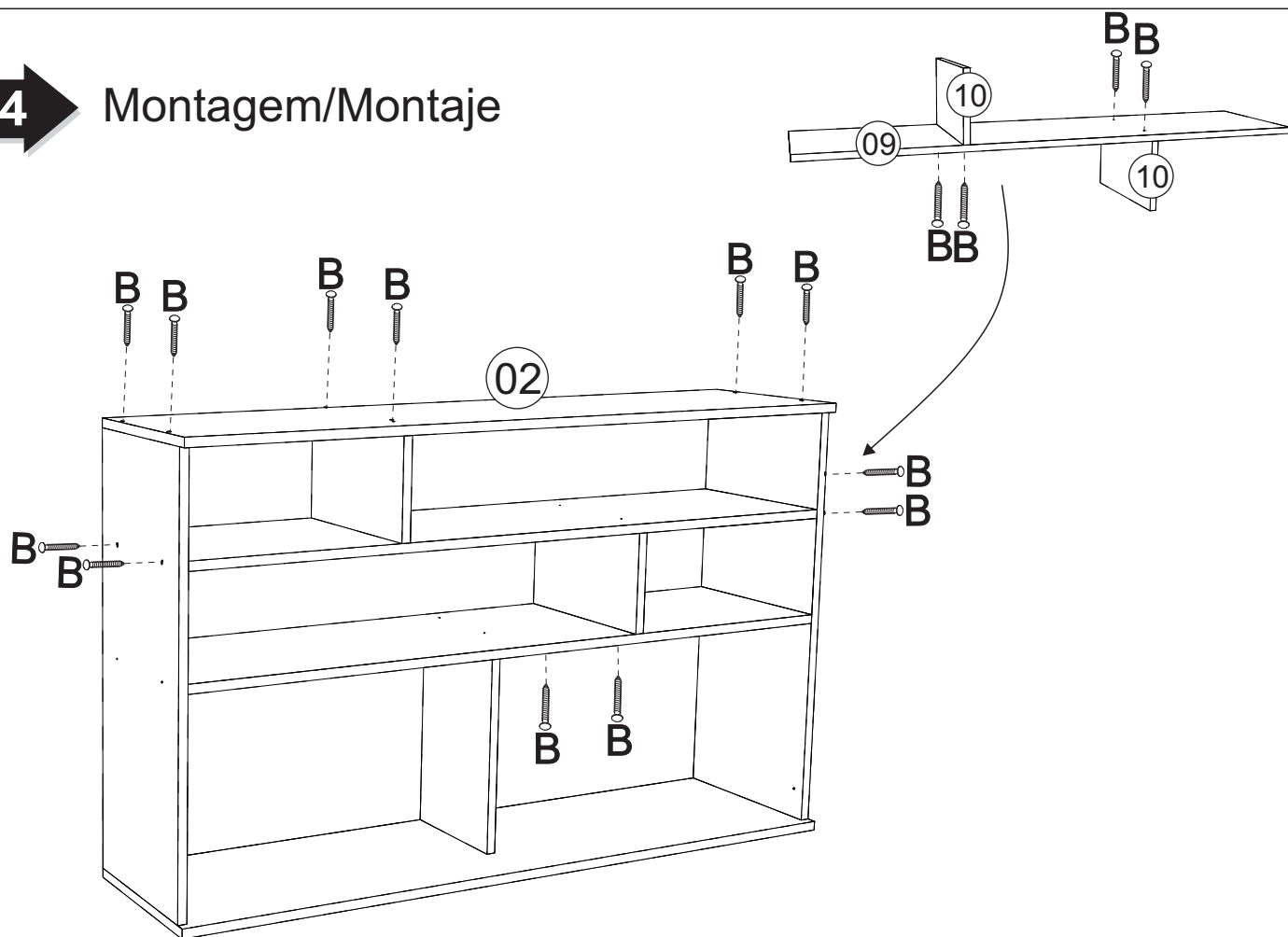
02 → Montagem/Montaje

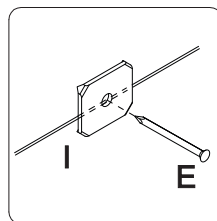
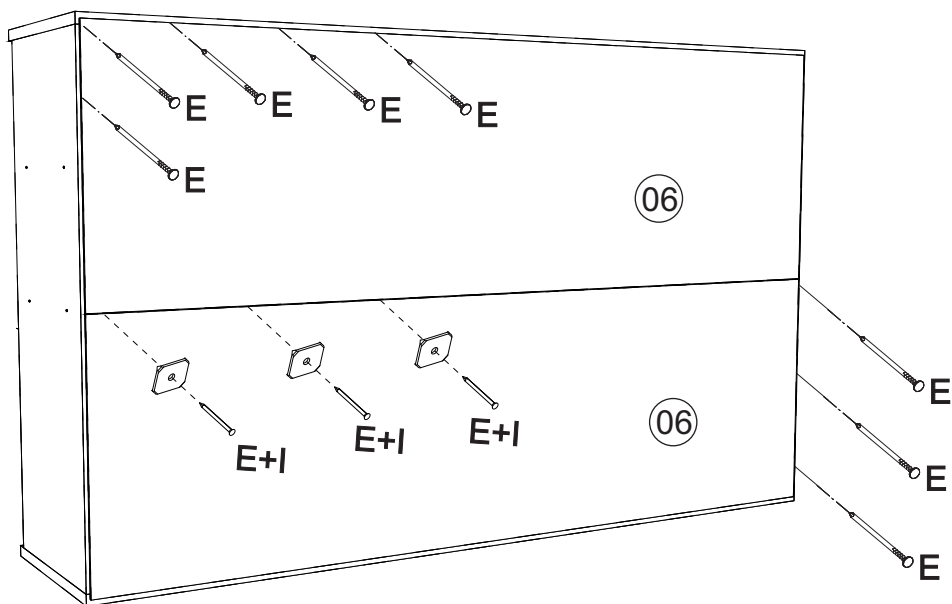


03 Montagem/Montaje

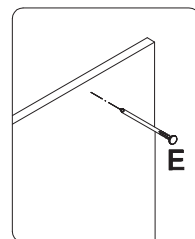


04 Montagem/Montaje

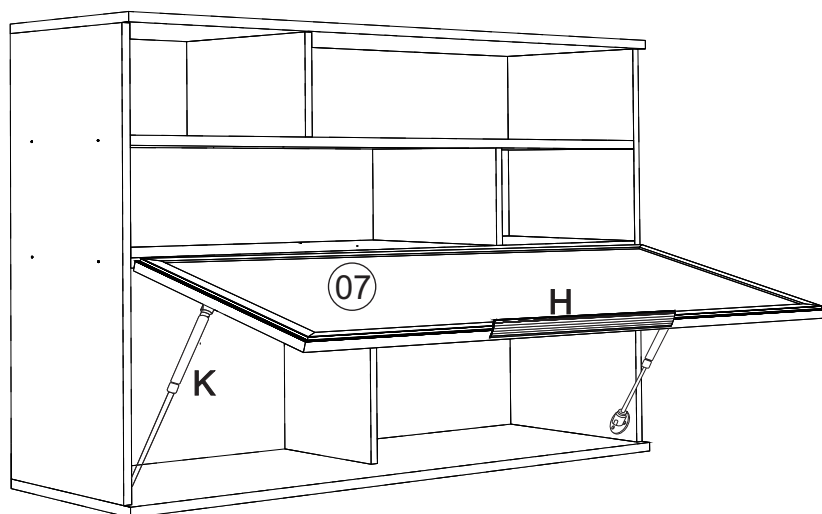
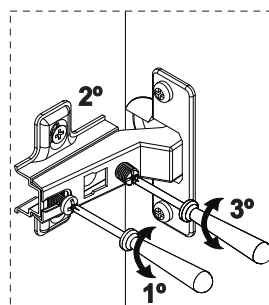
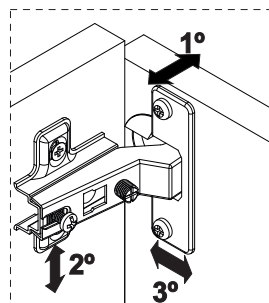


06**Montagem/Montaje**

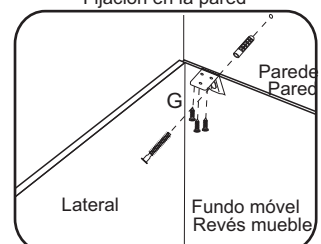
*Colocar o prego (E) e a junção (I) a cada 100mm



*Colocar um prego (E) a cada 100mm

07**Montagem/Montaje****1º****2º**

Fixação na parede
Fijación en la pared



*Fixar a cantoneira na parte interna do móvel.
Fijar la pieza «G» en el interior del mueble.

Limpeza/Limpieza

- ✍ Use um pano levemente umedecido com água, seguido de pano seco.
- ✍ *Use solamente un paño húmedo con agua y después un paño seco.*
- ✍ Nunca utilize produtos químicos ou abrasivos.
- ✍ *No utilice productos quimicos o abrasivos.*