

# MANUAL DE MONTAGEM - CRIADO RETO 1 PT E 2 GVTS Ref. 7212M



MÓVEIS CASTRO LTDA. / Rua Orfelino Bizarro Martins 1245 - Taquari, RS / FONE: 51.3653.1346 - www.moveiscastro.com.br

Nº	CÓD.	DESCRIÇÃO	MEDIDA	CX	QTDE.
1	205467	Porta	899x386x15	1/2	1
2	205469	Frete de Gaveta	386x169x15	1/2	2
3	205461	Lateral Esquerda	2285x430x15	2/2	1
4	205462	Lateral Direita Inferior	587x430x15	2/2	1
5	205477	Prateleira Sup. Gaveta	430x385x15	2/2	1
6	205463	União Lat. Direita	786x230x15	2/2	1
7	205465	Lateral Direita Superior	897x430x15	2/2	1
8	205466	Chapéu	447x400x15	2/2	1
9	205468	Prat União Lat. Fixa	370x230x15	2/2	1
10	205470	Lateral Esq. Gaveta	350x105x15	2/2	2
11	205471	Lateral Dir. Gaveta	350x105x15	2/2	2
12	205472	Traseiro Gaveta	317x105x15	2/2	2
13	205473	Fundo de Gaveta	350x324x2,8	2/2	2
14	205474	Tampo Cob Gaveta	430x370x15	2/2	1
15	205464	Prateleira Maleiro	430x370x15	2/2	1
16	205476	Assoalho do Maleiro	430x370x15	2/2	1
17	205475	Costa	2200x392x2,8	2/2	1
18	205459	Rodapé Frontal	370x105x15	2/2	1
19	205460	Rodapé Traseiro	370x105x15	2/2	1

**EM CASO DE ASSISTÊNCIA IDENTIFICAR CÓD. E DESCRIÇÃO DA PEÇA!**

### CERTIFICADO DE GARANTIA

A Móveis Castro, preocupa-se com a qualidade de seus produtos, para tanto apresenta o CERTIFICADO DE GARANTIA. Gostaríamos de ressaltar que, para fazer uso da garantia, você deve fazer a solicitação de assistência técnica dentro do prazo de três (3) meses após a data de compra constante na nota fiscal do produto. Desta forma, é fundamental que você acione sua garantia logo que detectar alguma irregularidade com o produto. O contato para acionar a garantia ou solicitar assistência técnica deve ser feito sempre junto a loja onde o produto foi adquirido.

É na loja que você terá todas as informações sobre o processo de sua garantia, pois a Móveis Castro oferece total suporte para os lojistas que comercializam os produtos de nossa marca, passando todas as formas corretas para que a assistência técnica e garantia sejam efetivas.

#### Sobre a garantia:

- A assistência técnica para defeitos não cobertos pela garantia, como aqueles causados por mau uso, também poderá ser solicitada, mediante orçamento prévio fornecido pela loja responsável pela venda do produto.

- A presente garantia não tem efeito de cobertura de danos causados ao produto decorrentes do transporte da loja até o consumidor ou causados por montagem inadequada do mesmo, pois são serviços que não estão a cargo do fabricante do produto.

#### Sobre a montagem, instalação, conservação e limpeza:

- A montagem do móvel é de responsabilidade da loja que comercializou o produto ou vendedor (a) que efetivou a venda.

- O móvel deve ser instalado por pessoal capacitado ou autorizado pelo estabelecimento comercial onde o mesmo foi adquirido, de acordo com as orientações de montagem que acompanham o produto (esquema de montagem) e em local apropriado.

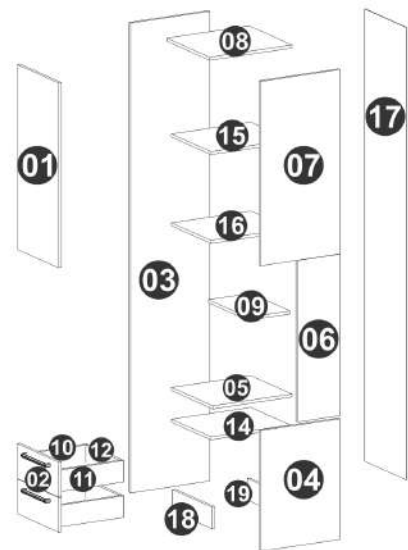
- Lembramos que está sujeito a alterações todo e qualquer móvel frequentemente exposto a ação do sol, maresia, chuva, umidade e outros agentes naturais. Portanto, escolha com cuidado a localização do móvel, evitando a incidência destes agentes sobre o produto.

- O móvel deve ser manuseado com cuidado, evitando que seja arrastado ou submetido a esforço capaz de comprometer a estrutura e montagem do móvel.

- Para correta limpeza, recomenda-se a utilização da flanela levemente umedecida com água e detergente.

- Para sua comodidade, guarde sempre a nota fiscal de compra do produto, pois a mesma é fundamental para a efetivação do exercício de sua garantia.

Dimensões:  
Altura.: 2300  
Largura.: 400  
Prof.: 450



A	Parafuso minifix (26x)		1416	K	Puxador Livello (2x)		2118
B	Tambor minifix (28x)		1417	L	Parafuso minifix Duplo (1x)		1496
C	Prego 11x11 (42x)		1669	M	Suporte de prateleira (4x)		349
D	Sapata (4x)		344	N	Tapa Furo 19mm (16x)		-----
E	Cavilha 6x30 (30x)		46	O	Tapa Furo 15mm (2x)		-----
F	Dobradiça 35mm (2x)		1987	P	Cola 5g (1X)		13
G	Parafuso cab. Chata 3,5x14mm (26x)		132	Q	Adesivo (1x)		225
H	Parafuso Flang 3,5x25mm (4x)		137	R	Cavilha 6x50 (2x)		1383
I	Parafuso Chata 4,5x25mm (3x)		1019	S	Cantoneira (1x)		44
J	Parafuso cab. Chata 4,0x45mm (8x)		926	T	Corrediça Telesc 350mm (2x)		703

Dúvidas? Envie um e-mail para: [assistencia@moveiscastro.com.br](mailto:assistencia@moveiscastro.com.br)

Elaboração: Fabricio Tremea

Aprovação: Thalia Nogueira

Data de Elaboração: 25/03/2022

Versão: 01

Revisão: 25/03/2022

Página:1/2

# MANUAL DE MONTAGEM - CRIADO RETO 1 PT E 2 GVTS Ref. 7212M

MÓVEIS CASTRO LTDA. / Rua Orfelino Bizarro Martins 1245 - Taquari, RS / FONE: 51.3653.1346 - www.moveiscastro.com.br



<p><b>Primeiro passo</b> <b>2x</b></p>	<p><b>Terceiro passo</b></p>	<p><b>Quarto passo</b></p>	<p><b>Quinto passo</b></p>
<p><b>Segundo passo</b> <b>1x</b></p>			
<p><b>Sexto passo</b></p>	<p><b>Sétimo passo</b></p>	<p><b>Oitavo passo</b></p>	<p><b>Nono passo</b></p>

nº	CÓD.	DESCRIÇÃO	MEDIDA	CX	QTDE.
1	205529	Lateral Maior	2285x430x15	1/1	01
2	205530	Lateral Menor	2285x200x15	1/1	01
3	205531	Assoalho	415x200x15	1/1	01
4	205532	Chapéu	430x215x15	1/1	01
5	205533	Prateleira	415x200x15	1/1	05
6	205534	Rodapé Maior	415x105x15	1/1	01
7	205535	Rodapé Menor	185x105x15	1/1	01

EM CASO DE ASSISTÊNCIA IDENTIFICAR CÓD. E DESCRIÇÃO DA PEÇA!

## CERTIFICADO DE GARANTIA

A Móveis Castro, preocupa-se com a qualidade de seus produtos, para tanto apresenta o CERTIFICADO DE GARANTIA. Gostaríamos de ressaltar que, para fazer uso da garantia, você deve fazer a solicitação de assistência técnica dentro do prazo de três (3) meses após a data de compra constante na nota fiscal do produto. Desta forma, é fundamental que você acione sua garantia logo que detectar alguma irregularidade com o produto. O contato para acionar a garantia ou solicitar assistência técnica deve ser feito sempre junto a loja onde o produto foi adquirido.

É na loja que você terá todas as informações sobre o processo de sua garantia, pois a Móveis Castro oferece total suporte para os lojistas que comercializam os produtos de nossa marca, passando todas as formas corretas para que a assistência técnica e garantia sejam efetivas.

Sobre a garantia:

- A assistência técnica para defeitos não cobertos pela garantia, como aqueles causados por mau uso, também poderá ser solicitada, mediante orçamento prévio fornecido pela loja responsável pela venda do produto.

- A presente garantia não tem efeito de cobertura sobre danos causados ao produto decorrentes do transporte da loja até o consumidor ou causados por montagem inadequada do mesmo, pois são serviços que não estão a cargo do fabricante do produto.

Sobre a montagem, instalação, conservação e limpeza:

- A montagem do móvel é de responsabilidade da loja que comercializou o produto ou vendedor (a) que efetivou a venda.

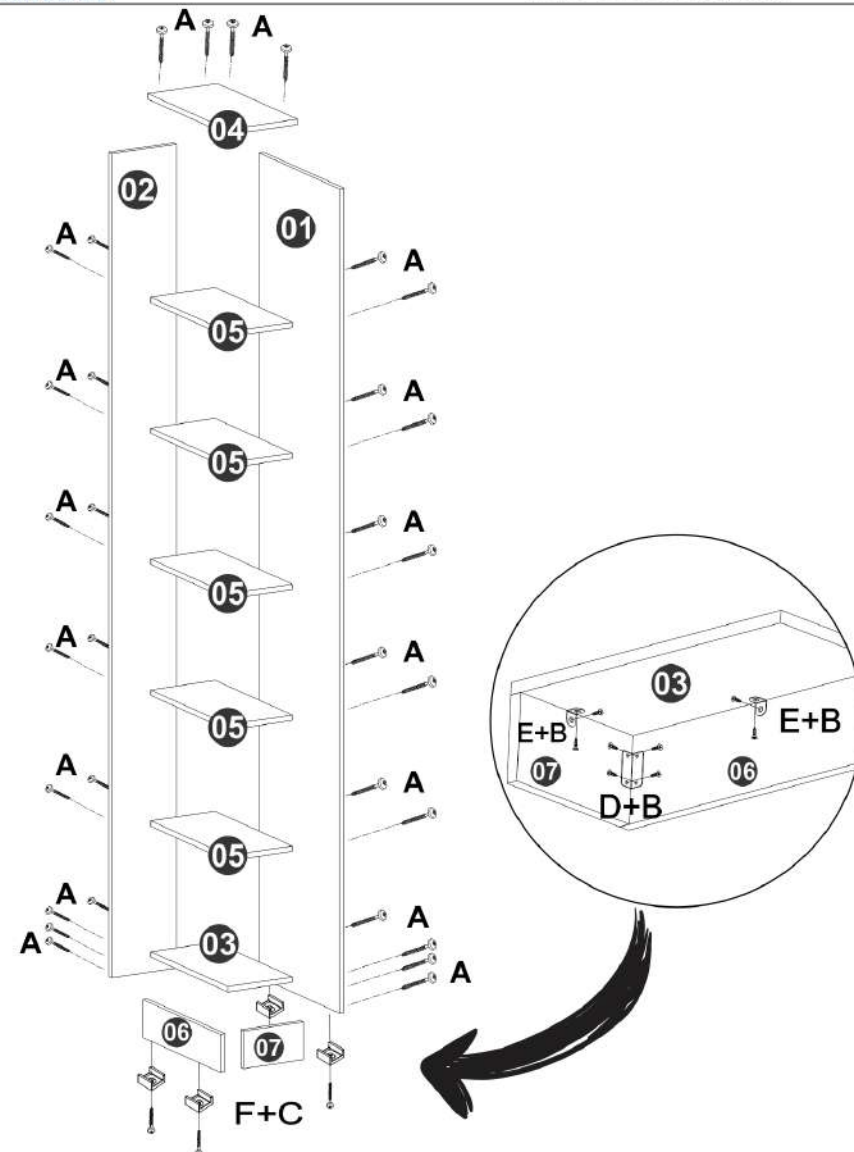
- O móvel deve ser instalado por pessoal capacitado ou autorizado pelo estabelecimento comercial onde o mesmo foi adquirido, de acordo com as orientações de montagem que acompanham o produto (esquema de montagem) e em local apropriado.

- Lembremos que está sujeito a alterações todo e qualquer móvel frequentemente exposto a ação do sol, maresia, chuva, umidade e outros agentes naturais. Portanto, escolha com cuidado a localização do móvel, evitando a incidência destes agentes sobre o produto.






- O móvel deve ser manuseado com cuidado, evitando que seja arrastado ou submetido a esforço capaz de comprometer a estrutura e montagem do móvel.

- Para correta limpeza, recomenda-se a utilização da flanela levemente umedecida com água e detergente.

Para sua comodidade, guarde sempre a nota fiscal de compra do produto, pois a mesma é fundamental para a efetivação do exercício de sua garantia.



Dimensões:  
Prof.: 430  
Altura.: 2300  
Largura.: 215

A	Parafuso cab.Chata 4,0x45 mm (32x)		926	D	Cantoneira (1x)		652
B	Parafuso cab.Chata 3,5x14 mm (8x)		132	E	Cantoneira Metal (2x)		44
C	Prego 11x11 (4x)		1669	F	Sapata (4x)		344

Dúvidas? Envie um e-mail para: [assistencia@moveiscastro.com.br](mailto:assistencia@moveiscastro.com.br)



Nº	CÓD.	DESCRIÇÃO	MEDIDA	CX	QTDE.
1	205524	Porta	2173x386x15	1/3	01
2	205521	Assoalho	813x813x15	2/3	01
3	205523	Chapéu	828x828x15	2/3	01
4	205527	Prateleira	813x813x15	2/3	03
5	205519	Lateral Direita	2285x540x15	3/3	01
6	205520	Lateral Esquerda	2285x540x15	3/3	01
7	205525	Costa Lateral	2200x409x3	3/3	04
8	205526	Rodape Frontal	405x105x15	3/3	01
9	205528	Travessa Apoio	200x105x15	3/3	01

**EM CASO DE ASSISTÊNCIA IDENTIFICAR CÓD. E DESCRIÇÃO DA PEÇA!**

## CERTIFICADO DE GARANTIA

A Móveis Castro, preocupa-se com a qualidade de seus produtos, para tanto apresenta o CERTIFICADO DE GARANTIA. Gostaríamos de ressaltar que, para fazer uso da garantia, você deve fazer a solicitação de assistência técnica dentro do prazo de três (3) meses após a data de compra constante na nota fiscal do produto. Desta forma, é fundamental que você acione sua garantia logo que detectar alguma irregularidade com o produto. O contato para acionar a garantia ou solicitar assistência técnica deve ser feito sempre junto a loja onde o produto foi adquirido.

É na loja que você terá todas as informações sobre o processo de sua garantia, pois a Móveis Castro oferece total suporte para os lojistas que comercializam os produtos de nossa marca, passando todas as formas corretas para que a assistência técnica e garantia sejam efetivas.

Sobre a garantia:

- A assistência técnica para defeitos não cobertos pela garantia, como aqueles causados por mau uso, também poderá ser solicitada, mediante orçamento prévio fornecido pela loja responsável pela venda do produto.

- A presente garantia não tem efeito de cobertura sobre danos causados ao produto decorrentes do transporte da loja até o consumidor ou causados por montagem inadequada do mesmo, pois são serviços que não estão a cargo do fabricante do produto.

Sobre a montagem, instalação, conservação e limpeza:

- A montagem do móvel é de responsabilidade da loja que comercializou o produto ou vendedor (a) que efetivou a venda.

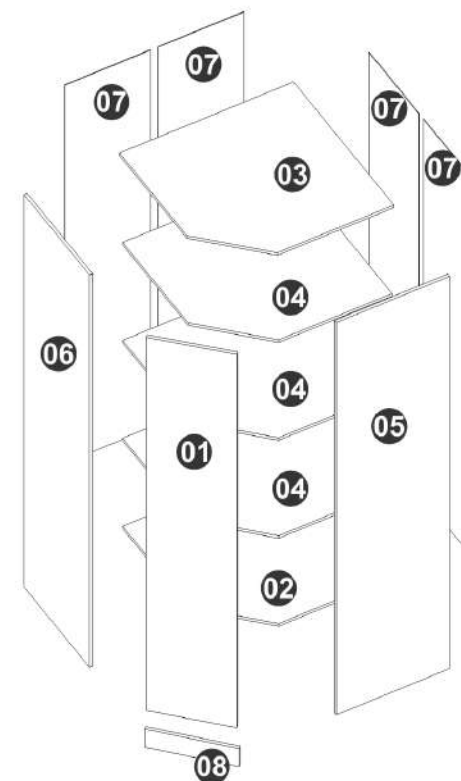
- O móvel deve ser instalado por pessoal capacitado ou autorizado pelo estabelecimento comercial onde o mesmo foi adquirido, de acordo com as orientações de montagem que acompanham o produto (esquema de montagem) e em local apropriado.

- Lembramos que está sujeito a alterações todo e qualquer móvel frequentemente exposto a ação do sol, maresia, chuva, umidade e outros agentes naturais. Portanto, escolha com cuidado a localização do móvel, evitando a incidência destes agentes sobre o produto.




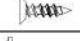
- O móvel deve ser manuseado com cuidado, evitando que seja arrastado ou submetido a esforço capaz de comprometer a estrutura e montagem do móvel.

- Para correta limpeza, recomenda-se a utilização da flanela levemente umedecida com água e detergente.

Para sua comodidade, guarde sempre a nota fiscal de compra do produto, pois a mesma é fundamental para a efetivação do exercício de sua garantia.

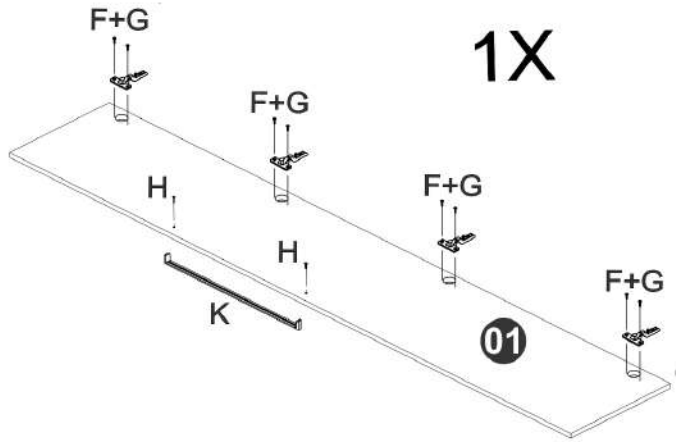


Dimensões:  
Altura.: 2300  
Largura.: 831  
Prof.: 831

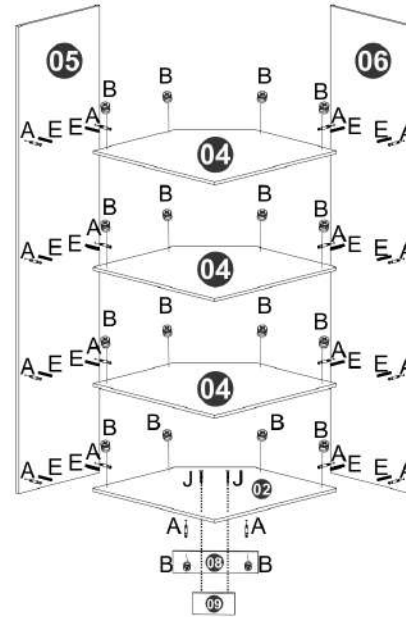
A	Parafuso minifix (22x)		1416	J	Parafuso cab.Chata 4,0x45 mm (6x)		926
B	Tambor minifix (22x)		1417	K	Puxador Livello (1x)		2117
C	Prego 11x11 (102x)		1669	L	Perfil I 2165mm (2x)		-----
D	Sapata (6x)		344	M	Perfil L 2165mm (1x)		-----
E	Cavilha 6x30 (20x)		46	N	Tapa Furo 19mm (16x)		-----
F	Dobradiça 35mm (4x)		1986	O	Tapa Furo 15mm (4x)		-----
G	Parafuso cab. Chata 3,5x14mm (16x)		132	P	Cola 5g (1X)		13
H	Parafuso Flang 3,5x25mm (2x)		137	Q	Adesivo (1x)		225
I	Parafuso Chata 4,5x25mm (3x)		1019				

Dúvidas? Envie um e-mail para: [assistencia@moveiscastro.com.br](mailto:assistencia@moveiscastro.com.br)

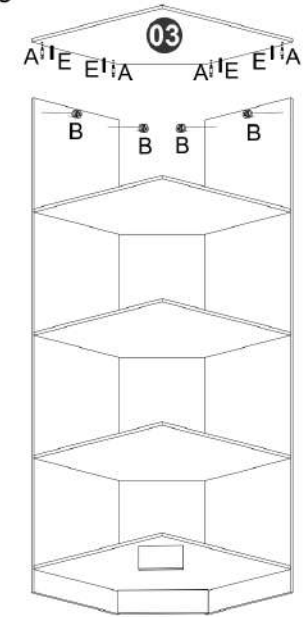
## Primeiro passo



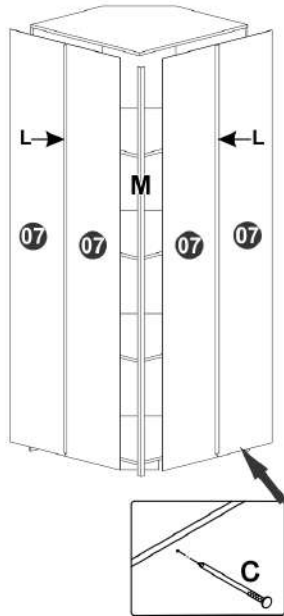
## Segundo passo



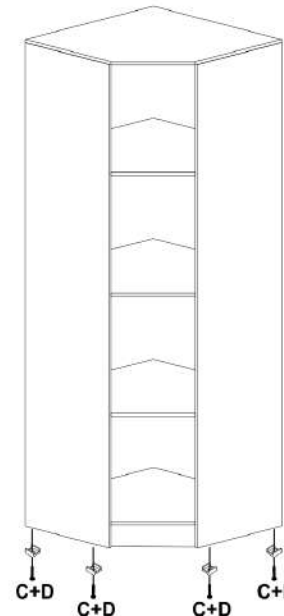
## Terceiro passo



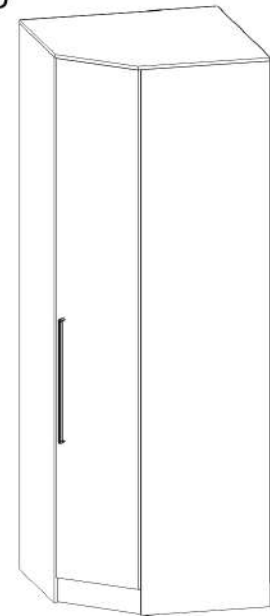
## Quarto passo



## Quinto passo



## Sexto passo





Nº	CÓD.	DESCRIÇÃO	MEDIDA	CX	QTDE.
1	205524	PORTA	2173x386x15	1/2	01
2	205435	LATERAL DIREITA	2285x540x15	2/2	01
3	205436	LATERAL ESQUERDA	2285x540x15	2/2	01
4	205438	CHAPÉU	557x405x15	2/2	01
5	205439	ASSOALHO	540x375x15	2/2	01
6	205440	PRATELEIRA FIXA	540x375x15	2/2	01
7	205441	PRATELEIRA	535x375x15	2/2	01
8	205442	PRATELEIRA INFERIOR	535x375x15	2/2	02
9	205443	COSTA	2200x400x2,80	2/2	01
10	205444	RODAPÉ FRONTAL	375x105x15	2/2	01
11	205445	RODAPÉ TRASEIRO	375x105x15	2/2	01

**EM CASO DE ASSISTÊNCIA IDENTIFICAR CÓD. E DESCRIÇÃO DA PEÇA!**

## CERTIFICADO DE GARANTIA

A Móveis Castro, preocupa-se com a qualidade de seus produtos, para tanto apresenta o CERTIFICADO DE GARANTIA.

Gostaríamos de ressaltar que, para fazer uso da garantia, você deve fazer a solicitação de assistência técnica dentro do prazo de três (3) meses após a data de compra constante na nota fiscal do produto. Desta forma, é fundamental que você acione sua garantia logo que detectar alguma irregularidade com o produto. O contato para acionar a garantia ou solicitar assistência técnica deve ser feito sempre junto a loja onde o produto foi adquirido.

É na loja que você terá todas as informações sobre o processo de sua garantia, pois a Móveis Castro oferece total suporte para os lojistas que comercializam os produtos de nossa marca, passando todas as formas corretas para que a assistência técnica e garantia sejam efetivas.

Sobre a garantia:

- A assistência técnica para defeitos não cobertos pela garantia, como aqueles causados por mau uso, também poderá ser solicitada, mediante orçamento prévio fornecido pela loja responsável pela venda do produto.

- A presente garantia não tem efeito de cobertura sobre danos causados ao produto decorrentes do transporte da loja até o consumidor ou causados por montagem inadequada do mesmo, pois são serviços que não estão a cargo do fabricante do produto.

Sobre a montagem, instalação, conservação e limpeza:

- A montagem do móvel é de responsabilidade da loja que comercializou o produto ou vendedor (a) que efetivou a venda.

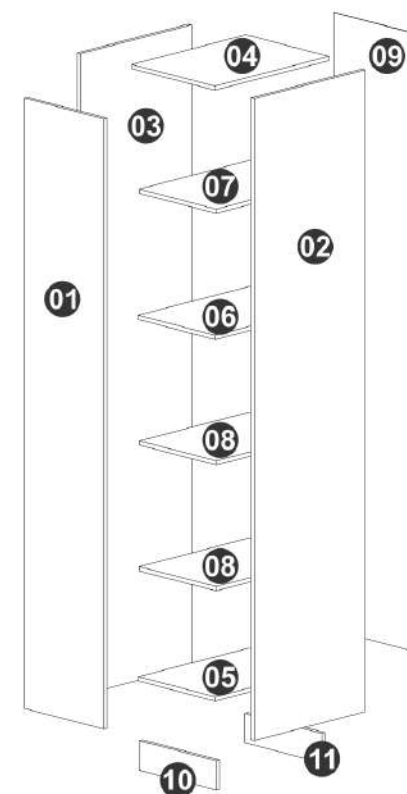
- O móvel deve ser instalado por pessoal capacitado ou autorizado pelo estabelecimento comercial onde o mesmo foi adquirido, de acordo com as orientações de montagem que acompanham o produto (esquema de montagem) e em local apropriado.

- Lembramos que está sujeito a alterações todo e qualquer móvel frequentemente exposto a ação do sol, maresia, chuva, umidade e outros agentes naturais. Portanto, escolha com cuidado a localização do móvel, evitando a incidência destes agentes sobre o produto.

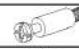
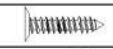


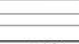










- O móvel deve ser manuseado com cuidado, evitando que seja arrastado ou submetido a esforço capaz de comprometer a estrutura e montagem do móvel.

- Para correta limpeza, recomenda-se a utilização da flanela levemente umedecida com água e detergente.

Para sua comodidade, guarde sempre a nota fiscal de compra do produto, pois a mesma é fundamental para a efetivação do exercício de sua garantia.

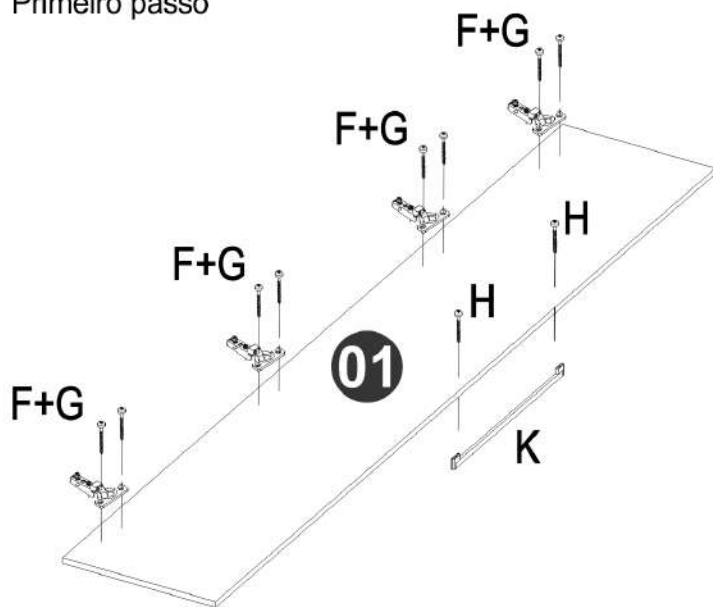


Dimensões:  
Altura.: 2300  
Largura.: 405  
Prof.: 560

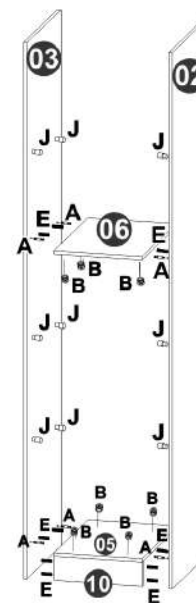
A	Parafuso minifix (12x)		1416	I	Parafuso Chata 4,5x25mm (3x)		1019
B	Tambor minifix (12x)		1417	J	Suporte de prateleira (12X)		349
C	Prego 11x11 (44x)		1669	K	Puxador Livello (1x)		2117
D	Sapata (4x)		344	L	Tapa Furo 19mm (12x)		-----
E	Cavilha 6x30 (20x)		46	M	Tapa Furo 15mm (4x)		-----
F	Dobradiça 35mm (4x)		1987	N	Cola 5g (1X)		13
G	Parafuso cab. Chata 3,5x14mm (16x)		132	O	Adesivo (1x)		225
H	Parafuso Flang 3,5x25mm (2x)		137				

Dúvidas? Envie um e-mail para: [assistencia@moveiscastro.com.br](mailto:assistencia@moveiscastro.com.br)

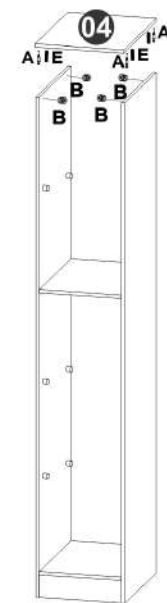
## Primeiro passo



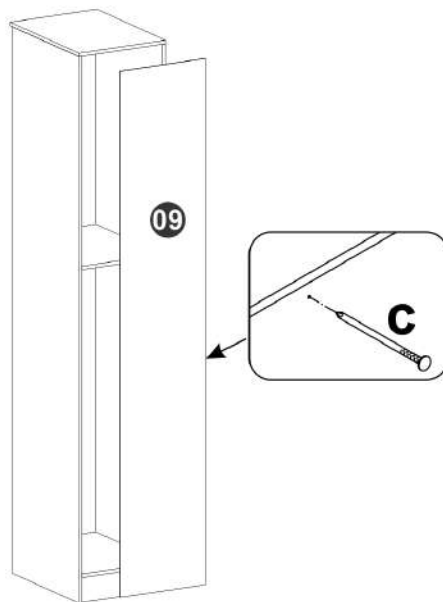
## Segundo passo



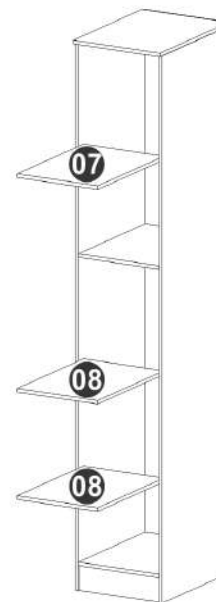
## Terceiro passo



## Quarto passo



## Quinto passo



## Sexto passo





Nº	CÓD.	DESCRIÇÃO	MEDIDA	CX	QTDE.
1	205478	Lateral Direita	2285x540x15	2/2	01
2	205479	Lateral Esquerda	2285x540x15	2/2	01
3	205524	Porta	2173x386x15	1/2	02
4	205481	Chapéu	795x557x15	2/2	01
5	205482	Assoalho	765x540x15	2/2	01
6	205483	Divisão Maleiro	765x540x15	2/2	01
7	205487	Prateleira Fixa	765x540x15	2/2	01
8	205484	Costa	2200x392x2,80	2/2	02
9	205485	Rodapé Frontal	765x105x15	2/2	01
10	205486	Rodapé Traseiro	765x105x15	2/2	01

**EM CASO DE ASSISTÊNCIA IDENTIFICAR CÓD. E DESCRIÇÃO DA PEÇA!**

## CERTIFICADO DE GARANTIA

A Móveis Castro, preocupa-se com a qualidade de seus produtos, para tanto apresenta o CERTIFICADO DE GARANTIA. Gostaríamos de ressaltar que, para fazer uso da garantia, você deve fazer a solicitação de assistência técnica dentro do prazo de três (3) meses após a data de compra constante na nota fiscal do produto. Desta forma, é fundamental que você acione sua garantia logo que detectar alguma irregularidade com o produto. O contato para acionar a garantia ou solicitar assistência técnica deve ser feito sempre junto a loja onde o produto foi adquirido.

É na loja que você terá todas as informações sobre o processo de sua garantia, pois a Móveis Castro oferece total suporte para os lojistas que comercializam os produtos de nossa marca, passando todas as formas corretas para que a assistência técnica e garantia sejam efetivas.

Sobre a garantia:

- A assistência técnica para defeitos não cobertos pela garantia, como aqueles causados por mau uso, também poderá ser solicitada, mediante orçamento prévio fornecido pela loja responsável pela venda do produto.

- A presente garantia não tem efeito de cobertura sobre danos causados ao produto decorrentes do transporte da loja até o consumidor ou causados por montagem inadequada do mesmo, pois são serviços que não estão a cargo do fabricante do produto.

Sobre a montagem, instalação, conservação e limpeza:

- A montagem do móvel é de responsabilidade da loja que comercializou o produto ou vendedor (a) que efetivou a venda.

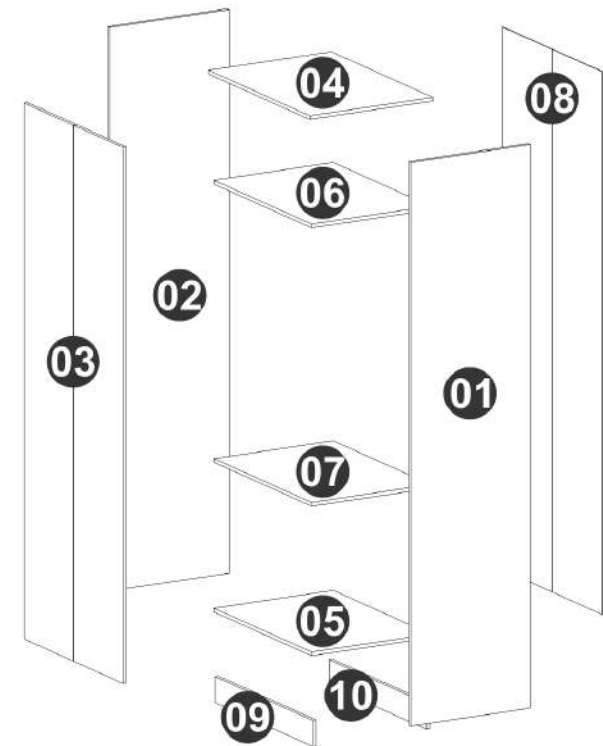
- O móvel deve ser instalado por pessoal capacitado ou autorizado pelo estabelecimento comercial onde o mesmo foi adquirido, de acordo com as orientações de montagem que acompanham o produto (esquema de montagem) e em local apropriado.

- Lembremos que está sujeito a alterações todo e qualquer móvel frequentemente exposto a ação do sol, maresia, chuva, umidade e outros agentes naturais. Portanto, escolha com cuidado a localização do móvel, evitando a incidência destes agentes sobre o produto.

- O móvel deve ser manuseado com cuidado, evitando que seja arrastado ou submetido a esforço capaz de comprometer a estrutura e montagem do móvel.

- Para correta limpeza, recomenda-se a utilização da flanela levemente umedecida com água e detergente.

Para sua comodidade, guarde sempre a nota fiscal de compra do produto, pois a mesma é fundamental para a efetivação do exercício de sua garantia.



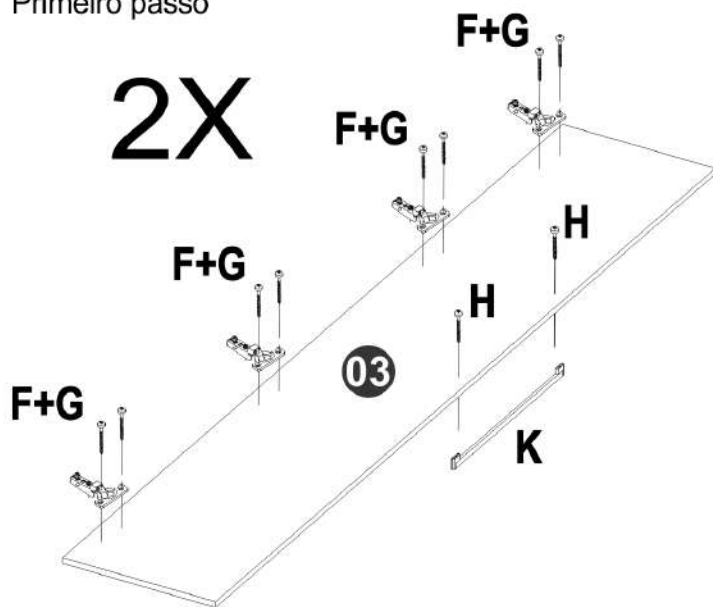
Dimensões:  
 Altura.: 2300  
 Largura.: 795  
 Prof.: 560

A	Parafuso minifix (16x)		1416	J	Suporte Cabideiro Obl (2x)		905
B	Tambor minifix (16x)		1417	K	Puxador Livello (2x)		2117
C	Prego 11x11 (55x)		1669	L	Perfil I 2165mm (1x)		-----
D	Sapata (4x)		344	M	Cabideiro Obl.710mm (2x)		36
E	Cavilha 6x30 (24x)		46	N	Tapa Furo 19mm (16x)		-----
F	Dobradiça 35mm (8x)		1987	O	Tapa Furo 15mm (22x)		-----
G	Parafuso cab. Chata 3,5x14mm (36x)		132	P	Cola 5g (1X)		13
H	Parafuso Flang 3,5x25mm (2x)		137	Q	Adesivo (1x)		225
I	Parafuso Chata 4,5x25mm (3x)		1019				

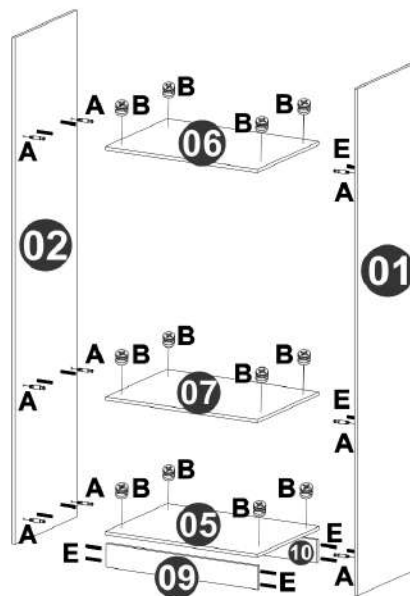
Dúvidas? Envie um e-mail para: [assistencia@moveiscastro.com.br](mailto:assistencia@moveiscastro.com.br)



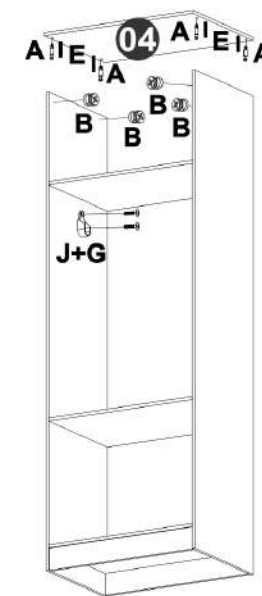
## Primeiro passo



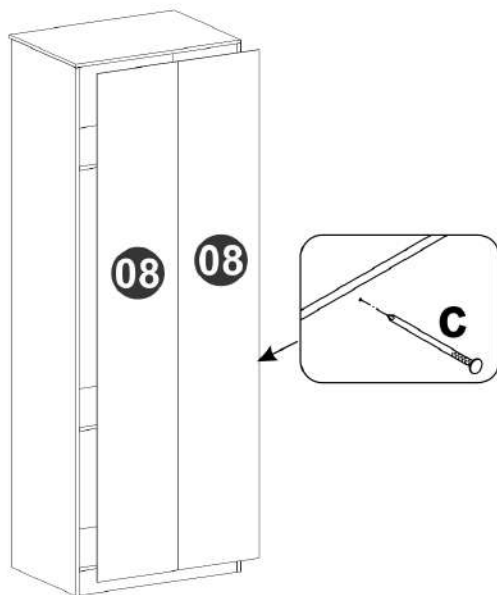
## Segundo passo



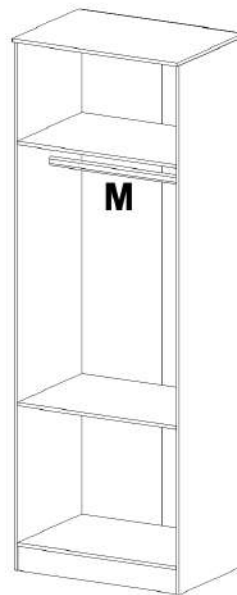
## Terceiro passo



## Quarto passo



## Quinto passo



## Sexto passo



# MANUAL DE MONTAGEM - AEREO 2 PORTA Ref. 7242M

MÓVEIS CASTRO LTDA. / Rua Orfelino Bizarro Martins 1245 - Taquari, RS / FONE: 51.353.1346 - www.moveiscastro.com.br

Nº	CÓD.	DESCRIÇÃO	MEDIDA	CX	QTDE.
1	205369	Lateral Esquerda	645x430x15	2/2	1
2	205368	Lateral Direita	645x430x15	2/2	1
3	205370	Chapéu	815x447x15	2/2	1
4	205371	Assoalho	785x430x15	2/2	1
5	205372	Porta	647x405x15	1/2	2
6	205373	Costas	654x403,50x3	2/2	2
7	205374	Rodaforro	785x50x15	2/2	1

EM CASO DE ASSISTÊNCIA IDENTIFICAR CÓD. E DESCRIÇÃO DA PEÇA!

## CERTIFICADO DE GARANTIA

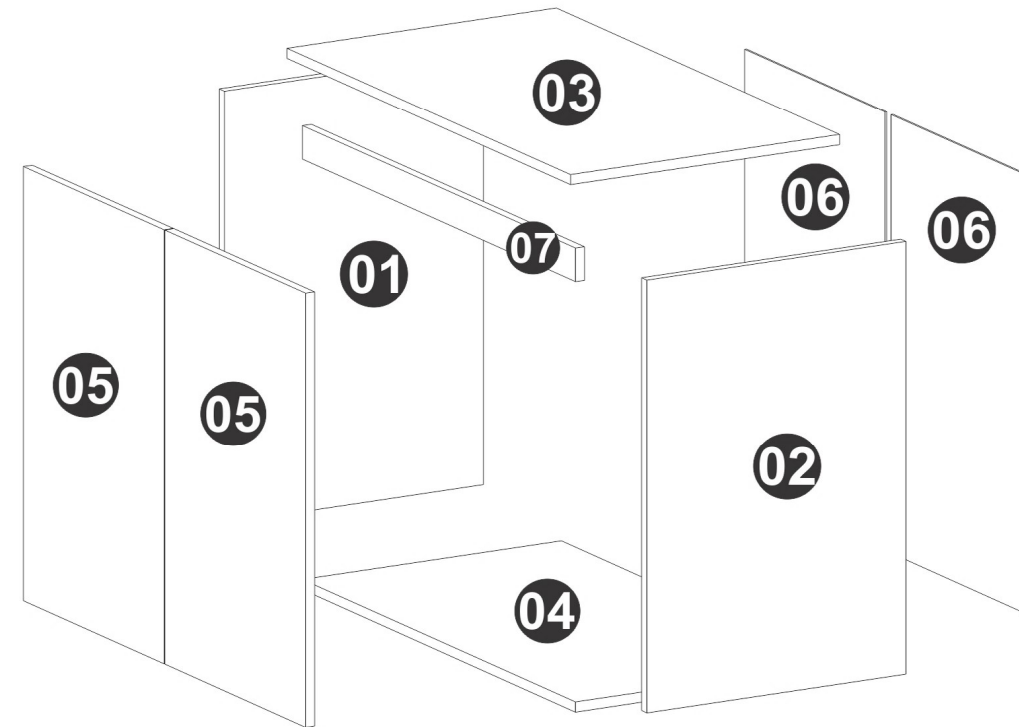
A Móveis Castro, preocupa-se com a qualidade de seus produtos, para tanto apresenta o CERTIFICADO DE GARANTIA. Gostaríamos de ressaltar que, para fazer uso da garantia, você deve fazer a solicitação de assistência técnica dentro do prazo de três (3) meses após a data de compra constante na nota fiscal do produto. Desta forma, é fundamental que você acione sua garantia logo que detectar alguma irregularidade com o produto. O contato para acionar a garantia ou solicitar assistência técnica deve ser feito sempre junto a loja onde o produto foi adquirido. É na loja que você terá todas as informações sobre o processo de sua garantia, pois a Móveis Castro oferece total suporte para os lojistas que comercializam os produtos de nossa marca, passando todas as formas corretas para que a assistência técnica e garantia sejam efetivas.

Sobre a garantia:


- A assistência técnica para defeitos não cobertos pela garantia, como aqueles causados por mau uso, também poderá ser solicitada, mediante orçamento prévio fornecido pela loja responsável pela venda do produto.
- A presente garantia não tem efeito de cobertura sobre danos causados ao produto decorrentes do transporte da loja até o consumidor ou causados por montagem inadequada do mesmo, pois são serviços que não estão a cargo do fabricante do produto.

Sobre a montagem, instalação, conservação e limpeza:

- A montagem do móvel é de responsabilidade da loja que comercializou o produto ou vendedor (a) que efetivou a venda.
  - O móvel deve ser instalado por pessoal capacitado ou autorizado pelo estabelecimento comercial onde o mesmo foi adquirido, de acordo com as orientações de montagem que acompanham o produto (esquema de montagem) e em local apropriado.
  - Lembramos que está sujeito a alterações todo e qualquer móvel frequentemente exposto a ação do sol, maresia, chuva, umidade e outros agentes naturais. Portanto, escolha com cuidado a localização do móvel, evitando a incidência destes agentes sobre o produto.
  - O móvel deve ser manuseado com cuidado, evitando que seja arrastado ou submetido a esforço capaz de comprometer a estrutura e montagem do móvel.
  - Para correta limpeza, recomenda-se a utilização da flanela levemente umedecida com água e detergente.
- Para sua comodidade, guarde sempre a nota fiscal de compra do produto, pois a mesma é fundamental para a efetivação do exercício de sua garantia.



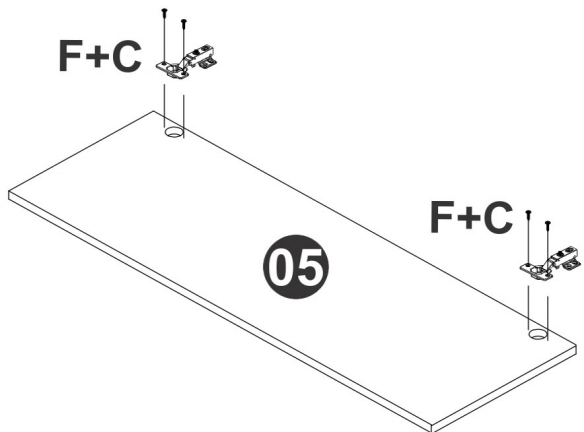
Dimensões:  
Prof.: 450  
Altura.: 660  
Largura.: 815

A	Parafuso minifix (8x)		1416	I	Prego 11x11 (20x)		1669
B	Tambor minifix (8x)		1417	J	KIT Fixação parede (1x)		718
C	Parafuso cab. chata 3,5x14 mm (18x)		132	K	Perfil I (1x)		----
D	Parafuso cab. Chata 4,5x25 mm (1x)		1019	L	Tapa Furo 15mm (2x)		----
E	Cavilha 6x30 mm (10x)		46	M	Tapa Furo 19mm (8x)		----
F	Dobradiça 35 mm (4x)		2303	N	Adesivo (1x)		225
G	Cola (1x)		13				
H	Cantoneira Metal (1x)		44				

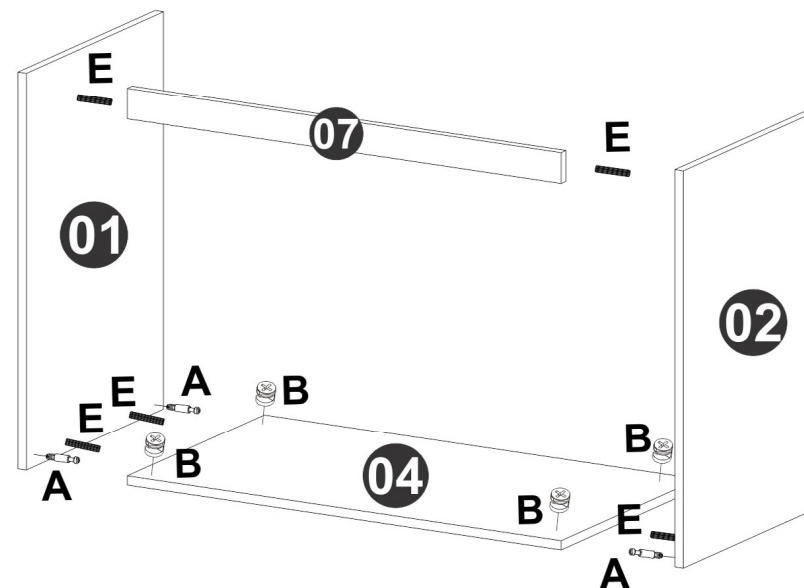
Dúvidas? Envie um e-mail para: [assistencia@moveiscastro.com.br](mailto:assistencia@moveiscastro.com.br)



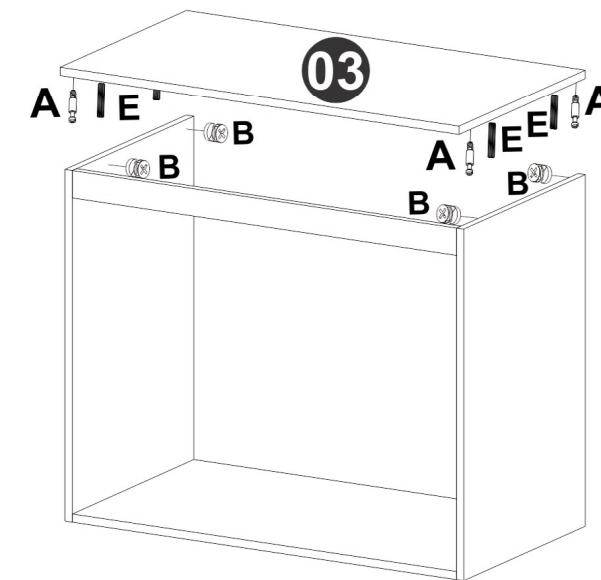
## Primeiro passo



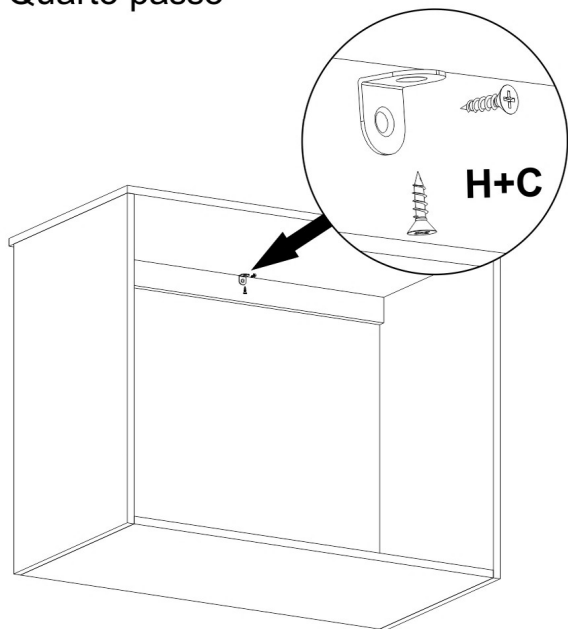
## Segundo passo



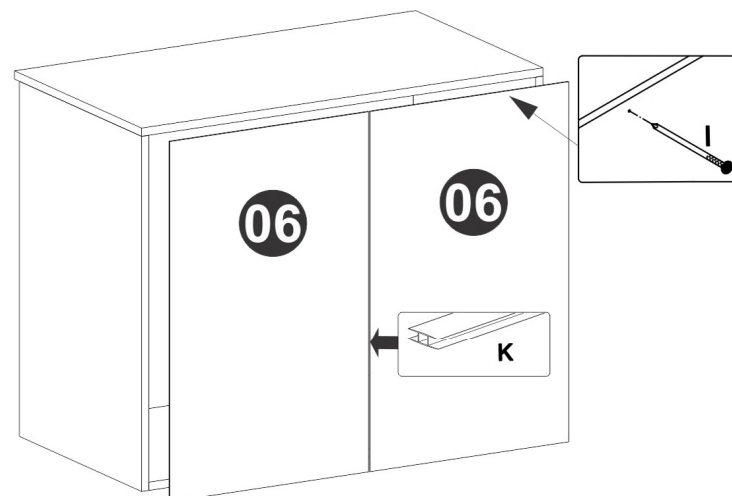
## Terceiro passo



## Quarto passo



## Quinto passo



## Sexto passo

