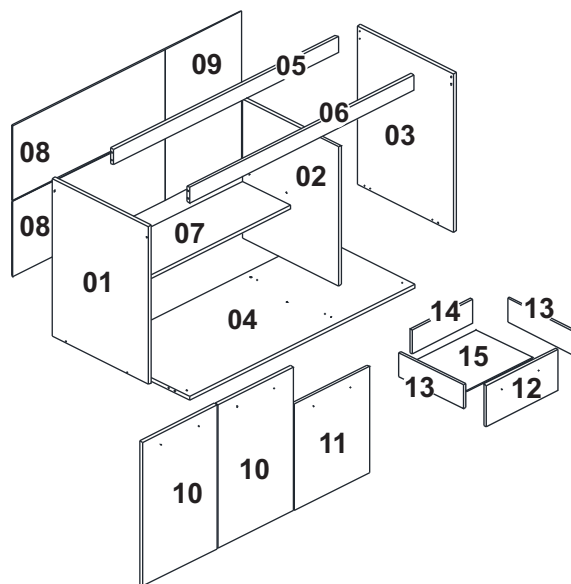




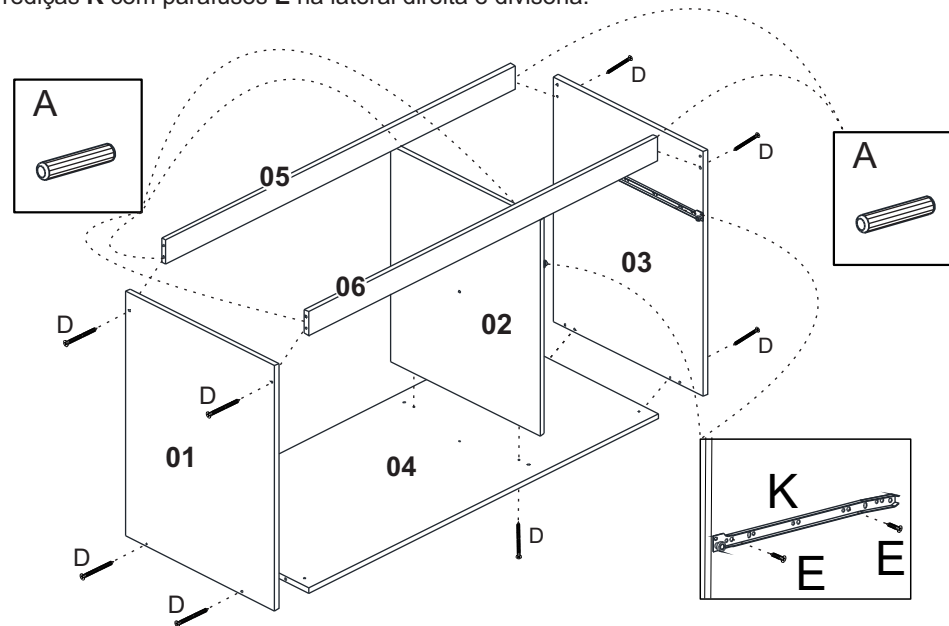
MANUAL DE MONTAGEM

BALCÃO DE PIA GIOVANNA REF. Cz6601

A		Cavilhas 6 x 30
B		Prego 10 x 10 c/c
C		Parafuso Flange 3,5 X 30
D		Parafuso 3,5 X 40
E		Parafuso 3,5 X 14
F		Parafuso Flange 4,5 X 50
G		Dobradiça 26mm
H		Cantoneira
I		Pés
J		Puxador
K		Corrediça 350mm
L		Suporte de Prateleira
M		Prego Argox 13 x 15 c/c
N		Perfil H 779mm

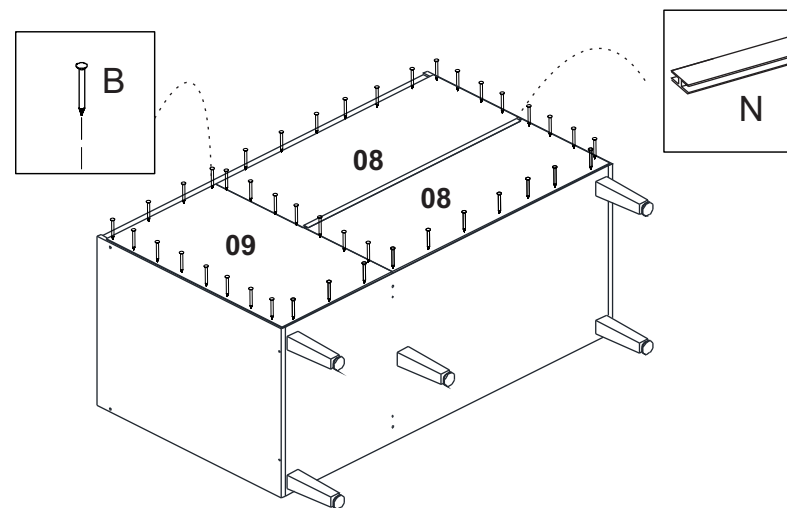
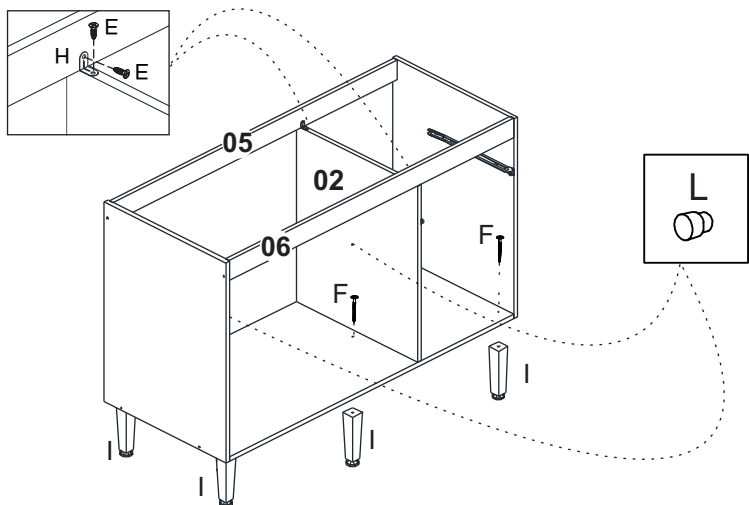


01 - Fixar a base, laterais, divisória e ripas com parafusos **D** e cavilhas **A**, em seguida fixar as corrediças **K** com parafusos **E** na lateral direita e divisória.

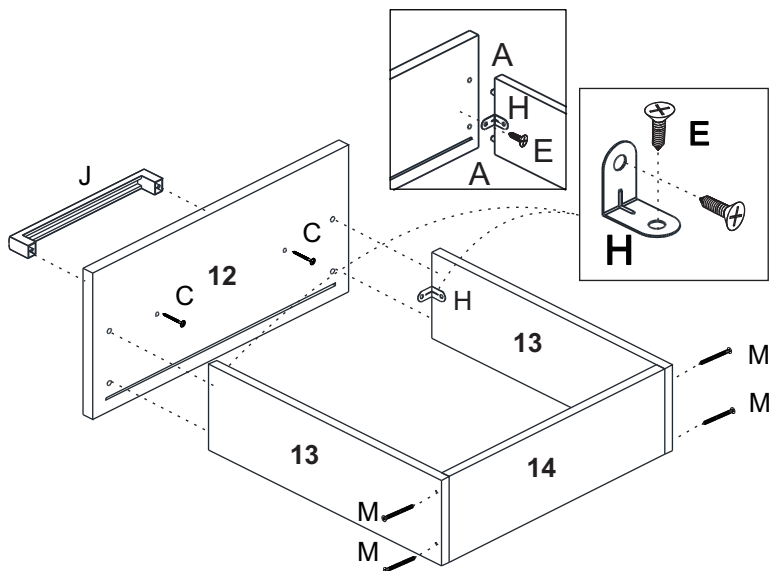


02 - Fixar os pés **I** utilizando parafusos **F**. Fixar as ripas na divisória com cantoneiras **H** e parafusos **E**. Fixar os suportes prateleira **L** na lateral e divisória.

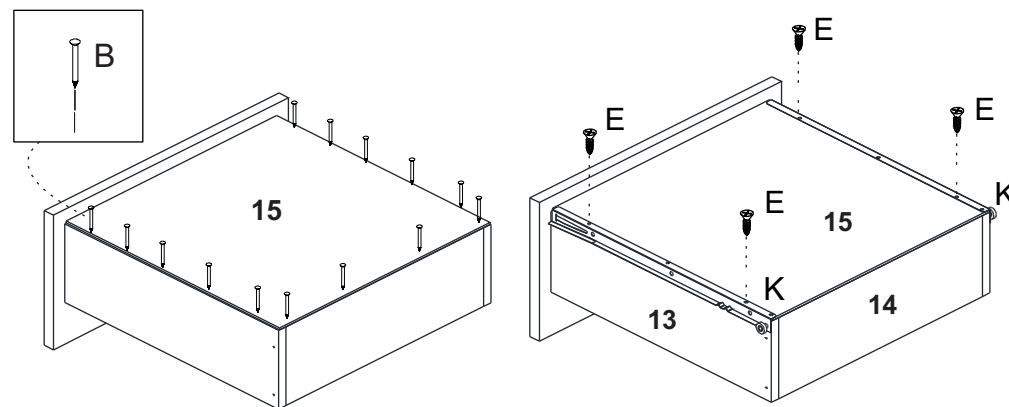
03 - Fixar as costas com pregos **B** utilizando um martelo. Encaixar o perfil **H N** entres os fundos.



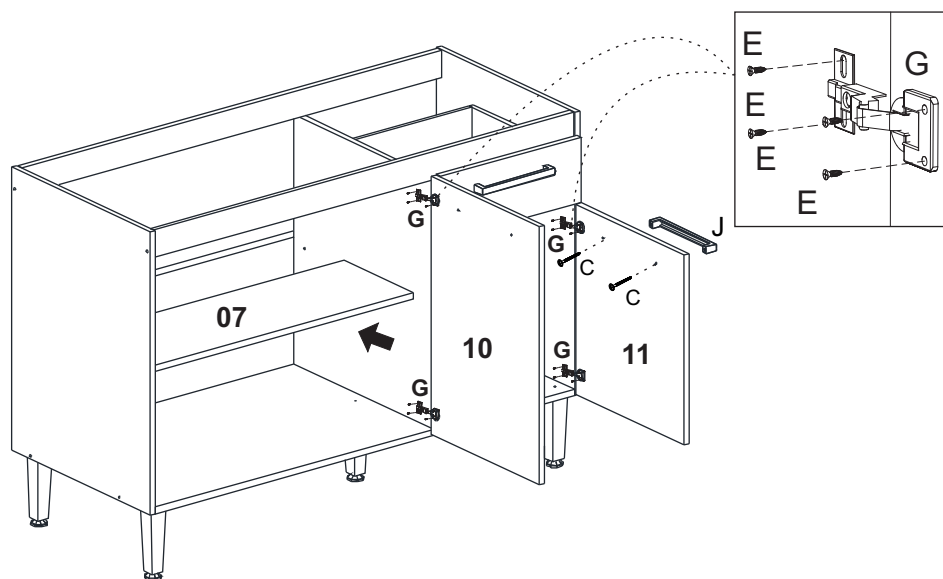
04 - Fixar as cantoneiras **H** com parafusos **E** nas laterais e cavilhas **A** em seguida unir as laterais na frente de gaveta utilizando parafusos **E**, fixar o traseiro de gaveta na laterais utilizando pregos **M**. Fixar o puxador **J** com parafusos **C**.



05 - Fixar o fundo da gaveta com pregos **B** nas laterais e traseiro da gaveta. Fixar as corredeiras **K** nas laterais da gaveta utilizando parafusos **E**.



06 - Encaixar a prateleira móvel, fixar as dobradiças **G** nas portas e nas laterais com parafusos **E**, fixar nas portas os puxadores **J** utilizando parafusos **C**.



Produto Montado

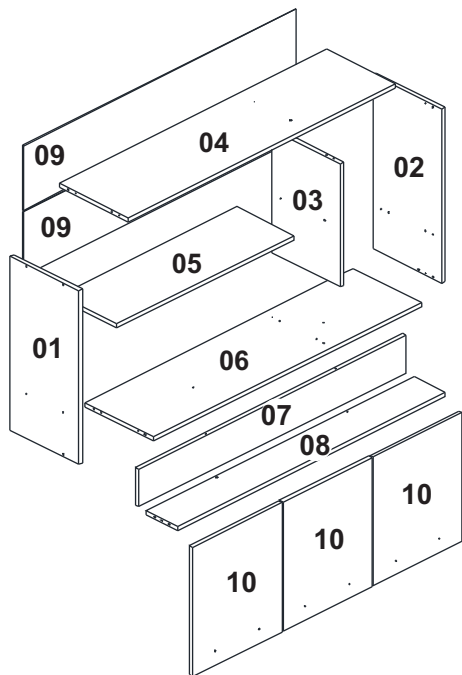




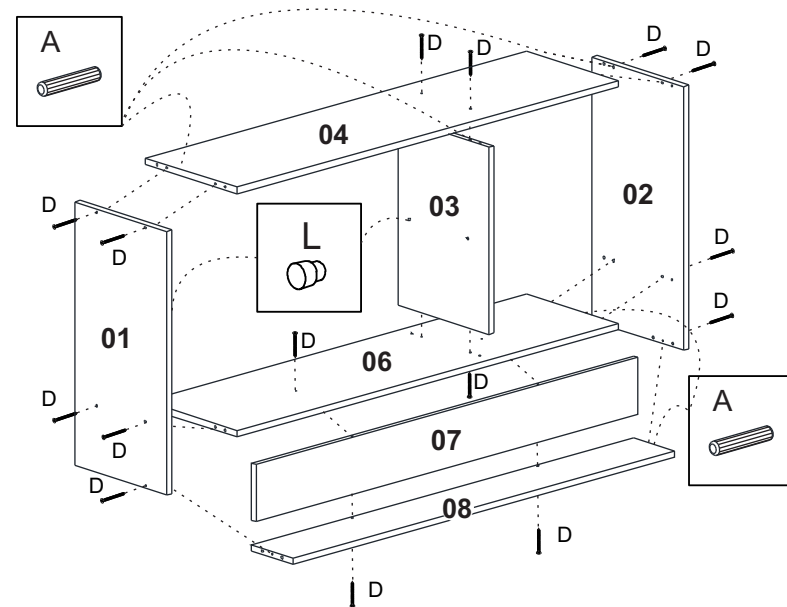
**AÉREO TRIPLO GIOVANNA
REF. CZ 6602**

A		Cavilhas 6 x 30
B		Prego 10 x 10 c/c
C		Parafuso Flange 3,5 X 30
D		Parafuso 3,5 X 40
E		Parafuso 3,5 X 14
F		Parafuso Flange 5,0 X 50
G		Dobradiça 26mm
H		Puxador
I		Parafuso 3,5 X 12 Flange
J		Cantoneira para Aéreo
K		Buchas 8mm
L		Suporte de Prateleira
M		Perfil H 1770mm

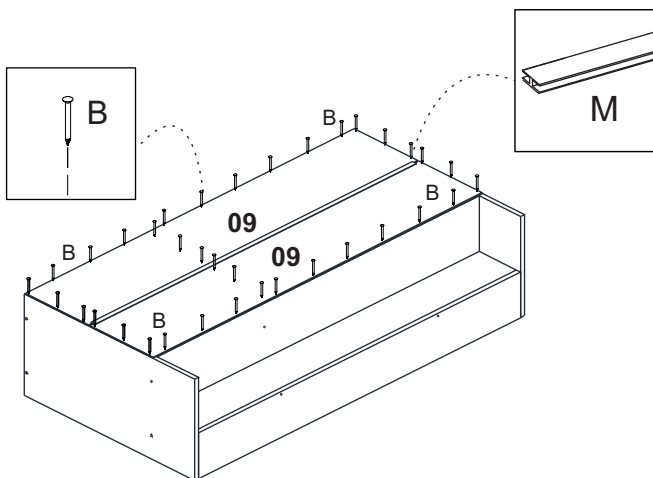
MANUAL DE MONTAGEM



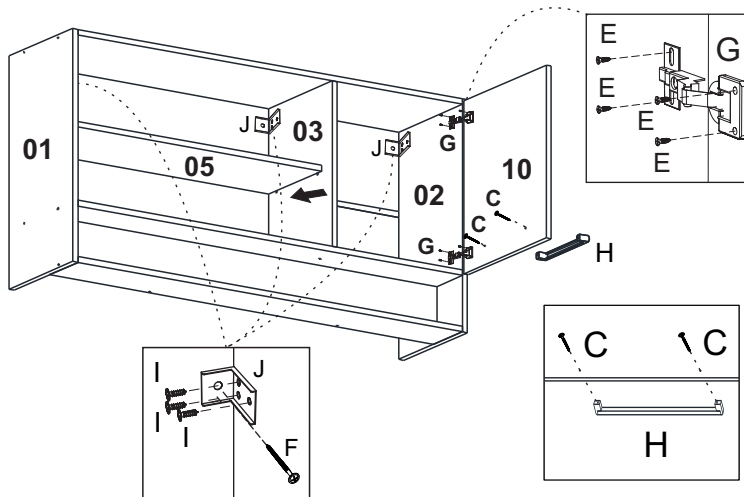
01 - Fixar as laterais, tampo, divisória e base utilizando parafusos **D** e cavilhas **A**.
Unir o suporte traseiro do nicho na base utilizando parafusos **D**, fixar a base do nicho nas laterais com parafusos **D** e cavilhas **A** e no suporte traseiro do nicho.



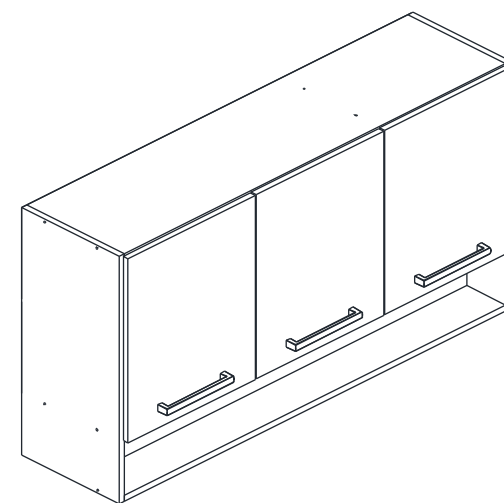
02 - Fixar os fundos com pregos **B** utilizando um martelo.
Encaixar o perfil **H M** entre os fundos.



03 - Fixar as cantoneiras **J** nas laterais e divisória com parafusos **I** e fixar o aéreo na parede utilizando buchas **K** e parafusos **F**. Fixar as portas nas laterais e divisória com dobradiças **G**. Fixar os puxadores **H** com parafusos **C**.

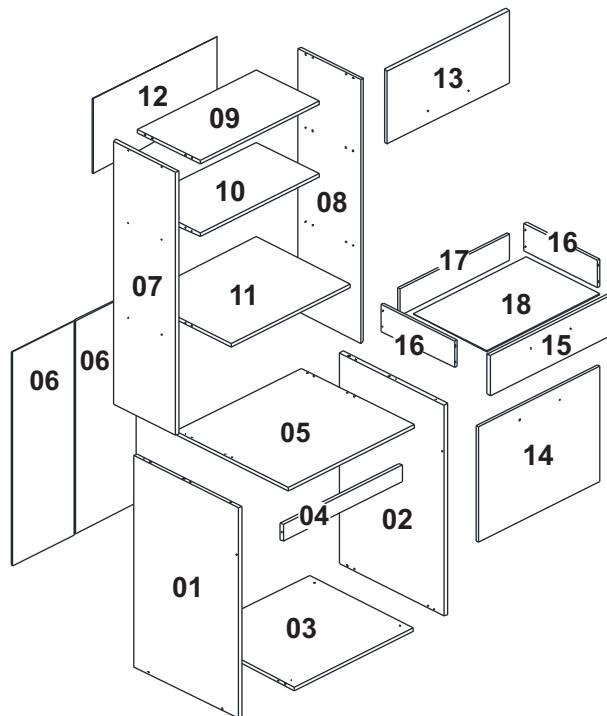


Produto Montado

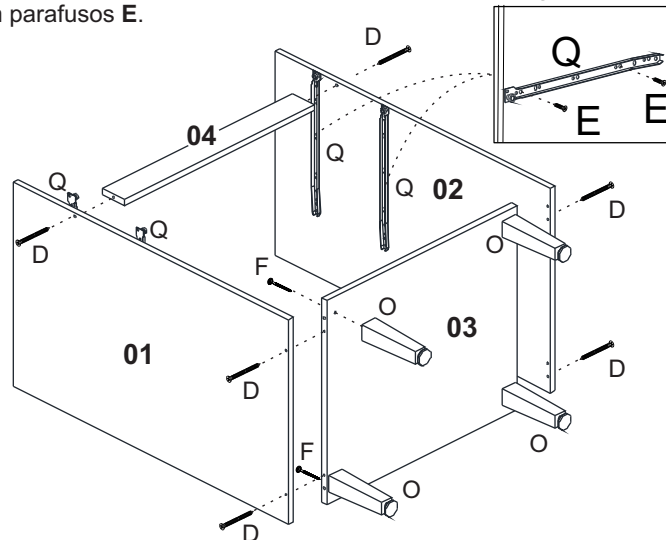


KIT DUPLO GIOVANNA REF. CZ6603

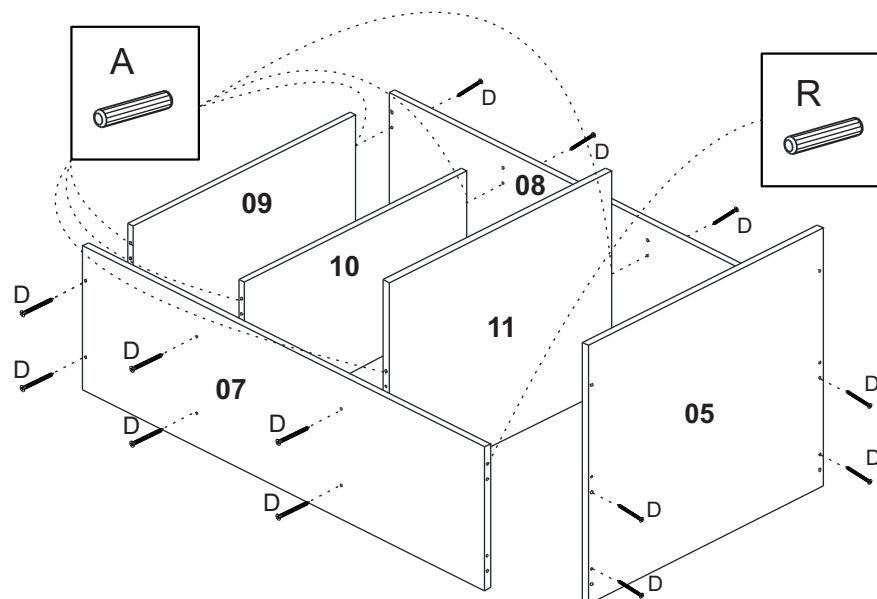
A		Cavilhas 6 x 30
B		Prego 10 x 10 c/c
C		Parafuso Flange 3,5 X 30
D		Parafuso 3,5 X 40
E		Parafuso 3,5 X 14
F		Parafuso Flange 4,5 X 50
G		Dobradiça 26mm
H		Cantoneira
I		Parafuso 3,5 X 14 Flange
J		Cantoneira para Aéreo
K		Bucha 8mm
L		Pistão a Gás
M		Prego Argox 13 x 15 c/c
N		Perfil H
O		Pés
P		Puxador
Q		Calço para dobradiça
R		Cavilhas 6 x 50
S		Parafuso Flange 5 X 50
T		Cola



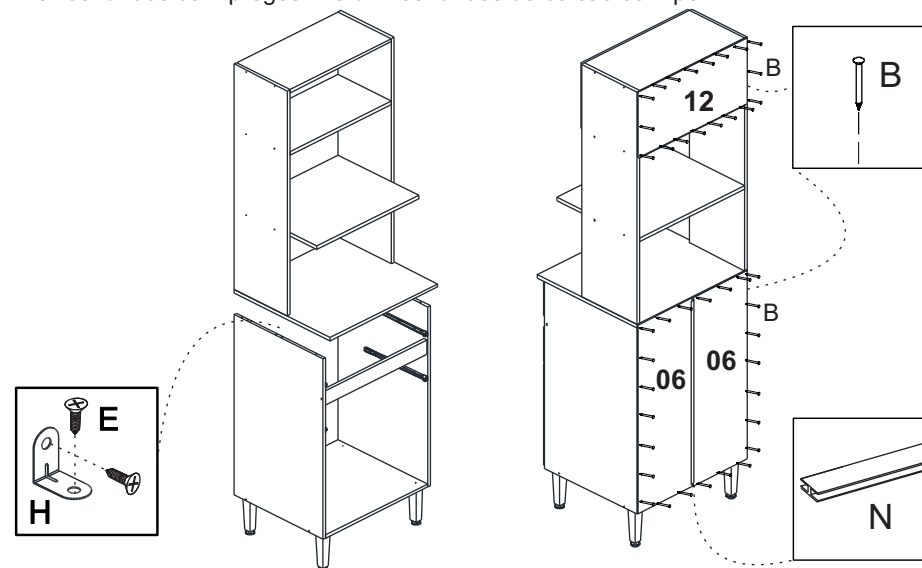
02 - Fixar os pés **O** utilizando parafusos **F**. Fixar a base e a ripa nas laterais com parafusos **D** e cavilhas **A**. Fixar as corredeiras **Q** nas com parafusos **E**.



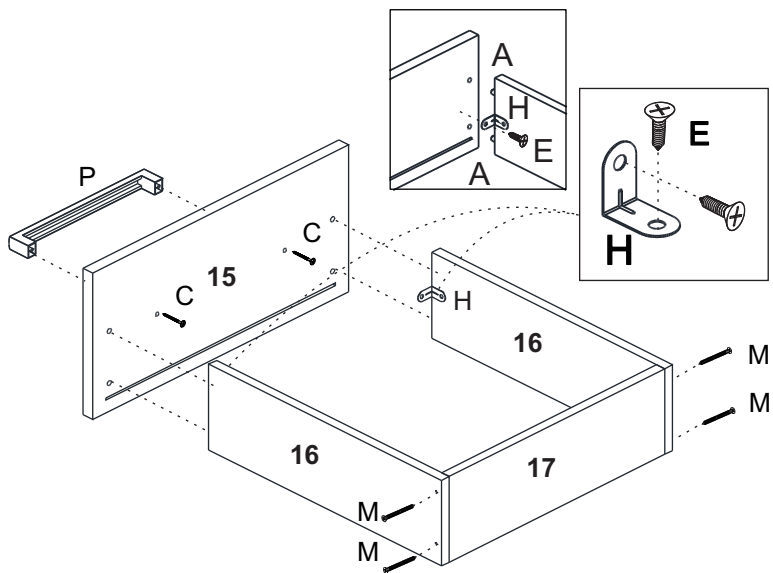
01 - Fixar as laterais, prateleiras e o tampo com parafusos **D** e cavilhas **A**.



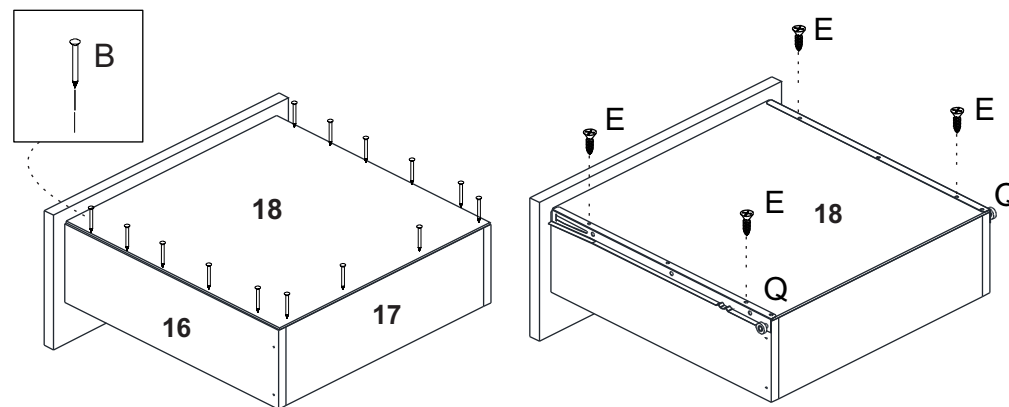
03 - Encaixar a parte superior com a parte inferior utilizando cavilhas **A** e cantoneiras **H**. Fixar os fundos com pregos **B** e unir os fundos do balcão com perfil **H**.



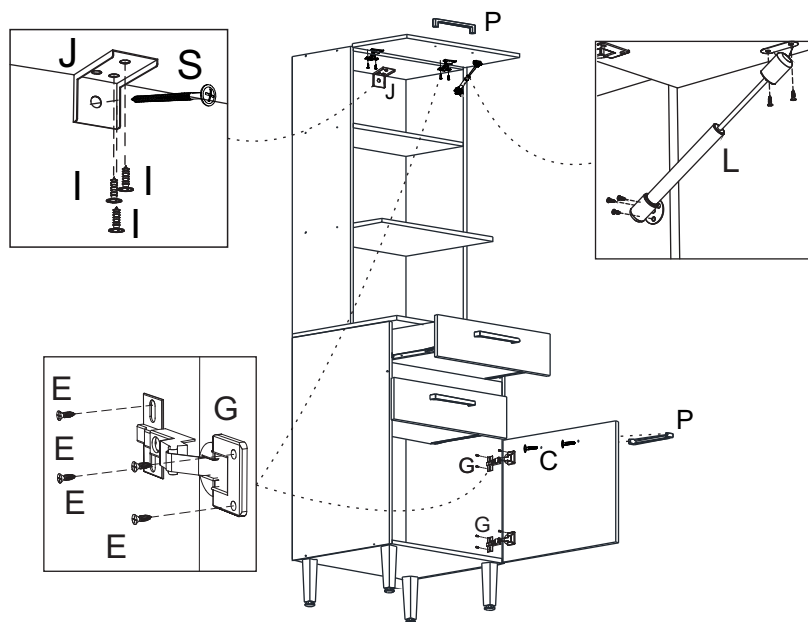
04 - Fixar as cantoneiras **H** com parafusos **E** nas laterais e cavilhas **A** em seguida unir as laterais na frente de gaveta utilizando parafusos **E**, fixar o traseiro de gaveta na laterais utilizando pregos **M**. Fixar o puxador **P** com parafusos **C**.



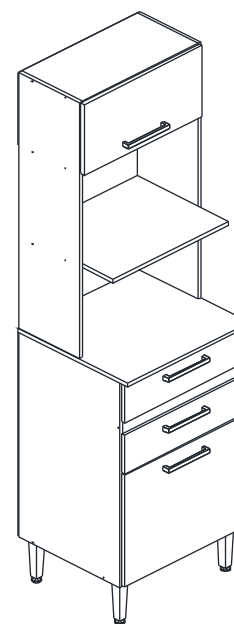
05 - Fixar o fundo da gaveta com pregos **B** nas laterais e traseiro da gaveta. Fixar as corredeiras **Q** nas laterais da gaveta utilizando parafusos **E**.



06 - Fixar as dobradiças **G** nas portas e na lateral e no tampos com parafuso **E** com parafusos **E**, fixar nas portas os puxadores **P** utilizando parafusos **C**.



Produto Montado

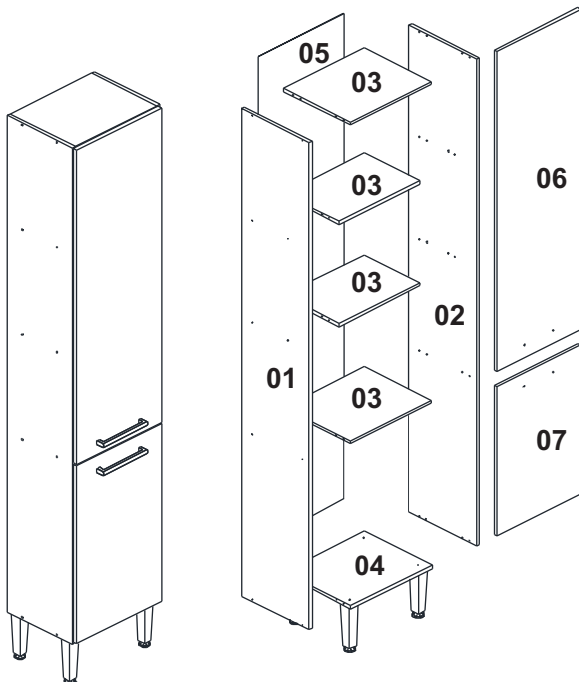




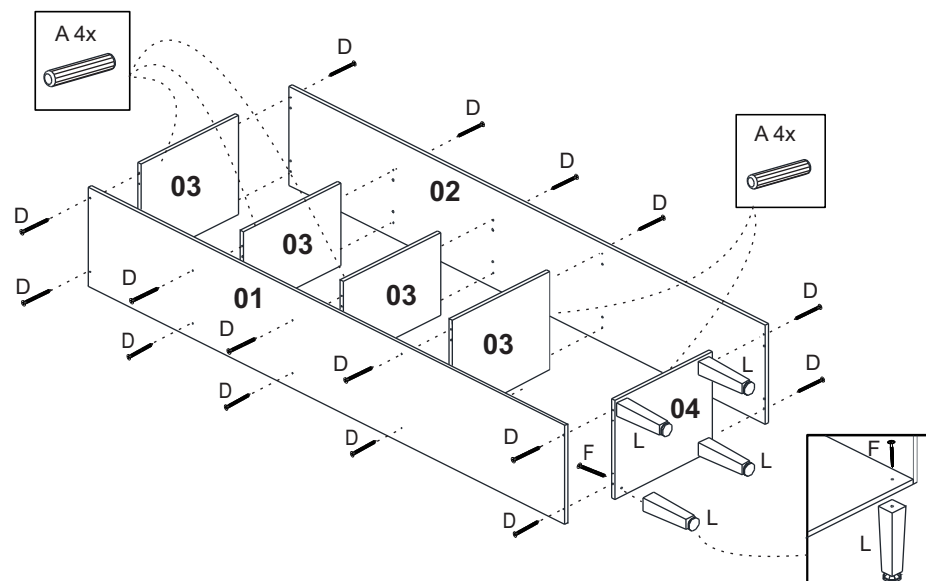
MANUAL DE MONTAGEM

PANELEIRO GIOVANNA REF. Cz6604

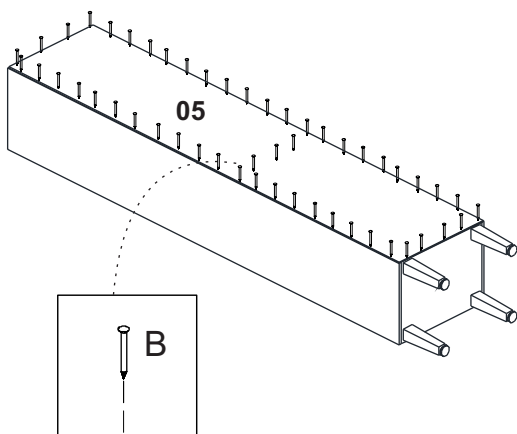
A		Cavilhas 6 x 30
B		Prego 10 x 10 c/c
C		Parafuso Flange 3,5 X 30
D		Parafuso 3,5 X 40
E		Parafuso 3,5 X 14
F		Parafuso Flange 4,5 X 50
G		Dobradiça 26mm
H		Cantoneira
I		Bucha 8mm
J		Puxador
K		Parafuso Flange 5,0 X 50
L		Pés
M		Parafuso 3,5 X 14 Flange



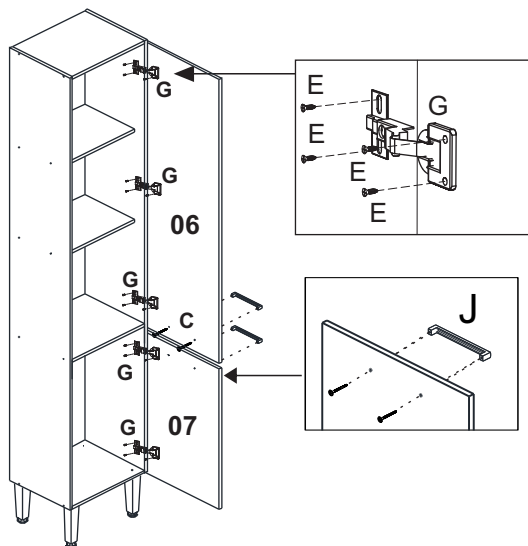
01 - Unir as laterais, prateleiras, tampo, base e travessa, utilizando os parafusos **D** e cavilhas **A**, fixar os pés **L** utilizando parafusos **F**.



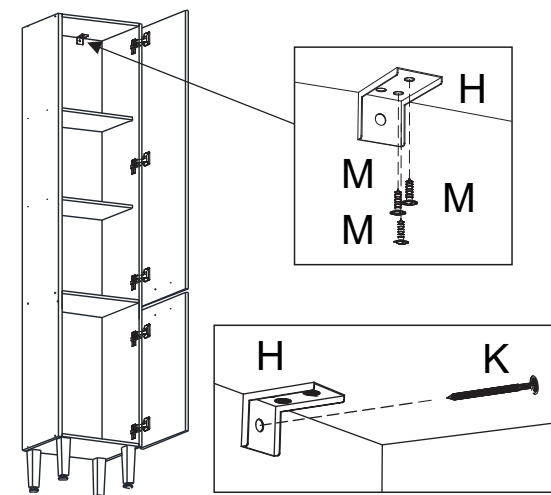
02 - Fixar o fundo com pregos **B** utilizando um martelo.



03 - Fixar as dobradiças **G** nas portas e lateral utilizando parafusos **E**, fixar nas portas o puxador **J** utilizando os parafusos **C**.



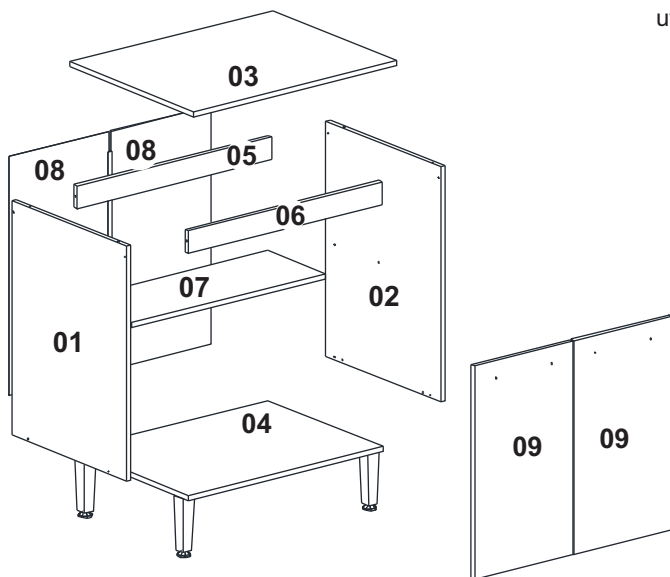
04 - Fixar a cantoneira **H** utilizando o parafuso **M**, fixar o módulo na parede utilizando a bucha **I** com o parafuso **K**.



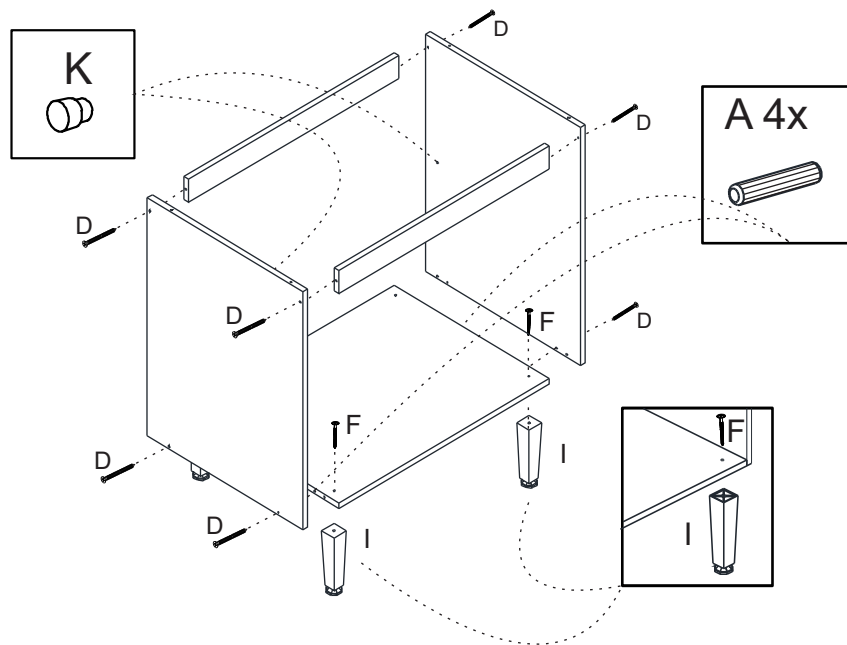
BALCÃO DUPLO GIOVANNA

REF. CZ6605

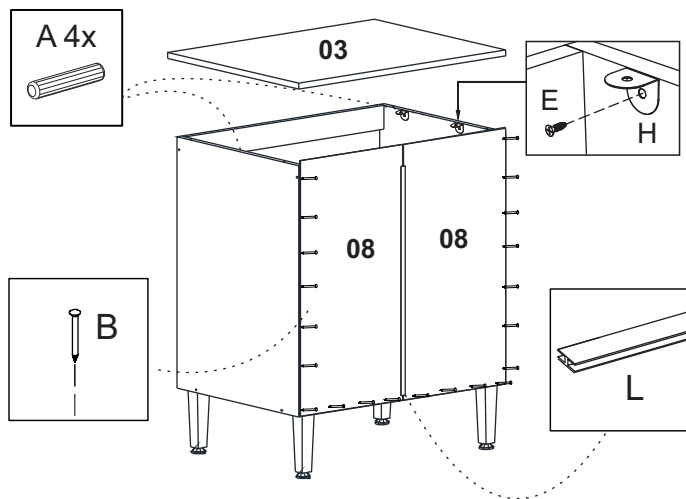
A		Cavilhas 6 x 30
B		Prego 10 x 10 c/c
C		Parafuso Flange 3,5 X 30
D		Parafuso 3,5 X 40
E		Parafuso 3,5 X 14
F		Parafuso Flange 4,5 X 50
G		Dobradiça 26mm
H		Cantoneira
I		Pés
J		Puxador
K		Suporte de Prateleira
L		Perfil H 610mm



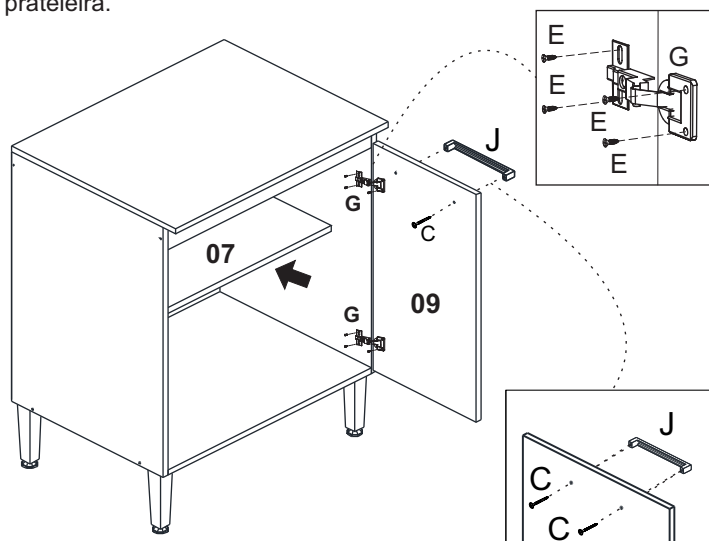
01 - Fixar os pés **I** na base utilizando parafuso **F**, em seguida unir as laterais, base e travessas utilizando parafusos **D** e cavilhas **A**. Fixar os suportes prateleira **K**.



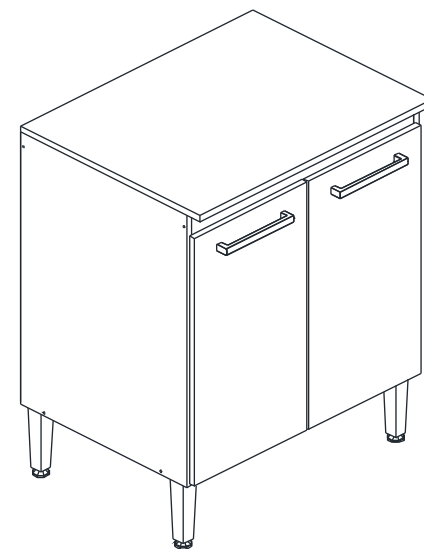
02 - Fixar o fundo com pregos **B** utilizando um martelo. Fixar cantoneiras **H** e cavilhas **A** nas laterais e fixar no tampo com parafusos **E**.



03 - Fixar as dobradiças **G** porta e na base utilizando parafusos **E**, fixar na porta o puxador **J** utilizando os parafusos **C** e encaixar a prateleira.



Produto Montado

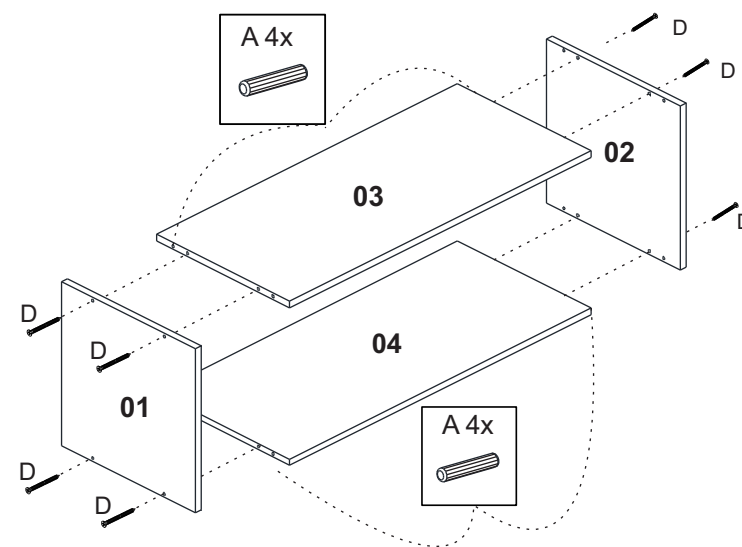
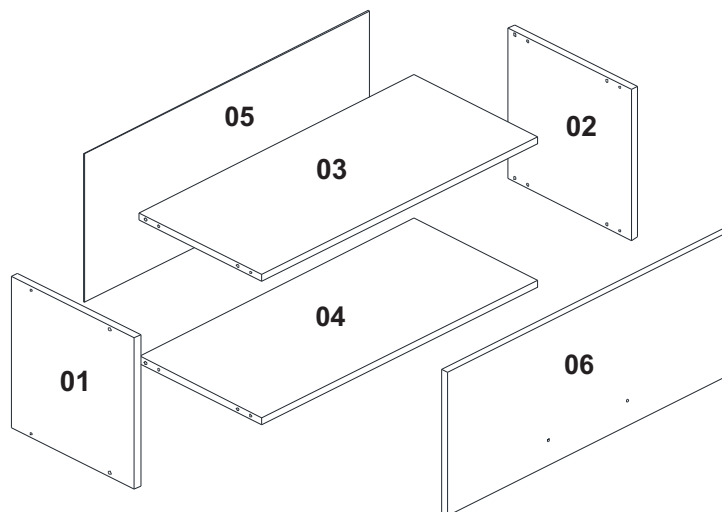




MANUAL DE MONTAGEM

AÉREO GELADEIRA GIOVANNA
REF: Cz6606

A		Cavilhas 6 x 30
B		Prego 10 x 10 c/c
C		Parafuso 3,5 X 40
D		Parafuso 3,5 X 14
E		Parafuso Flange 3,5 X 30
F		Dobradiça 26mm
G		Cantoneira
H		Bucha 8mm
I		Parafuso Flange 5,0 X 50
J		Parafuso 3,5 X 14 Flange
K		Pistão a Gás
L		Puxador



01 - Fixar as laterais, tampo e base utilizando parafusos D e cavilhas A.

02 - Fixar o fundo com pregos B utilizando um martelo.

03 - Fixar as cantoneiras G nas laterais utilizando parafusos J, Fixar o aéreo na parede utilizando as buchas H com o parafuso I. Fixar as dobradiças F na porta utilizando parafusos D, fixar o puxador L com parafusos E.

Produto Montado

