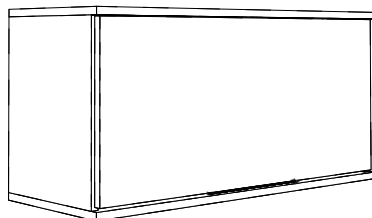


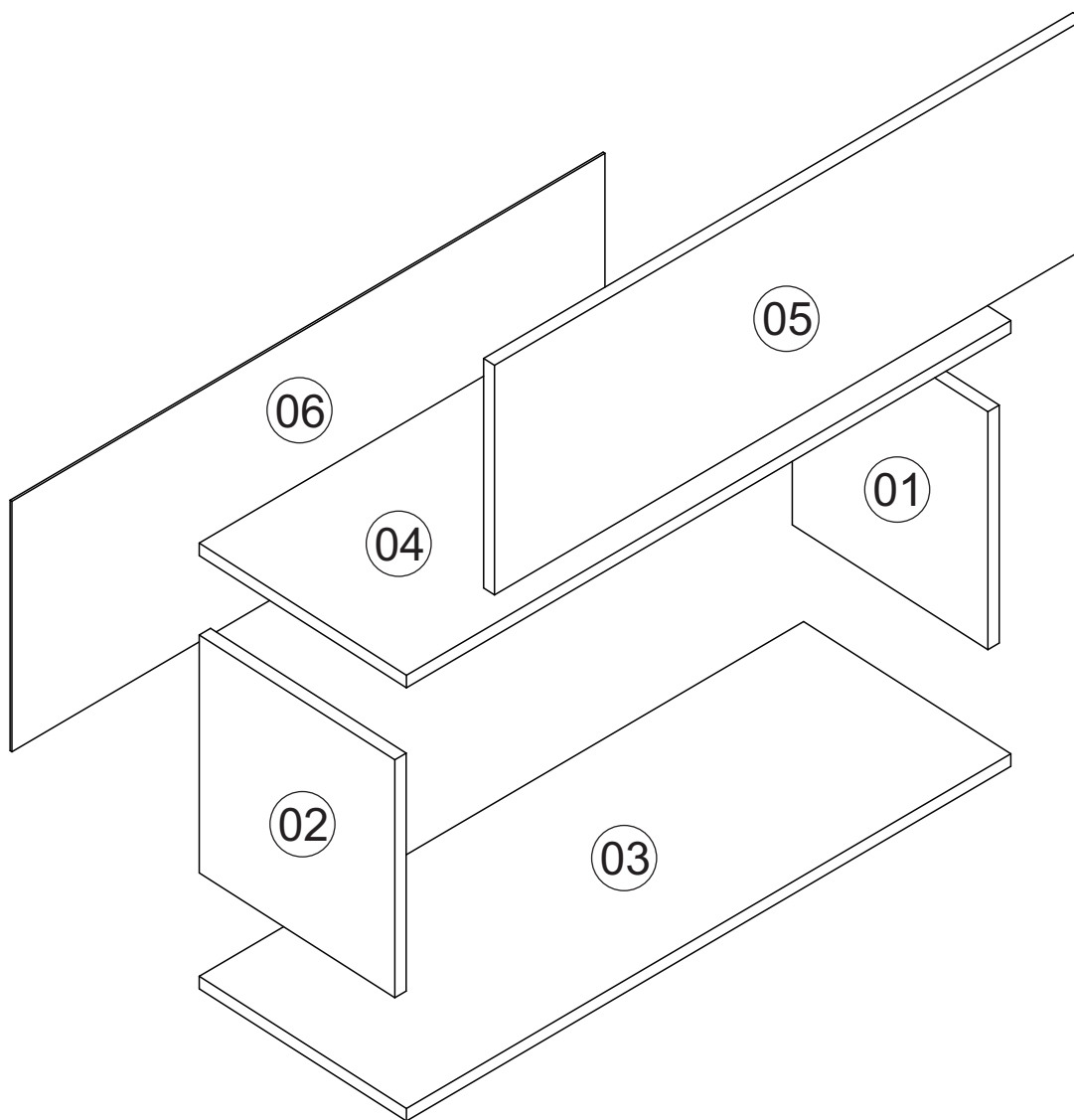


Rodovia SC-492 - Km 10 - B. Industrial  
 89905-000 - Bandeirante - SC  
 Fone: (49) 3622-4549  
 e-mail: mxmoveis@mxmoveis.com.br



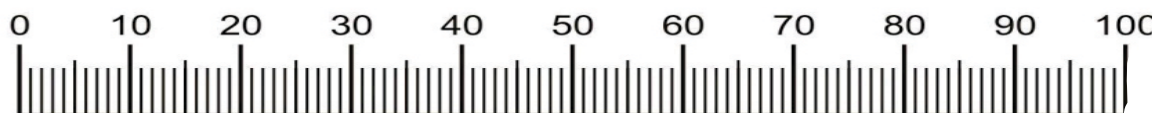
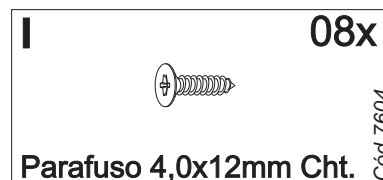
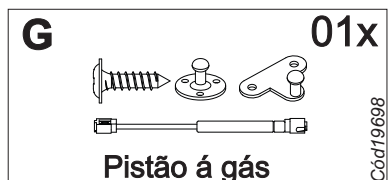
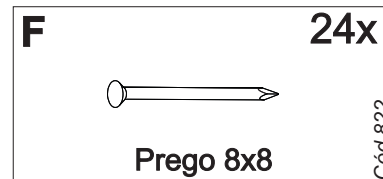
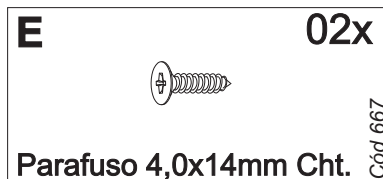
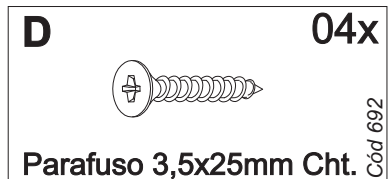
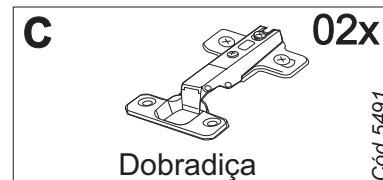
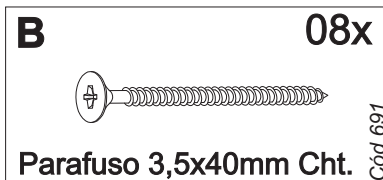
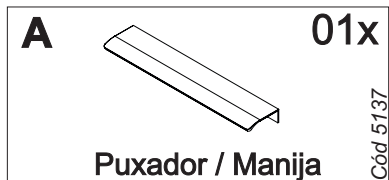
**Ref. ATO02**

**Aéreo 800 Basc**  
**Armario 800**  
**Cozinha/Cocina**  
**Toscana**

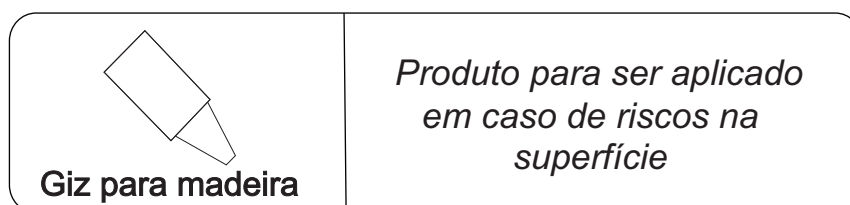
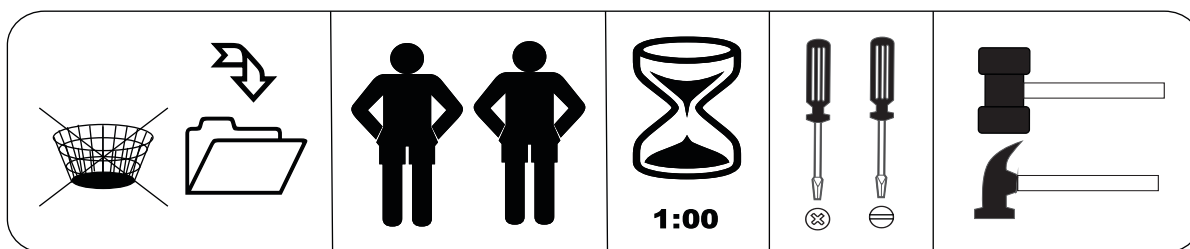


Nº	CÓDIGO ASSISTÊNCIA	NOME DA PEÇA/DESCRIPCIÓN PIEZAS	MEDIDAS (mm)	QTD.	CÓDIGO DAS PEÇAS/ CÓDIGO PIEZAS
					FREIJÓ/FREIJÓ
01	ATO02.17.01	Lateral externa direita/Lateral derecha	340x270x15	01	209897
02	ATO02.18.01	Lateral externa esquerda/Lateral izquierda	340x270x15	01	209898
03	ATO02.01.01	Base inferior/Base inferior	800x290x15	01	208663
04	ATO02.05.01	Base superior/Base superior	800x290x15	01	208664
05	ATO02.25.01	Porta/Puerta	780x332x15	01	209889
06	ATO02.13.01	Forro/Revés	790x360x2.5	01	209899

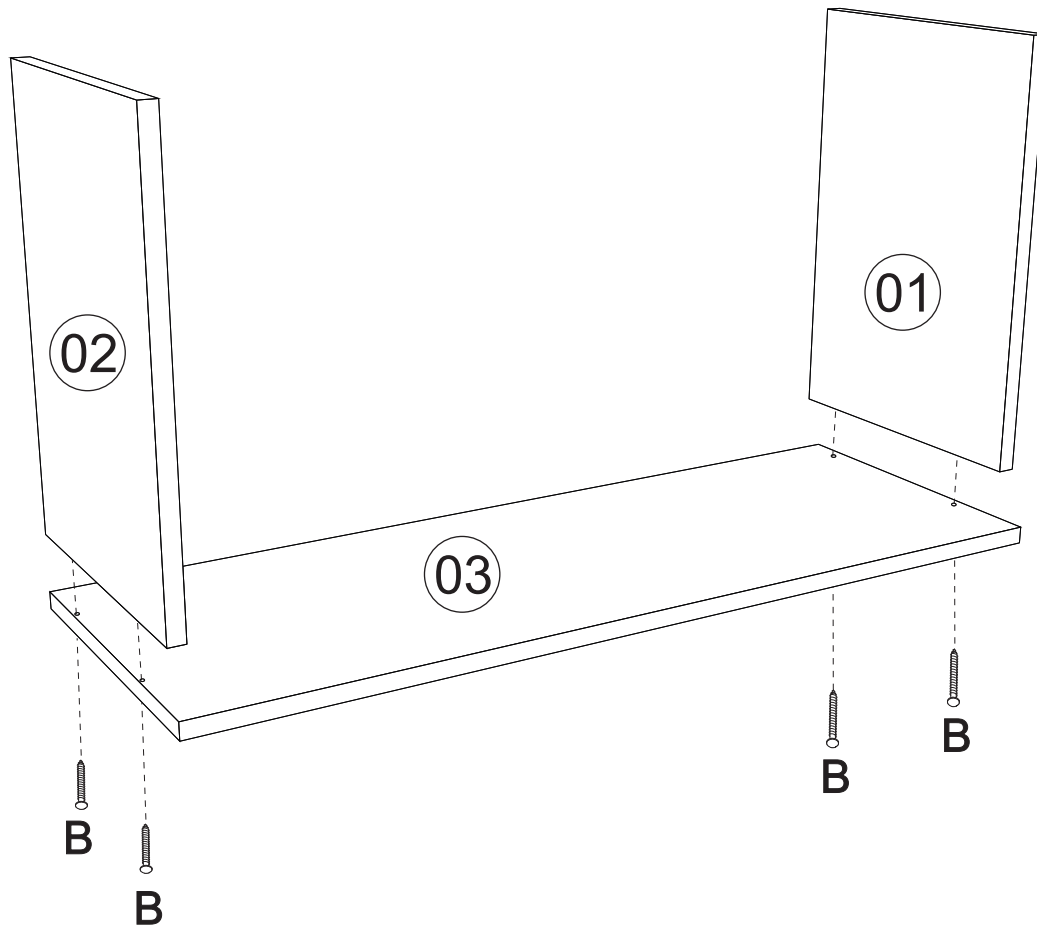
## Ferragens/Herrajes



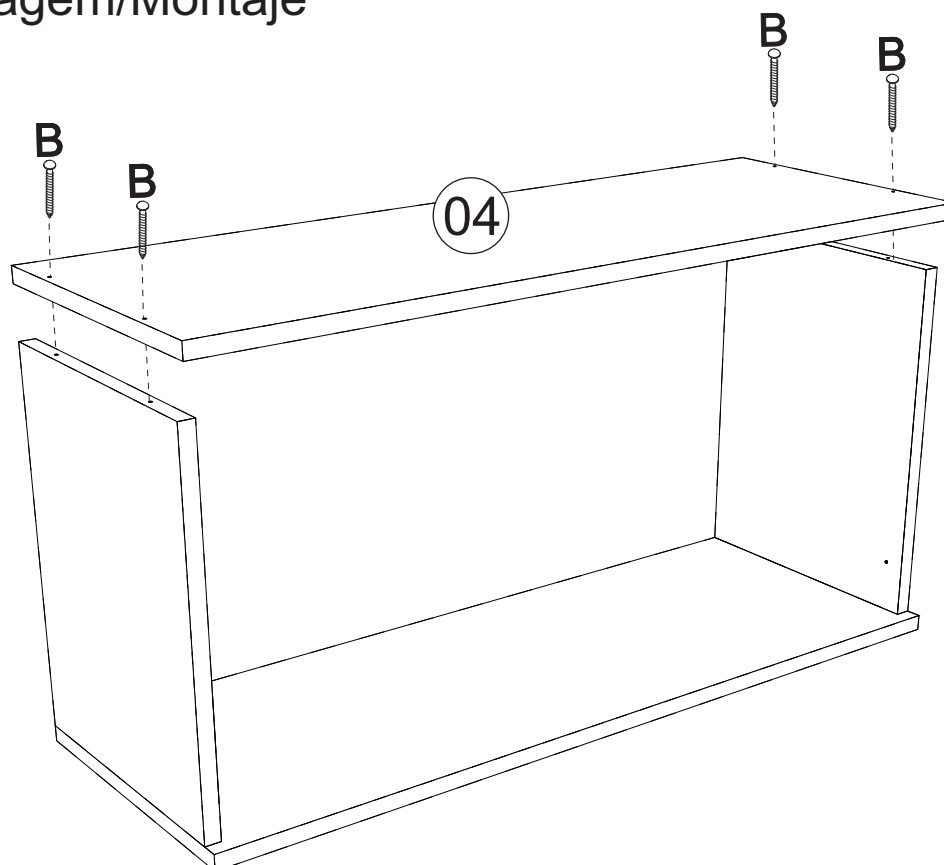
Medidas em mm

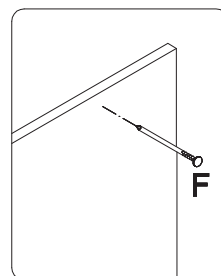
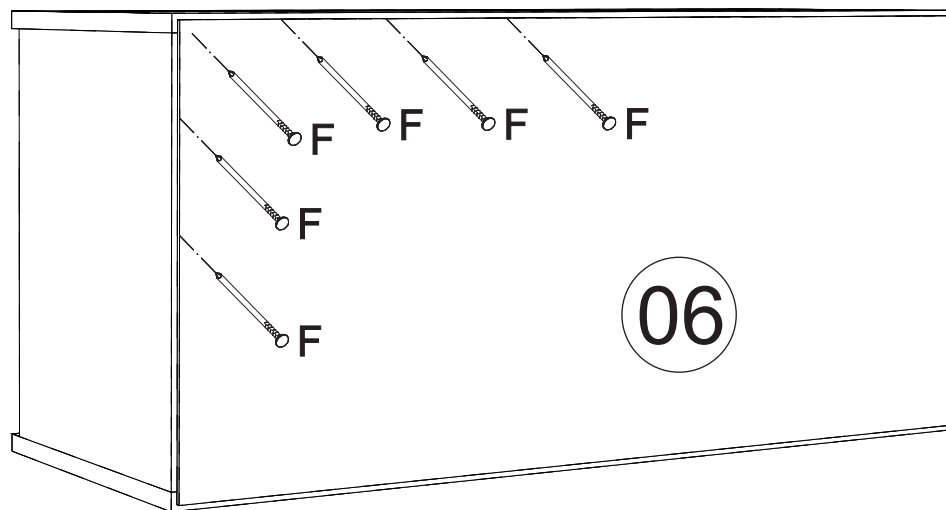


**01** → Montagem/Montaje

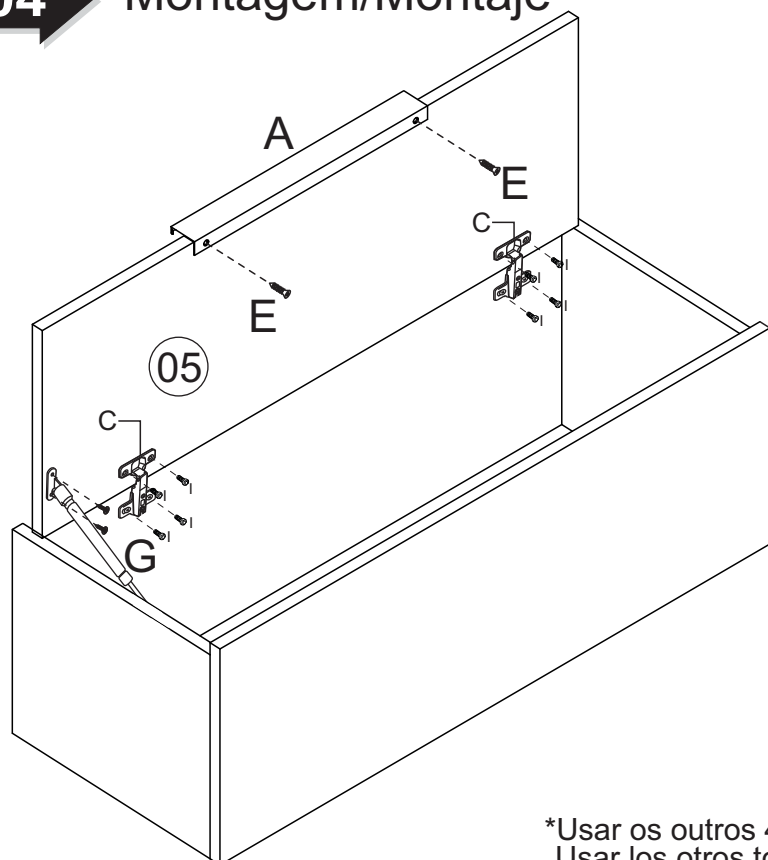


**02** → Montagem/Montaje

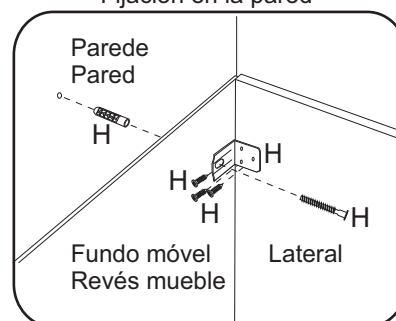


**03****Montagem/Montaje**

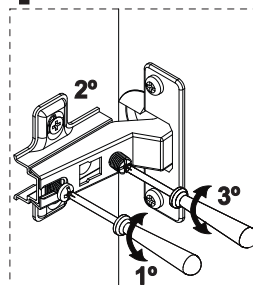
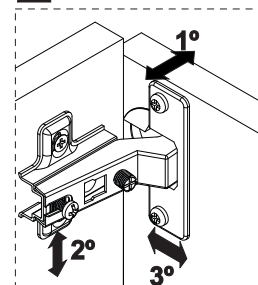
\*Colocar um prego (F)  
a cada 100mm

**04****Montagem/Montaje**

Fixação na parede  
Fijación en la pared



\*Fixar a cantoneira na parte interna do móvel.  
Fijar la pieza «H» en el interior del mueble.

**1º****2º**

\*Usar os outros 4 parafusos (D) para unir este módulo a outro.  
Usar los otros tornillos (D) para unirse este modulo a otro.