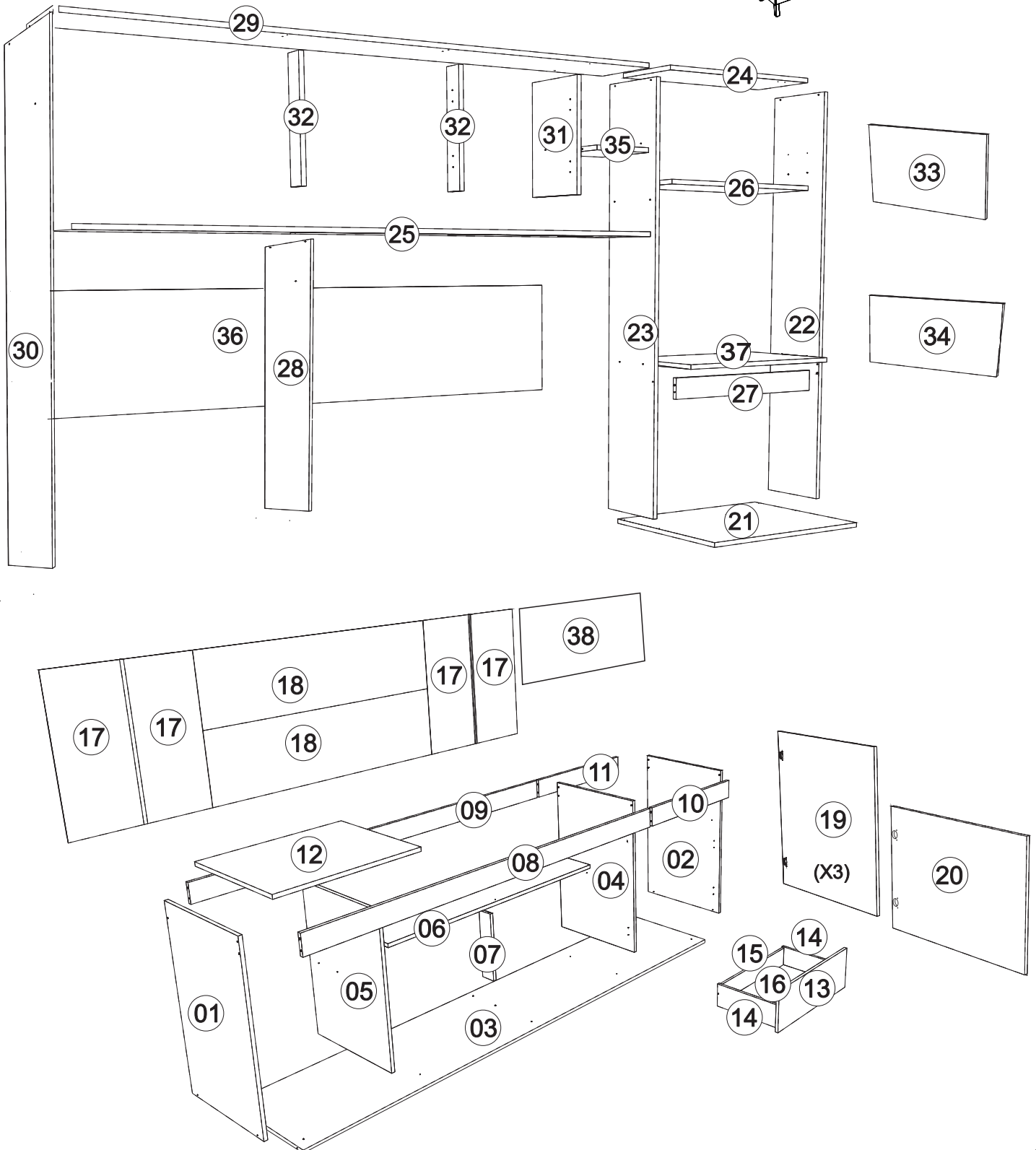




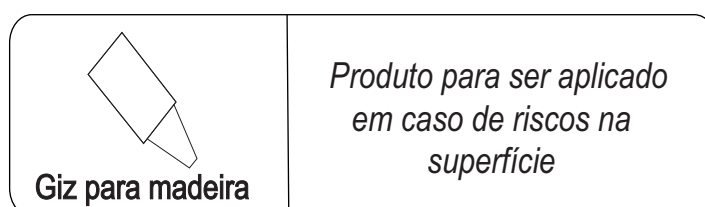
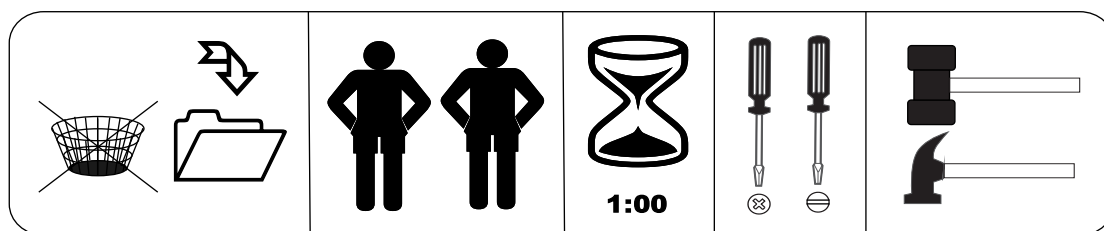
Rodovia SC-492 - Km 10 - B. Industrial
89905-000 - Bandeirante - SC
Fone: (49) 3622-4549
e-mail: mxmoveis@mxmoveis.com.br

Ref. CC035

Cozinha Zoe





Nº	CÓDIGO ASSISTÊNCIA	NOME DA PEÇA/DESCRIPCIÓN PIEZAS	MEDIDAS (mm)	QTD.	CÓDIGO DAS PEÇAS/ CÓDIGO PIEZAS	
					FREIJO JADE	FREIJO NERO
01	CC035.17.00	Lateral externa direita/Lateral derecha	670x497x15	01	211410	211410
02	CC035.18.00	Lateral externa esquerda/Lateral izquierda	670x497x15	01	211411	211411
03	CC035.01.00	Base inferior/Base inferior	2424x497x15	01	212083	212083
04	CC035.19.00	Lateral interna direita/Lateral interna derecha	655x497x15	01	211412	211412
05	CC035.19.01	Lateral interna esquerda/Lateral interna esquerda	580x497x15	01	211414	211414
06	CC035.02.00	Base interna/Base interna	1201x250x15	01	206761	206761
07	CC035.06.01	Ripa batente/Liston	286x75x15	01	207126	207126
08	CC035.28.00	Ripa de sustentacao frontal/Liston de sustentacion frontal	1814x75x15	01	211413	211413
09	CC035.28.01	Ripa de sustentacao tras/Liston de sustentacion tras	1814x75x15	01	206759	206759
10	CC035.28.02	Ripa de sustentacao frontal/Liston de sustentacion frontal	595x75x15	01	211420	211420
11	CC035.28.03	Ripa de sustentacao tras/Liston de sustentacion tras	595x75x15	01	206706	206706
12	CC035.33.00	Tampo balcao/Tapa balcon	628x512x15	01	211415	211415
13	CC035.14.00	Frete de gaveta	605x182x15	01	211545	206707
14	CC035.15.00	Lateral de gavete	350x100x12	02	206792	206792
15	CC035.29.00	Ripa traseira de gavete/Liston trasero de gaveta	547x80x12	01	206753	206753
16	CC035.34.00	Forro de gaveta	570x355x2,5	01	206750	206750
17	CC035.13.00	Forro de balcao/Forro balcon	1215x295x2,5	02	206751	206751
18	CC035.13.01	Forro de balcao/Forro balcon	610x304x2,5	04	206704	206704
19	CC035.25.00	Porta balcao/Puerta balcon	606x594x15	03	211546	206708
20	CC035.25.01	Porta balcao menor/Puerta menor balcon	606x410x15	01	211547	206709
21	CC035.33.01	Tampo torre/Tapa torre	625x512x15	01	211416	211416
22	CC035.17.01	Lateral externa direita/Lateral derecha	1265x250x15	01	211482	211482
23	CC035.18.01	Lateral externa esquerda/Lateral izquierda	1265x250x15	01	211481	211481
24	CC035.05.01	Base superior	595x250x15	01	211418	211418
25	CC035.01.01	Base inferior	1814x250x15	01	212034	212034
26	CC035.02.01	Base interna	595x250x15	01	211417	211417
27	CC035.28.04	Ripa de sustentacao/Liston de sustentacion	595x50x15	01	212039	212039
28	CC035.19.04	Lateral interna	875x250x15	01	211486	211486
29	CC035.05.00	Base superior	1814x250x15	01	211483	211483
30	CC035.18.02	Lateral externa esquerda/Lateral izquierda	1265x250x15	01	211485	211485
31	CC035.19.03	Lateral interna	360x250x15	01	211487	211487
32	CC035.06.00	Ripa batente/Travesano frontal	360x70x15	02	212020	212026
33	CC035.25.02	Porta aereo/Puerta de aereo	994x368x15	01	211423	211423
34	CC035.25.03	Porta aereo/Puerta de aereo	606x368x15	01	211422	211422
35	CC035.02.02	Base interna	250x200x15	01	211484	211484
36	CC035.13.02	Forro aereo/Forro aereo	1614x374x2,5	01	206752	206752
37	CC035.02.03	Base interna	595x380x15	01	211419	211419
38	CC035.13.03	Forro	610x330x2,5	01	211425	211425




Produto para ser aplicado em caso de riscos na superficie


Ferragens/Herrajes

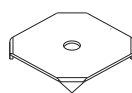
A  **32x**
Cavilha Ø6,0x30mm Cód 873


B  **64x**
Parafuso 3,5x40mmCht. Cód 691

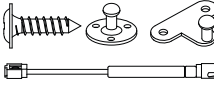
C  **54x**
Parafuso 4,0x12mmCht. Cód 7604

D  **14x**
Cantoneira Cód 7168

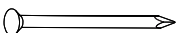
E  **56x**
Parafuso 3,0x12mm Cht. Cód 11413

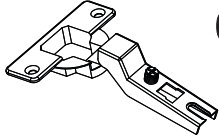
F  **18x**
Fixador costa Cód 7169

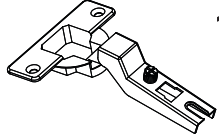
G  **16x**
Parafuso 3,5x25mmCht. Cód 692

H  **03x**
Pistão á gás Cód 1205

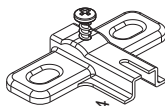
I  **02x**
Kit aéreo Cód 754

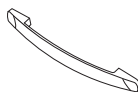
J  **130x**
Prego 8x8 Cód 822


K  **02x**
Dobradiça Ø26mm Cód 10269

L  **10x**
Dobradiça Ø35mm Cód 10268

M  **02x**
Calço dobradiça Ø26mm Cód 12539


N  **10x**
Calço dobradiça Ø35mm Cód 10267

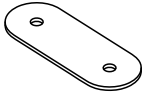
O  **07x**
Puxador/Manija Cód 5518

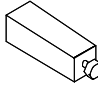
P  **02x**
Perfil 590 mm cód 8341

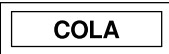
Q  **01x**
Corrediça Cód 20253


R  **04x**
Parafuso 3,0x22mm Cht. Cód 9567

S  **09x**
Parafuso 5,0x50mmCht. Cód 1979

T  **02x**
Junção 13x50 Cód 14663

U  **09x**
Pé plástico Cód 5884 5883

V  **01x**
Bisnaga cola Cód 8255

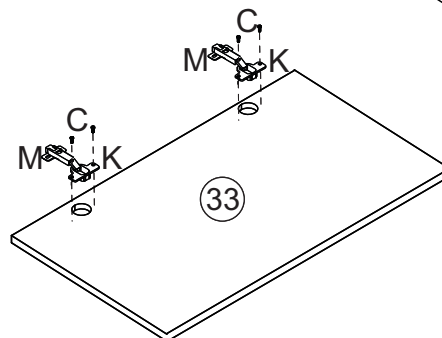
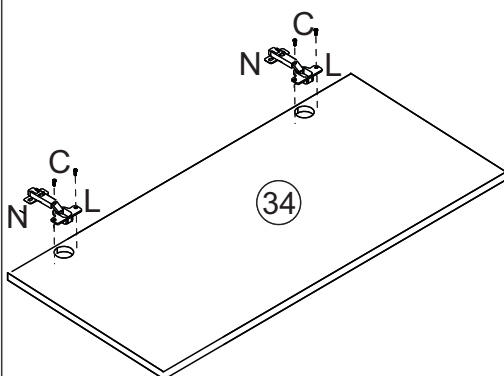
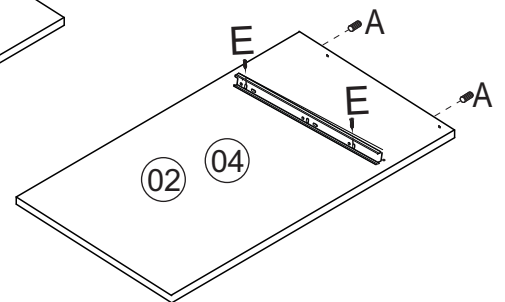
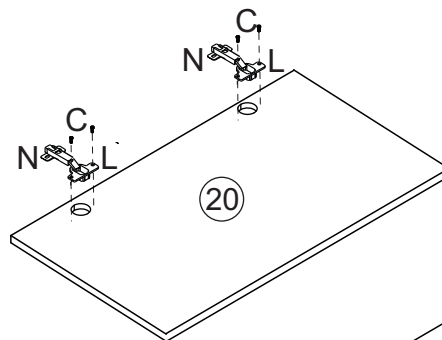
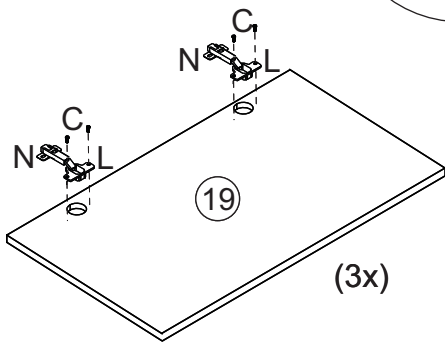
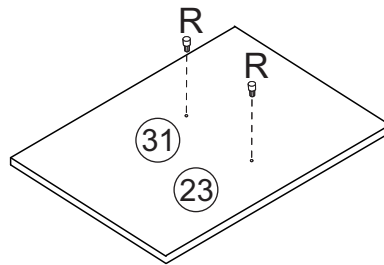
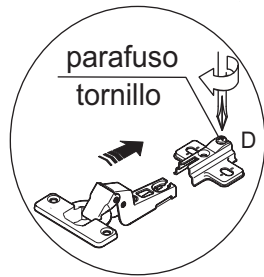
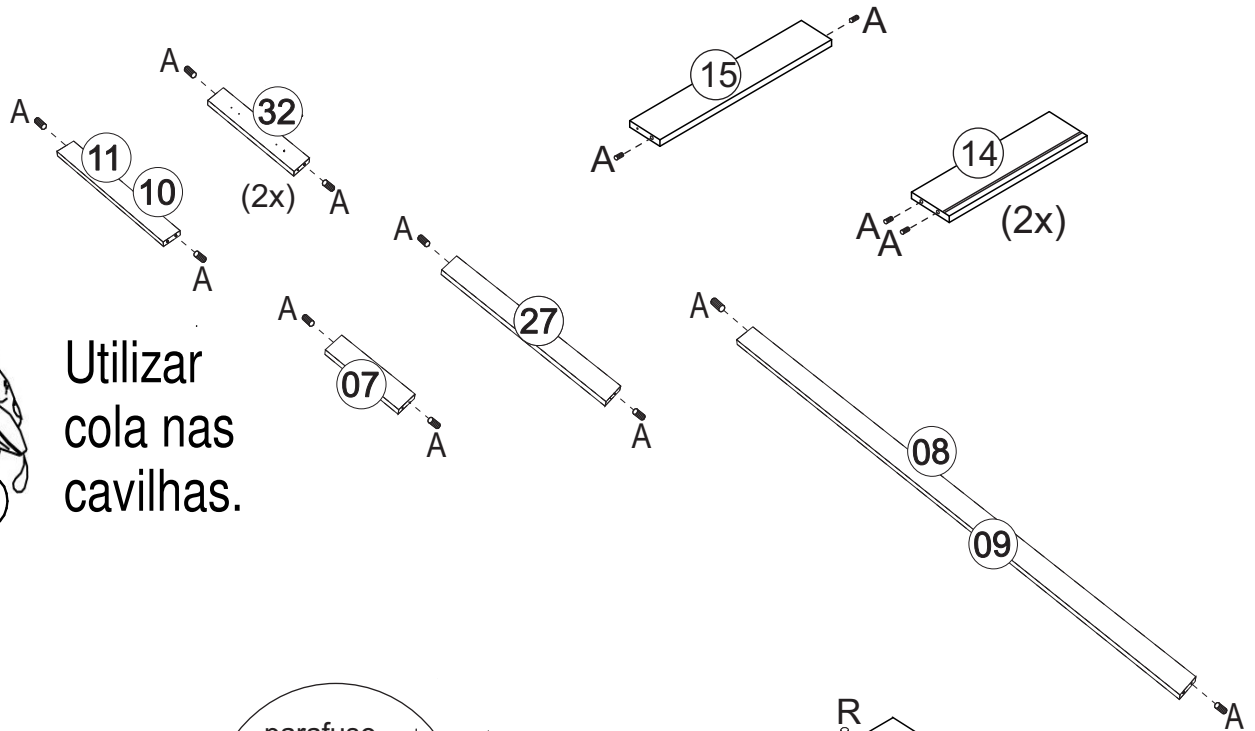
W  **08x**
Parafuso 4,0x14mmCht. Cód 667



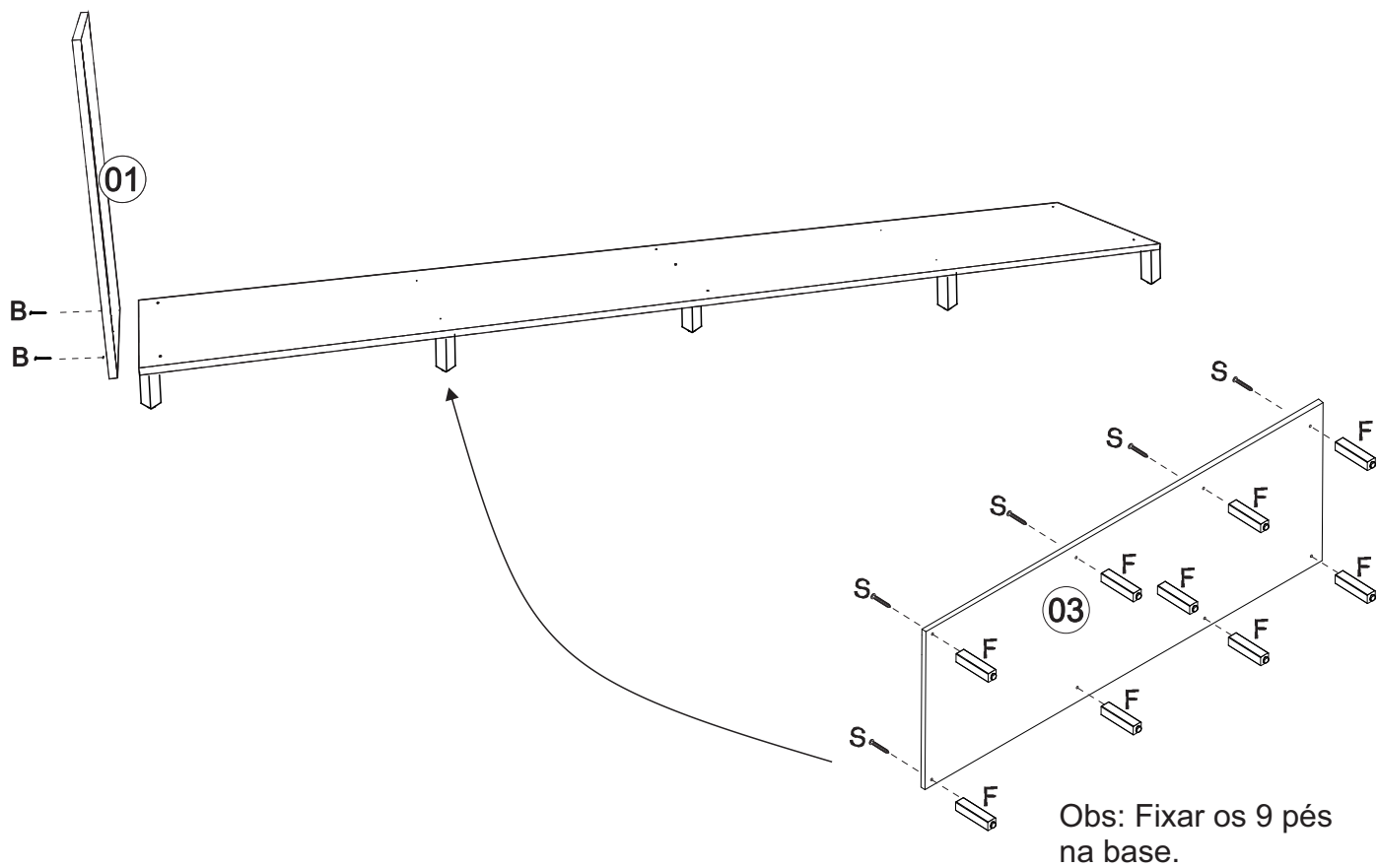
Pré-Montagem/Preparación Piezas



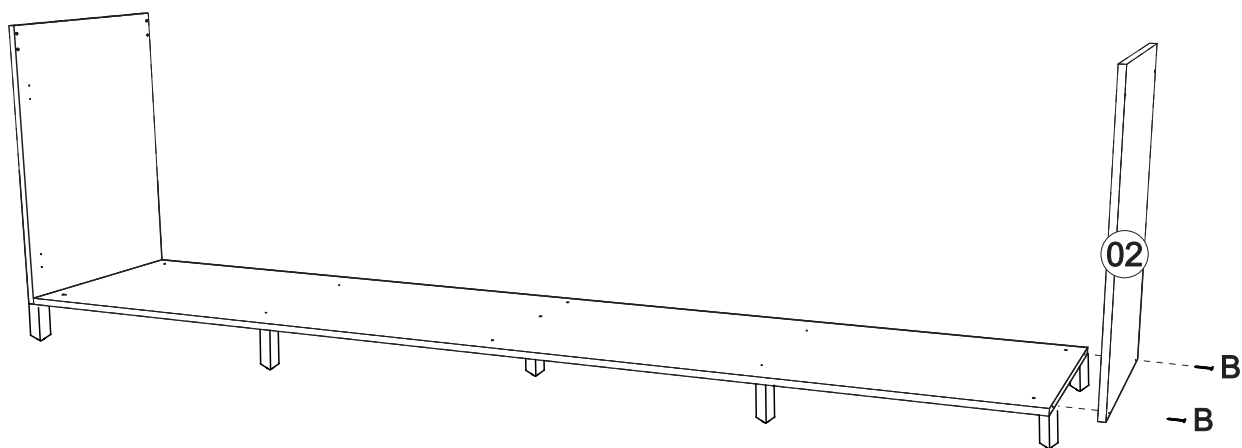
Utilizar
cola nas
cavilhas.



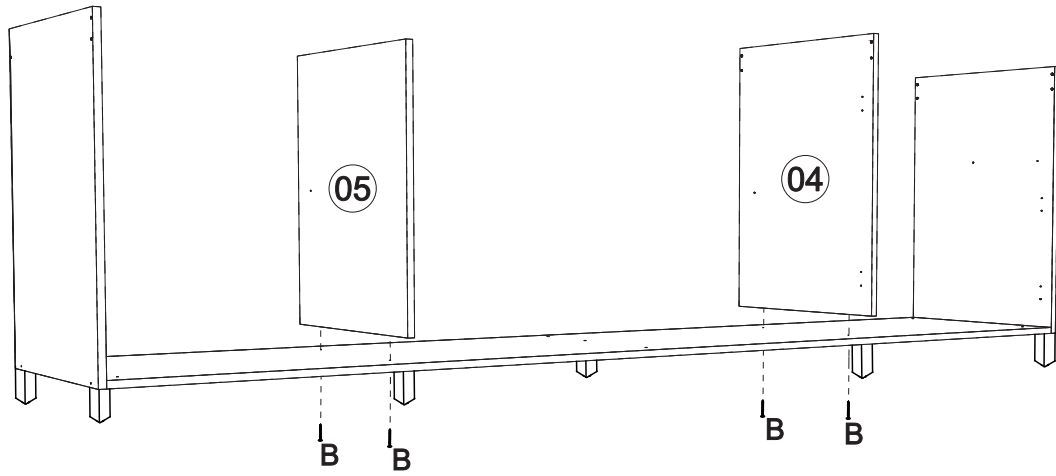
01 Montagem/Montaje



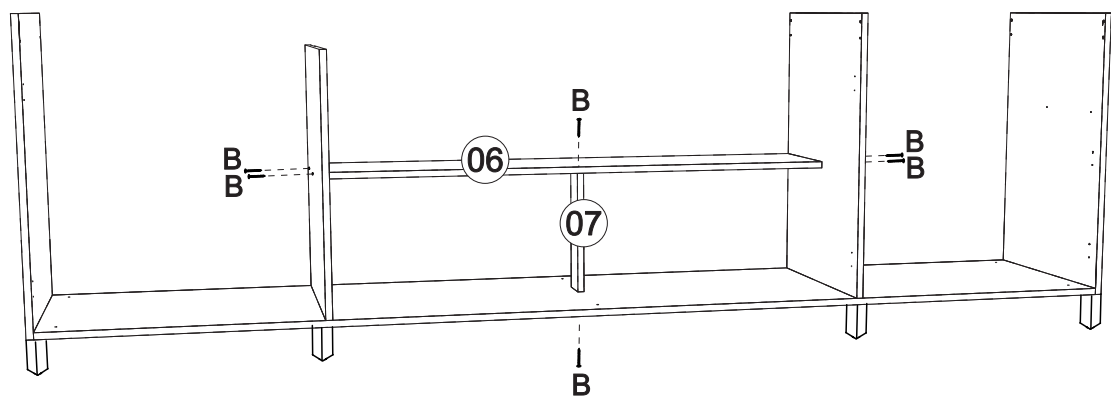
02 Montagem/Montaje



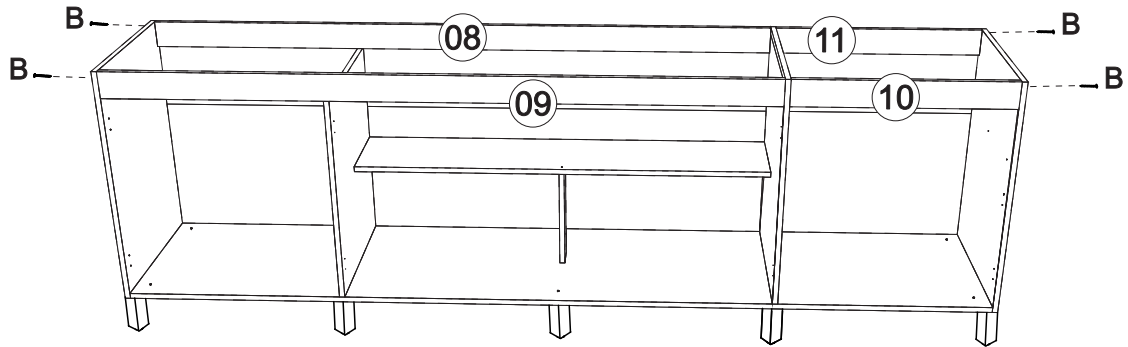
03 Montagem/Montaje



04 Montagem/Montaje

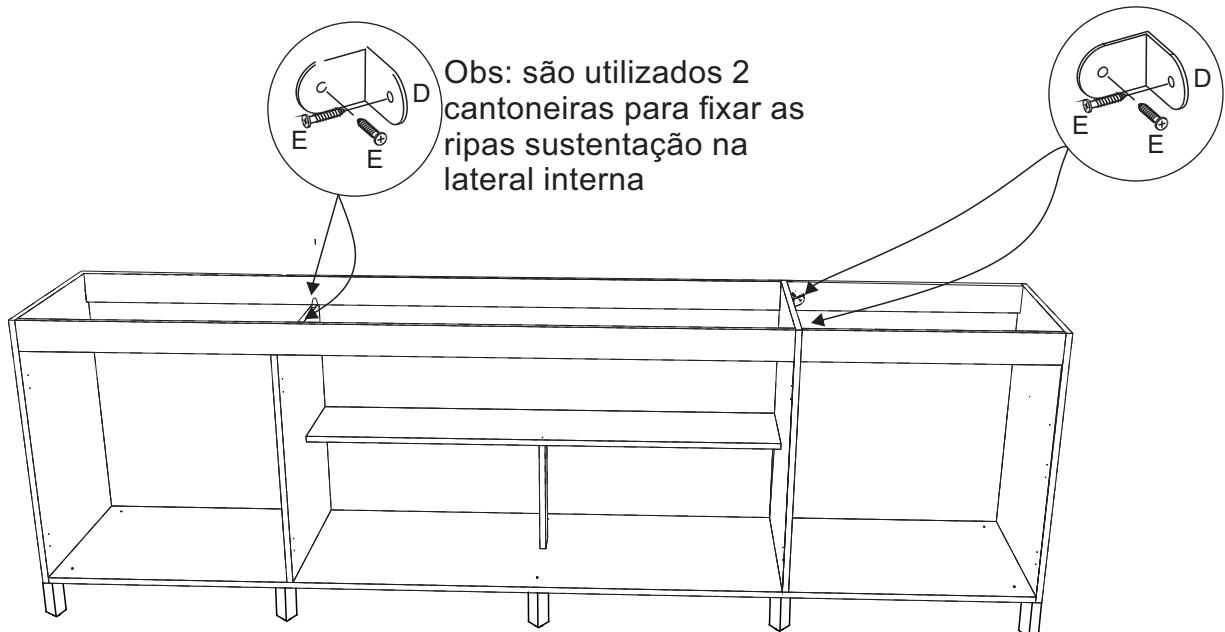


05 Montagem/Montaje

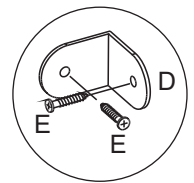
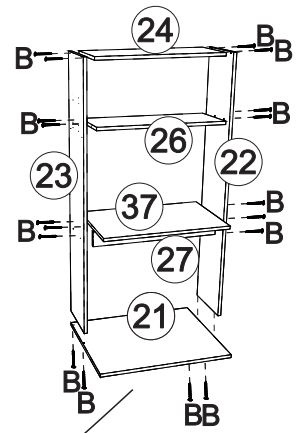
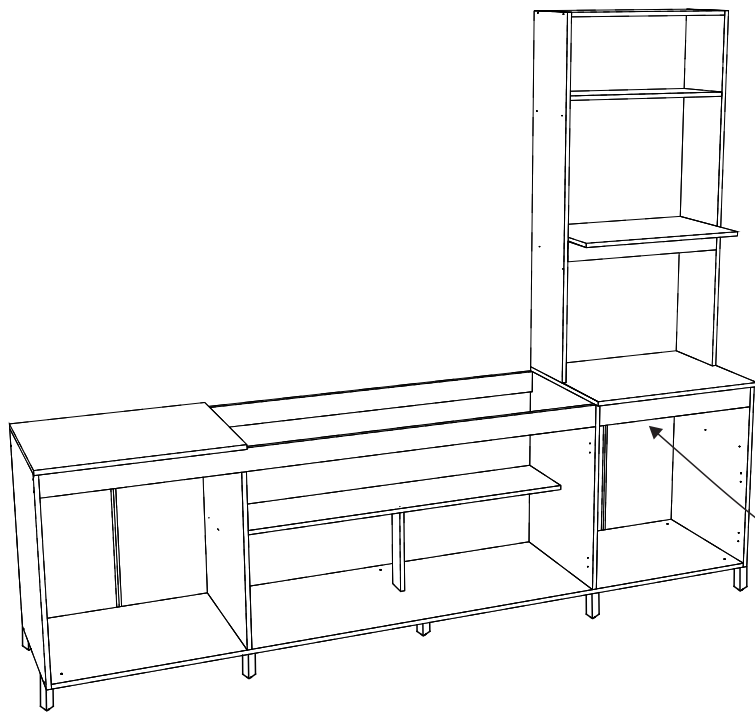


06 Montagem/Montaje

Obs: são utilizados 1 cantoneira para fixar a ripa sustentação frontal e 1 cantoneira para a ripa sustentação traseira.

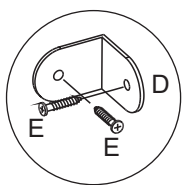
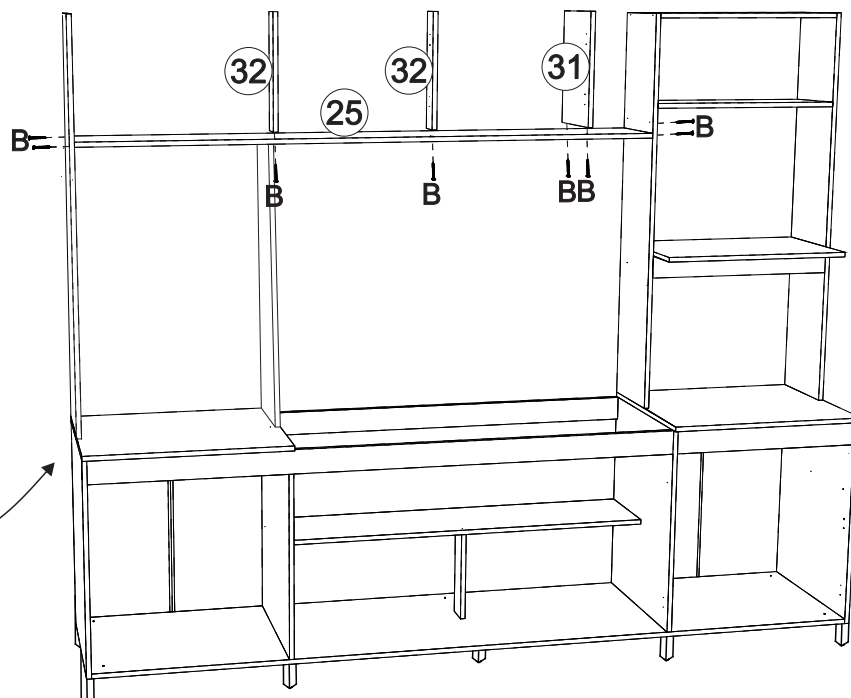
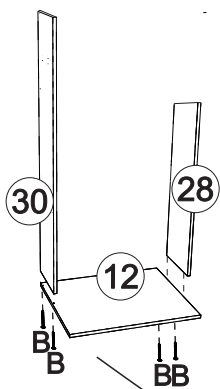


07 Montagem/Montaje



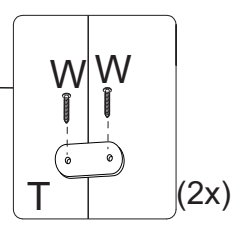
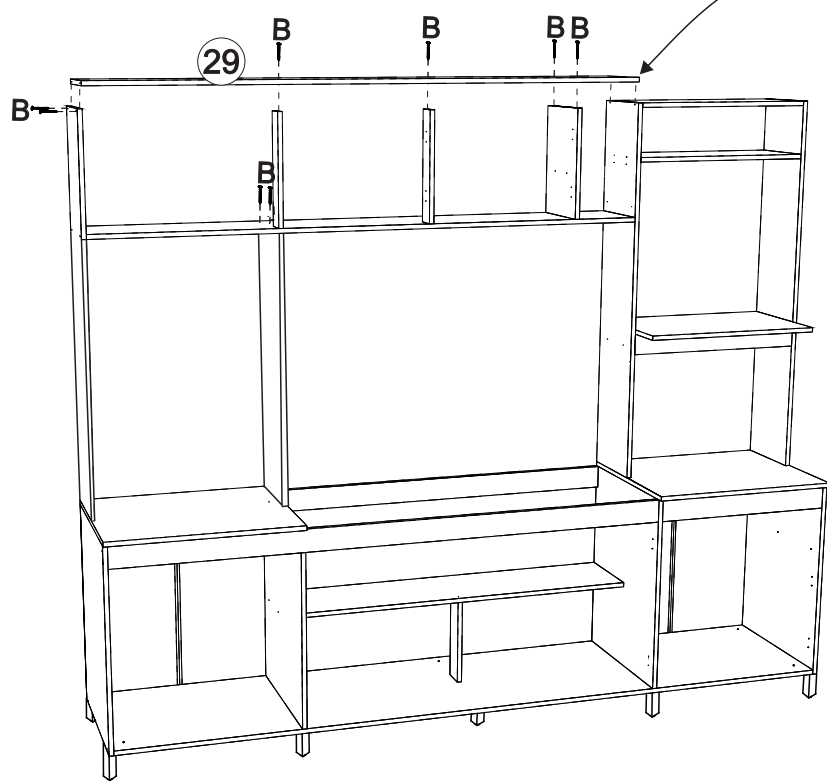
OBS: são utilizados 4 cantoneira para prender o tampo

08 Montagem/Montaje



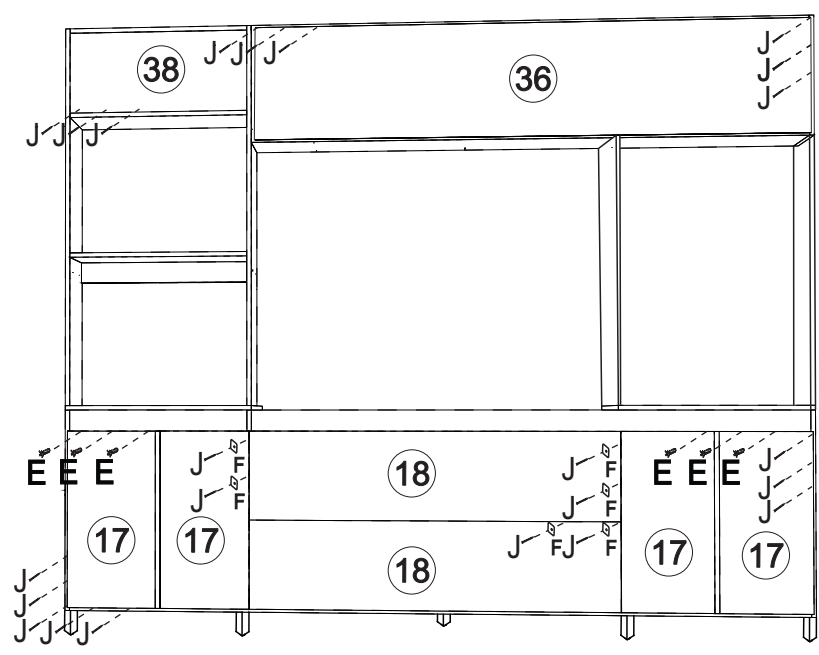
OBS: são utilizados 4 cantoneira para prender o tampo

09 Montagem/Montaje

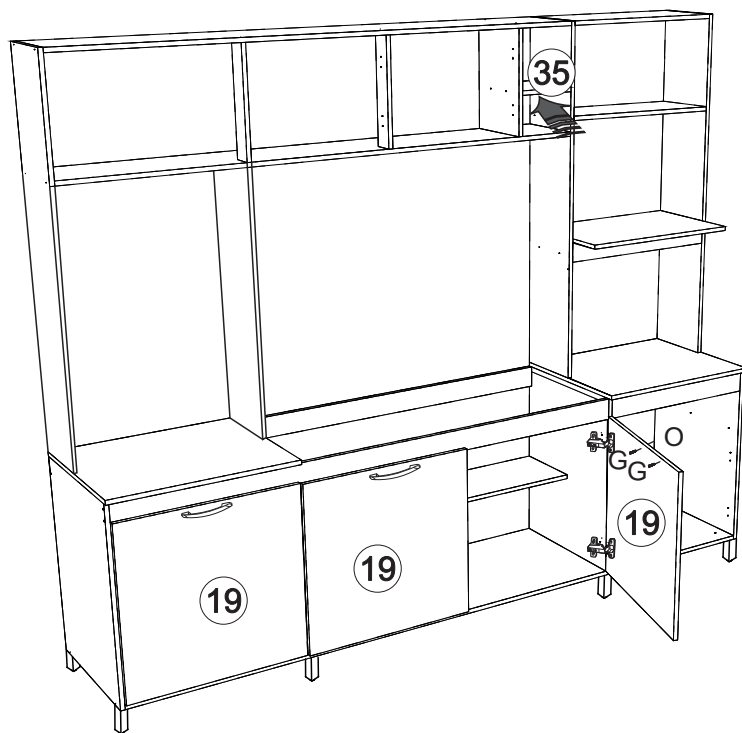


São utilizados 2 junção para melhor fixação entre o aéreo e a torre.

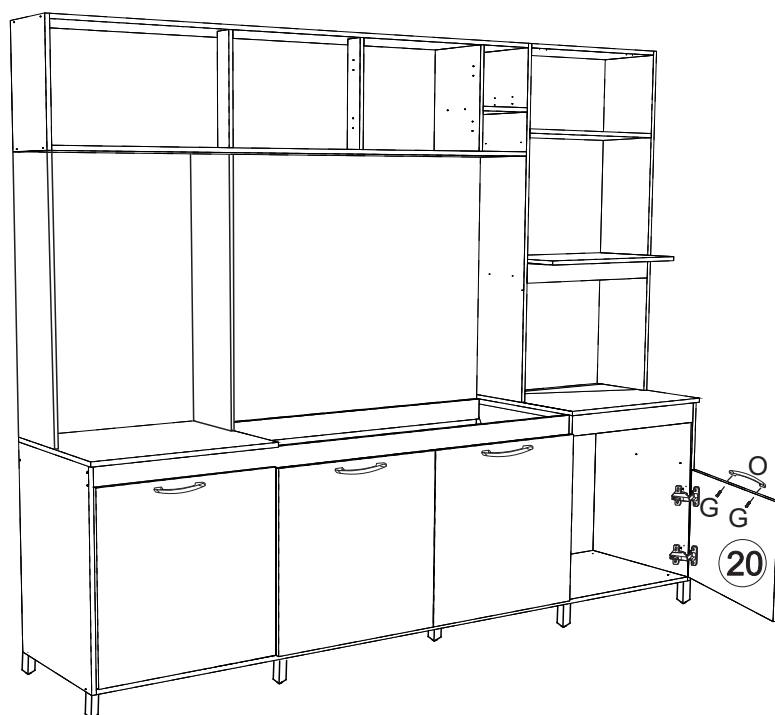
10 Montagem/Montaje



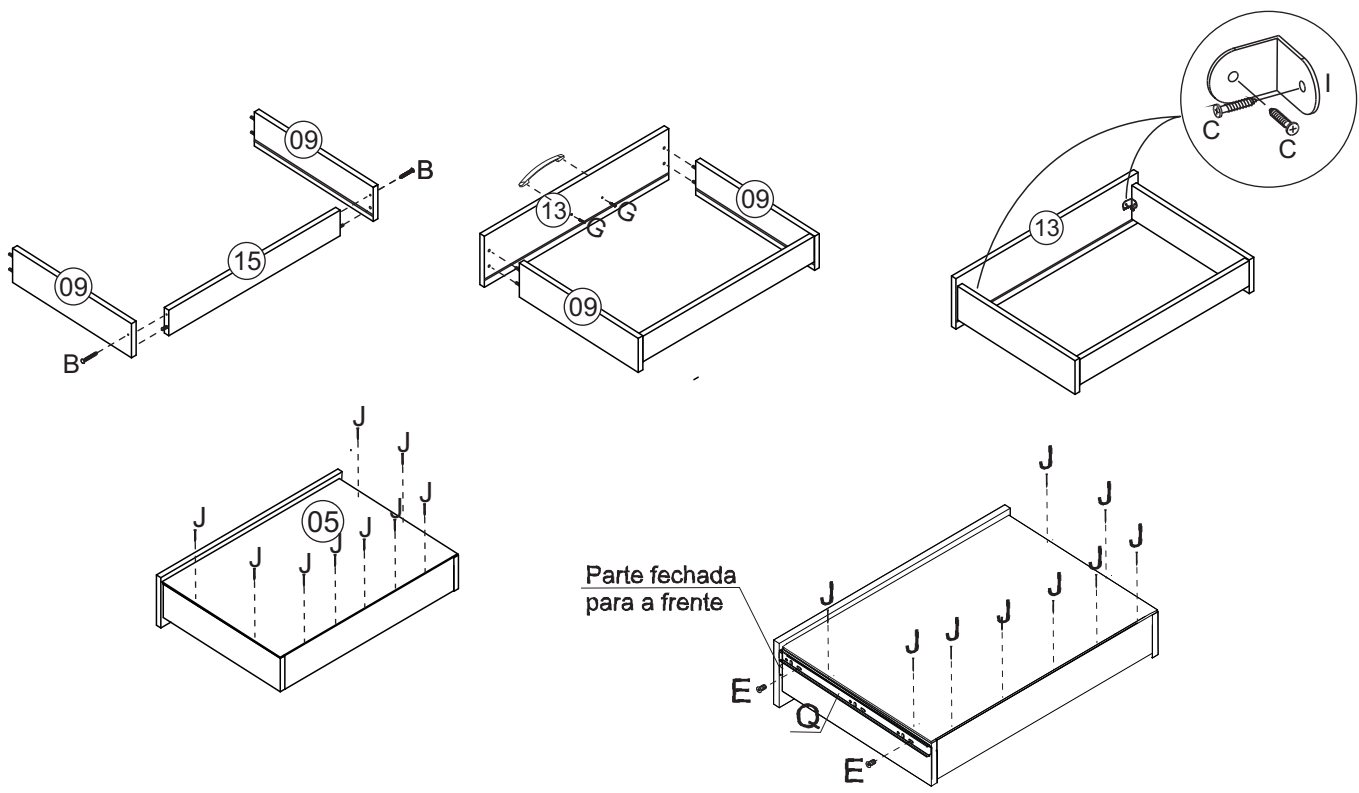
11 Montagem/Montaje



12 Montagem/Montaje

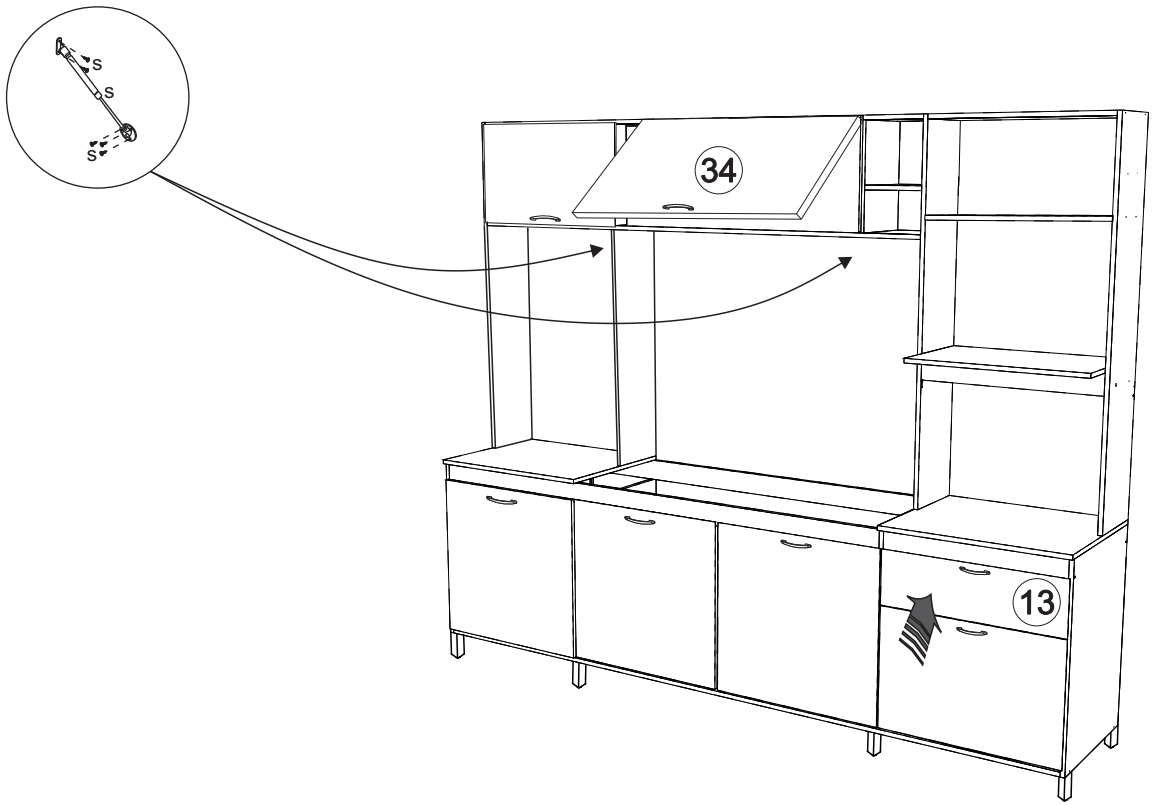


13 Montagem/Montaje



14 Montagem/Montaje

Ver instrução do pistão



15 Montagem/Montaje

Ver instrução do pistão

