

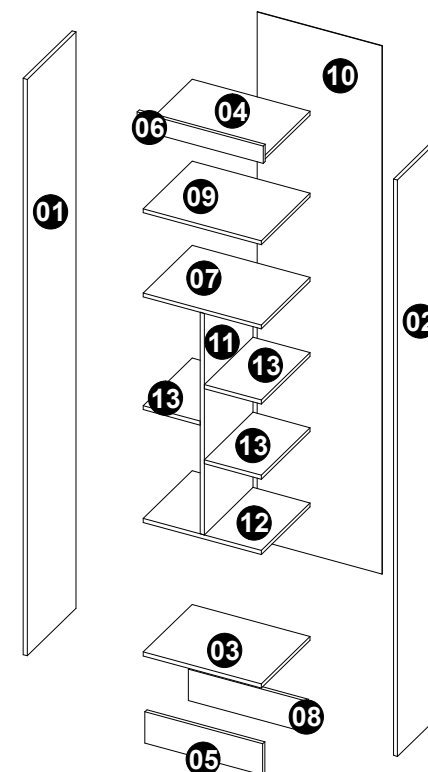
# MANUAL DE MONTAGEM - NICHOS CONJUGADO Ref. 3809A

Nº	CÓD.	DESCRIÇÃO	MEDIDA	Nº	QTDE
01	203825	LATERAL ESQ	2170X337X15	1/1	01
02	203826	LATERAL DIR	2170X337X15	1/1	01
03	203816	ASSOALHO	430X337X15	1/1	01
04	203817	CHAPÉU	430X337X15	1/1	01
05	203814	RODAPÉ FRONTAL	430X118X15	1/1	01
06	203821	RODA FORRO	460X65X15	1/1	01
07	203819	PRATELEIRA FIXA SUPERIOR	430X337X15	1/1	01
08	203815	RODAPÉ TRASEIRO	430X118X15	1/1	01
09	203820	PRATELEIRA SUPORTE	430X337X15	1/1	01
10	203824	COSTA	1988X456X2,8	1/1	01
11	203822	DIVISÃO NICHOS	834X337X15	1/1	01
12	203818	PRATELEIRA FIXA INFERIOR	430X337X15	1/1	01
13	203823	PRATELEIRA SUPORTE NICHOS	337X207,5X15	1/1	03






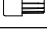
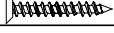

**EM CASO DE ASSISTÊNCIA IDENTIFICAR CÓD. E DESCRIÇÃO DA PEÇA!**

Para mais detalhes de montagem e certificado de garantia, acesse:

[www.moveiscastro.com.br/manuais](http://www.moveiscastro.com.br/manuais)



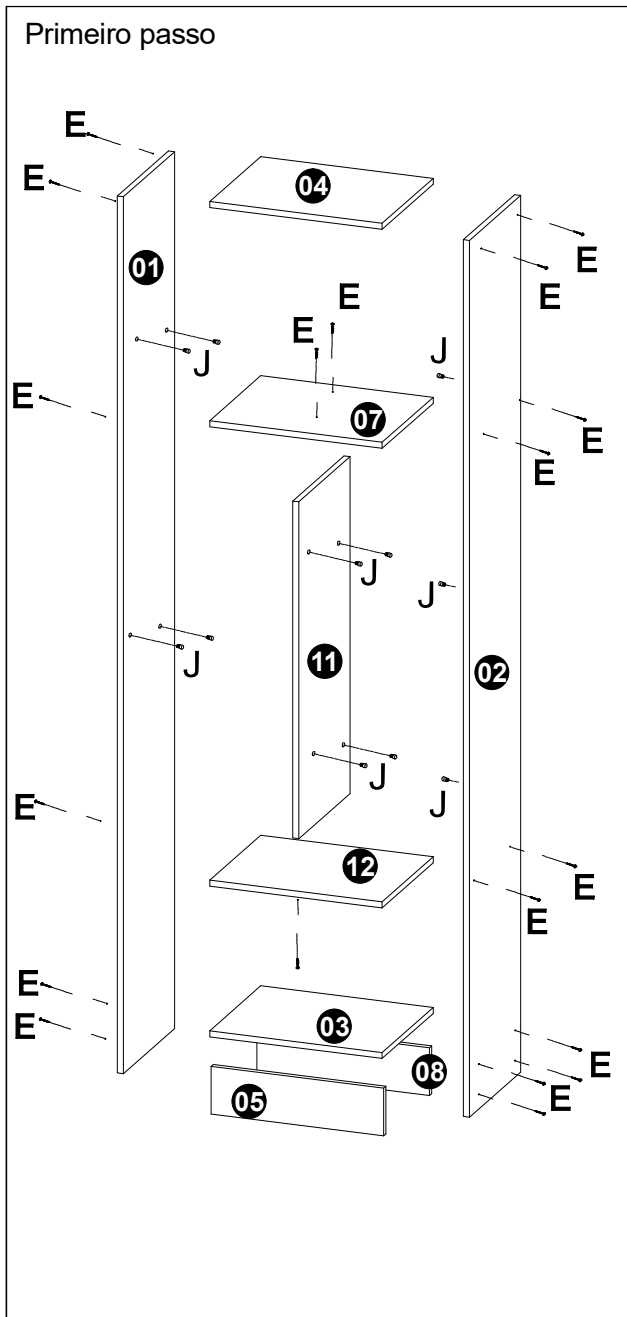
Dimensões:  
Prof.: 355  
Altura.: 2170  
Largura.: 460

Letra	Nome / Quant	Ferragem	Cód.	Letra	Nome / Quant	Ferragem	Cód.
A	Etiqueta (1x)		225	G	Sapata(4x)		344
C	Parafuso cab.Chata 3,5x14 mm (04x)		132	H	Cantoneira Metal (2x)		44
D	Prego 11x11 (44x)		1669	J	Suporte prateleira (16X)		349
E	Parafuso cab.Chata 4,0x45 mm (24x)		926				
F	Cavilha 6x30mm (4x)		46				

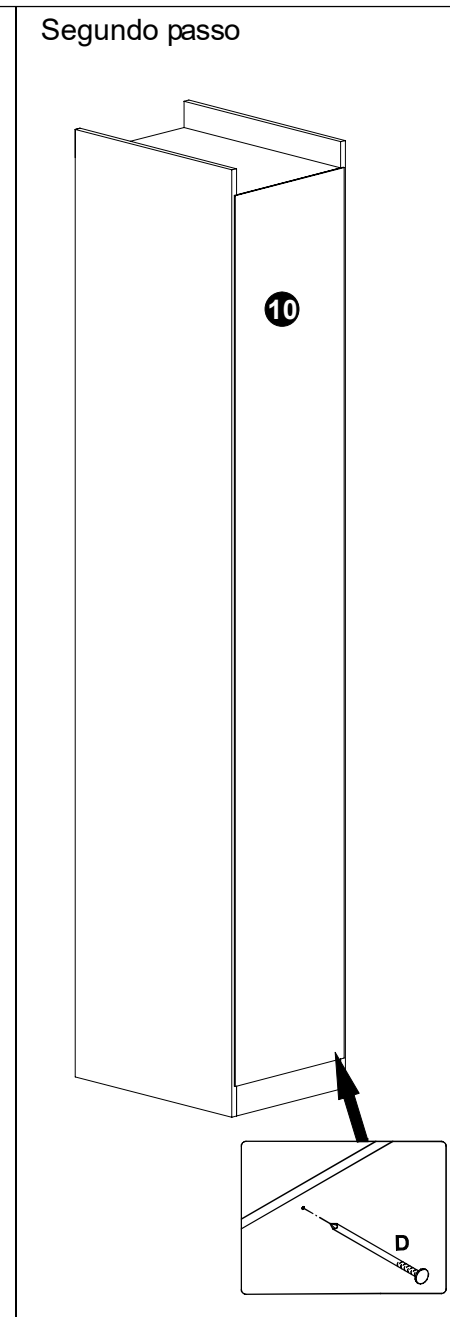
Dúvidas? Envie um e-mail para: [assistencia@moveiscastro.com.br](mailto:assistencia@moveiscastro.com.br)

# MANUAL DE MONTAGEM - NICHO CONJUGADO Ref. 3809A

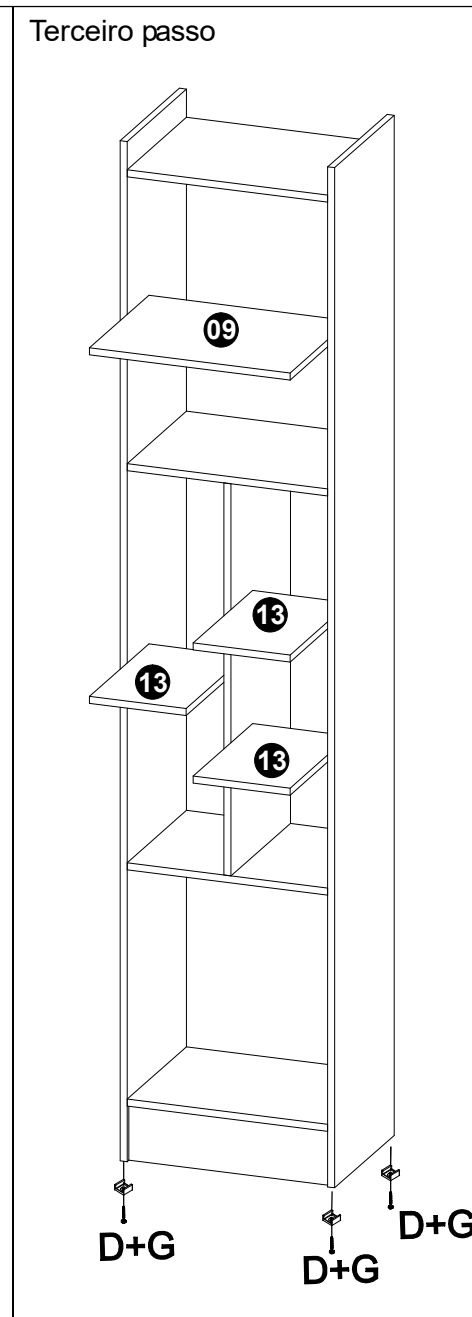
### Primeiro passo



### Segundo passo

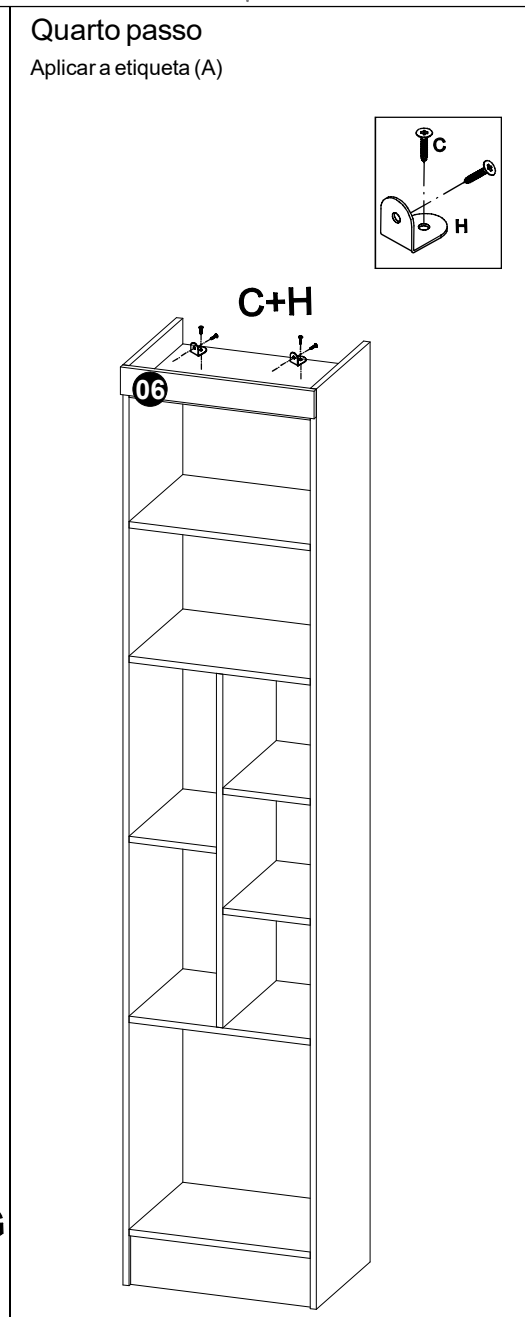


### Terceiro passo



### Quarto passo

Aplicar a etiqueta (A)



## CERTIFICADO DE GARANTIA

A Móveis Castro, preocupa-se com a qualidade de seus produtos, para tanto apresenta o CERTIFICADO DE GARANTIA.

Gostaríamos de ressaltar que, para fazer uso da garantia, você deve fazer a solicitação de assistência técnica dentro do prazo de três (3) meses após a data de compra constante na nota fiscal do produto. Desta forma, é fundamental que você acione sua garantia logo que detectar alguma irregularidade com o produto. O contato para acionar a garantia ou solicitar assistência técnica deve ser feito sempre junto a loja onde o produto foi adquirido.

É na loja que você terá todas as informações sobre o processo de sua garantia, pois a Móveis Castro oferece total suporte para os lojistas que comercializam os produtos de nossa marca, passando todas as formas corretas para que a assistência técnica e garantia sejam efetivas.

Sobre a garantia:

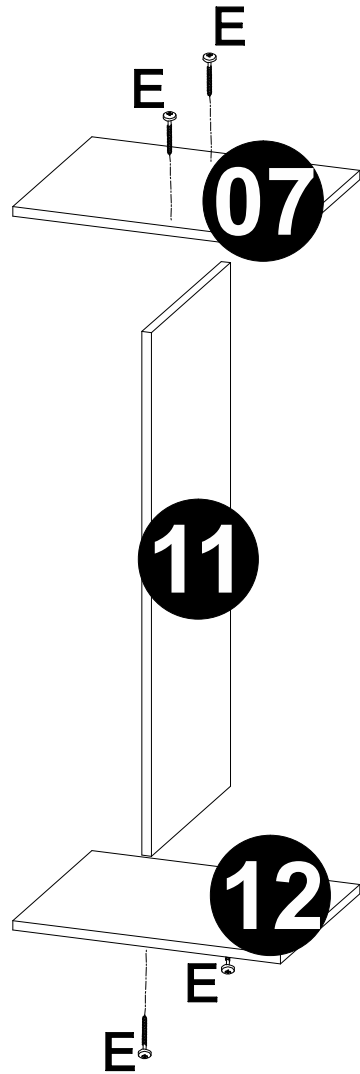
- A assistência técnica para defeitos não cobertos pela garantia, como aqueles causados por mau uso, também poderá ser solicitada, mediante orçamento prévio fornecido pela loja responsável pela venda do produto.
- A presente garantia não tem efeito de cobertura sobre danos causados ao produto decorrentes do transporte da loja até o consumidor ou causados por montagem inadequada do mesmo, pois são serviços que não estão a cargo do fabricante do produto.

Sobre a montagem, instalação, conservação e limpeza:

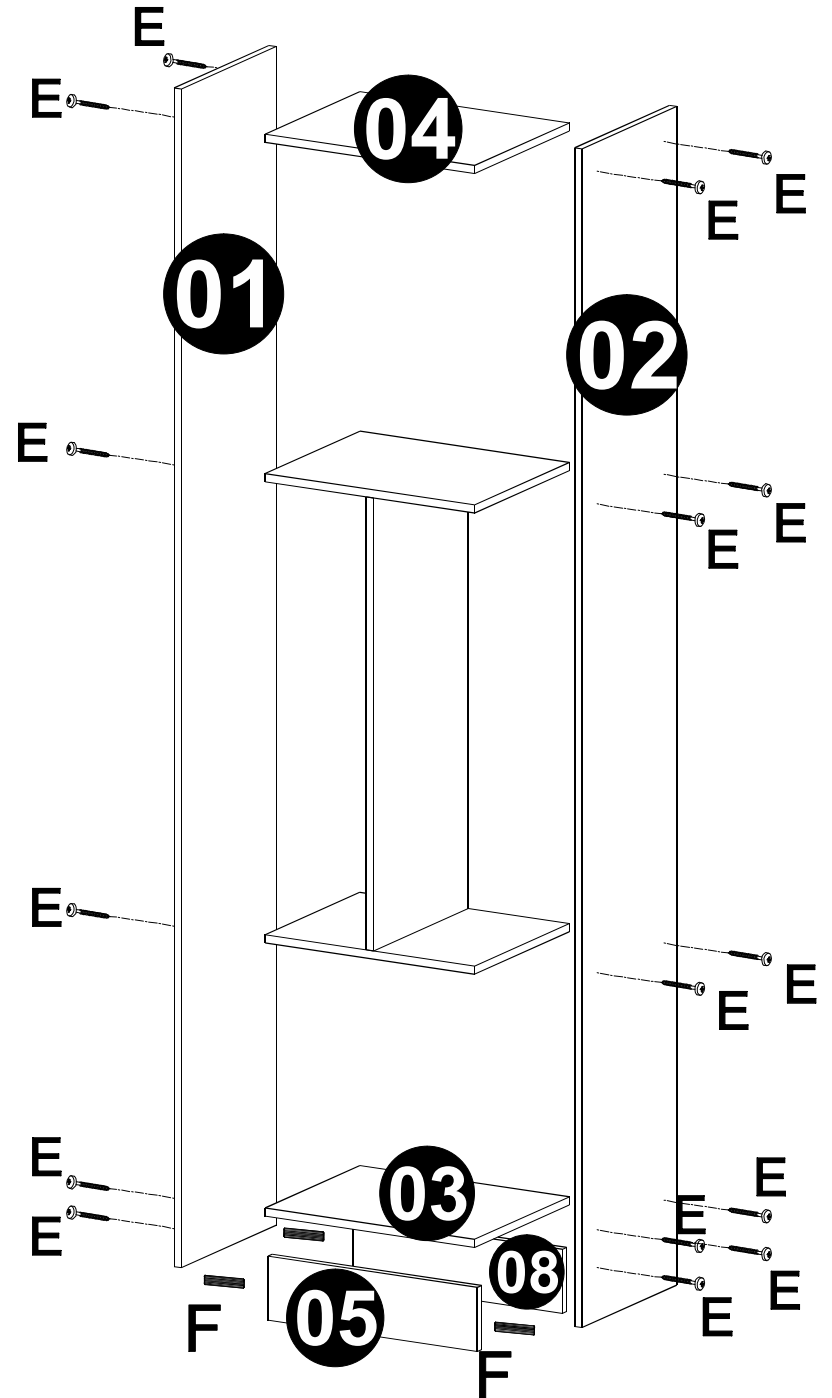
- O móvel deve ser instalado por pessoal capacitado ou autorizado pelo estabelecimento comercial onde o mesmo foi adquirido, de acordo com as orientações de montagem que acompanham o produto (esquema de montagem) e em local apropriado.
- Lembramos que está sujeito a alterações todo e qualquer móvel frequentemente exposto a ação do sol, maresia, chuva, umidade e outros agentes naturais. Portanto, escolha com cuidado a localização do móvel, evitando a incidência destes agentes sobre o produto.
- O móvel deve ser manuseado com cuidado, evitando que seja arrastado ou submetido a esforço capaz de comprometer a estrutura e montagem do móvel.
- Para correta limpeza, recomenda-se a utilização da flanela levemente umedecida com água e detergente.

Para sua comodidade, guarde sempre a nota fiscal de compra do produto, pois a mesma é fundamental para a efetivação do exercício de sua garantia.

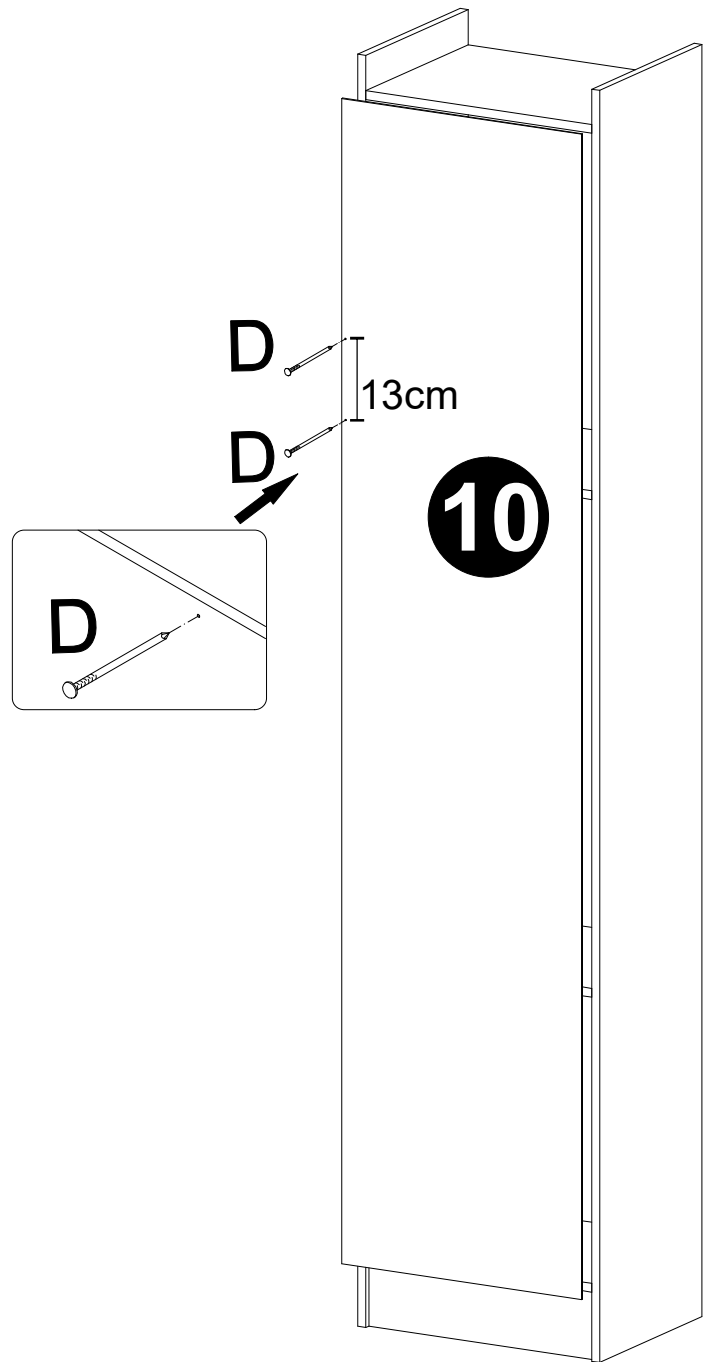
1° passo



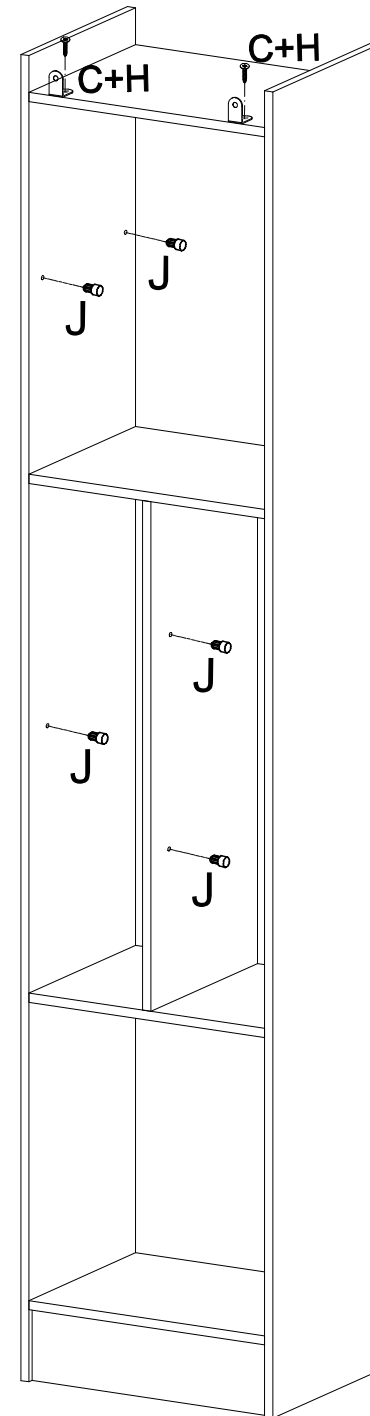
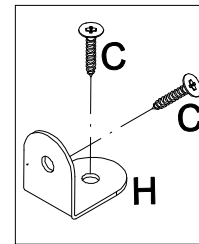
2° passo



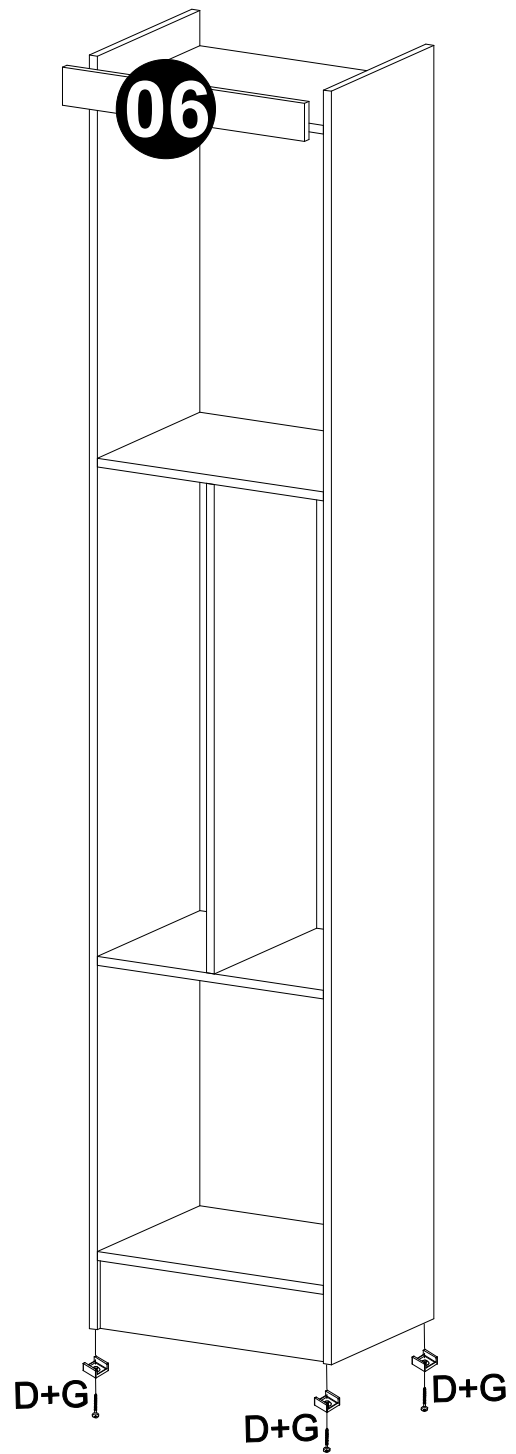
3° passo



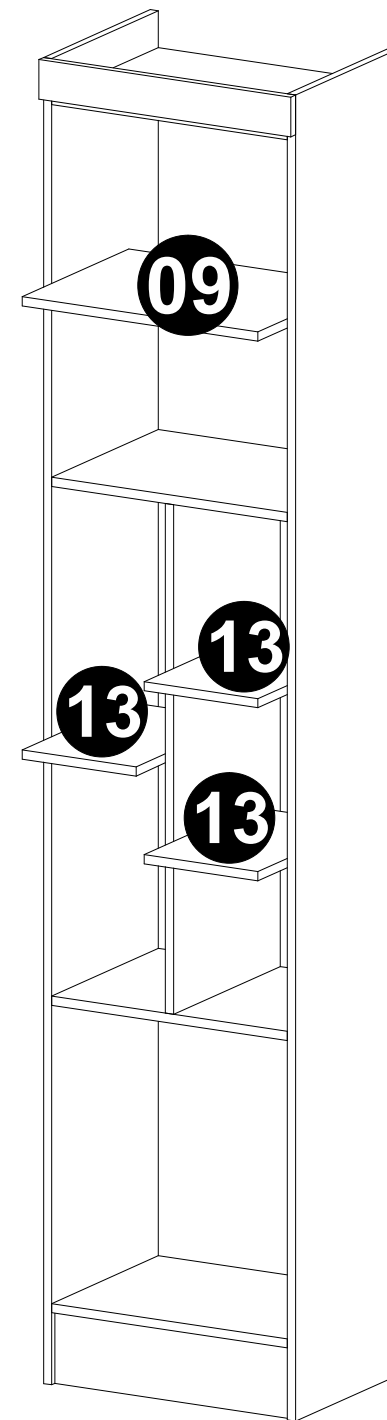
4° passo



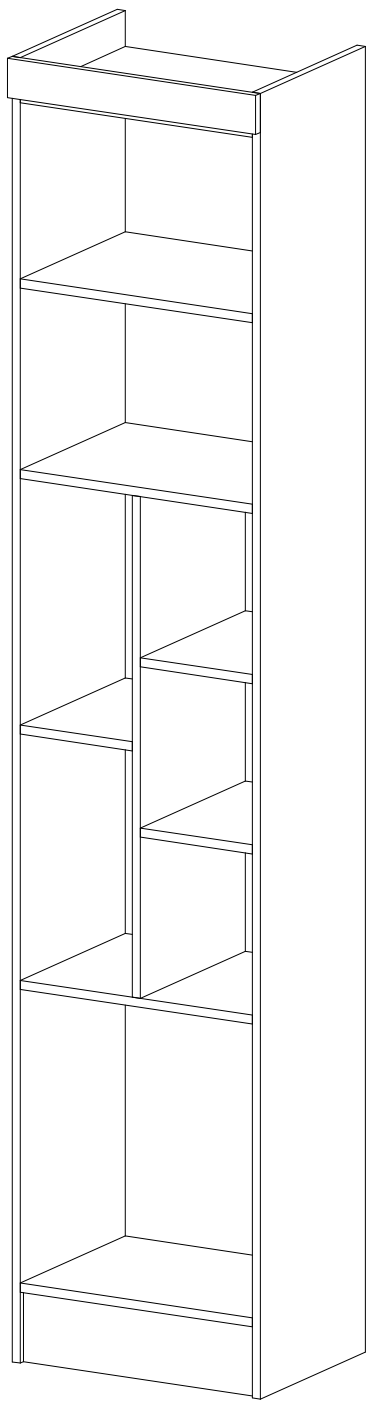
5° passo



6° passo



7° passo



# MANUAL DE MONTAGEM - ROUPEIRO 2 PORTAS Ref. 3820A

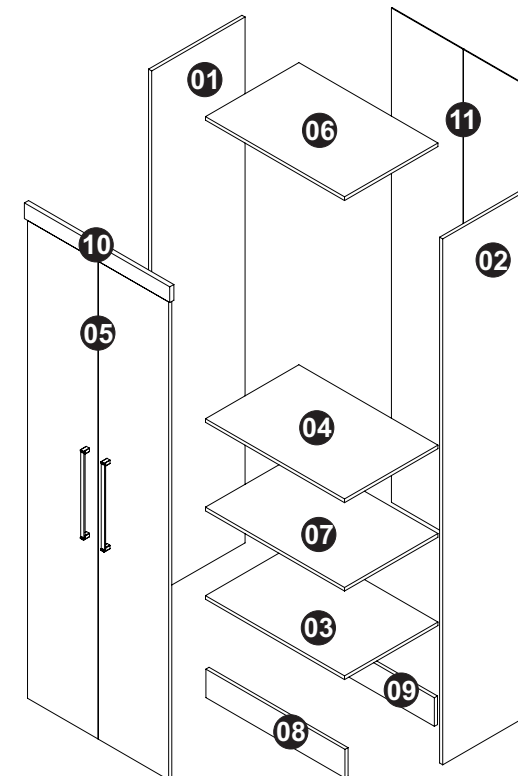
Nº	CÓD.	DESCRIÇÃO	MEDIDA	Cx	QTDE
01	203997	LATERAL ESQ	2170x445x15	2/2	01
02	203998	LATERAL DIR	2170x445x15	2/2	01
03	203999	ASSOALHO	663x445x15	2/2	01
04	204000	PRATELEIRA FIXA	663x445x15	2/2	01
05	205324	PORTA	1987x335x15	1/2	02
06	204001	CHAPÉU	663x445x15	2/2	01
07	204002	PRATELEIRA MOVEL	663x445x15	2/2	01
08	204003	RODAPÉ FRONTAL	663x118x15	2/2	01
09	204004	RODAPÉ TRASEIRO	663x118x15	2/2	01
10	204005	RODA-FORRO	693x65x15	2/2	01
11	204006	COSTA	2040x342x2,8	2/2	02

EM CASO DE ASSISTÊNCIA IDENTIFICAR CÓD. E DESCRIÇÃO DA PEÇA!

CERTIFICADO DE GARANTIA

Para mais detalhes de montagem e certificado de garantia, acesse:

[www.moveiscastro.com.br/manuais](http://www.moveiscastro.com.br/manuais)



Dimensões:  
Prof.: 465  
Altura.: 2170  
Largura.: 693

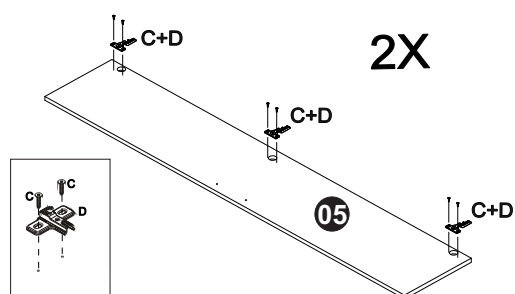
Letra	Nome / Quant	Ferragem	Cód.	Letra	Nome / Quant	Ferragem	Cód.
A	Etiqueta (1x)		225	J	Cantoneira Metal (2x)		44
B	Tapa Furo (3x)		---	K	Puxador Silk Haut 384MM (2x)		2116
C	Parafuso cab.Chata 3,5x14 mm (32x)		132	M	Parafuso Chata 4,5x25mm (3x)		1019
D	Dobradiça 26 mmalta (6x)		898	N	Cavilha (4x)		46
E	Calço p/ Dobradiça (6x)		899	O	Cabideiro metal 655mm (1x)		1422
F	Prego 11x11 (56x)		1669	P	Perfil I 1990mm (1x)		1009
O	Suporte Prateleira (4x)		349	Q	Suporte Cabideiro (2x)		1415
H	Parafuso cab.Chata 4,0x45 mm (16x)		926	R	Parafuso Flang 3,5 x25 (4x)		137
I	Sapata(4x)		344	Kit ferragem c/ parafuso e puxador p/ espelho (quando aplicável)			150281

Dúvidas? Envie um e-mail para: [assistencia@moveiscastro.com.br](mailto:assistencia@moveiscastro.com.br)

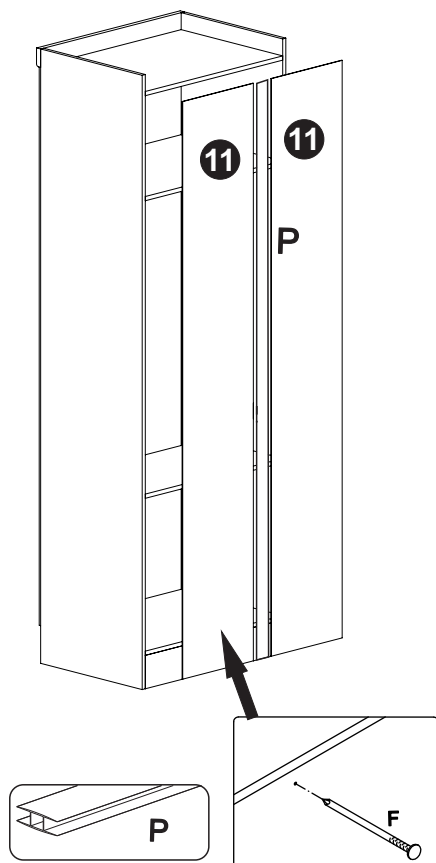


# MANUAL DE MONTAGEM - ROUPEIRO 2 PORTAS Ref. 3820A

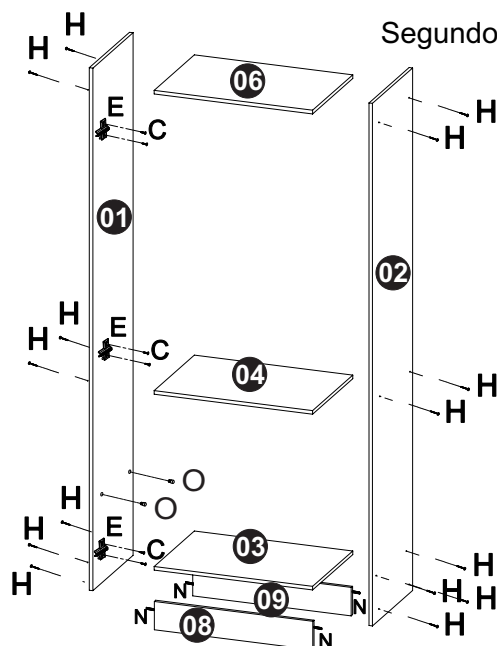
## Primeiro passo



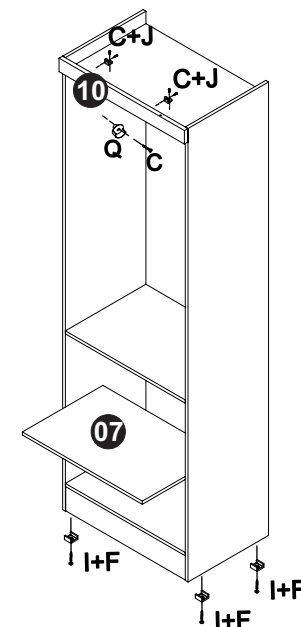
## Quarto passo



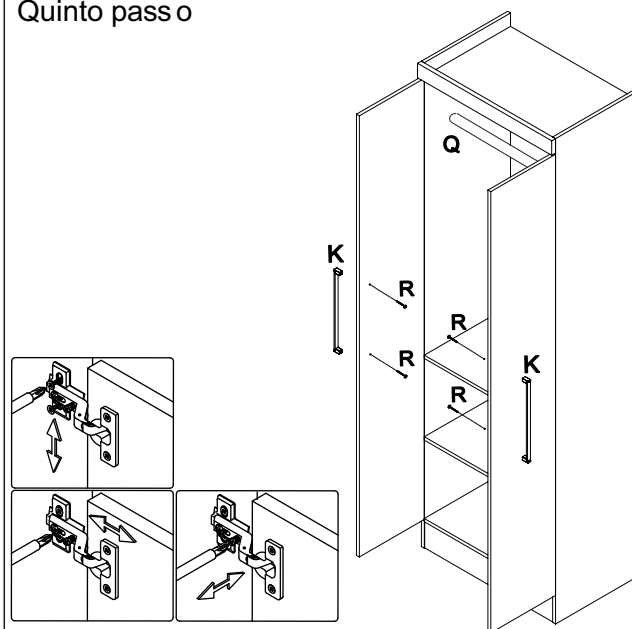
## Segundo passo



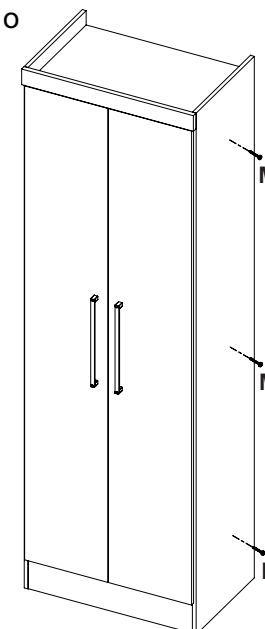
## Terceiro passo



## Quinto passo

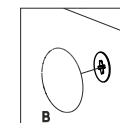


## Sexto passo



Aplicar a etiqueta (A)

**Obs:**  
Colocar Ferragem M de acordo com o posicionamento do móvel, e aplicar tapafuro B



## **CERTIFICADO DE GARANTIA**

A Móveis Castro, preocupa-se com a qualidade de seus produtos, para tanto apresenta o CERTIFICADO DE GARANTIA.

Gostaríamos de ressaltar que, para fazer uso da garantia, você deve fazer a solicitação de assistência técnica dentro do prazo de três (3) meses após a data de compra constante na nota fiscal do produto. Desta forma, é fundamental que você acione sua garantia logo que detectar alguma irregularidade com o produto. O contato para acionar a garantia ou solicitar assistência técnica deve ser feito sempre junto a loja onde o produto foi adquirido.

É na loja que você terá todas as informações sobre o processo de sua garantia, pois a Móveis Castro oferece total suporte para os lojistas que comercializam os produtos de nossa marca, passando todas as formas corretas para que a assistência técnica e garantia sejam efetivas.

Sobre a garantia:

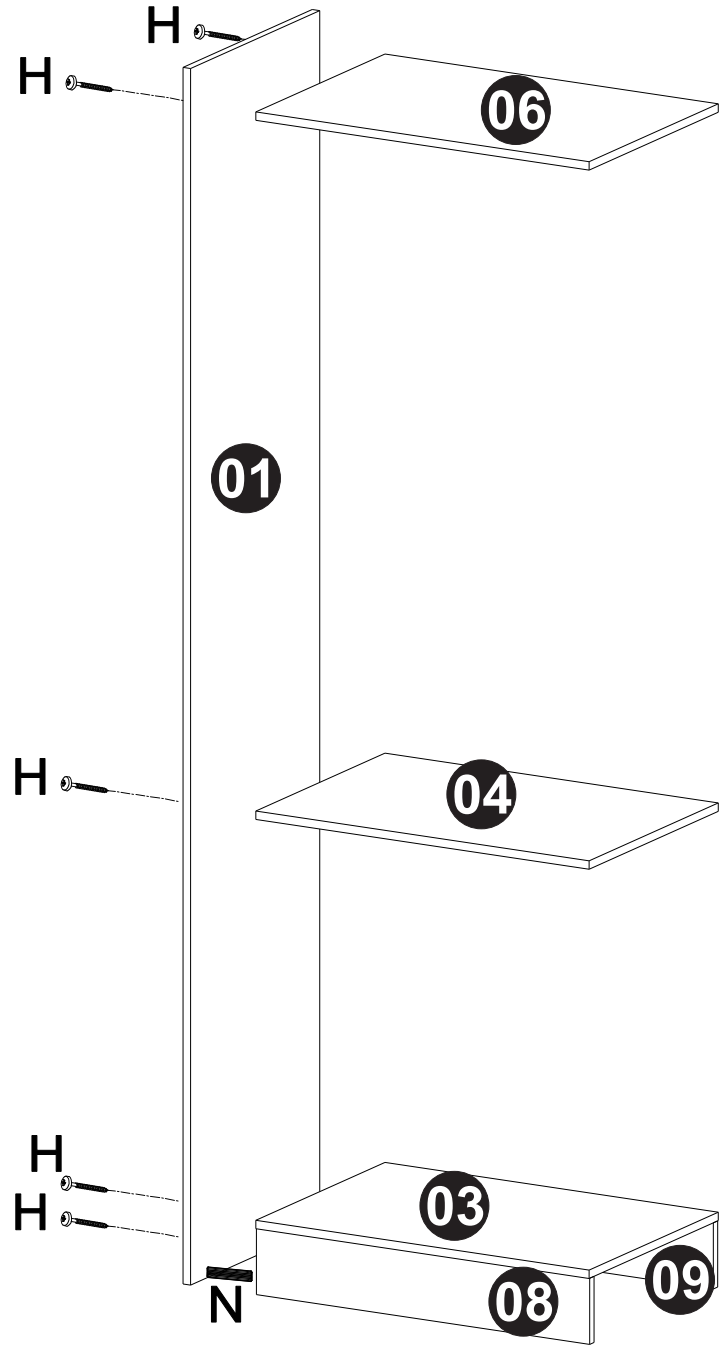
- A assistência técnica para defeitos não cobertos pela garantia, como aqueles causados por mau uso, também poderá ser solicitada, mediante orçamento prévio fornecido pela loja responsável pela venda do produto.
- A presente garantia não tem efeito de cobertura sobre danos causados ao produto decorrentes do transporte da loja até o consumidor ou causados por montagem inadequada do mesmo, pois são serviços que não estão a cargo do fabricante do produto.

Sobre a montagem, instalação, conservação e limpeza:

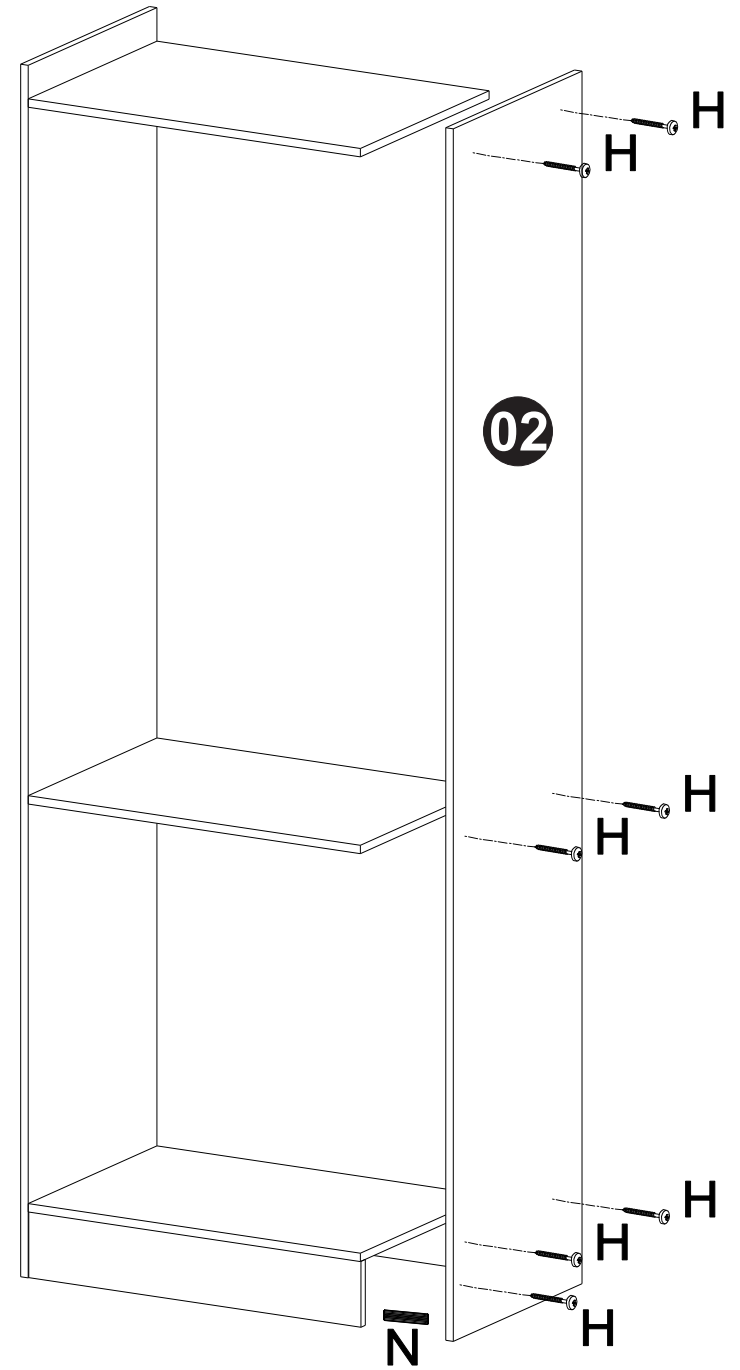
- O móvel deve ser instalado por pessoal capacitado ou autorizado pelo estabelecimento comercial onde o mesmo foi adquirido, de acordo com as orientações de montagem que acompanham o produto (esquema de montagem) e em local apropriado.
- Lembramos que está sujeito a alterações todo e qualquer móvel frequentemente exposto a ação do sol, maresia, chuva, umidade e outros agentes naturais. Portanto, escolha com cuidado a localização do móvel, evitando a incidência destes agentes sobre o produto.
- O móvel deve ser manuseado com cuidado, evitando que seja arrastado ou submetido a esforço capaz de comprometer a estrutura e montagem do móvel.
- Para correta limpeza, recomenda-se a utilização da flanela levemente umedecida com água e detergente.

Para sua comodidade, guarde sempre a nota fiscal de compra do produto, pois a mesma é fundamental para a efetivação do exercício de sua garantia.

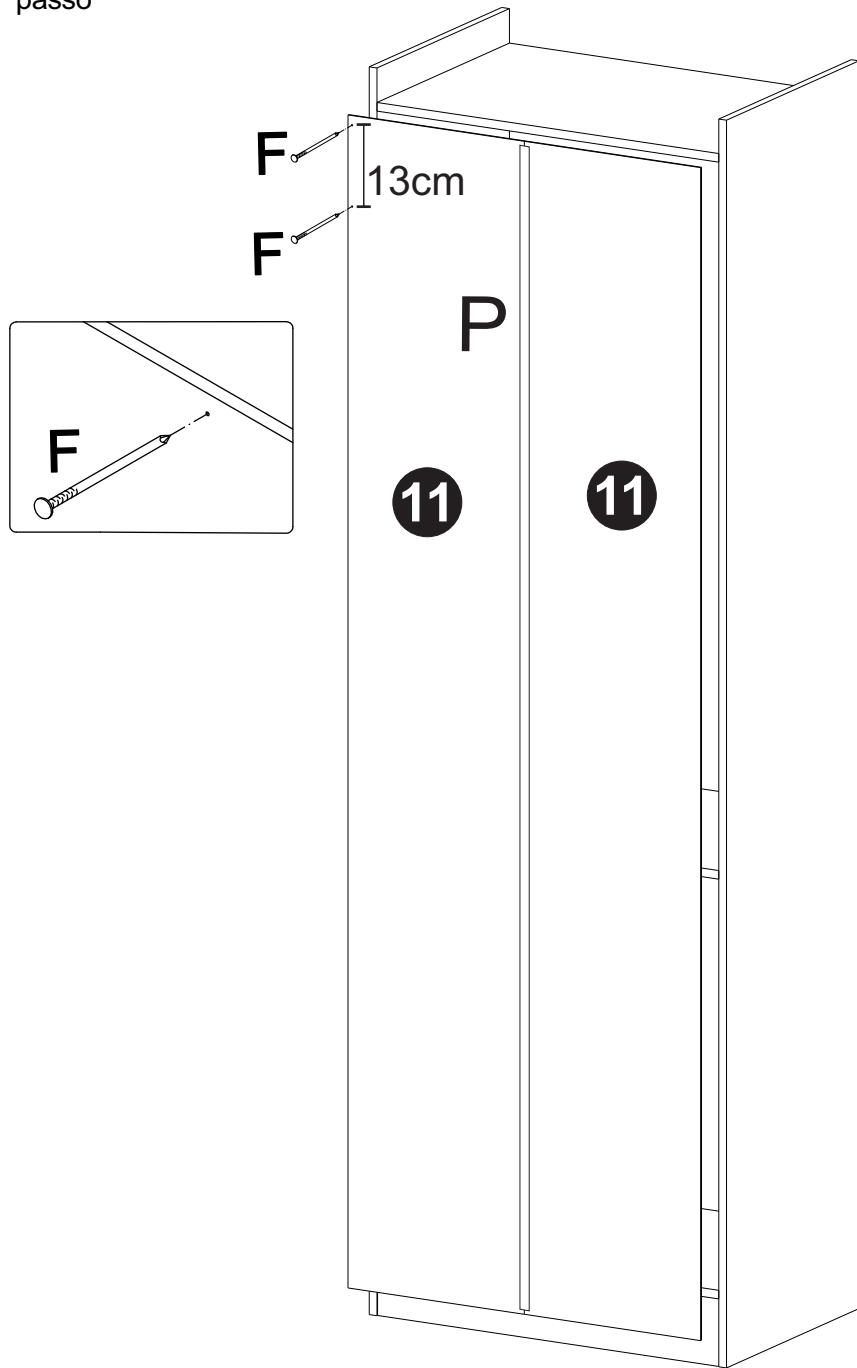
1° passo



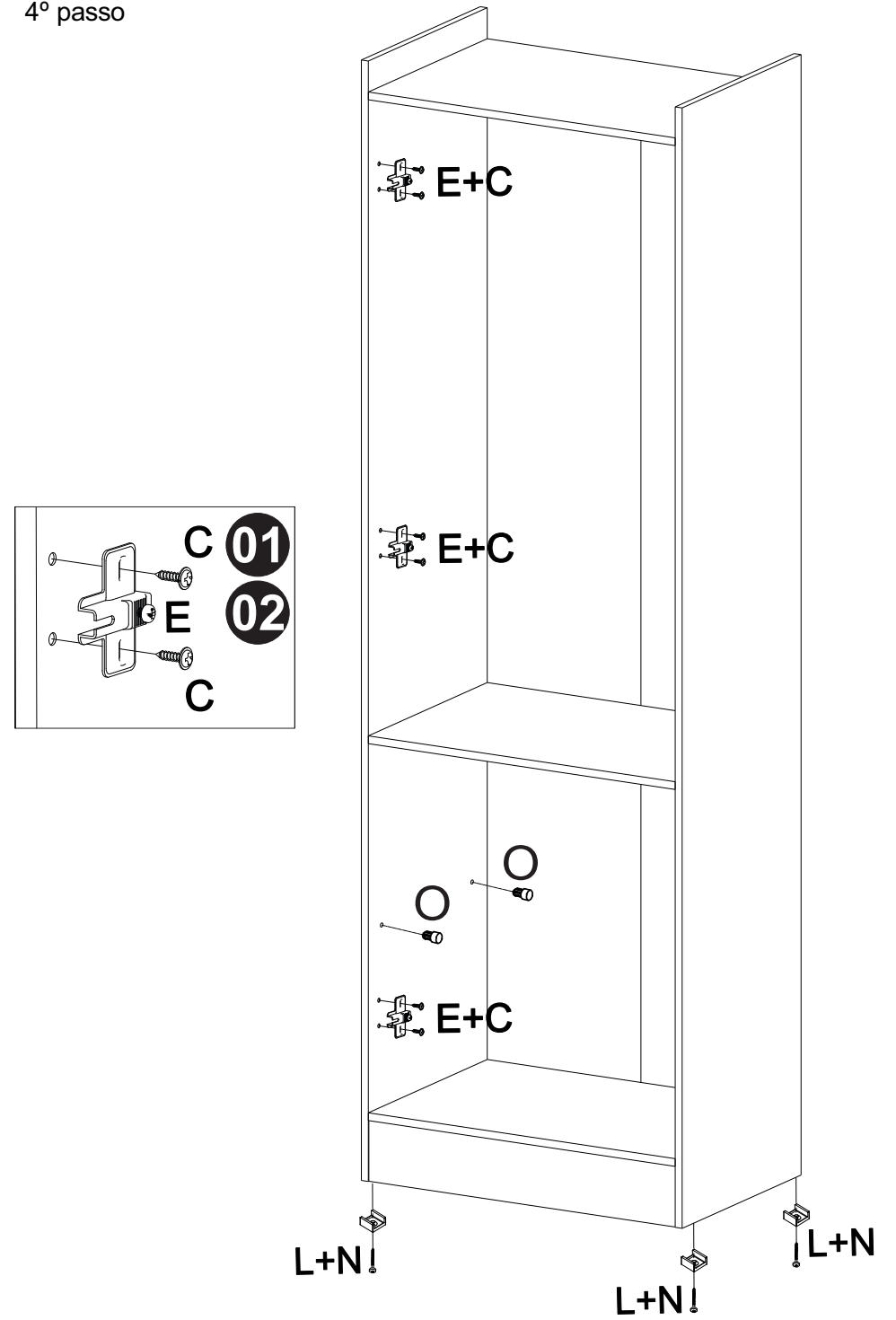
2° passo



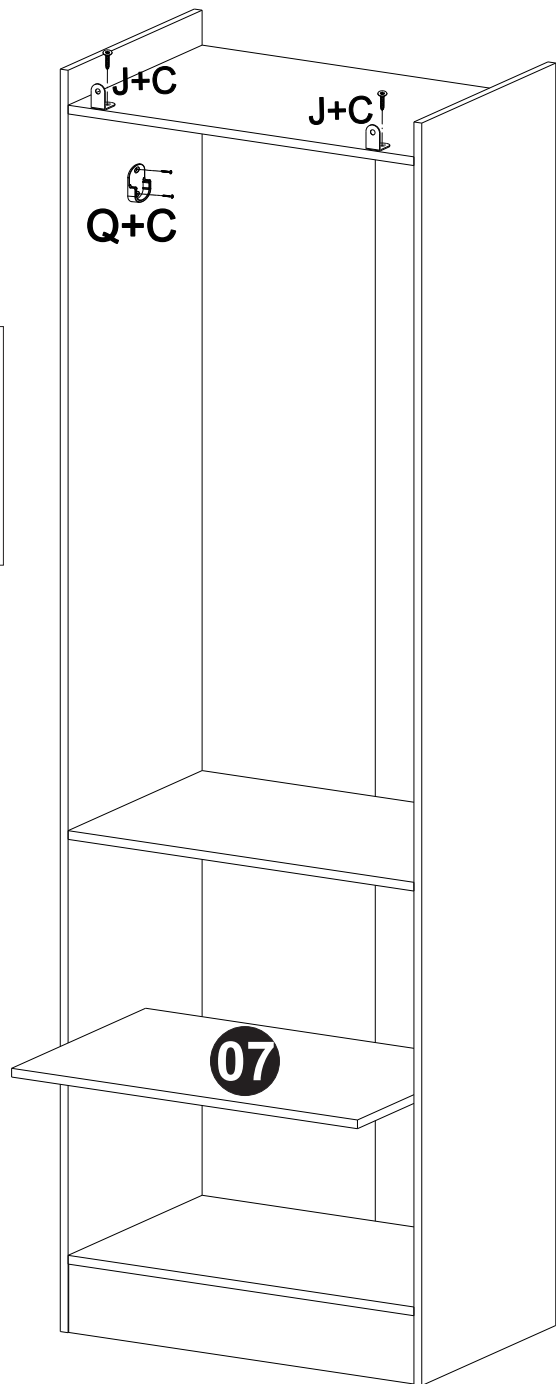
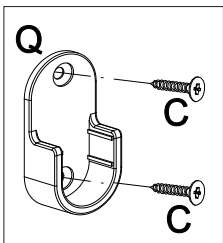
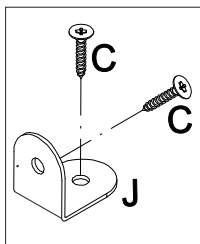
3° passo



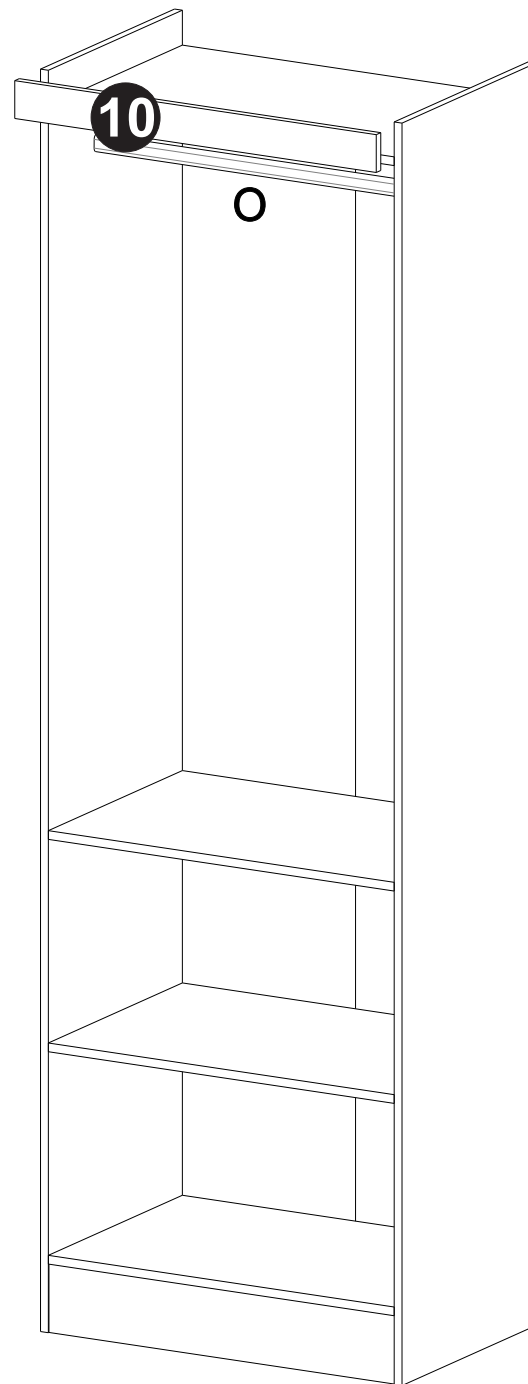
4° passo



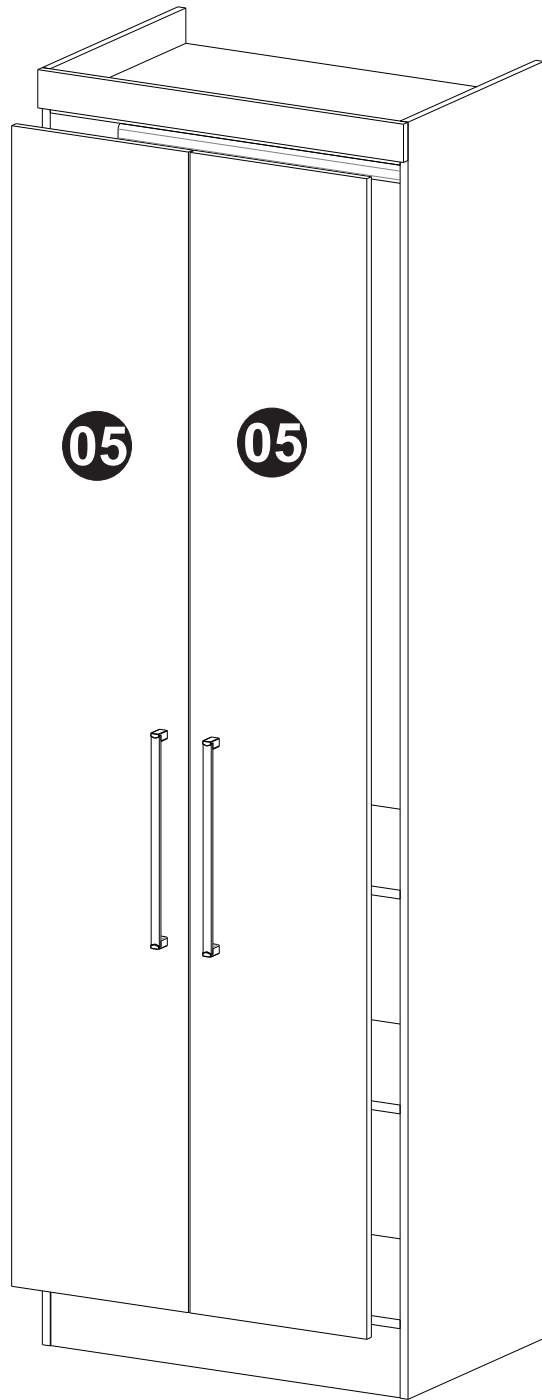
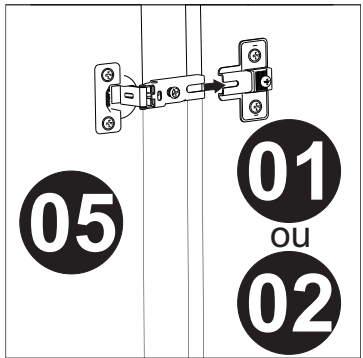
5° passo



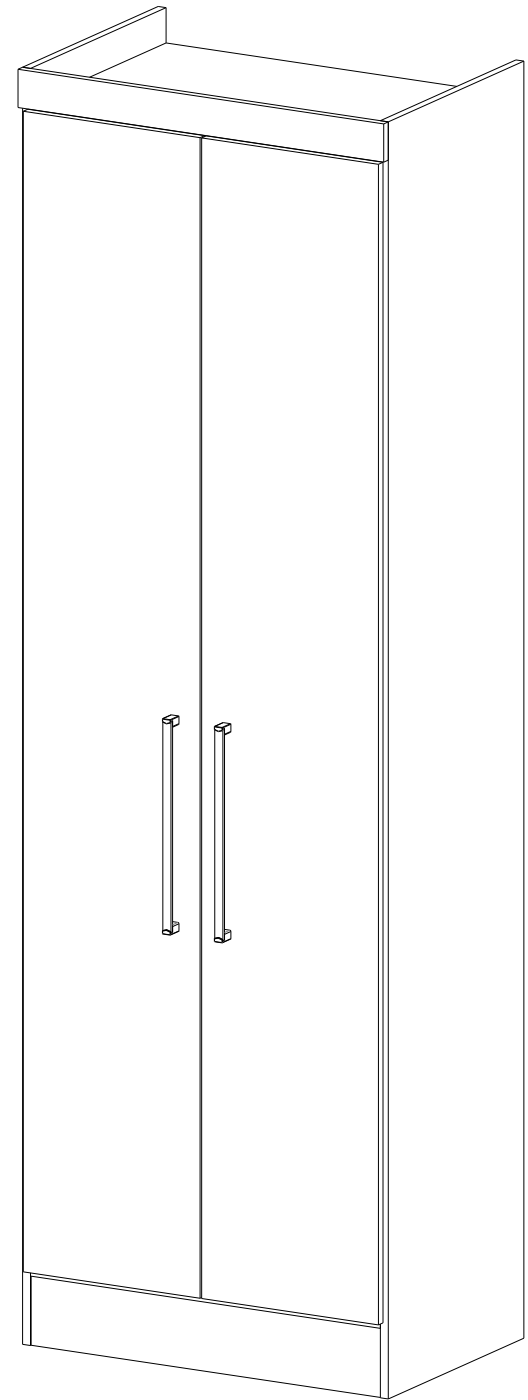
6° passo



7° passo



8° passo



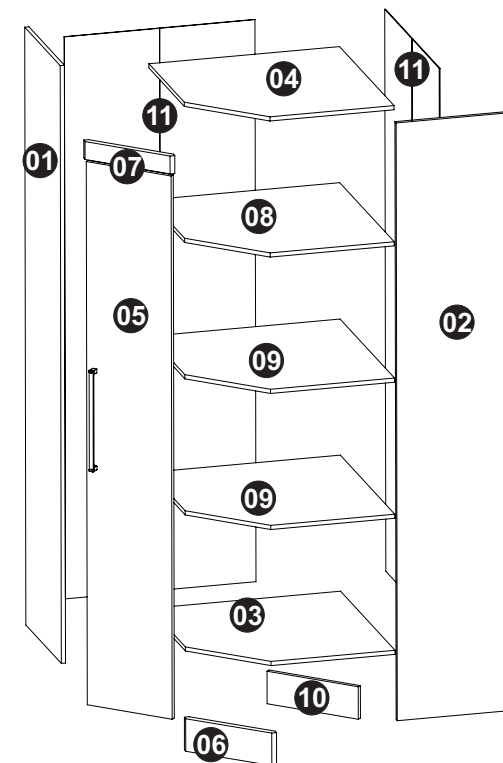
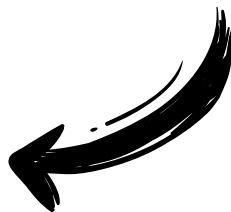
# MANUAL DE MONTAGEM - ROUPEIRO CANTO Ref. 3805A

Nº	CÓD.	DESCRIÇÃO	MEDIDA	Cx	QTDE
01	203952	LATERAL ESQ	2170x445x15	2/3	01
02	203953	LATERAL DIR	2170x445x15	2/3	01
03	203954	ASSOALHO	681x681x15	3/3	01
04	203955	CHAPÉU	681x681x15	3/3	01
05	205324	PORTA NOBRE	1987x335x15	1/3	01
06	203956	RODAPE FRONTAL	360x118x15	2/3	01
07	204234	RODA FORRO	358x65x20	3/3	01
08	203958	PRATELEIRA	681x681x15	3/3	01
09	203959	PRATELEIRA FIXA	681x681x15	3/3	02
10	203960	TRAVESSA APOIO	105x118x15	2/3	01
11	203961	COSTA	2040x344x2,8	2/3	04

EM CASO DE ASSISTÊNCIA IDENTIFICAR CÓD. E DESCRIÇÃO DA PEÇA!

Para mais detalhes de montagem e certificado de garantia, acesse:

[www.moveiscastro.com.br/manuais](http://www.moveiscastro.com.br/manuais)



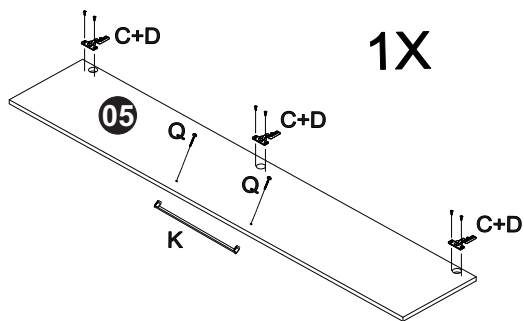
Dimensões:  
Prof.: 705  
Altura.: 2170  
Largura.: 705

Letra	Nome / Quant	Ferragem	Cód.	Letra	Nome / Quant	Ferragem	Cód.
A	Etiqueta (1x)		225	J	Cantoneira Metal (2x)		44
B	Tapa Furo (3x)		---	K	Puxador Silk Haut 384MM (1x)		2116
C	Parafuso cab.Chata 3,5x14 mm (16x)		132	L	Tapa Furo (3x)		---
D	Dobradiça 26 mm 45° (3x)		1168	M	Parafuso Chata 4,5x25mm (3x)		1019
E	Calço p/ Dobradiça (3x)		899	O	Perfil I (1x)		1009
F	Prego 11x11 (60x)		1669	P	Perfil I (1x)		1298
H	Parafuso cab.Chata 4,0x45 mm (24x)		926	Q	Parafuso Flang 3,5 x25 (6x)		137
I	Sapata(5x)		344	Kit ferragem c/ parafuso e puxador p/ espelho (quando aplicável)			150281

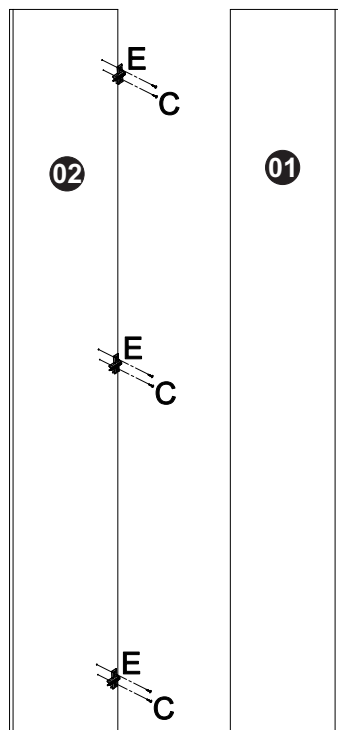
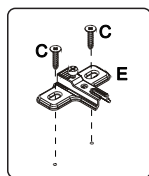
Dúvidas? Envie um e-mail para: [assistencia@moveiscastro.com.br](mailto:assistencia@moveiscastro.com.br)

# MANUAL DE MONTAGEM - ROUPEIRO CANTO Ref. 3805A

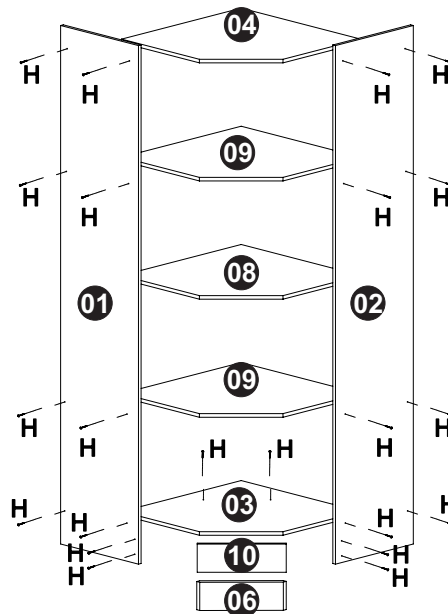
Primeiro passo



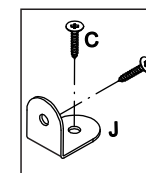
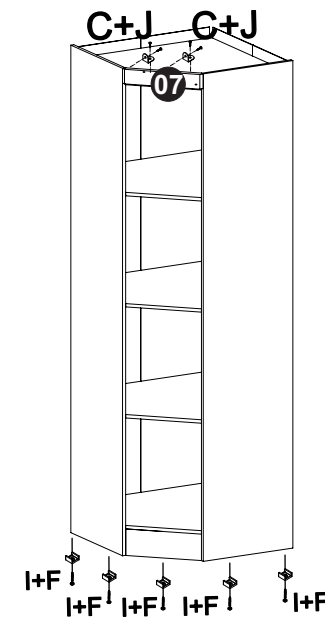
Segundo passo



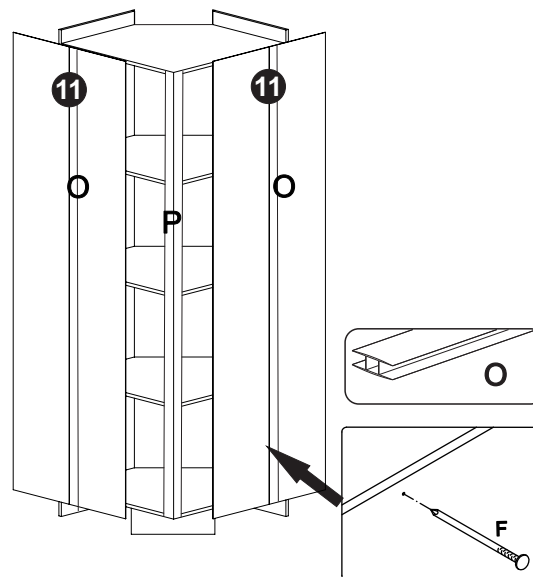
Terceiro passo



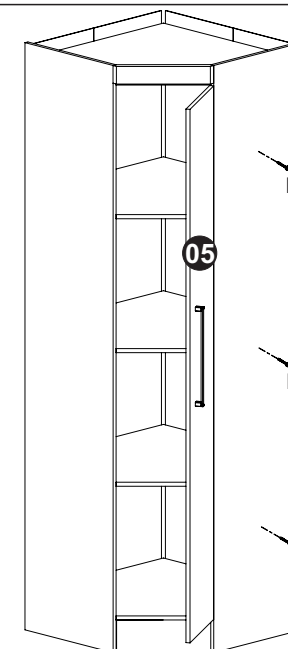
Quinto passo



Quarto passo

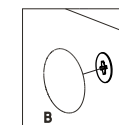


Sexto passo



Aplicar a etiqueta (A)

**Obs:**  
Colocar Ferragem M de acordo com o posicionamento do móvel, e aplicar tapafuro B



Posicionar o puxador K e aplicar os Tapa Furos L



## CERTIFICADO DE GARANTIA

A Móveis Castro, preocupa-se com a qualidade de seus produtos, para tanto apresenta o CERTIFICADO DE GARANTIA.

Gostaríamos de ressaltar que, para fazer uso da garantia, você deve fazer a solicitação de assistência técnica dentro do prazo de três (3) meses após a data de compra constante na nota fiscal do produto. Desta forma, é fundamental que você acione sua garantia logo que detectar alguma irregularidade com o produto. O contato para acionar a garantia ou solicitar assistência técnica deve ser feito sempre junto a loja onde o produto foi adquirido.

É na loja que você terá todas as informações sobre o processo de sua garantia, pois a Móveis Castro oferece total suporte para os lojistas que comercializam os produtos de nossa marca, passando todas as formas corretas para que a assistência técnica e garantia sejam efetivas.

Sobre a garantia:

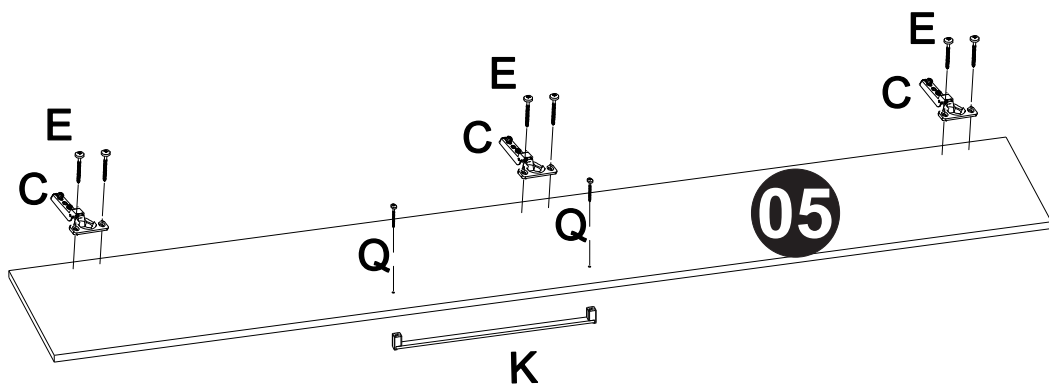
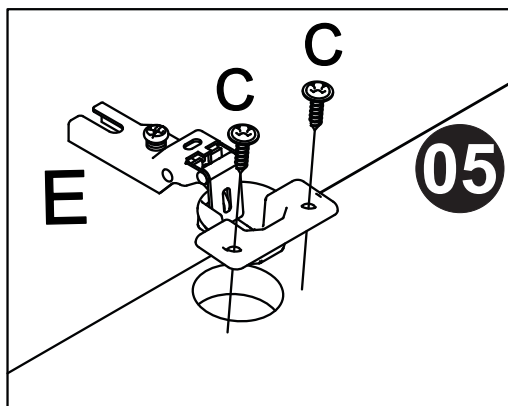
- A assistência técnica para defeitos não cobertos pela garantia, como aqueles causados por mau uso, também poderá ser solicitada, mediante orçamento prévio fornecido pela loja responsável pela venda do produto.
- A presente garantia não tem efeito de cobertura sobre danos causados ao produto decorrentes do transporte da loja até o consumidor ou causados por montagem inadequada do mesmo, pois são serviços que não estão a cargo do fabricante do produto.

Sobre a montagem, instalação, conservação e limpeza:

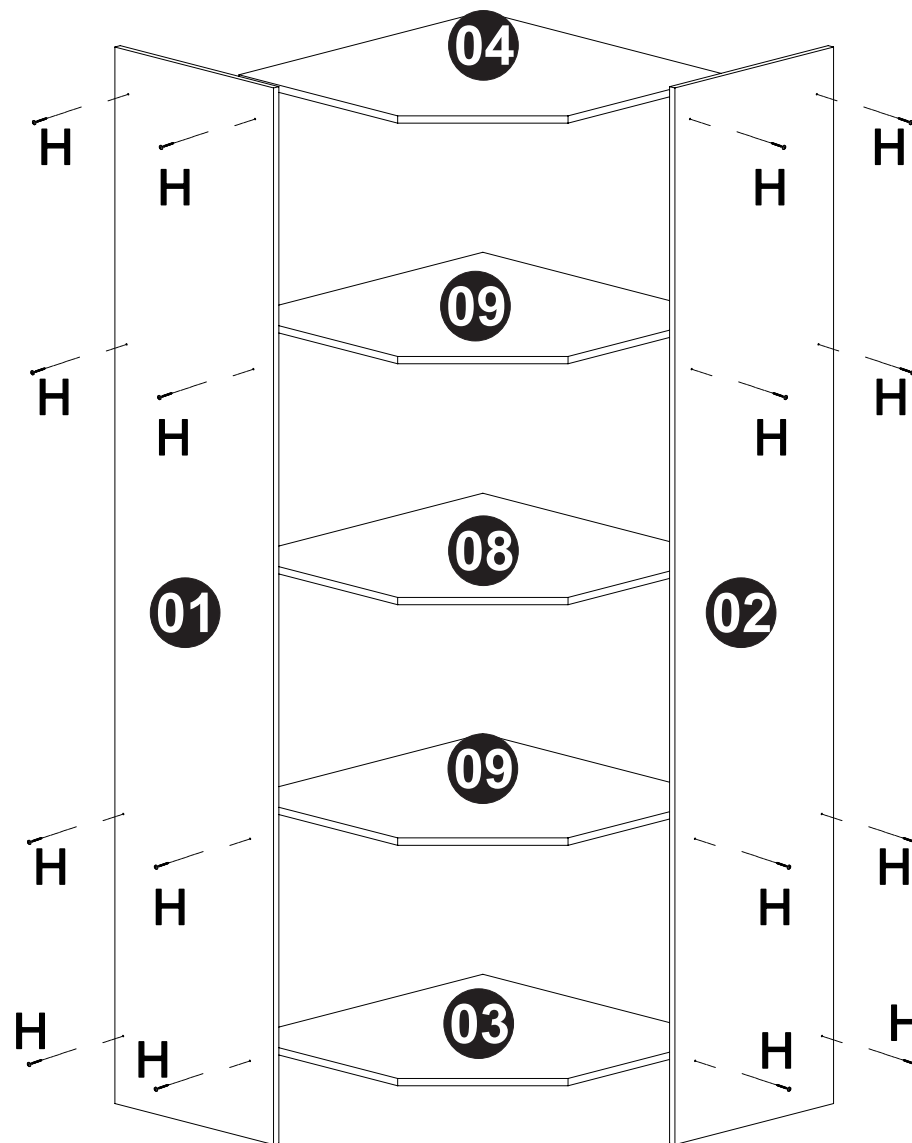
- O móvel deve ser instalado por pessoal capacitado ou autorizado pelo estabelecimento comercial onde o mesmo foi adquirido, de acordo com as orientações de montagem que acompanham o produto (esquema de montagem) e em local apropriado.
- Lembramos que está sujeito a alterações todo e qualquer móvel frequentemente exposto a ação do sol, maresia, chuva, umidade e outros agentes naturais. Portanto, escolha com cuidado a localização do móvel, evitando a incidência destes agentes sobre o produto.
- O móvel deve ser manuseado com cuidado, evitando que seja arrastado ou submetido a esforço capaz de comprometer a estrutura e montagem do móvel.
- Para correta limpeza, recomenda-se a utilização da flanela levemente umedecida com água e detergente.

Para sua comodidade, guarde sempre a nota fiscal de compra do produto, pois a mesma é fundamental para a efetivação do exercício de sua garantia.

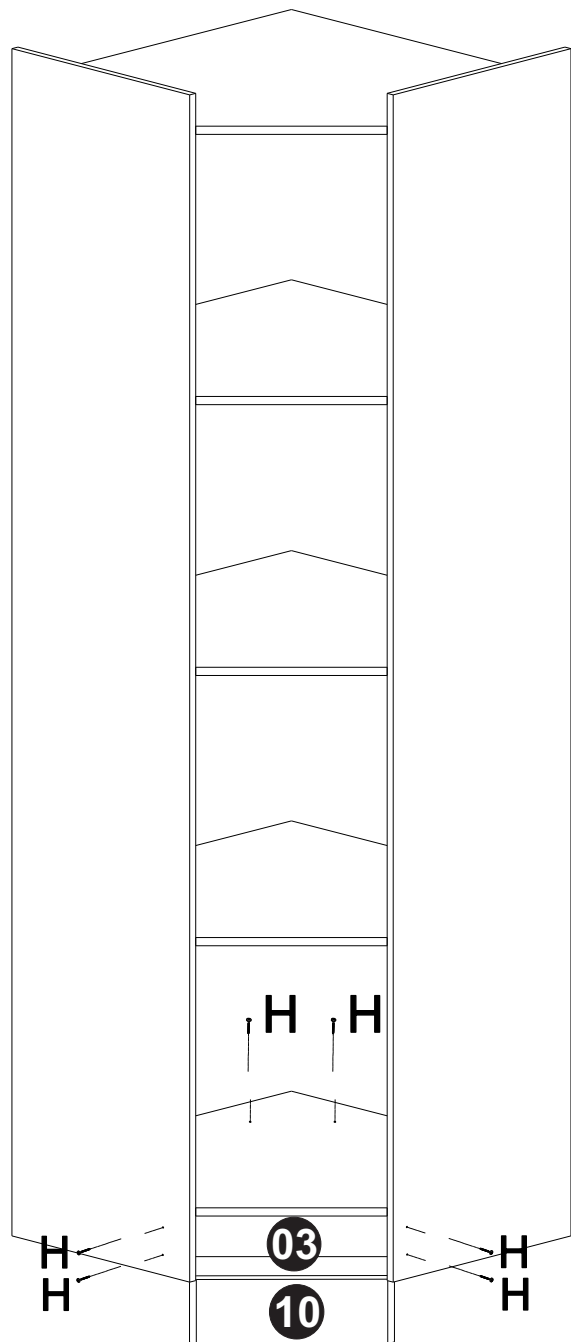
1° passo



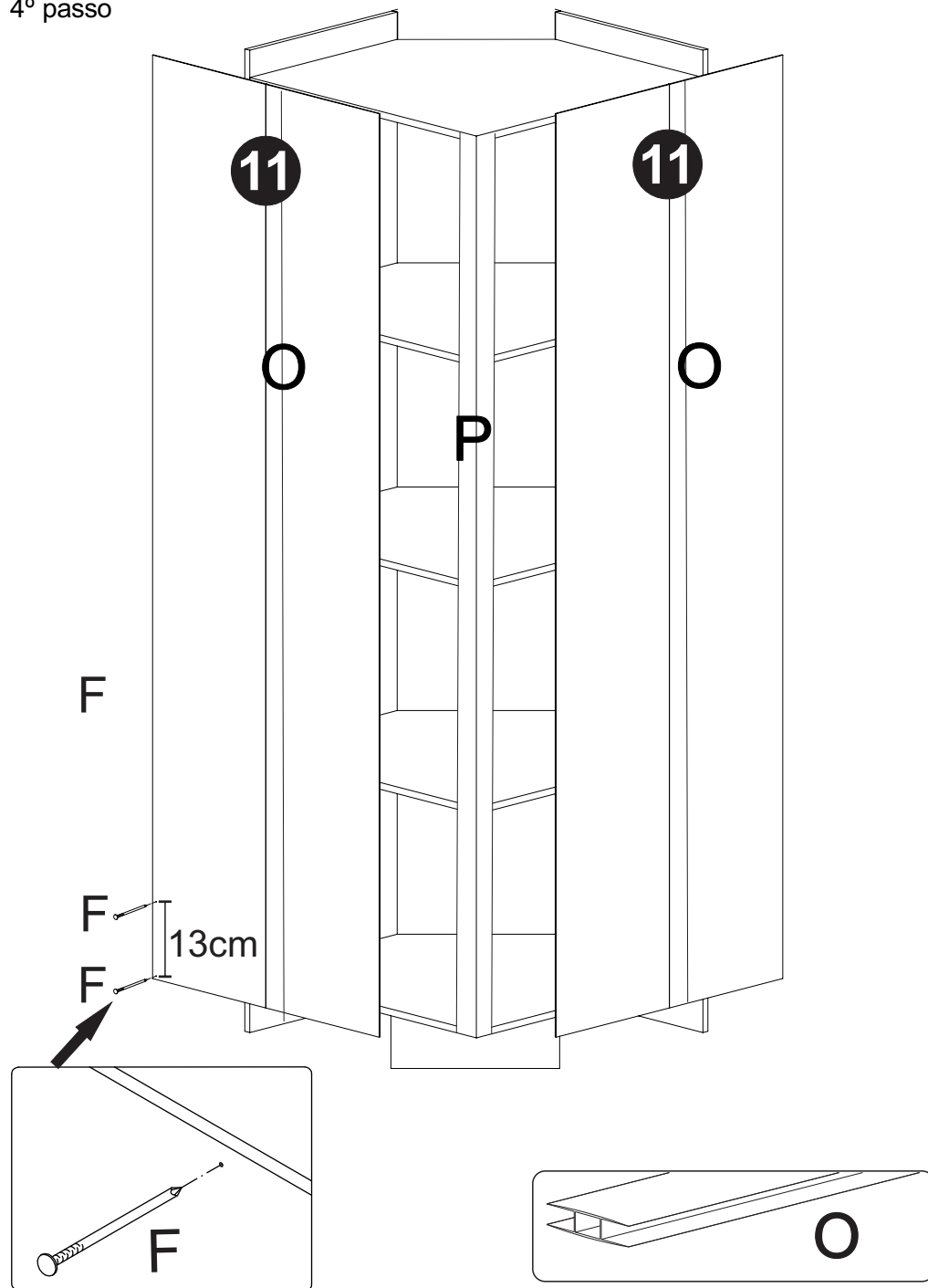
2° passo



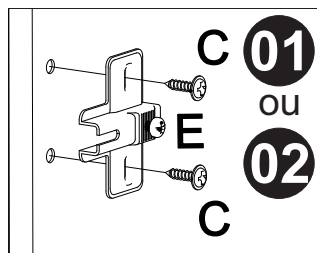
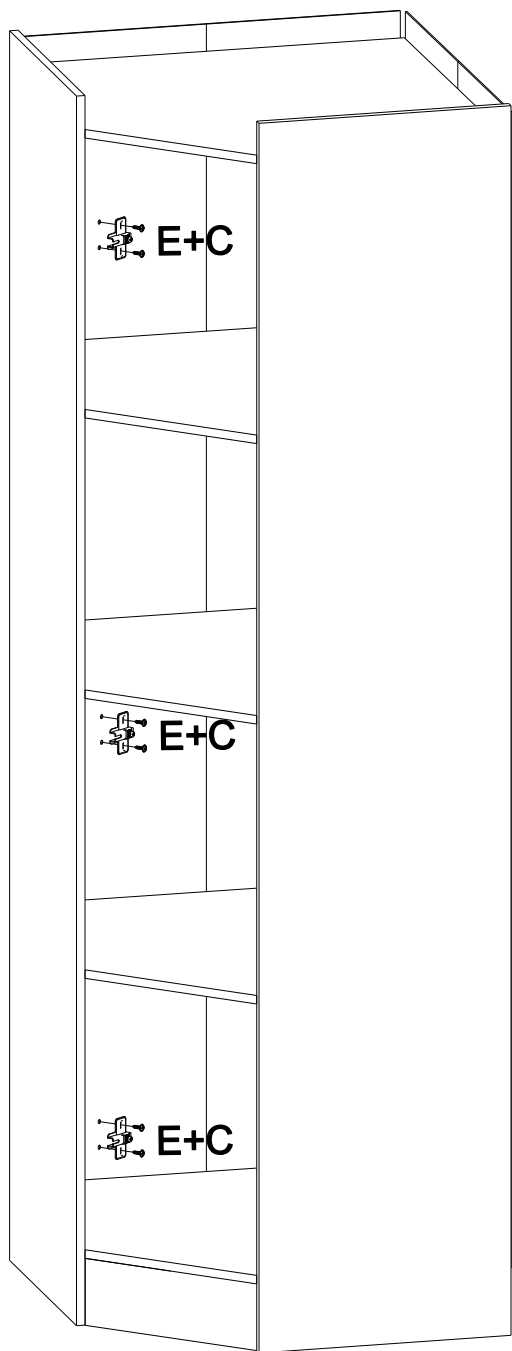
3° passo



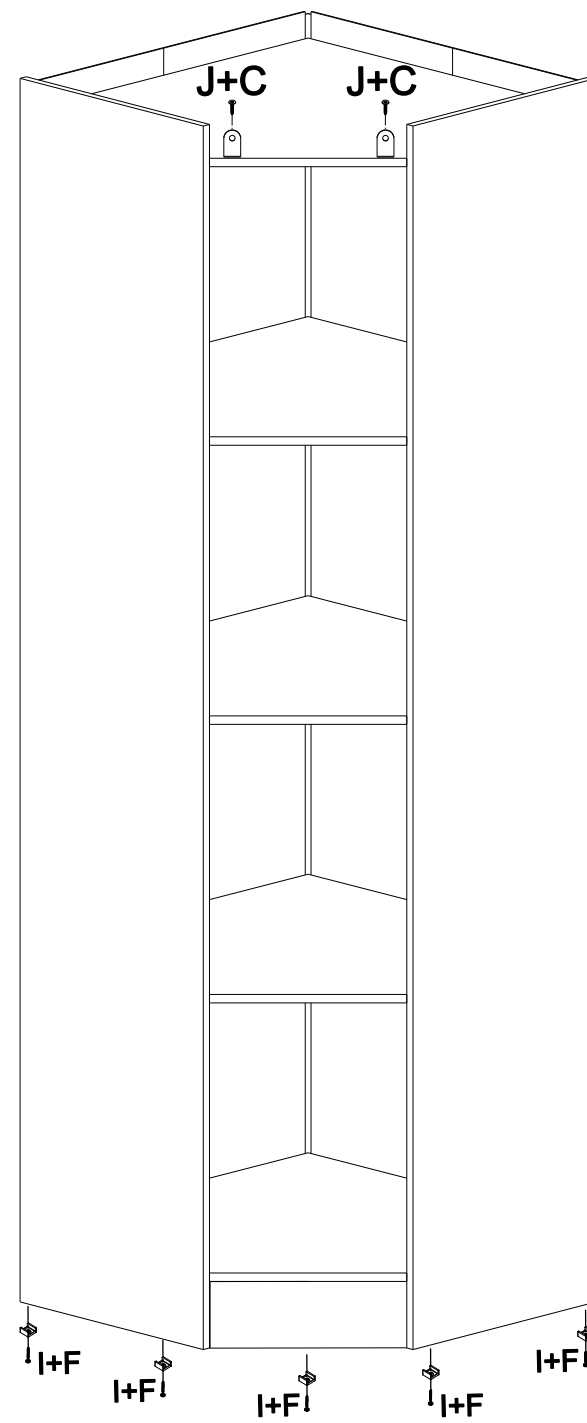
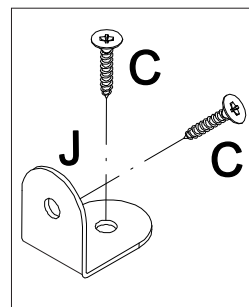
4° passo



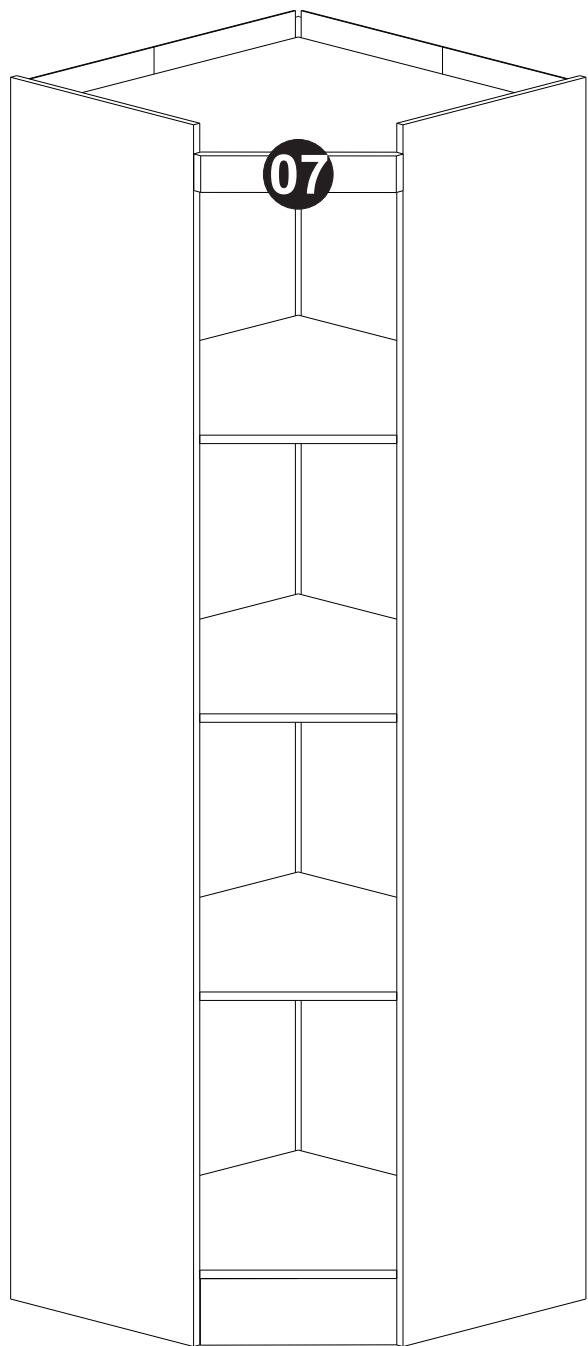
5° passo



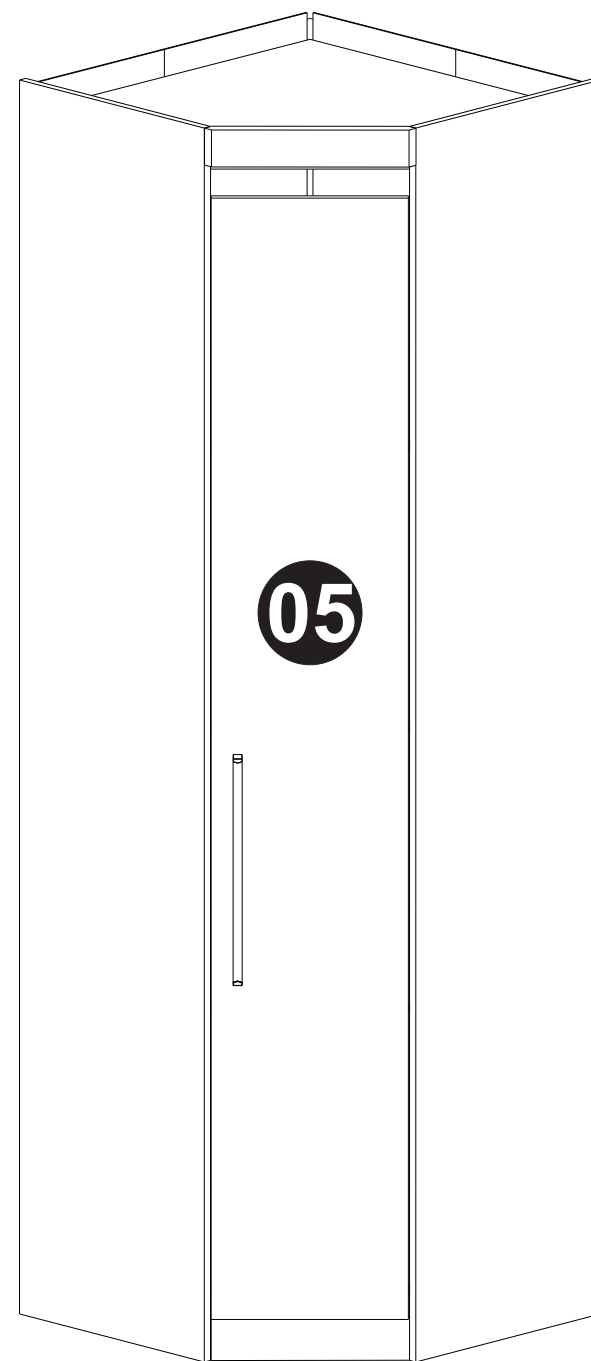
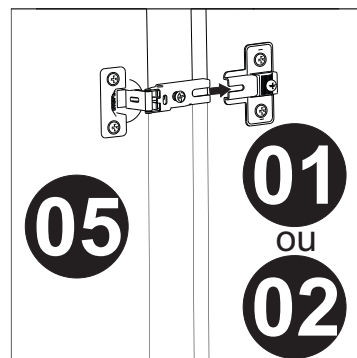
6° passo



7° passo



8° passo



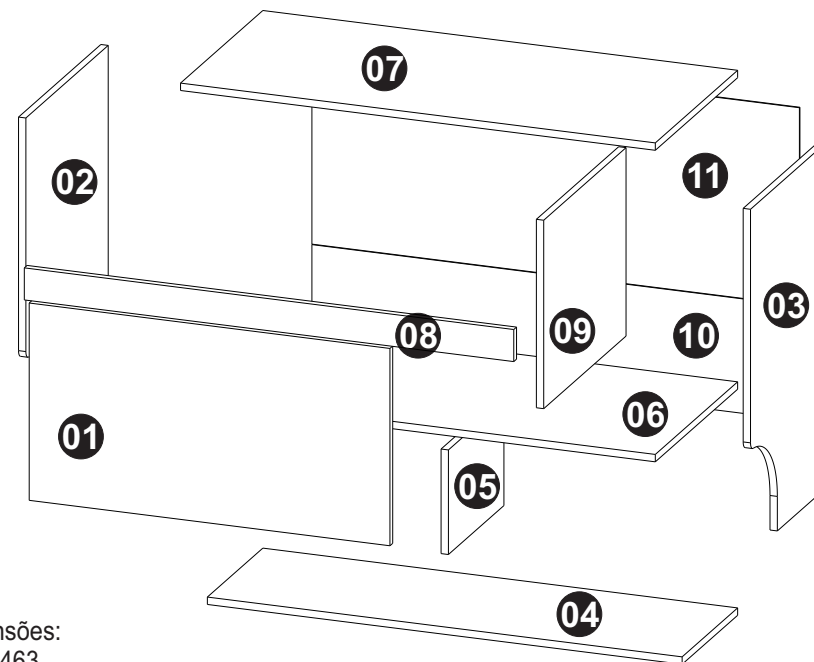
# MANUAL DE MONTAGEM - AEREO 1 PORTAS Ref. 3844A

Nº	CÓD.	DESCRIÇÃO	MEDIDA	Nº	QTDE
01	205514	PORTA	737X400X15	1/2	01
02	203778	LATERAL ESQUERDA	700X445X15	2/2	01
03	203779	LATERAL DIREITA	700X445X15	2/2	01
04	203780	PRATELEIRA INFERIOR	970X300X15	2/2	01
05	203781	DIVISÃO	300X212X15	2/2	01
06	203782	DIVISÃO MALEIRO	970X445X15	2/2	01
07	205515	CHAPÉU	970X445X15	2/2	01
08	203784	RODA FORRO	1000X65X15	2/2	01
09	203785	DIVISÃO INTERNA	445X382X15	2/2	01
10	203787	COSTA INFERIOR	996X232X2,8	2/2	01
11	203788	COSTA SUPERIOR	996X40X2,8	2/2	01










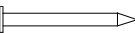
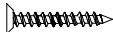


EM CASO DE ASSISTÊNCIA IDENTIFICAR CÓD. E DESCRIÇÃO DA PEÇA!

Para mais detalhes de montagem e certificado de garantia, acesse:

[www.moveiscastro.com.br/manuais](http://www.moveiscastro.com.br/manuais)

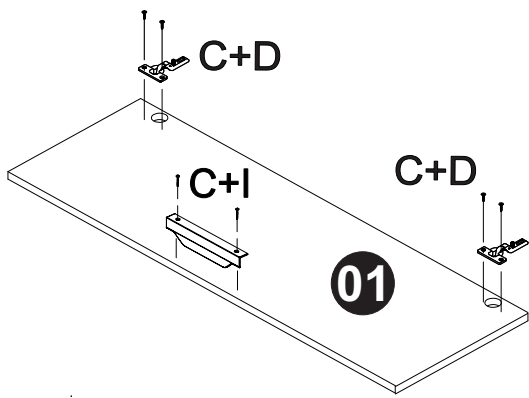
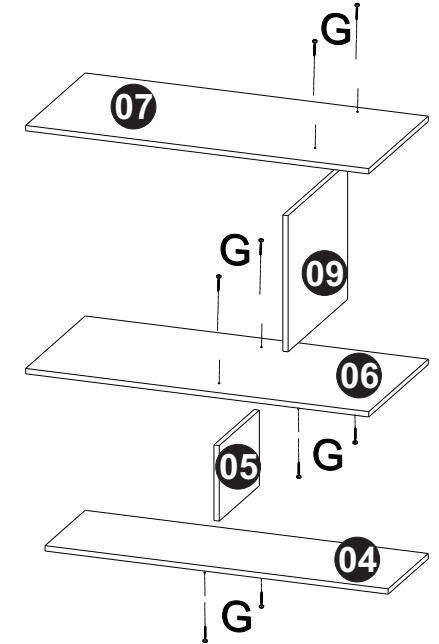
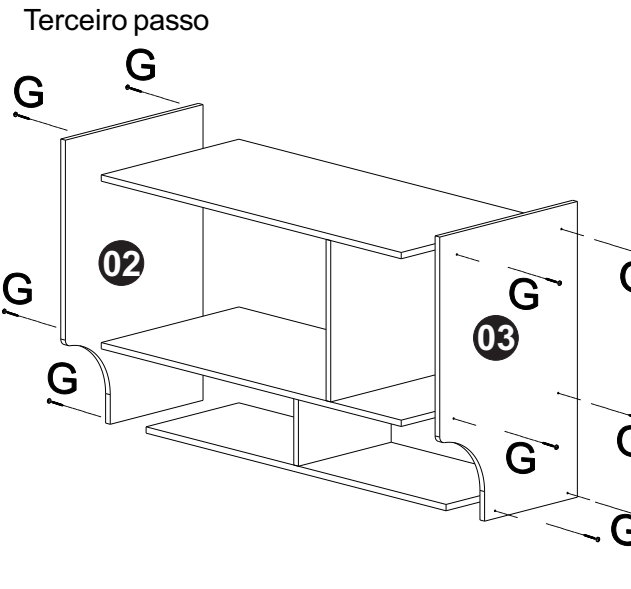
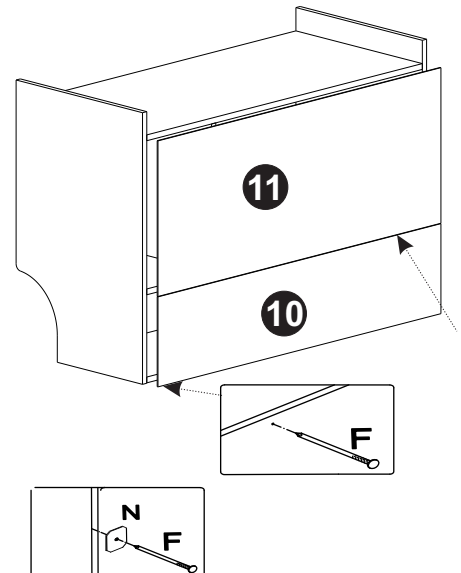
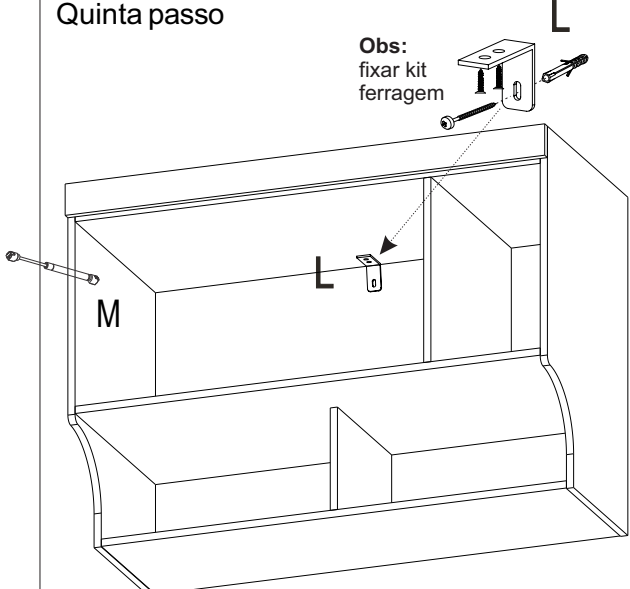
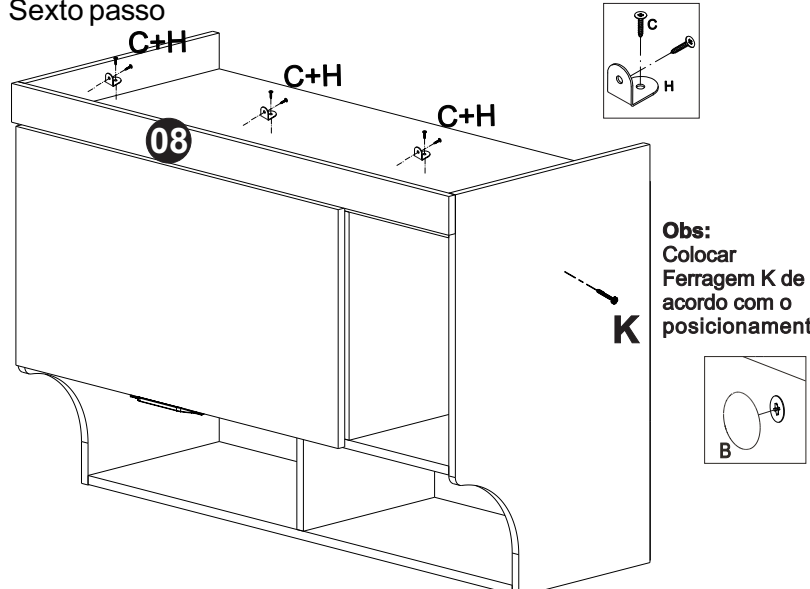


Dimensões:  
Prof.: 463  
Altura.: 700  
Largura.: 1000

Letra	Nome / Quant	Ferragem	Cód.	Letra	Nome / Quant	Ferragem	Cód.
A	Etiqueta (1x)		225	K	Parafuso Chata 4,5x25mm (1x)		1019
B	Tapa Furo (2x)		---	L	KIT Fixação parede (1x)		718
C	Parafuso cab.Chata 3,5x14 mm (14x)		132	M	Pistão a gás (1x)		684
D	Dobradiça 26 mm alta (2x)		898	N	Fixador de costa (11x)		230
E	Calço p/ Dobradiça (2x)		899				
F	Prego 11x11 (36x)		1669				
G	Parafuso cab.Chata 4,0x45 mm (20x)		926				
H	Cantoneira Metal (2x)		44				
I	Puxador Cover 128mm (1x)		2119				

Dúvidas? Envie um e-mail para: [assistencia@moveiscastro.com.br](mailto:assistencia@moveiscastro.com.br)

# MANUAL DE MONTAGEM - AEREO 1 PORTAS Ref. 3844A

<p><b>Primeiro passo</b></p>  <p>01</p>	<p><b>Segundo passo</b></p>  <p>02, 03, 04, 05, 06, 07, 09</p>	<p><b>Terceiro passo</b></p>  <p>02, 03</p>
<p><b>Quarta passo</b></p>  <p>10, 11</p>	<p><b>Quinta passo</b></p>  <p>Obs: fixar kit ferragem</p> <p>12</p>	<p><b>Sexto passo</b></p>  <p>Obs: Colocar Ferragem K de acordo com o posicionamento</p> <p>13</p> <p>Aplicar a etiqueta (A)</p>

## **CERTIFICADO DE GARANTIA**

A Móveis Castro, preocupa-se com a qualidade de seus produtos, para tanto apresenta o CERTIFICADO DE GARANTIA.

Gostaríamos de ressaltar que, para fazer uso da garantia, você deve fazer a solicitação de assistência técnica dentro do prazo de três (3) meses após a data de compra constante na nota fiscal do produto. Desta forma, é fundamental que você acione sua garantia logo que detectar alguma irregularidade com o produto. O contato para acionar a garantia ou solicitar assistência técnica deve ser feito sempre junto a loja onde o produto foi adquirido.

É na loja que você terá todas as informações sobre o processo de sua garantia, pois a Móveis Castro oferece total suporte para os lojistas que comercializam os produtos de nossa marca, passando todas as formas corretas para que a assistência técnica e garantia sejam efetivas.

Sobre a garantia:

- A assistência técnica para defeitos não cobertos pela garantia, como aqueles causados por mau uso, também poderá ser solicitada, mediante orçamento prévio fornecido pela loja responsável pela venda do produto.
- A presente garantia não tem efeito de cobertura sobre danos causados ao produto decorrentes do transporte da loja até o consumidor ou causados por montagem inadequada do mesmo, pois são serviços que não estão a cargo do fabricante do produto.

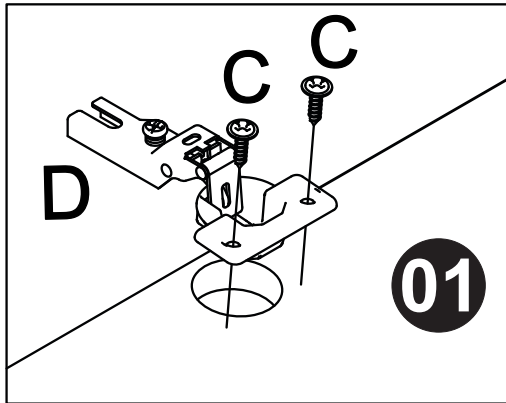
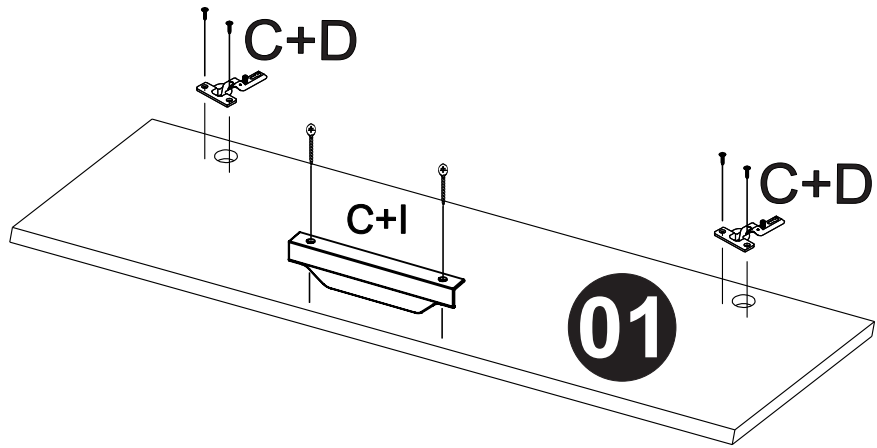
Sobre a montagem, instalação, conservação e limpeza:

- O móvel deve ser instalado por pessoal capacitado ou autorizado pelo estabelecimento comercial onde o mesmo foi adquirido, de acordo com as orientações de montagem que acompanham o produto (esquema de montagem) e em local apropriado.
- Lembramos que está sujeito a alterações todo e qualquer móvel frequentemente exposto a ação do sol, maresia, chuva, umidade e outros agentes naturais. Portanto, escolha com cuidado a localização do móvel, evitando a incidência destes agentes sobre o produto.
- O móvel deve ser manuseado com cuidado, evitando que seja arrastado ou submetido a esforço capaz de comprometer a estrutura e montagem do móvel.
- Para correta limpeza, recomenda-se a utilização da flanela levemente umedecida com água e detergente.

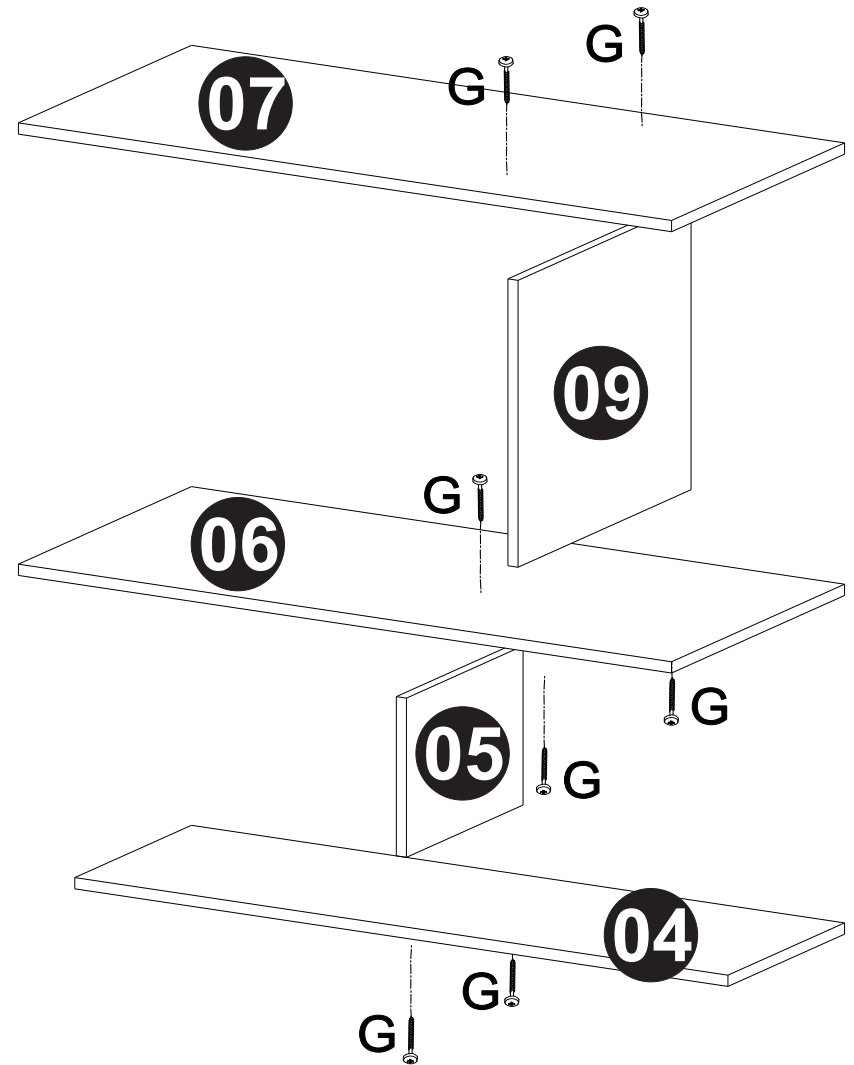
Para sua comodidade, guarde sempre a nota fiscal de compra do produto, pois a mesma é fundamental para a efetivação do exercício de sua garantia.



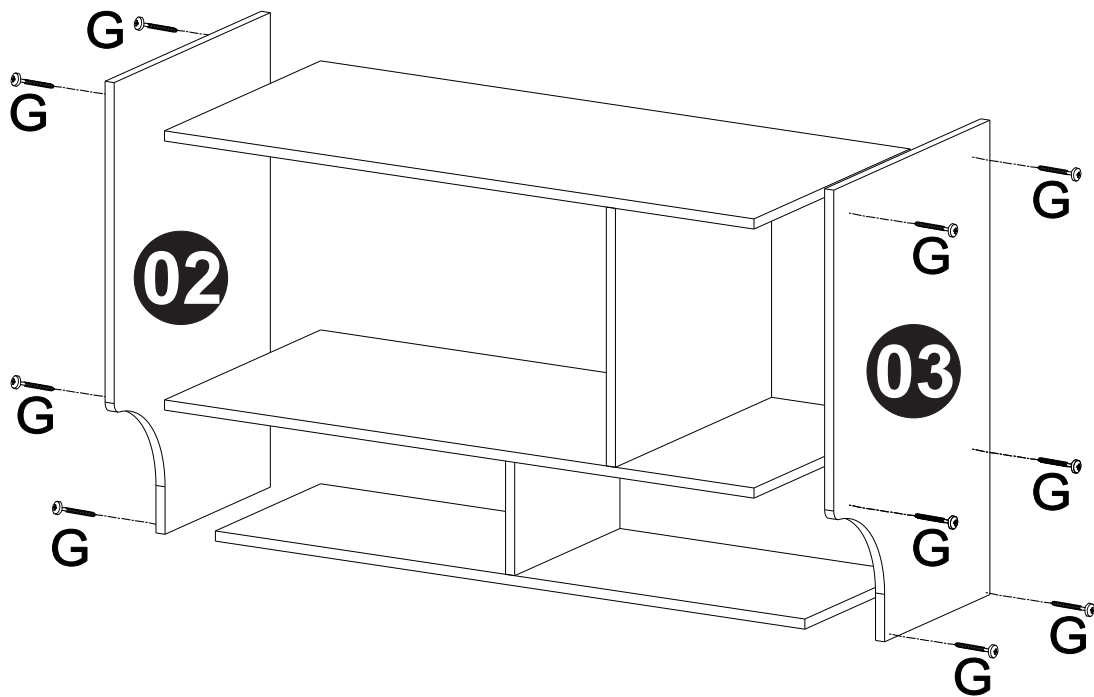
1° passo



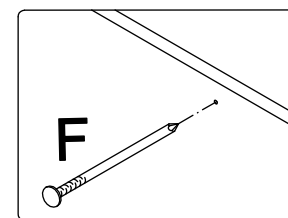
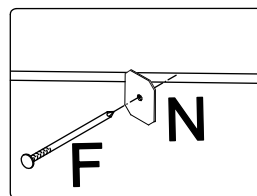
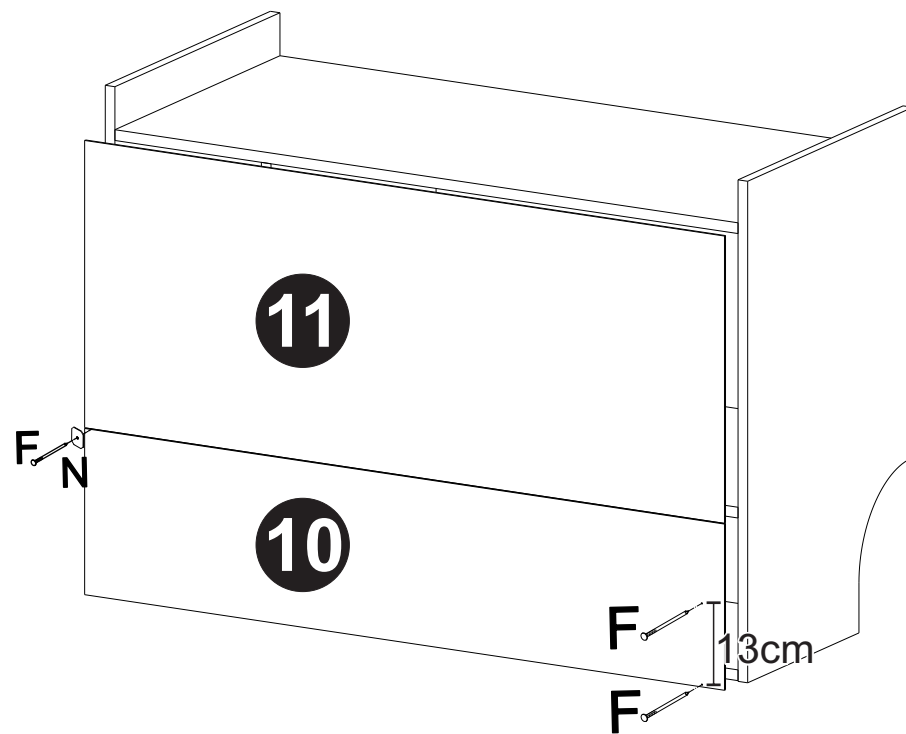
2° passo



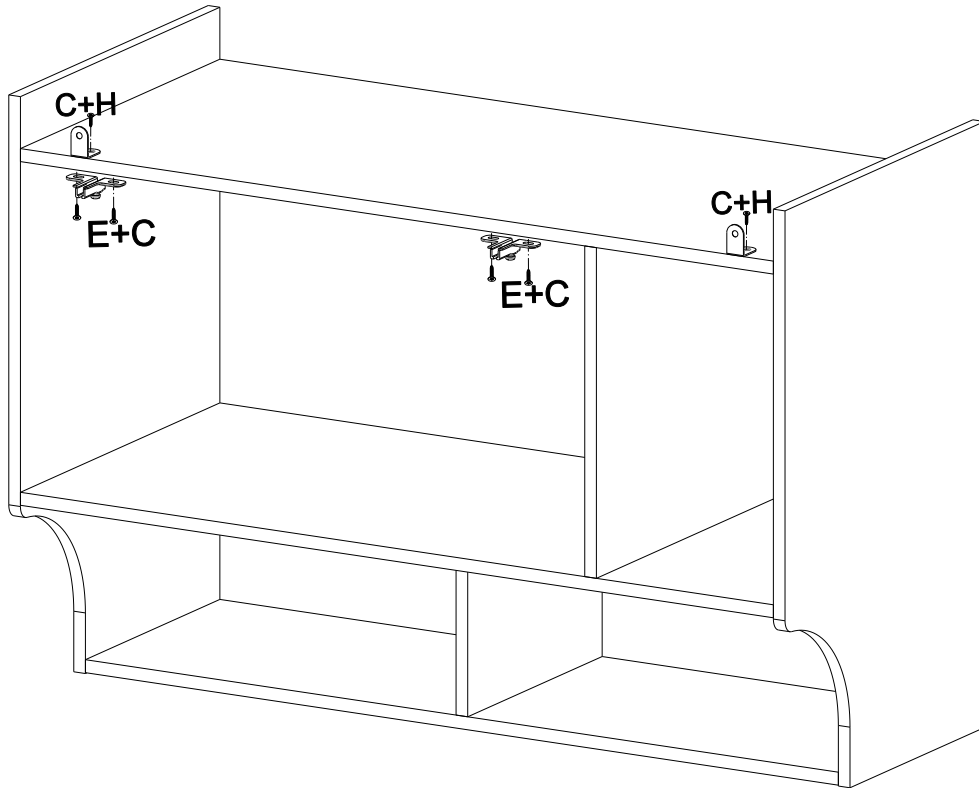
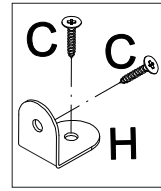
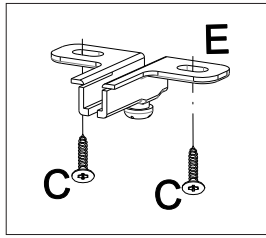
3° passo



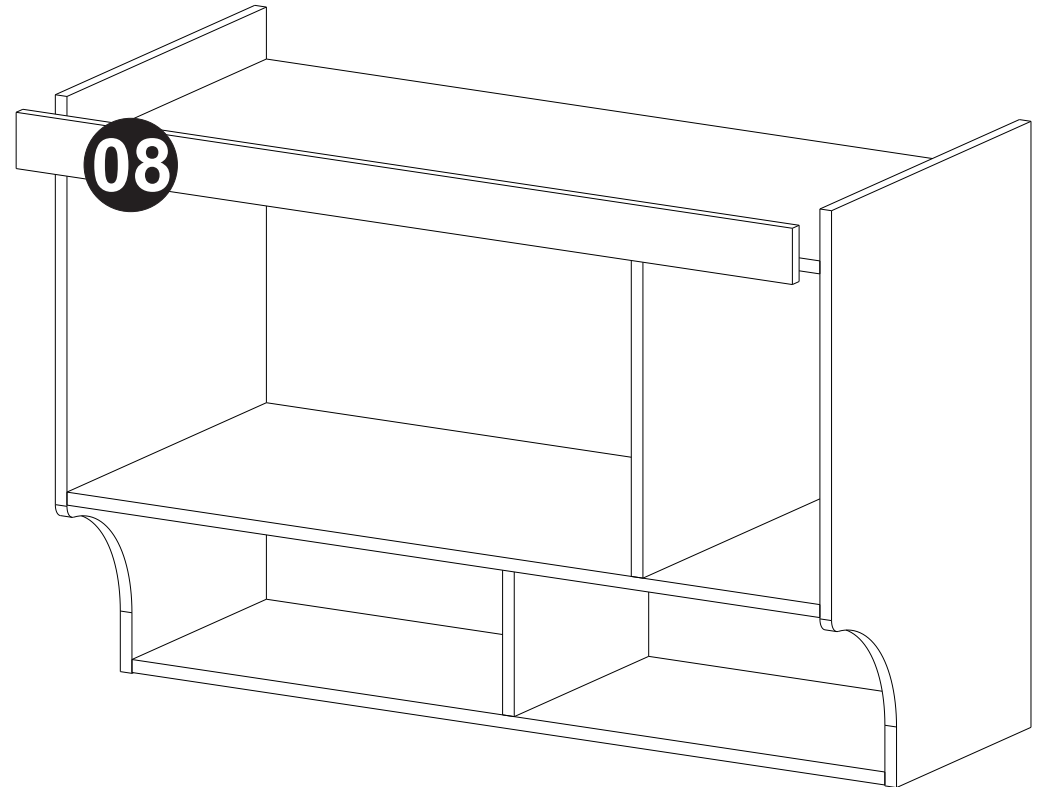
4° passo



5° passo

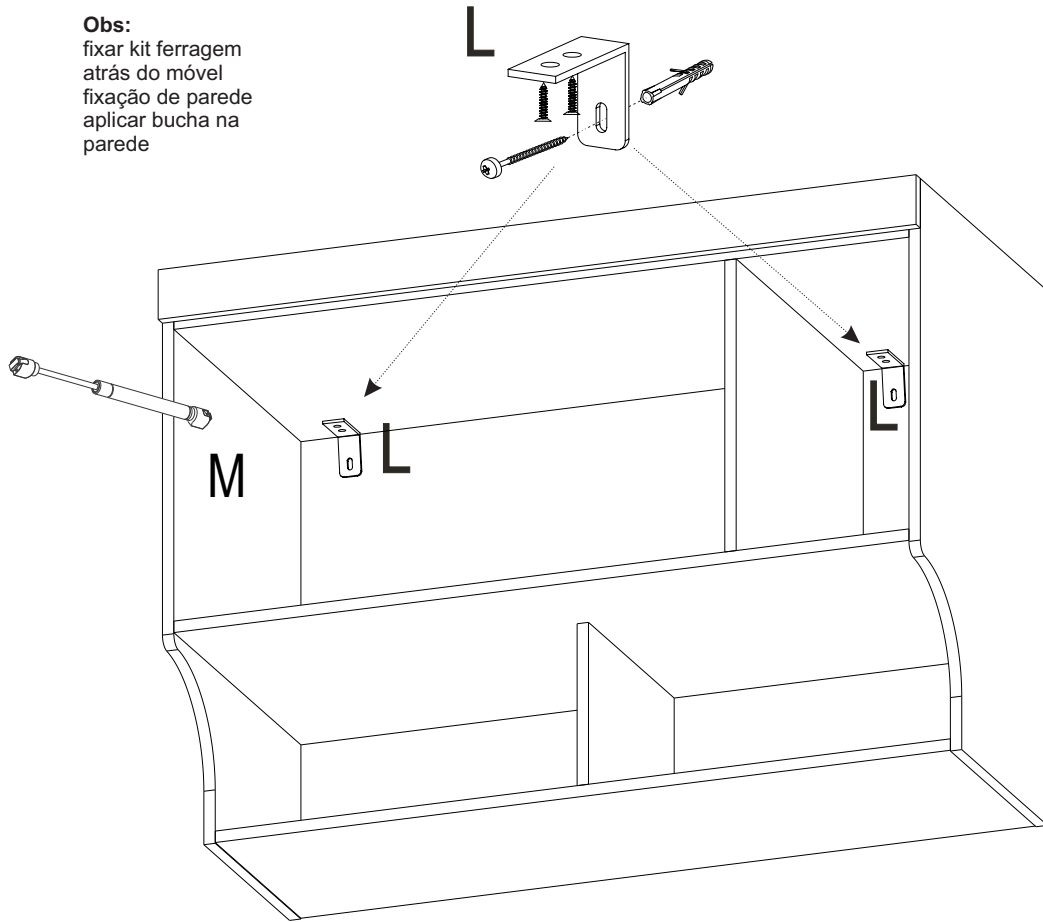


6° passo

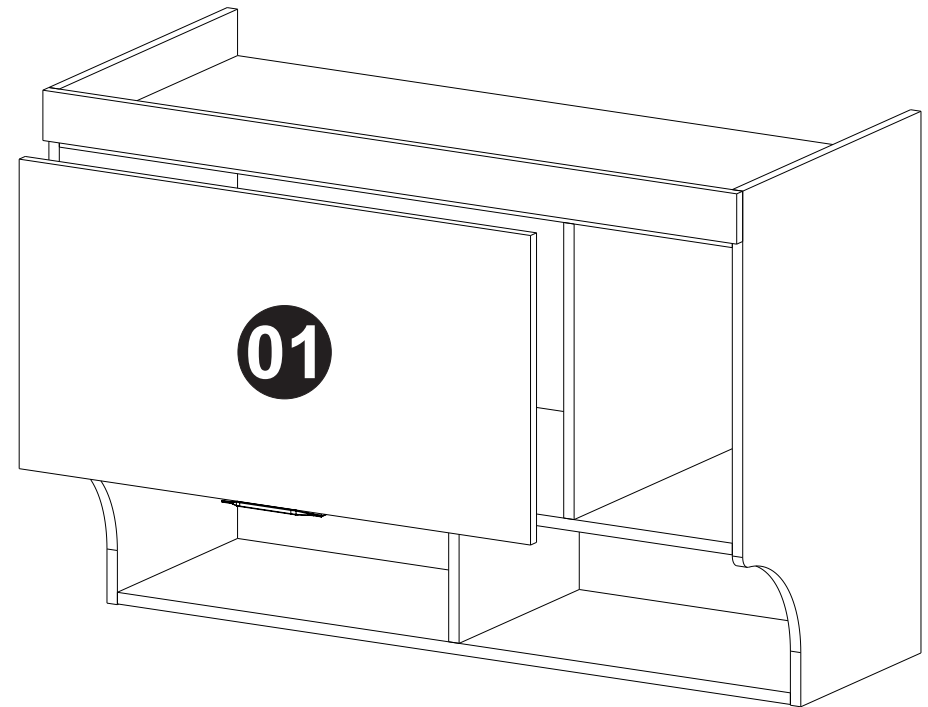
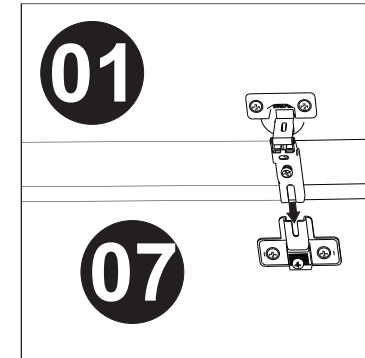


## 7º passo

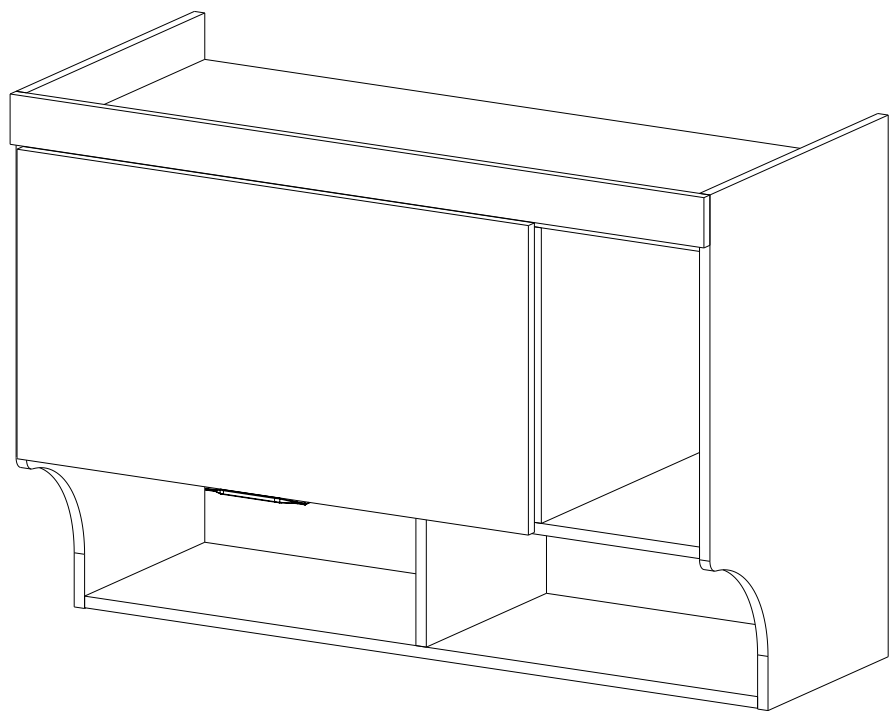
**Obs:**  
fixar kit ferragem  
atrás do móvel  
fixação de parede  
aplicar bucha na  
parede



## 8º passo



9° passo



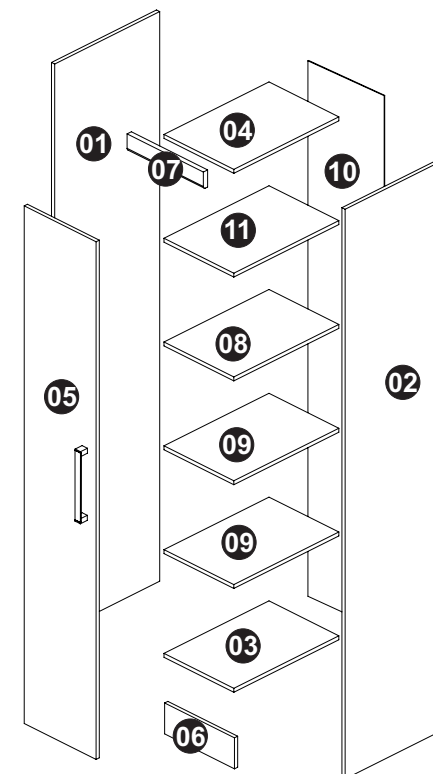
# MANUAL DE MONTAGEM - ROUPEIRO 1 PORTA NOBRE FIT Ref. 3810A

Nº	CÓD.	DESCRIÇÃO	MEDIDA	Cx.	QTDE
01	203987	LATERAL ESQ	2170X445X15	2/2	01
02	203988	LATERAL DIR	2170X445X15	2/2	01
03	203989	ASSOALHO	326X445X15	2/2	01
04	203990	CHAPÉU	326X445X15	2/2	01
05	205324	PORTA NOBRE	1987X335X15	1/2	01
06	203991	RODAPÉ FRONTAL	326X118X15	2/2	01
07	203992	RODA FORRO	356X65X15	2/2	01
08	203993	PRATELEIRA FIXA	326X445X15	2/2	01
09	203994	PRATELEIRA SUPORTE INF	326X445X15	2/2	02
10	203995	COSTA	2040X346X2,8	2/2	01
11	203996	PRATELEIRA SUPORTE SUP	326X445X15	2/2	01

EM CASO DE ASSISTÊNCIA IDENTIFICAR CÓD. E DESCRIÇÃO DA PEÇA!

Para mais detalhes de montagem e certificado de garantia, acesse:

[www.moveiscastro.com.br/manuais](http://www.moveiscastro.com.br/manuais)



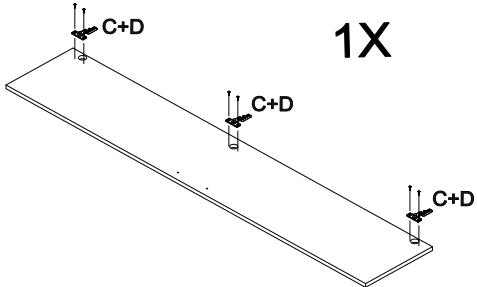
Dimensões:  
Prof.: 465  
Altura.: 2170  
Largura.: 356

Letra	Nome / Quant	Ferragem	Cód.	Letra	Nome / Quant	Ferragem	Cód.
A	Etiqueta (1x)		225	I	Sapata(4x)		344
B	Suporte prateleira (12X)		349	J	Cantoneira Metal (2x)		44
C	Parafuso cab.Chata 3,5x14 mm (16x)		132	K	Puxador Silk Haut 384MM (1x)		2116
D	Dobradiça 26 mm alta (3x)		898	M	Tapa Furo 8mm (3x)		---
E	Calço p/ Dobradiça (3x)		899	N	Cavilha 6x30 (2x)		46
F	Prego 11x11 (40x)		1669	O	Parafuso Flang 3,5 x25 (2x)		137
G	Parafuso Chata 4,5x25mm (3x)		1019	Kit ferragem c/ parafuso e puxador p/ espelho (quando aplicável)			150281
H	Parafuso cab.Chata 4,0x45 mm (14x)		926				

Dúvidas? Envie um e-mail para: [assistencia@moveiscastro.com.br](mailto:assistencia@moveiscastro.com.br)

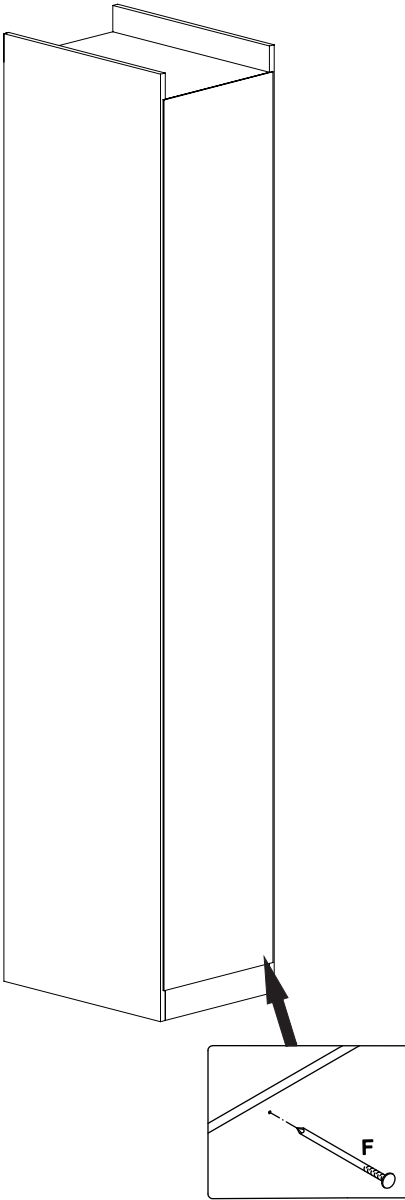
# MANUAL DE MONTAGEM - ROUPEIRO 1 PORTA NOBRE FIT Ref. 3810A

**Primeiro passo**

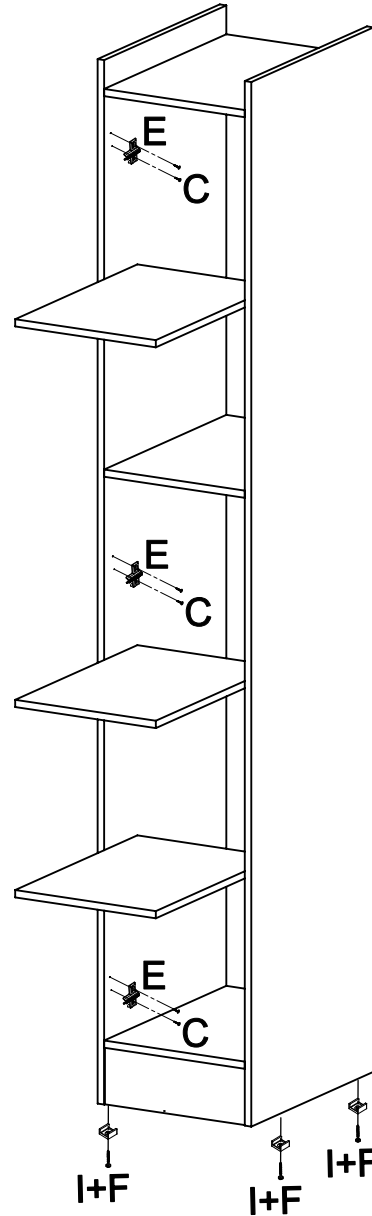


**1X**

**Terceiro passo**

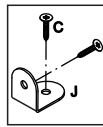


**Quarto passo**

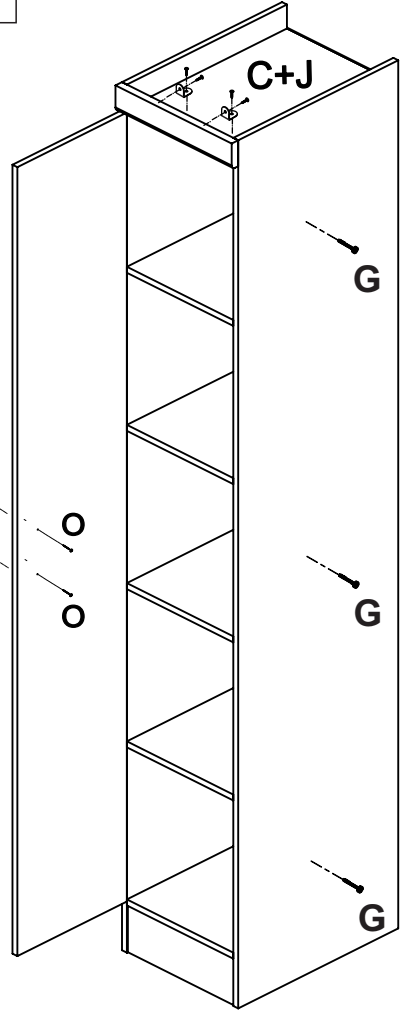


**Quinto passo**

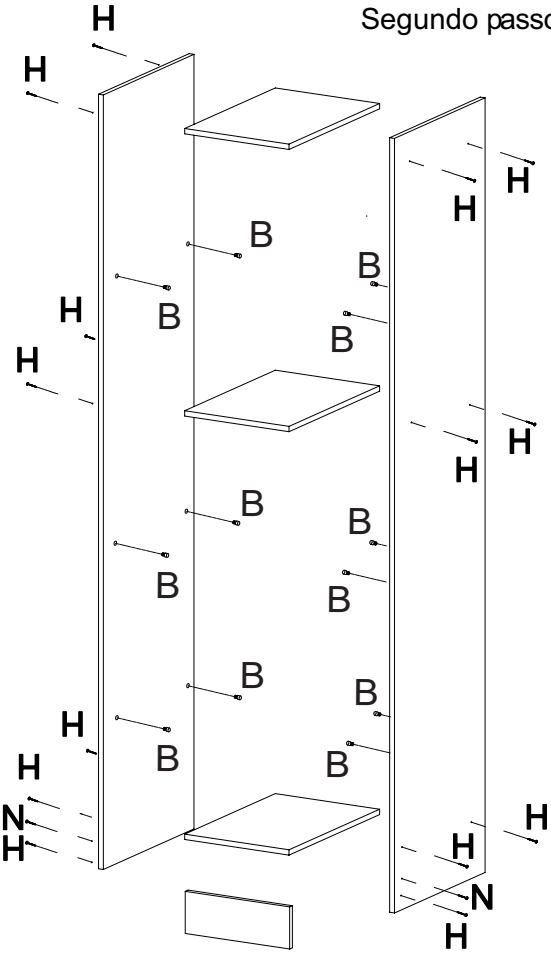
Aplicar a etiqueta (A)



**Obs:**  
Colocar Ferragem M de acordo com o posicionamento do móvel.



**Segundo passo**



## CERTIFICADO DE GARANTIA

A Móveis Castro, preocupa-se com a qualidade de seus produtos, para tanto apresenta o CERTIFICADO DE GARANTIA.

Gostaríamos de ressaltar que, para fazer uso da garantia, você deve fazer a solicitação de assistência técnica dentro do prazo de três (3) meses após a data de compra constante na nota fiscal do produto. Desta forma, é fundamental que você acione sua garantia logo que detectar alguma irregularidade com o produto. O contato para acionar a garantia ou solicitar assistência técnica deve ser feito sempre junto a loja onde o produto foi adquirido.

É na loja que você terá todas as informações sobre o processo de sua garantia, pois a Móveis Castro oferece total suporte para os lojistas que comercializam os produtos de nossa marca, passando todas as formas corretas para que a assistência técnica e garantia sejam efetivas.

Sobre a garantia:

- A assistência técnica para defeitos não cobertos pela garantia, como aqueles causados por mau uso, também poderá ser solicitada, mediante orçamento prévio fornecido pela loja responsável pela venda do produto.
- A presente garantia não tem efeito de cobertura sobre danos causados ao produto decorrentes do transporte da loja até o consumidor ou causados por montagem inadequada do mesmo, pois são serviços que não estão a cargo do fabricante do produto.

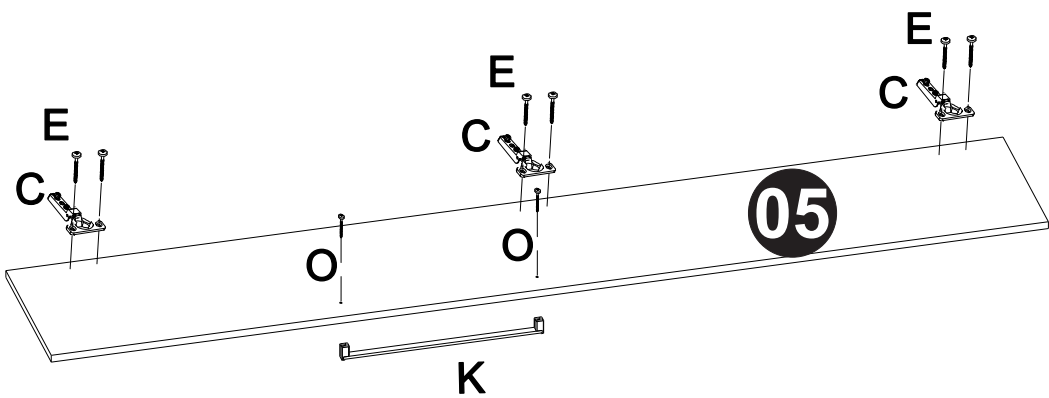
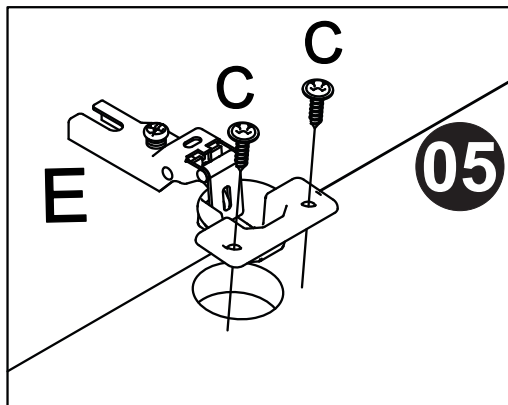
Sobre a montagem, instalação, conservação e limpeza:

- O móvel deve ser instalado por pessoal capacitado ou autorizado pelo estabelecimento comercial onde o mesmo foi adquirido, de acordo com as orientações de montagem que acompanham o produto (esquema de montagem) e em local apropriado.
- Lembramos que está sujeito a alterações todo e qualquer móvel frequentemente exposto a ação do sol, maresia, chuva, umidade e outros agentes naturais. Portanto, escolha com cuidado a localização do móvel, evitando a incidência destes agentes sobre o produto.
- O móvel deve ser manuseado com cuidado, evitando que seja arrastado ou submetido a esforço capaz de comprometer a estrutura e montagem do móvel.
- Para correta limpeza, recomenda-se a utilização da flanela levemente umedecida com água e detergente.

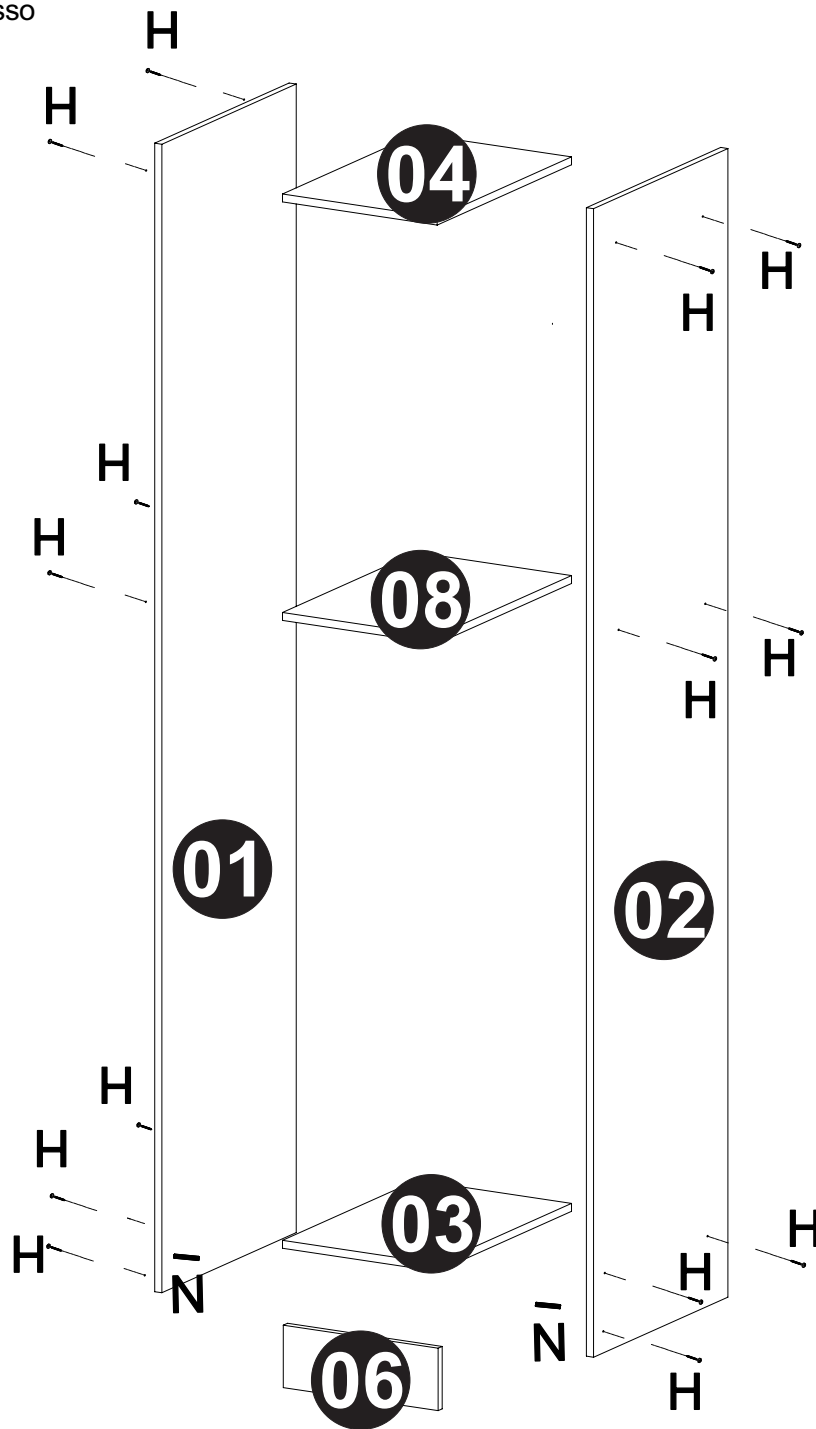
Para sua comodidade, guarde sempre a nota fiscal de compra do produto, pois a mesma é fundamental para a efetivação do exercício de sua garantia.



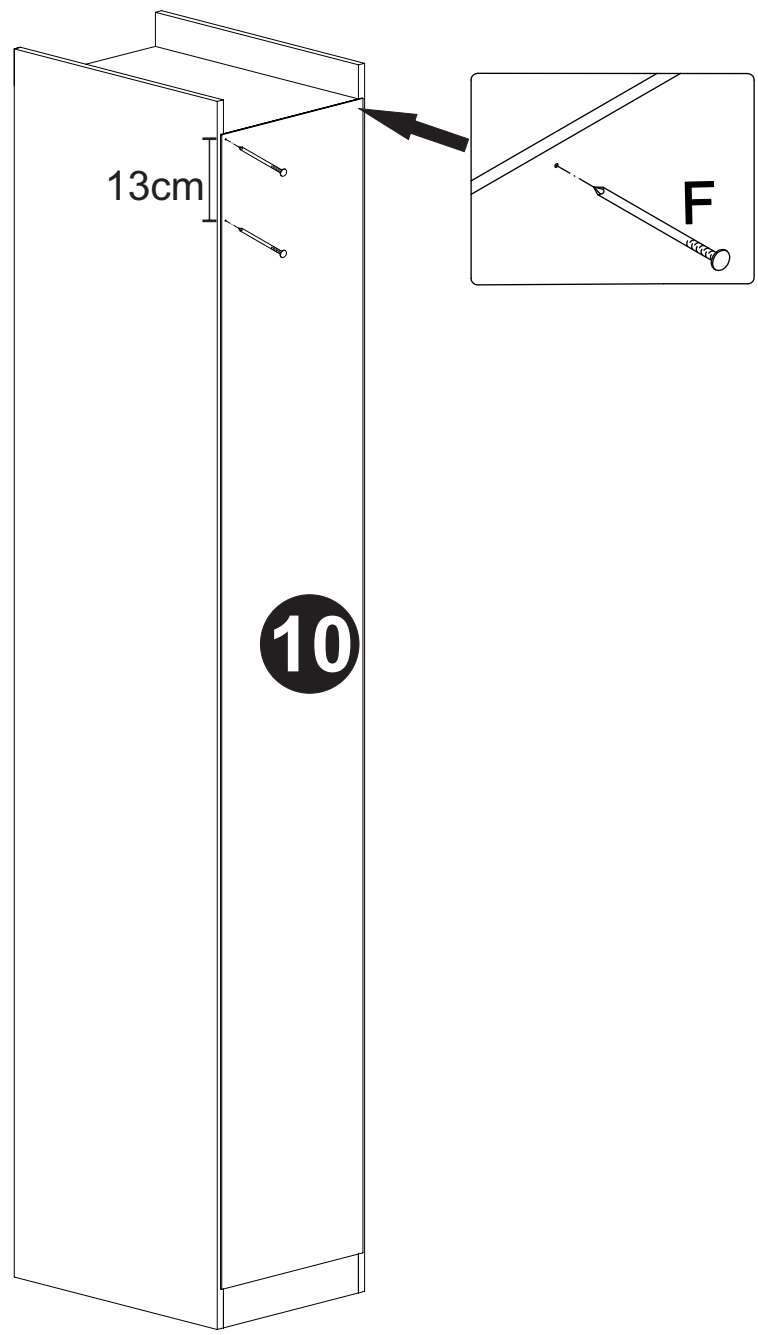
1° passo



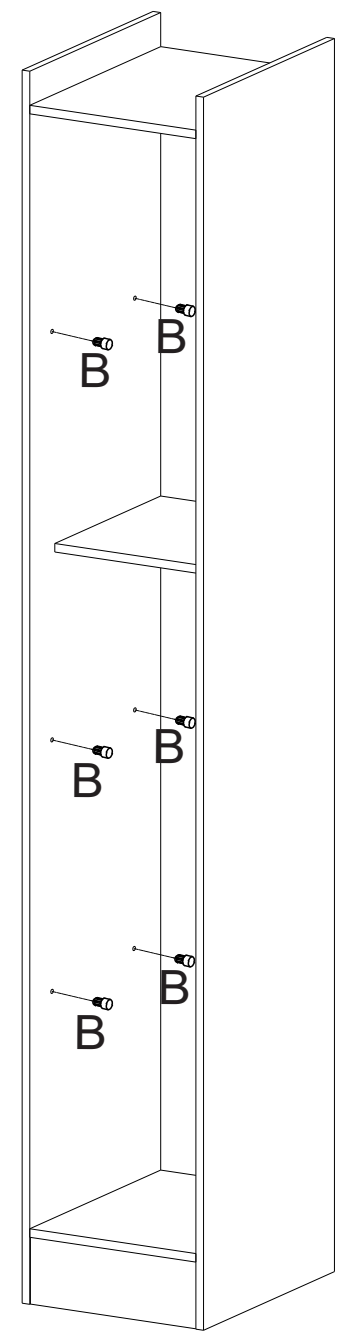
2° passo



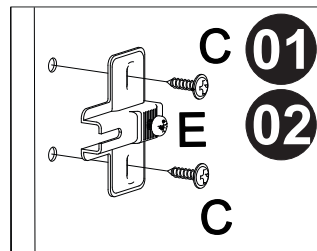
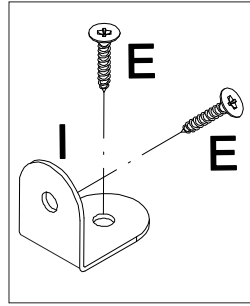
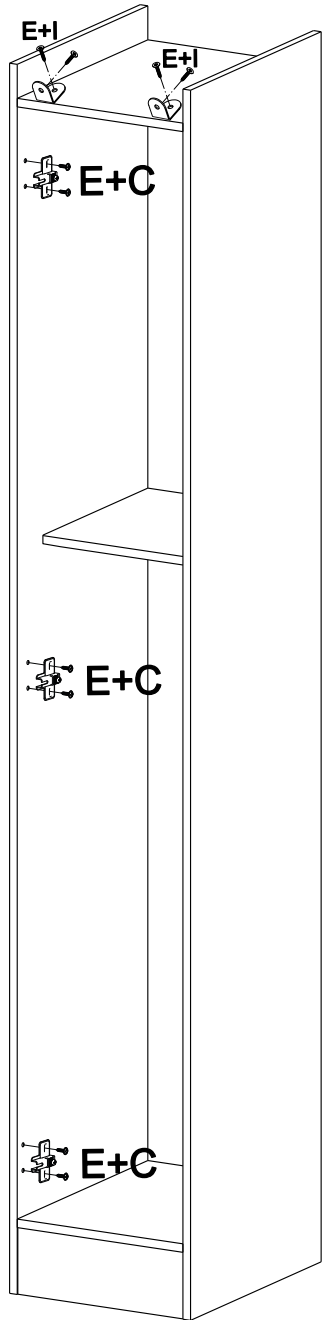
3° passo



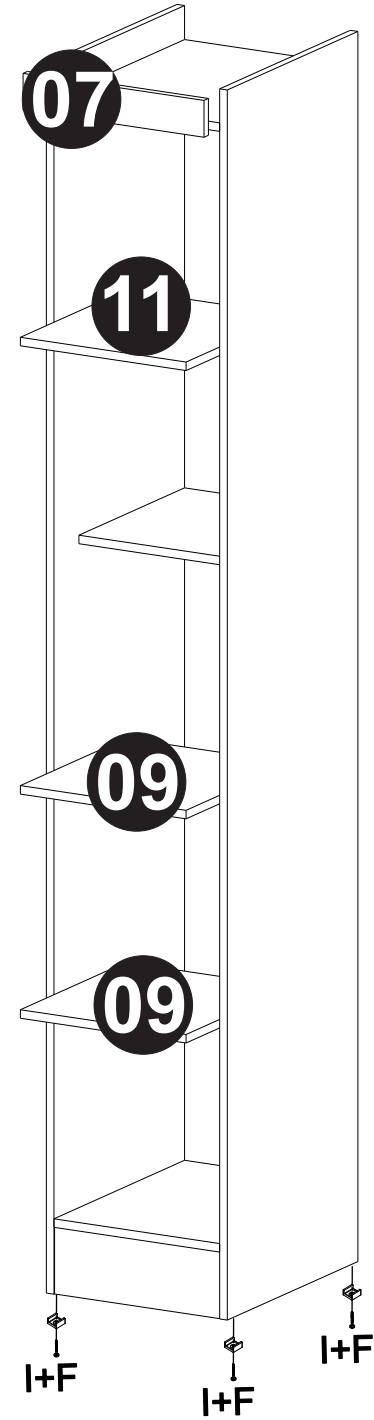
4° passo



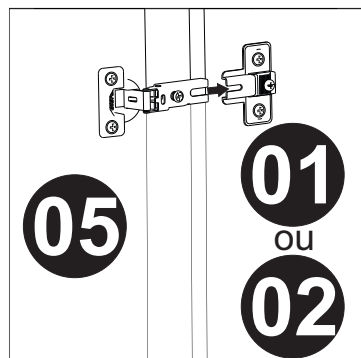
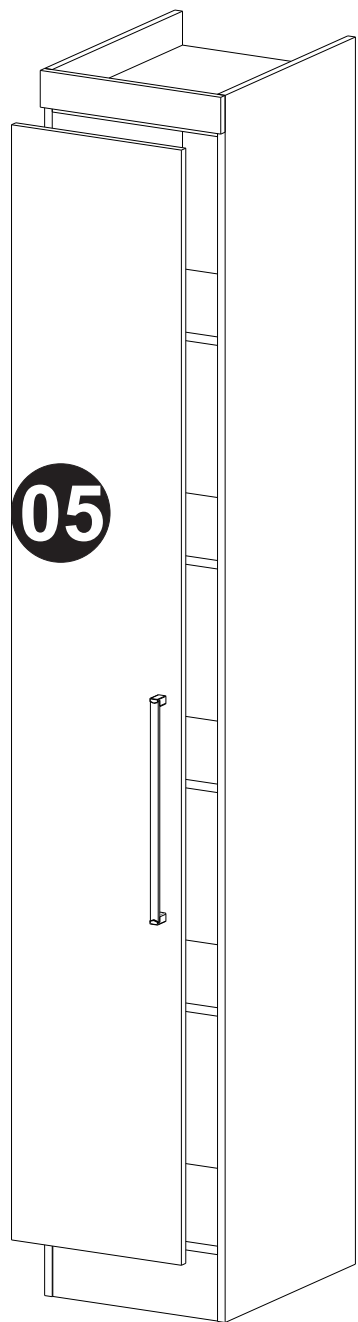
5° passo



6° passo



7° passo



8° passo

