

nº	CÓD.	DESCRIÇÃO	MEDIDA	CX	QTDE.
1	205529	Lateral Maior	2285x430x15	1/1	01
2	205530	Lateral Menor	2285x200x15	1/1	01
3	205531	Assoalho	415x200x15	1/1	01
4	205532	Chapéu	430x215x15	1/1	01
5	205533	Prateleira	415x200x15	1/1	05
6	205534	Rodapé Maior	415x105x15	1/1	01
7	205535	Rodapé Menor	185x105x15	1/1	01

EM CASO DE ASSISTÊNCIA IDENTIFICAR CÓD. E DESCRIÇÃO DA PEÇA!

CERTIFICADO DE GARANTIA

A Móveis Castro, preocupa-se com a qualidade de seus produtos, para tanto apresenta o CERTIFICADO DE GARANTIA. Gostaríamos de ressaltar que, para fazer uso da garantia, você deve fazer a solicitação de assistência técnica dentro do prazo de três (3) meses após a data de compra constante na nota fiscal do produto. Desta forma, é fundamental que você acione sua garantia logo que detectar alguma irregularidade com o produto. O contato para acionar a garantia ou solicitar assistência técnica deve ser feito sempre junto a loja onde o produto foi adquirido.

É na loja que você terá todas as informações sobre o processo de sua garantia, pois a Móveis Castro oferece total suporte para os lojistas que comercializam os produtos de nossa marca, passando todas as formas corretas para que a assistência técnica e garantia sejam efetivas.

Sobre a garantia:

- A assistência técnica para defeitos não cobertos pela garantia, como aqueles causados por mau uso, também poderá ser solicitada, mediante orçamento prévio fornecido pela loja responsável pela venda do produto.

- A presente garantia não tem efeito de cobertura sobre danos causados ao produto decorrentes do transporte da loja até o consumidor ou causados por montagem inadequada do mesmo, pois são serviços que não estão a cargo do fabricante do produto.

Sobre a montagem, instalação, conservação e limpeza:

- A montagem do móvel é de responsabilidade da loja que comercializou o produto ou vendedor (a) que efetivou a venda.

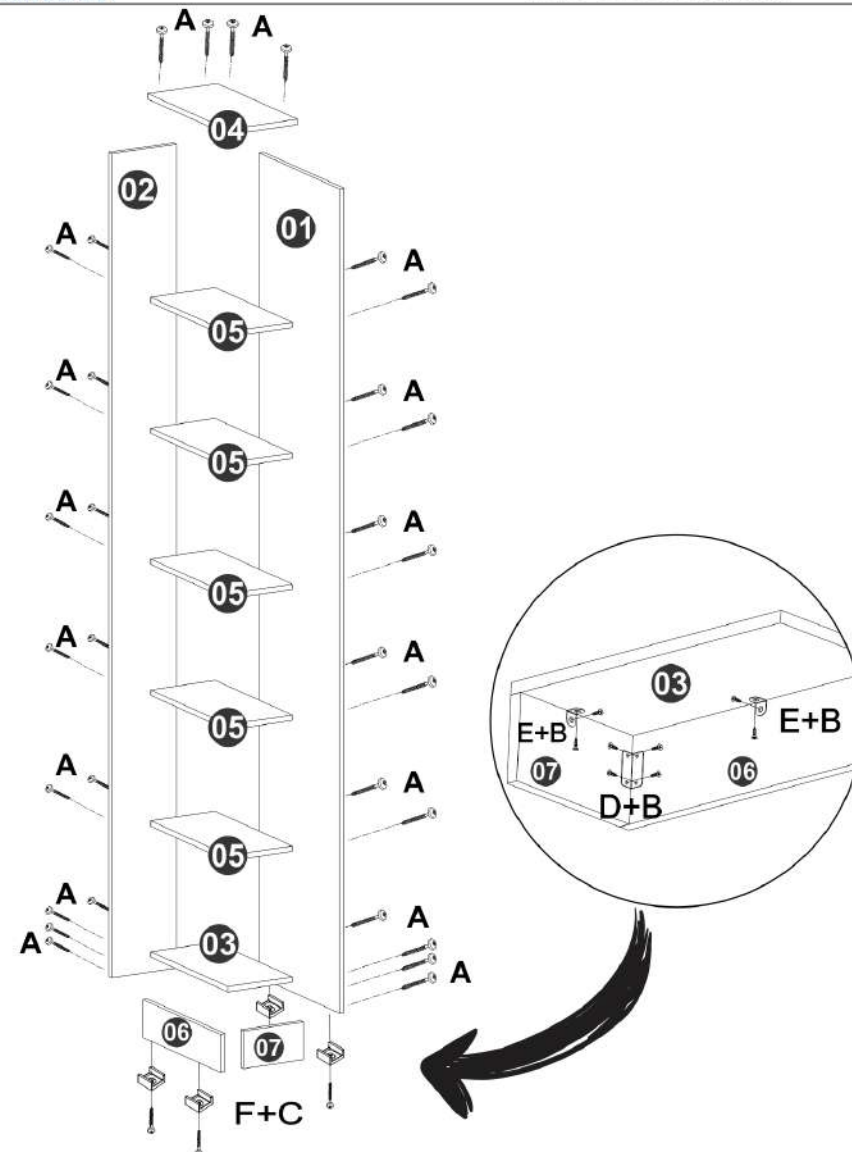
- O móvel deve ser instalado por pessoal capacitado ou autorizado pelo estabelecimento comercial onde o mesmo foi adquirido, de acordo com as orientações de montagem que acompanham o produto (esquema de montagem) e em local apropriado.

- Lembremos que está sujeito a alterações todo e qualquer móvel frequentemente exposto a ação do sol, maresia, chuva, umidade e outros agentes naturais. Portanto, escolha com cuidado a localização do móvel, evitando a incidência destes agentes sobre o produto.






- O móvel deve ser manuseado com cuidado, evitando que seja arrastado ou submetido a um esforço capaz de comprometer a estrutura e montagem do móvel.

- Para correta limpeza, recomenda-se a utilização da flanela levemente umedecida com água e detergente.

Para sua comodidade, guarde sempre a nota fiscal de compra do produto, pois a mesma é fundamental para a efetivação do exercício de sua garantia.



Dimensões:
Prof.: 430
Altura.: 2300
Largura.: 215

A	Parafuso cab.Chata 4,0x45 mm (32x)		926	D	Cantoneira (1x)		652
B	Parafuso cab.Chata 3,5x14 mm (8x)		132	E	Cantoneira Metal (2x)		44
C	Prego 11x11 (4x)		1669	F	Sapata (4x)		344

Dúvidas? Envie um e-mail para: assistencia@moveiscastro.com.br

Nº	CÓD.	DESCRIÇÃO	MEDIDA	CX	QTDE.
1	205524	Porta	2173x386x15	1/2	01
2	205422	Lateral Direita	2285x540x15	2/2	01
3	205423	Lateral Esquerda	2285x540x15	2/2	01
4	205424	Painel Frontal	2285x397x15	2/2	01
5	205426	Assoalho	765x540x15	2/2	01
6	205427	Chapéu	795x557x15	2/2	01
7	205428	Divisão Maleiro	765x540x15	2/2	01
8	205429	Prateleira	765x430x15	2/2	01
9	205430	Pilastra Inferior	1753x100x15	2/2	01
10	205431	Pilastra Superior	397x100x15	2/2	01
11	205432	Costa	2200x393x2,80	2/2	02
12	205433	Rodapé Frontal	765x105x15	2/2	01
13	205434	Rodapé Traseiro	765x105x15	2/2	01

EM CASO DE ASSISTÊNCIA IDENTIFICAR CÓD. E DESCRIÇÃO DA PEÇA!

CERTIFICADO DE GARANTIA

A Móveis Castro, preocupa-se com a qualidade de seus produtos, para tanto apresenta o CERTIFICADO DE GARANTIA. Gostaríamos de ressaltar que, para fazer uso da garantia, você deve fazer a solicitação de assistência técnica dentro do prazo de três (3) meses após a data de compra constante na nota fiscal do produto. Desta forma, é fundamental que você acione sua garantia logo que detectar alguma irregularidade com o produto. O contato para acionar a garantia ou solicitar assistência técnica deve ser feito sempre junto a loja onde o produto foi adquirido. É na loja que você terá todas as informações sobre o processo de sua garantia, pois a Móveis Castro oferece total suporte para os lojistas que comercializam os produtos de nossa marca, passando todas as formas corretas para que a assistência técnica e garantia sejam efetivas.

Sobre a garantia:
- A assistência técnica para defeitos não cobertos pela garantia, como aqueles causados por mau uso, também poderá ser solicitada, mediante orçamento prévio fornecido pela loja responsável pela venda do produto.

- A presente garantia não tem efeito de cobertura sobre danos causados ao produto decorrentes do transporte da loja até o consumidor ou causados por montagem inadequada do mesmo, pois são serviços que não estão a cargo do fabricante do produto.

Sobre a montagem, instalação, conservação e limpeza:

- A montagem do móvel é de responsabilidade da loja que comercializou o produto ou vendedor (a) que efetivou a venda.

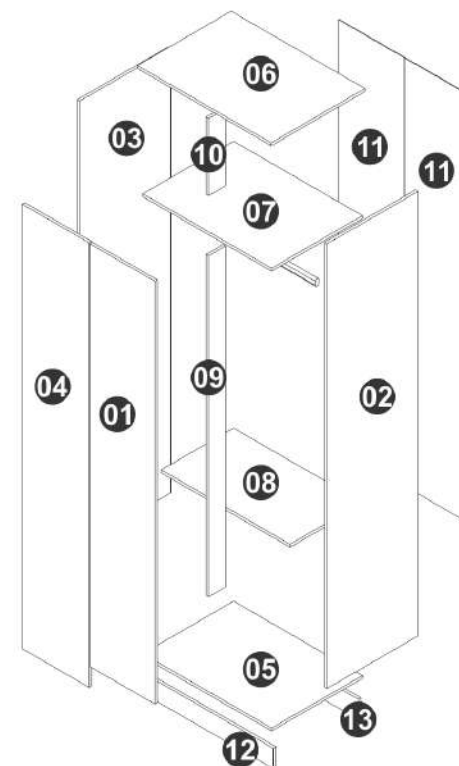
- O móvel deve ser instalado por pessoal capacitado ou autorizado pelo estabelecimento comercial onde o mesmo foi adquirido, de acordo com as orientações de montagem que acompanham o produto (esquema de montagem) e em local apropriado.

- Lembramos que está sujeito a alterações todo e qualquer móvel frequentemente exposto a ação do sol, maresia, chuva, umidade e outros agentes naturais. Portanto, escolha com cuidado a localização do móvel, evitando a incidência destes agentes sobre o produto.

- O móvel deve ser manuseado com cuidado, evitando que seja arrastado ou submetido a esforço capaz de comprometer a estrutura e montagem do móvel.

- Para correta limpeza, recomenda-se a utilização da flanela levemente umedecida com água e detergente.

Para sua comodidade, guarde sempre a nota fiscal de compra do produto, pois a mesma é fundamental para a efetivação do exercício de sua garantia.

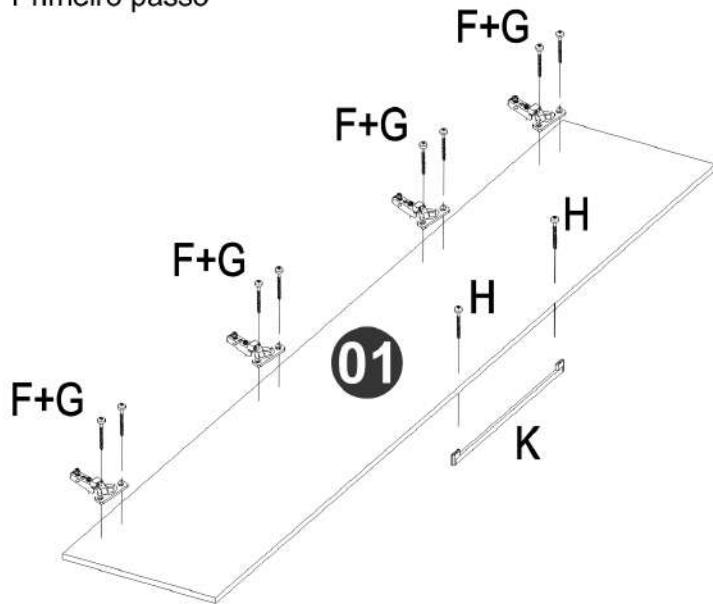


Dimensões:
Altura.: 2300
Largura.: 795
Prof.: 560

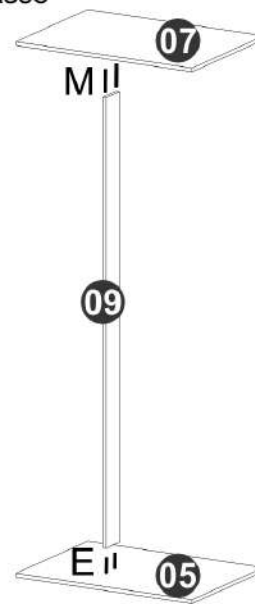
A	Parafuso minifix (16x)		1416	K	Puxador Livello (1x)		2117
B	Tambor minifix (16x)		1417	L	Perfil I 2165mm (2x)		-----
C	Prego 11x11 (54x)		1669	M	Cavilha 6x50 (2x)		1383
D	Sapata (4x)		344	N	Tapa Furo 19mm (8x)		-----
E	Cavilha 6x30 (28x)		46	O	Tapa Furo 15mm (4x)		-----
F	Dobradiça 35mm (4x)		1987	P	Cola 5g (1X)		13
G	Parafuso cab. Chata 3,5x14mm (30x)		132	Q	Adesivo (1x)		225
H	Parafuso Flang 3,5x25mm (2x)		137	R	Cantoneira (3x)		652
I	Parafuso Chata 4,5x25mm (3x)		1019	S	Suporte Cabideiro (2x)		905
J	Parafuso cab. Chata 4,0x40mm (5x)		147	T	Cabideiro metal 755mm (1x)		36

Dúvidas? Envie um e-mail para: assistencia@moveiscastro.com.br

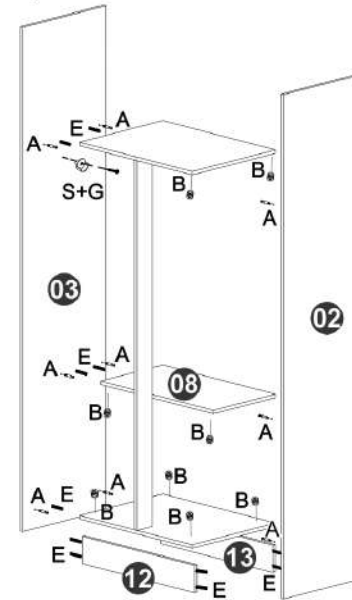
Primeiro passo



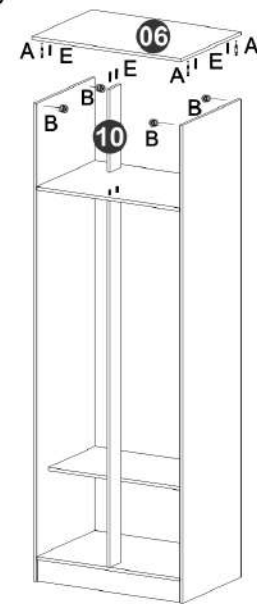
Segundo passo



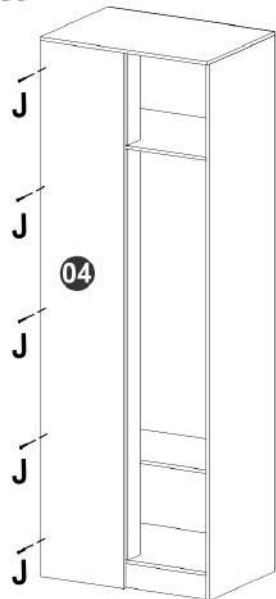
Terceiro passo



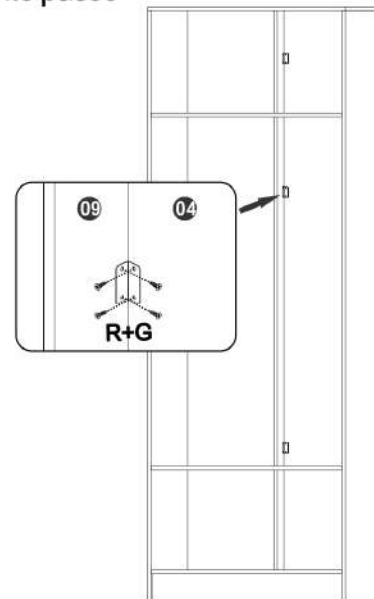
Quarto passo



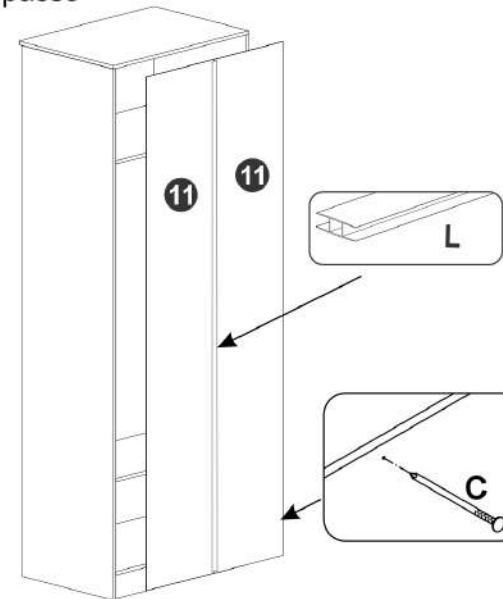
Quinto passo



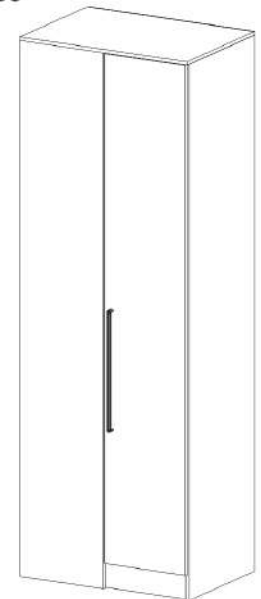
Sexto passo



Sétimo passo



Oitavo passo



Nº	CÓD.	DESCRIÇÃO	MEDIDA	CX	QTDE.
1	205524	PORTA	2173x386x15	1/2	01
2	205435	LATERAL DIREITA	2285x540x15	2/2	01
3	205436	LATERAL ESQUERDA	2285x540x15	2/2	01
4	205438	CHAPÉU	557x405x15	2/2	01
5	205439	ASSOALHO	540x375x15	2/2	01
6	205440	PRATELEIRA FIXA	540x375x15	2/2	01
7	205441	PRATELEIRA	535x375x15	2/2	01
8	205442	PRATELEIRA INFERIOR	535x375x15	2/2	02
9	205443	COSTA	2200x400x2,80	2/2	01
10	205444	RODAPÉ FRONTAL	375x105x15	2/2	01
11	205445	RODAPÉ TRASEIRO	375x105x15	2/2	01

EM CASO DE ASSISTÊNCIA IDENTIFICAR CÓD. E DESCRIÇÃO DA PEÇA!

CERTIFICADO DE GARANTIA

A Móveis Castro, preocupa-se com a qualidade de seus produtos, para tanto apresenta o CERTIFICADO DE GARANTIA.

Gostaríamos de ressaltar que, para fazer uso da garantia, você deve fazer a solicitação de assistência técnica dentro do prazo de três (3) meses após a data de compra constante na nota fiscal do produto. Desta forma, é fundamental que você acione sua garantia logo que detectar alguma irregularidade com o produto. O contato para acionar a garantia ou solicitar assistência técnica deve ser feito sempre junto a loja onde o produto foi adquirido.

É na loja que você terá todas as informações sobre o processo de sua garantia, pois a Móveis Castro oferece total suporte para os lojistas que comercializam os produtos de nossa marca, passando todas as formas corretas para que a assistência técnica e garantia sejam efetivas.

Sobre a garantia:

- A assistência técnica para defeitos não cobertos pela garantia, como aqueles causados por mau uso, também poderá ser solicitada, mediante orçamento prévio fornecido pela loja responsável pela venda do produto.

- A presente garantia não tem efeito de cobertura sobre danos causados ao produto decorrentes do transporte da loja até o consumidor ou causados por montagem inadequada do mesmo, pois são serviços que não estão a cargo do fabricante do produto.

Sobre a montagem, instalação, conservação e limpeza:

- A montagem do móvel é de responsabilidade da loja que comercializou o produto ou vendedor (a) que efetivou a venda.

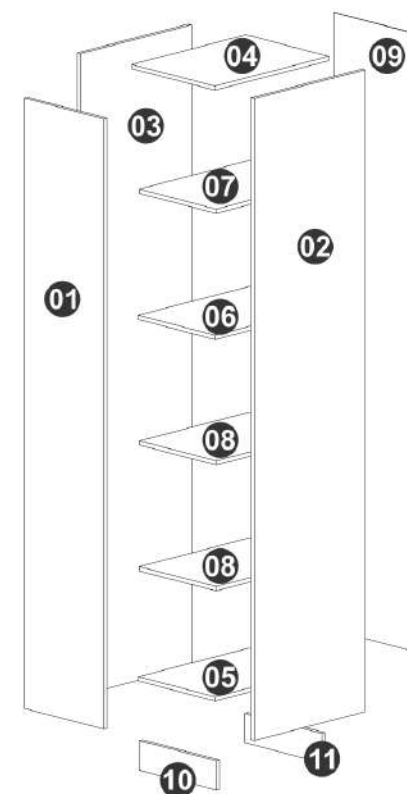
- O móvel deve ser instalado por pessoal capacitado ou autorizado pelo estabelecimento comercial onde o mesmo foi adquirido, de acordo com as orientações de montagem que acompanham o produto (esquema de montagem) e em local apropriado.

- Lembramos que está sujeito a alterações todo e qualquer móvel frequentemente exposto a ação do sol, maresia, chuva, umidade e outros agentes naturais. Portanto, escolha com cuidado a localização do móvel, evitando a incidência destes agentes sobre o produto.

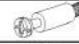



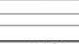










- O móvel deve ser manuseado com cuidado, evitando que seja arrastado ou submetido a esforço capaz de comprometer a estrutura e montagem do móvel.

- Para correta limpeza, recomenda-se a utilização da flanela levemente umedecida com água e detergente.

Para sua comodidade, guarde sempre a nota fiscal de compra do produto, pois a mesma é fundamental para a efetivação do exercício de sua garantia.



Dimensões:
Altura.: 2300
Largura.: 405
Prof.: 560

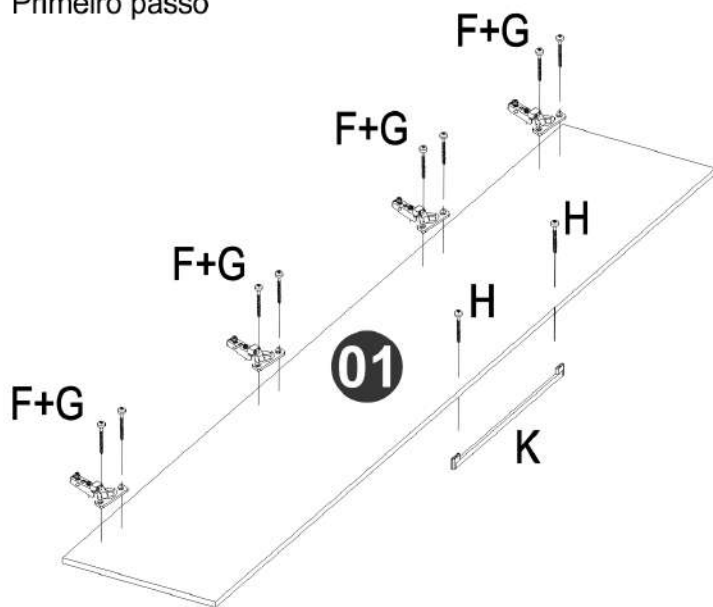
A	Parafuso minifix (12x)		1416	I	Parafuso Chata 4,5x25mm (3x)		1019
B	Tambor minifix (12x)		1417	J	Suporte de prateleira (12X)		349
C	Prego 11x11 (44x)		1669	K	Puxador Livello (1x)		2117
D	Sapata (4x)		344	L	Tapa Furo 19mm (12x)		-----
E	Cavilha 6x30 (20x)		46	M	Tapa Furo 15mm (4x)		-----
F	Dobradiça 35mm (4x)		1987	N	Cola 5g (1X)		13
G	Parafuso cab. Chata 3,5x14mm (16x)		132	O	Adesivo (1x)		225
H	Parafuso Flang 3,5x25mm (2x)		137				

Dúvidas? Envie um e-mail para: assistencia@moveiscastro.com.br

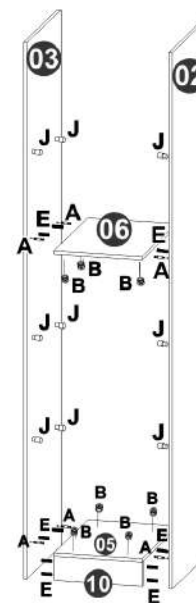
MANUAL DE MONTAGEM - ROUPEIRO 1 PORTA Ref. 7210M

MÓVEIS CASTRO LTDA. / Rua Orfelino Bizarro Martins 1245 - Taquari, RS / FONE: 51.3653.1346 - www.moveiscastro.com.br

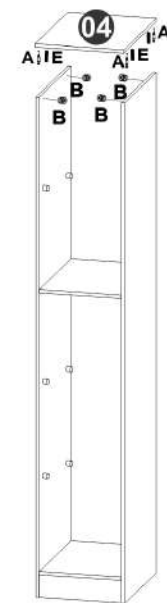
Primeiro passo



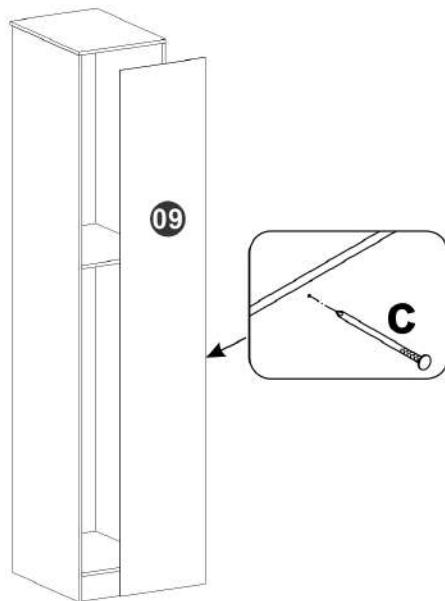
Segundo passo



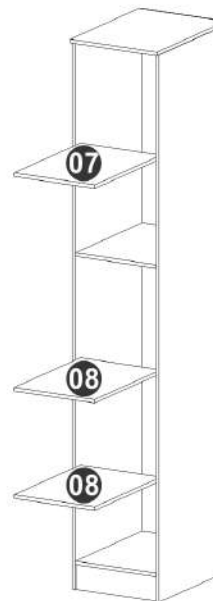
Terceiro passo



Quarto passo



Quinto passo



Sexto passo



MANUAL DE MONTAGEM - MESA CABECEIRA 3 GAVETAS Ref. 7230M

MÓVEIS CASTRO LTDA. / Rua Orfelino Bizarro Martins 1245 - Taquari, RS / FONE: 51.3653.1346 - www.moveiscastro.com.br

Nº	CÓD.	DESCRIÇÃO	MEDIDA	CX	QTDE.
1	205411	Lateral Esquerda	613x430x15	2/2	01
2	205412	Lateral Direita	613x430x15	2/2	01
3	205413	Tampo	500x447x20	2/2	01
4	205414	Rodapé Frontal	470x105x15	2/2	01
5	205415	Rodapé Traseiro	470x105x15	2/2	01
6	205416	Frente de Gaveta	480x169x15	1/2	03
7	205417	Lateral de Gaveta Dir.	350x125x15	2/2	03
8	205418	Lateral de Gaveta Esq.	350x125x15	2/2	03
9	205419	Traseiro de Gaveta	414x125x15	2/2	03
10	205420	Fundo da Gaveta	424x347x3	2/2	03
11	205421	Costas	494x270x3	2/2	02

EM CASO DE ASSISTÊNCIA IDENTIFICAR CÓD. E DESCRIÇÃO DA PEÇA!

CERTIFICADO DE GARANTIA

A Móveis Castro, preocupa-se com a qualidade de seus produtos, para tanto apresenta o CERTIFICADO DE GARANTIA.

Gostaríamos de ressaltar que, para fazer uso da garantia, você deve fazer a solicitação de assistência técnica dentro do prazo de três (3) meses após a data de compra constante na nota fiscal do produto. Desta forma, é fundamental que você acione sua garantia logo que detectar alguma irregularidade com o produto. O contato para acionar a garantia ou solicitar assistência técnica deve ser feito sempre junto a loja onde o produto foi adquirido.

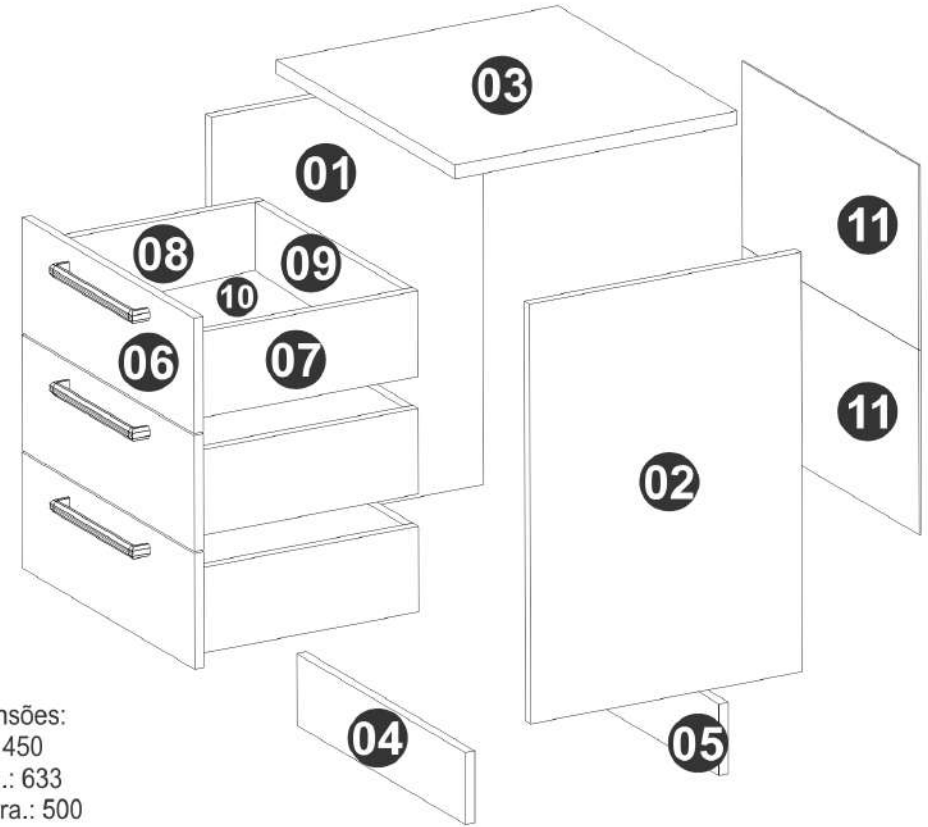
É na loja que você terá todas as informações sobre o processo de sua garantia, pois a Móveis Castro oferece total suporte para os lojistas que comercializam os produtos de nossa marca, passando todas as formas corretas para que a assistência técnica e garantia sejam efetivas.

Sobre a garantia:

- A assistência técnica para defeitos não cobertos pela garantia, como aqueles causados por mau uso, também poderá ser solicitada, mediante orçamento prévio fornecido pela loja responsável pela venda do produto.
- A presente garantia não tem efeito de cobertura sobre danos causados ao produto decorrentes do transporte da loja até o consumidor ou causados por montagem inadequada do mesmo, pois são serviços que não estão a cargo do fabricante do produto.

Sobre a montagem, instalação, conservação e limpeza:

- A montagem do móvel é de responsabilidade da loja que comercializou o produto ou vendedor (a) que efetivou a venda.
 - O móvel deve ser instalado por pessoal capacitado ou autorizado pelo estabelecimento comercial onde o mesmo foi adquirido, de acordo com as orientações de montagem que acompanham o produto (esquema de montagem) e em local apropriado.
 - Lembramos que está sujeito a alterações todo e qualquer móvel frequentemente exposto a ação do sol, maresia, chuva, umidade e outros agentes naturais. Portanto, escolha com cuidado a localização do móvel, evitando a incidência destes agentes sobre o produto.
 - O móvel deve ser manuseado com cuidado, evitando que seja arrastado ou submetido a esforço capaz de comprometer a estrutura e montagem do móvel.
 - Para correta limpeza, recomenda-se a utilização da flanela levemente umedecida com água e detergente.
- Para sua comodidade, guarde sempre a nota fiscal de compra do produto, pois a mesma é fundamental para a efetivação do exercício de sua garantia.



Dimensões:

Prof.: 450

Altura.: 633

Largura.: 500

A	Parafuso minifix (14x)		1416	H	Parafuso cab. chata 3,5x14 mm (24x)		132
B	Tambor minifix (14x)		1417	I	Puxador Livello (3x)		2118
C	Parafuso cab. Chata 4,0x45 mm (12x)		926	J	Corrediça Telesc 350 mm (3x)		703
D	Cavilha 6x30 mm (16x)		46	K	Perfil I 470mm (1x)		2195
E	Prego 11x11 (30x)		1669	L	Cola 5g (1X)		13
F	Sapata (4x)		344	M	Adesivo (1x)		225
G	Parafuso Flang 3,5x25mm (6x)		137				

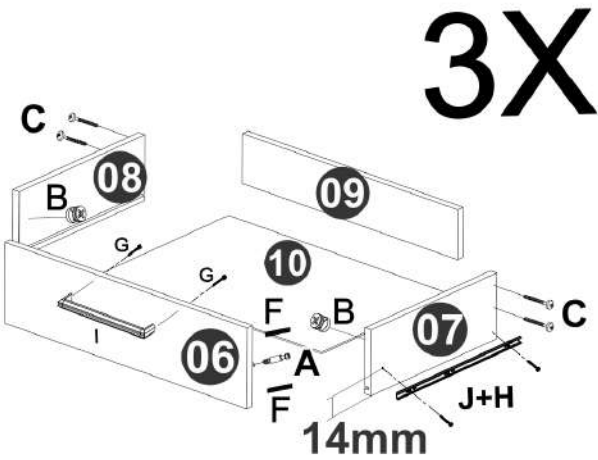


Dúvidas? Envie um e-mail para: assistencia@moveiscastro.com.br

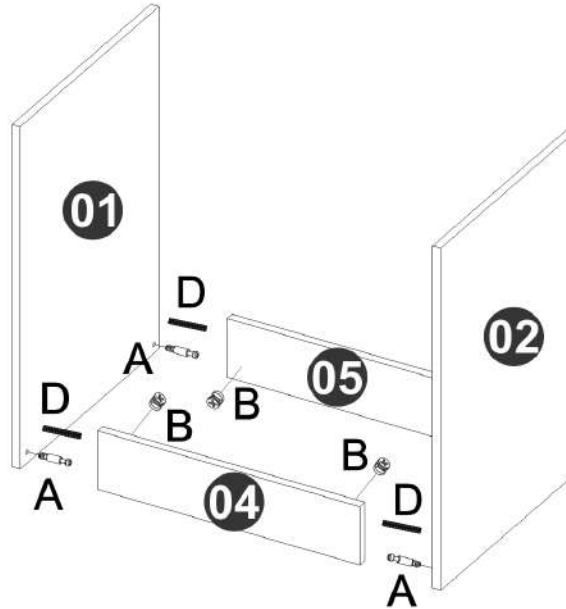
MANUAL DE MONTAGEM - MESA CABECEIRA 3 GAVETAS Ref. 7230M

MÓVEIS CASTRO LTDA. / Rua Orfelino Bizarro Martins 1245 - Taquari, RS / FONE: 51.353.1346 - www.moveiscastro.com.br

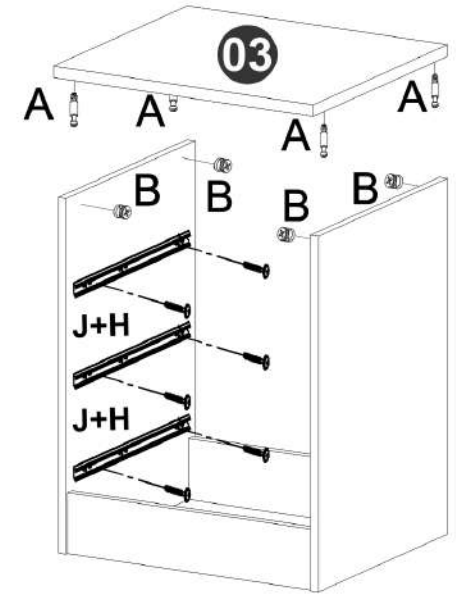
Primeiro passo



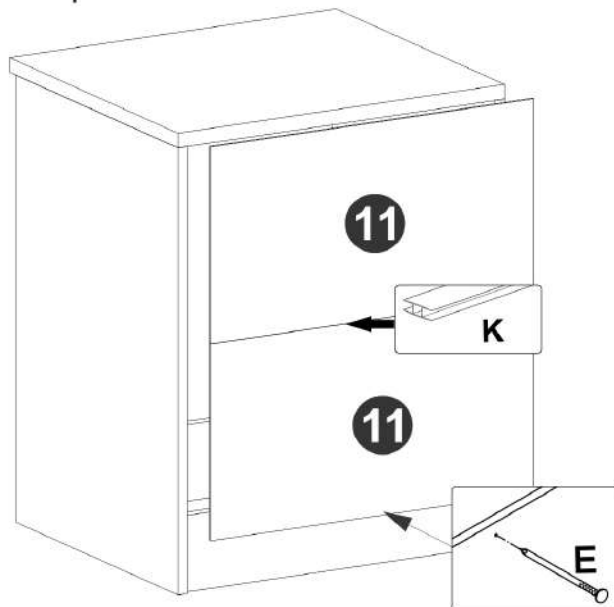
Segundo passo



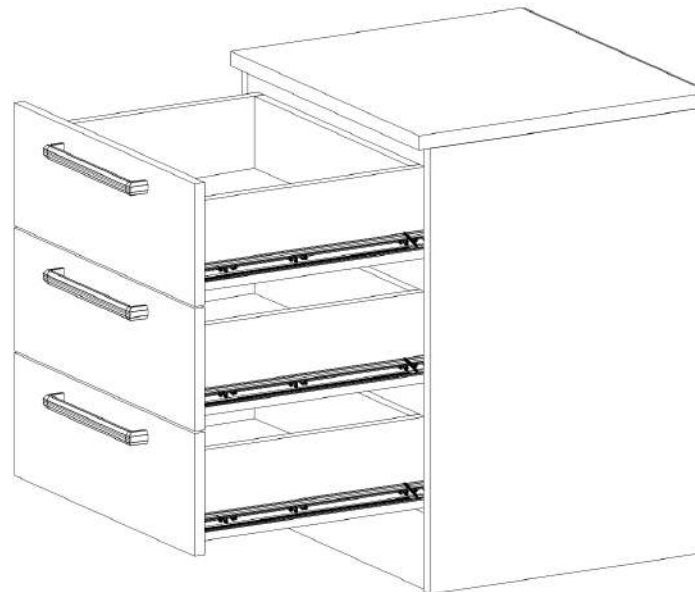
Terceiro passo



Quarto passo



Quinto passo



Sexto passo



MANUAL DE MONTAGEM - MÓDULO INFERIOR 1 PORTA Ref. 7231M

MÓVEIS CASTRO LTDA. / Rua Orfelino Bizarro Martins 1245 - Taquari, RS / FONE: 51.353.1346 - www.moveiscastro.com.br

Nº	CÓD.	DESCRIÇÃO	MEDIDA	CX	QTDE.
1	205402	Lateral Esquerda	785x430x15	2/2	01
2	205403	Lateral Direita	785x430x15	2/2	01
3	205404	Tampo	500x447x20	2/2	01
4	205405	Assoalho	470x430x15	2/2	01
5	205406	Prateleira	470x430x15	2/2	01
6	205407	Porta	685x486x15	1/2	01
7	205408	Costas	700x247x3	2/2	02
8	205409	Rodapé Frontal	470x105x15	2/2	01
9	205410	Rodapé Traseiro	470x105x15	2/2	01

EM CASO DE ASSISTÊNCIA IDENTIFICAR CÓD. E DESCRIÇÃO DA PEÇA!

CERTIFICADO DE GARANTIA

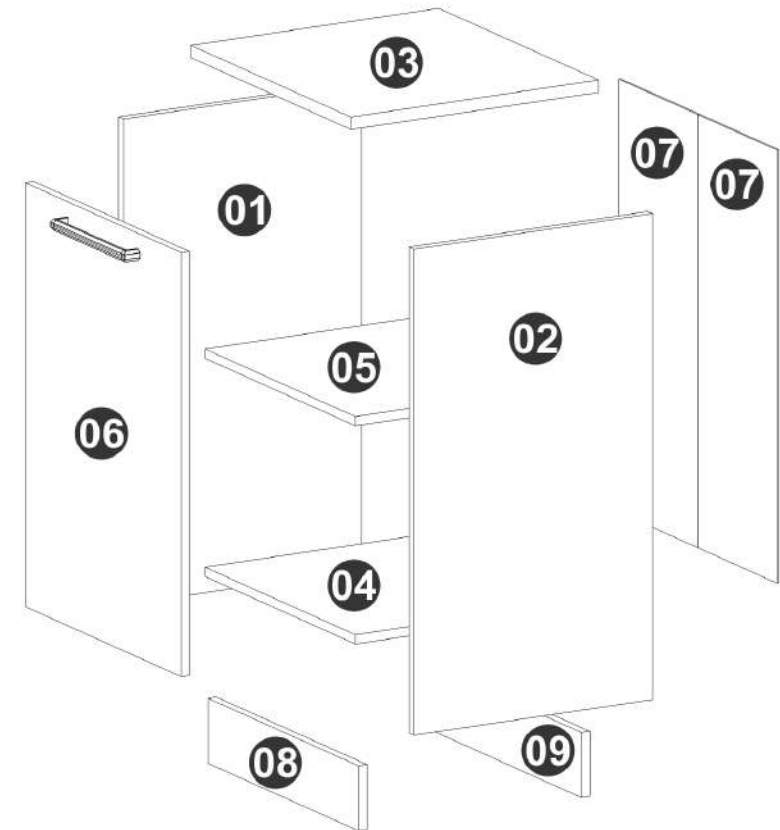
A Móveis Castro, preocupa-se com a qualidade de seus produtos, para tanto apresenta o CERTIFICADO DE GARANTIA. Gostaríamos de ressaltar que, para fazer uso da garantia, você deve fazer a solicitação de assistência técnica dentro do prazo de três (3) meses após a data de compra constante na nota fiscal do produto. Desta forma, é fundamental que você acione sua garantia logo que detectar alguma irregularidade com o produto. O contato para acionar a garantia ou solicitar assistência técnica deve ser feito sempre junto a loja onde o produto foi adquirido. É na loja que você terá todas as informações sobre o processo de sua garantia, pois a Móveis Castro oferece total suporte para os lojistas que comercializam os produtos de nossa marca, passando todas as formas corretas para que a assistência técnica e garantia sejam efetivas.

Sobre a garantia:

- A assistência técnica para defeitos não cobertos pela garantia, como aqueles causados por mau uso, também poderá ser solicitada, mediante orçamento prévio fornecido pela loja responsável pela venda do produto.
- A presente garantia não tem efeito de cobertura sobre danos causados ao produto decorrentes do transporte da loja até o consumidor ou causados por montagem inadequada do mesmo, pois são serviços que não estão a cargo do fabricante do produto.

Sobre a montagem, instalação, conservação e limpeza:

- A montagem do móvel é de responsabilidade da loja que comercializou o produto ou vendedor (a) que efetivou a venda.
 - O móvel deve ser instalado por pessoal capacitado ou autorizado pelo estabelecimento comercial onde o mesmo foi adquirido, de acordo com as orientações de montagem que acompanham o produto (esquema de montagem) e em local apropriado.
 - Lembramos que está sujeito a alterações todo e qualquer móvel frequentemente exposto a ação do sol, maresia, chuva, umidade e outros agentes naturais. Portanto, escolha com cuidado a localização do móvel, evitando a incidência destes agentes sobre o produto.
 - O móvel deve ser manuseado com cuidado, evitando que seja arrastado ou submetido a esforço capaz de comprometer a estrutura e montagem do móvel.
 - Para correta limpeza, recomenda-se a utilização da flanela levemente umedecida com água e detergente.
- Para sua comodidade, guarde sempre a nota fiscal de compra do produto, pois a mesma é fundamental para a efetivação do exercício de sua garantia.



Dimensões:
Prof.: 450
Altura.: 805
Largura.: 500

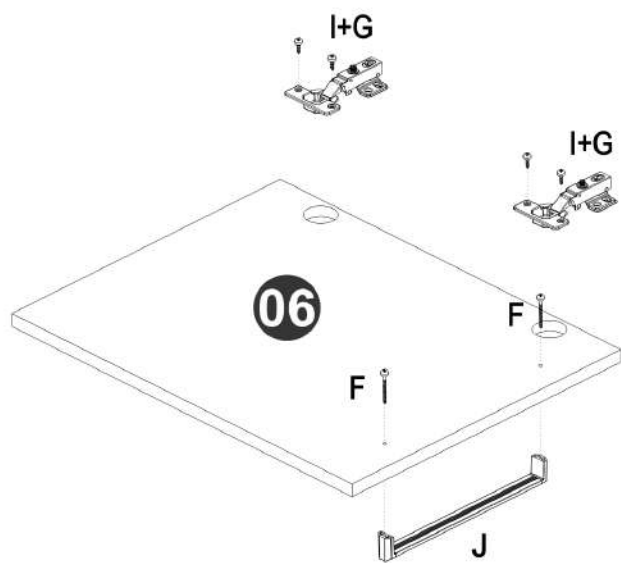
A	Parafuso minifix (8x)		1416	I	Dobradiça 35mm (2x)		1987
B	Tambor minifix (8x)		1417	J	Puxador Livello (1x)		2118
C	Cavilha 6x30 mm (8x)		46	K	Perfil I 665mm (1x)		----
D	Prego 11x11 (20x)		1669	L	Tapa Furo 19mm (8x)		----
E	Sapata (4x)		344	M	Tapa Furo 15mm (2x)		----
F	Parafuso Flang 3,5x25mm (2x)		137	N	Cola 5g (1X)		13
G	Parafuso cab. chata 3,5x14 mm (8x)		132	O	Adesivo (1x)		225
H	Suporte de prateleira (4X)		349				

Dúvidas? Envie um e-mail para: assistencia@moveiscastro.com.br

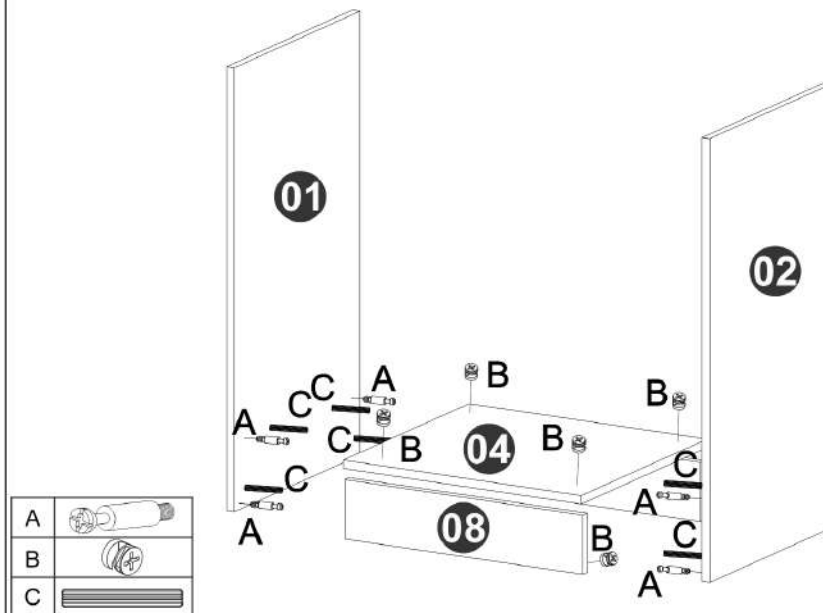
MANUAL DE MONTAGEM - MÓDULO INFERIOR 1 PORTA Ref. 7231M

MÓVEIS CASTRO LTDA. / Rua Orfelino Bizarro Martins 1245 - Taquari, RS / FONE: 51.353.1346 - www.moveiscastro.com.br

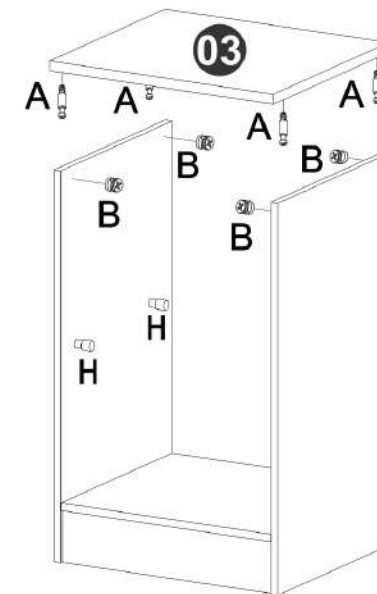
Primeiro passo



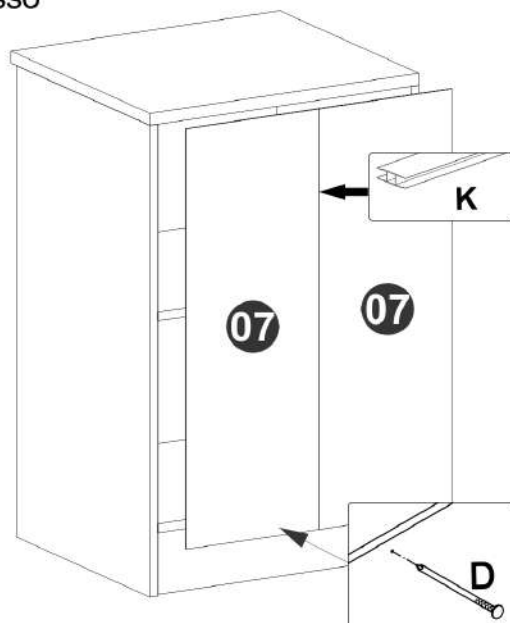
Segundo passo



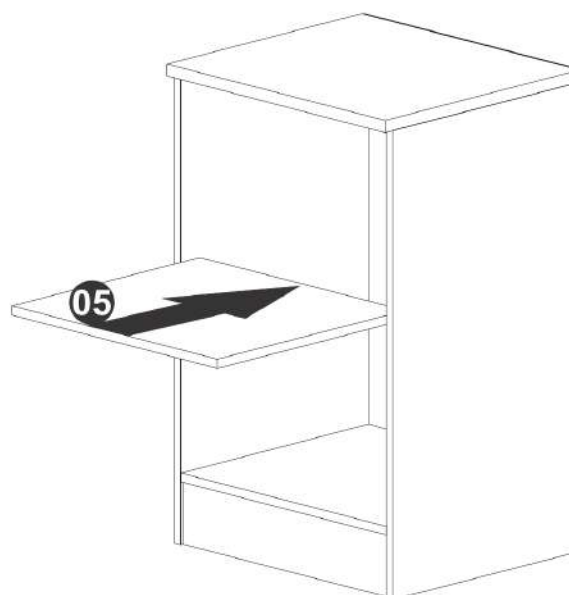
Terceiro passo



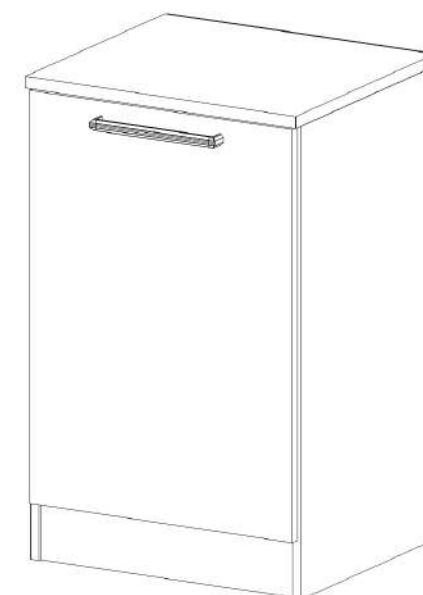
Quarto passo



Quinto passo



Sexto passo



MANUAL DE MONTAGEM - MÓDULO INFERIOR 4 GAVETAS Ref. 7232A

MÓVEIS CASTRO LTDA. / Rua Orfelino Bizarro Martins 1245 - Taquari, RS / FONE: 51.353.1346 - www.moveiscastro.com.br

Nº	CÓD.	DESCRIÇÃO	MEDIDA	CX	QTDE.
1	205390	Lateral Esquerda	785x430x15	2/2	01
2	205391	Lateral Direita	785x430x15	2/2	01
3	205392	Tampo	800x447x20	2/2	01
4	205393	Lateral de Gaveta Dir.	350x125x15	2/2	04
5	205394	Lateral de Gaveta Esq.	350x125x15	2/2	04
6	205395	Traseiro de Gaveta	714x125x15	2/2	04
7	205396	Fundo da Gaveta	724x347x3	2/2	04
8	205397	Frete de Gaveta Menor	786x169x15	1/2	04
9	205401	Reforço Gaveta	335x90x15	2/2	04
10	205398	Rodapé Frontal	770x105x15	2/2	01
11	205399	Rodapé Traseiro	770x105x15	2/2	01
12	205400	Costas	760x397x3	2/2	02

EM CASO DE ASSISTÊNCIA IDENTIFICAR CÓD. E DESCRIÇÃO DA PEÇA!

CERTIFICADO DE GARANTIA

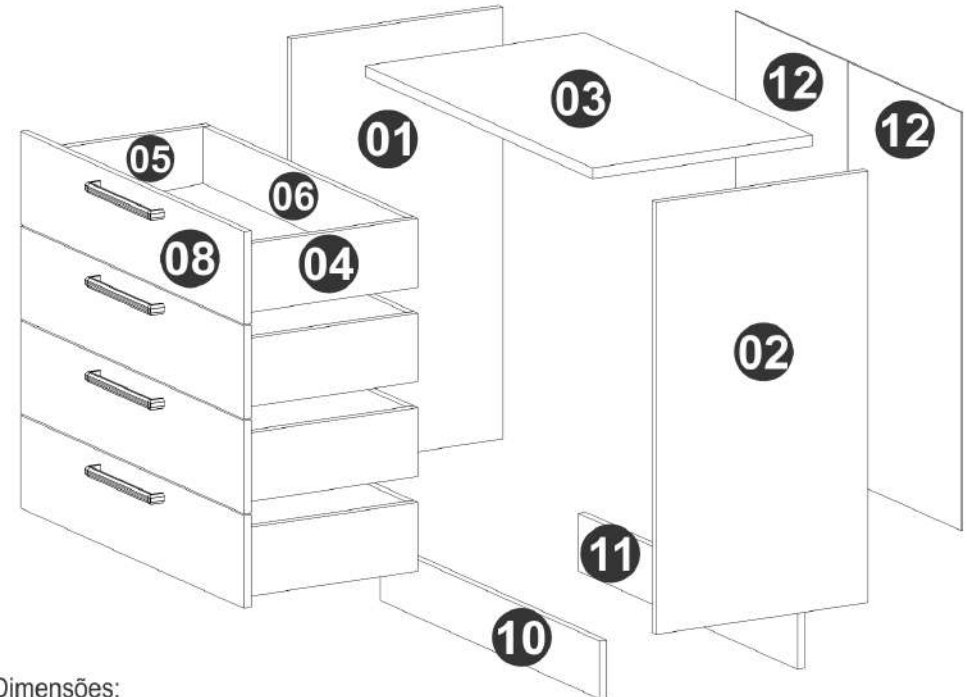
A Móveis Castro, preocupa-se com a qualidade de seus produtos, para tanto apresenta o CERTIFICADO DE GARANTIA. Gostaríamos de ressaltar que, para fazer uso da garantia, você deve fazer a solicitação de assistência técnica dentro do prazo de três (3) meses após a data de compra constante na nota fiscal do produto. Desta forma, é fundamental que você acione sua garantia logo que detectar alguma irregularidade com o produto. O contato para acionar a garantia ou solicitar assistência técnica deve ser feito sempre junto a loja onde o produto foi adquirido. É na loja que você terá todas as informações sobre o processo de sua garantia, pois a Móveis Castro oferece total suporte para os lojistas que comercializam os produtos de nossa marca, passando todas as formas corretas para que a assistência técnica e garantia sejam efetivas.

Sobre a garantia:

- A assistência técnica para defeitos não cobertos pela garantia, como aqueles causados por mau uso, também poderá ser solicitada, mediante orçamento prévio fornecido pela loja responsável pela venda do produto.
- A presente garantia não tem efeito de cobertura sobre danos causados ao produto decorrentes do transporte da loja até o consumidor ou causados por montagem inadequada do mesmo, pois são serviços que não estão a cargo do fabricante do produto.

Sobre a montagem, instalação, conservação e limpeza:

- A montagem do móvel é de responsabilidade da loja que comercializou o produto ou vendedor (a) que efetivou a venda.
 - O móvel deve ser instalado por pessoal capacitado ou autorizado pelo estabelecimento comercial onde o mesmo foi adquirido, de acordo com as orientações de montagem que acompanham o produto (esquema de montagem) e em local apropriado.
 - Lembramos que está sujeito a alterações todo e qualquer móvel frequentemente exposto a ação do sol, maresia, chuva, umidade e outros agentes naturais. Portanto, escolha com cuidado a localização do móvel, evitando a incidência destes agentes sobre o produto.
 - O móvel deve ser manuseado com cuidado, evitando que seja arrastado ou submetido a esforço capaz de comprometer a estrutura e montagem do móvel.
 - Para correta limpeza, recomenda-se a utilização da flanela levemente umedecida com água e detergente.
- Para sua comodidade, guarde sempre a nota fiscal de compra do produto, pois a mesma é fundamental para a efetivação do exercício de sua garantia.



Dimensões:

Prof.: 450

Altura.: 805

Largura.: 800

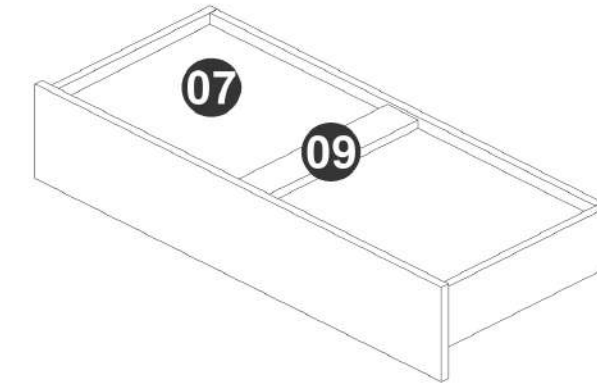
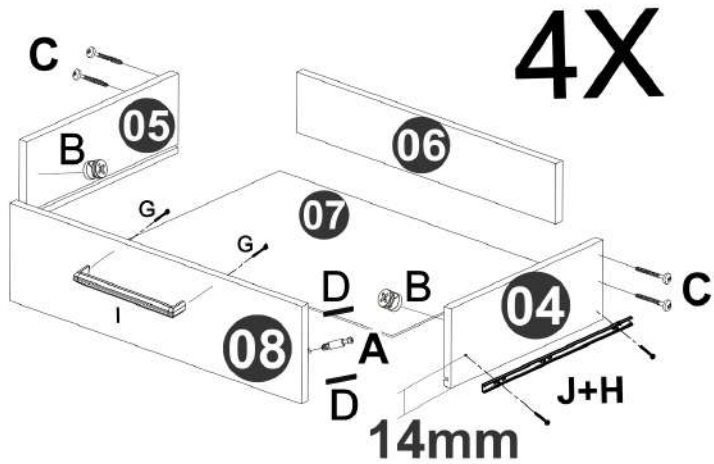
A	Parafuso minifix (16x)		1416	H	Parafuso cab. chata 3,5x14 mm (32x)		132
B	Tambor minifix (16x)		1417	I	Puxador Livello (4x)		2118
C	Parafuso cab. Chata 4,0x45 mm (16x)		926	J	Corrediça Telesc 350 mm (4x)		703
D	Cavilha 6x30 mm (36x)		46	K	Perfil I 685mm (1x)		1575
E	Prego 11x11 (46x)		1669	L	Cola 5g (1X)		13
F	Sapata (4x)		344	M	Adesivo (1x)		225
G	Parafuso Flang 3,5x25mm (8x)		137	N	Tapa Furo 19mm (8x)		-----

Dúvidas? Envie um e-mail para: assistencia@moveiscastro.com.br

MANUAL DE MONTAGEM - MÓDULO INFERIOR 4 GAVETAS Ref. 7232A

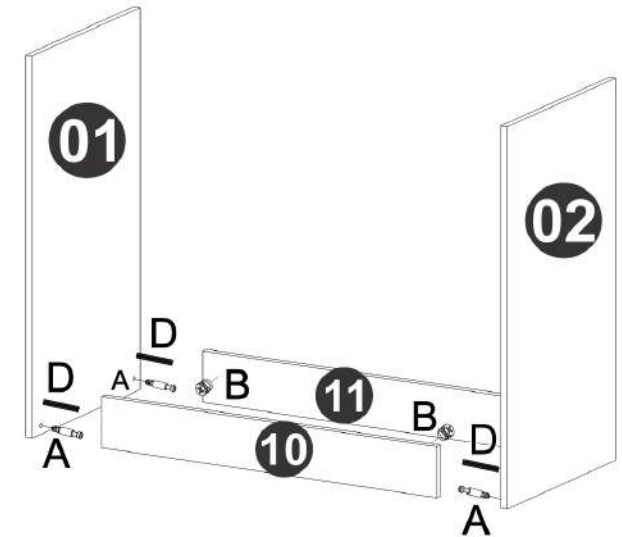
MÓVEIS CASTRO LTDA. / Rua Orfelino Bizarro Martins 1245 - Taquari, RS / FONE: 51.353.1346 - www.moveiscastro.com.br

Primeiro passo

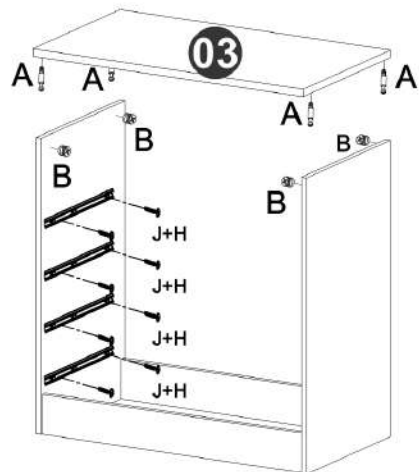


Fixar a peça 09 com a ferragem D

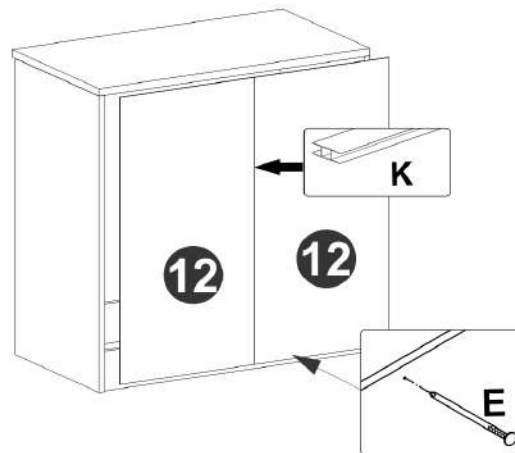
Segundo passo



Terceiro passo



Quarto passo



Quinto passo



Sexto passo



MANUAL DE MONTAGEM - BANCADA Ref. 7233M

MÓVEIS CASTRO LTDA. / Rua Orfelino Bizarro Martins 1245 - Taquari, RS / FONE: 51.353.1346 - www.moveiscastro.com.br

Nº	CÓD.	DESCRIÇÃO	MEDIDA	CX	QTDE.
1	205388	Lateral	735x430x20	1/1	01
2	205389	Tampo	800x430x20	1/1	01

EM CASO DE ASSISTÊNCIA IDENTIFICAR CÓD. E DESCRIÇÃO DA PEÇA!

A	Parafuso minifix (3x)		1416	E	Sapata (2x)		344
B	Tambor minifix (3x)		1417	F	Prego 11x11 (2x)		1669
C	Parafuso cab. Chata 3,5x14mm (8x)		132	G	Tapa Furo 19mm (4x)		----
D	Cantoneira (2x)		652	H	Adesivo (1x)		225

CERTIFICADO DE GARANTIA

A Móveis Castro, preocupa-se com a qualidade de seus produtos, para tanto apresenta o CERTIFICADO DE GARANTIA.

Gostaríamos de ressaltar que, para fazer uso da garantia, você deve fazer a solicitação de assistência técnica dentro do prazo de três (3) meses após a data de compra constante na nota fiscal do produto. Desta forma, é fundamental que você acione sua garantia logo que detectar alguma irregularidade com o produto. O contato para acionar a garantia ou solicitar assistência técnica deve ser feito sempre junto a loja onde o produto foi adquirido.

É na loja que você terá todas as informações sobre o processo de sua garantia, pois a Móveis Castro oferece total suporte para os lojistas que comercializam os produtos de nossa marca, passando todas as formas corretas para que a assistência técnica e garantia sejam efetivas.

Sobre a garantia:

- A assistência técnica para defeitos não cobertos pela garantia, como aqueles causados por mau uso, também poderá ser solicitada, mediante orçamento prévio fornecido pela loja responsável pela venda do produto.

- A presente garantia não tem efeito de cobertura sobre danos causados ao produto decorrentes do transporte da loja até o consumidor ou causados por montagem inadequada do mesmo, pois são serviços que não estão a cargo do fabricante do produto.

Sobre a montagem, instalação, conservação e limpeza:

- A montagem do móvel é de responsabilidade da loja que comercializou o produto ou vendedor (a) que efetivou a venda.

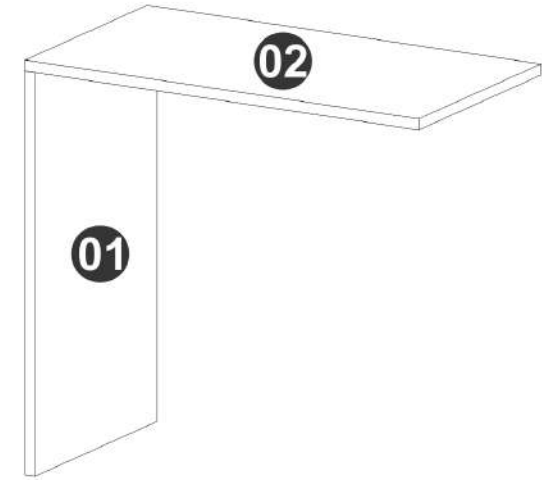
- O móvel deve ser instalado por pessoal capacitado ou autorizado pelo estabelecimento comercial onde o mesmo foi adquirido, de acordo com as orientações de montagem que acompanham o produto (esquema de montagem) e em local apropriado.

- Lembramos que está sujeito a alterações todo e qualquer móvel frequentemente exposto a ação do sol, maresia, chuva, umidade e outros agentes naturais. Portanto, escolha com cuidado a localização do móvel, evitando a incidência destes agentes sobre o produto.

- O móvel deve ser manuseado com cuidado, evitando que seja arrastado ou submetido a esforço capaz de comprometer a estrutura e montagem do móvel.

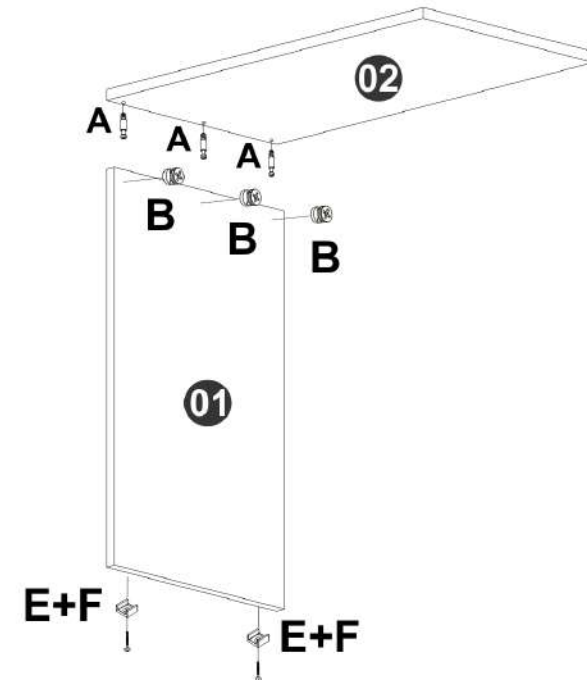
- Para correta limpeza, recomenda-se a utilização da flanela levemente umedecida com água e detergente.

Para sua comodidade, guarde sempre a nota fiscal de compra do produto, pois a mesma é fundamental para a efetivação do exercício de sua garantia.



Dimensões:
Prof.: 430
Altura.: 755
Largura.: 800

Primeiro passo

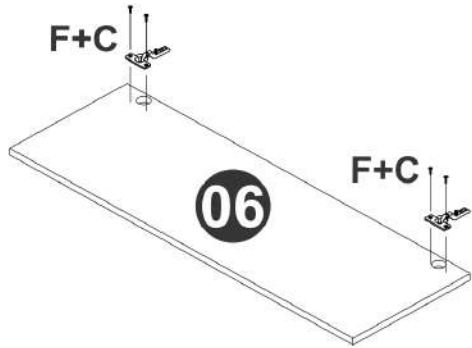


Dúvidas? Envie um e-mail para: assistencia@moveiscastro.com.br

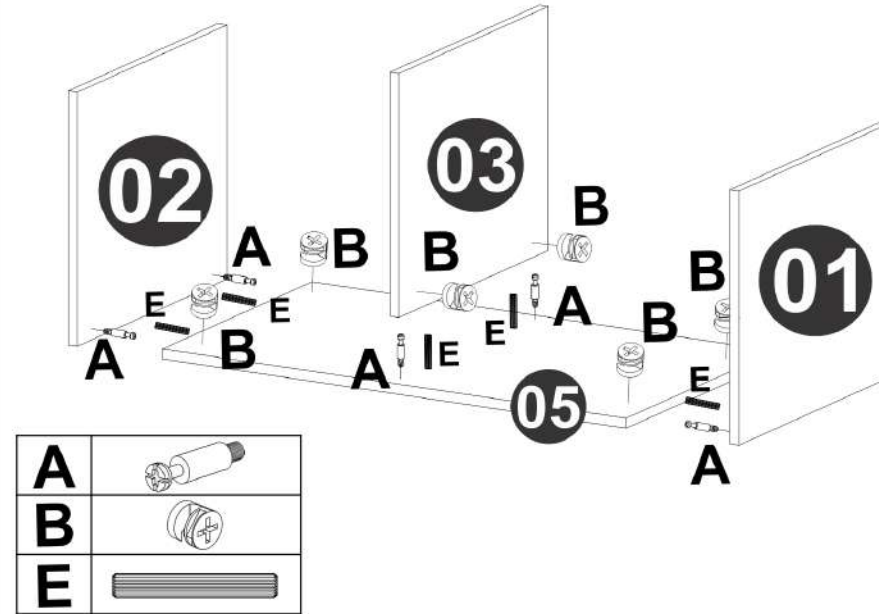
MANUAL DE MONTAGEM - AEREO 1 PORTA Ref. 7240M

MÓVEIS CASTRO LTDA. / Rua Orfelino Bizarro Martins 1245 - Taquari, RS / FONE: 51.353.1346 - www.moveiscastro.com.br

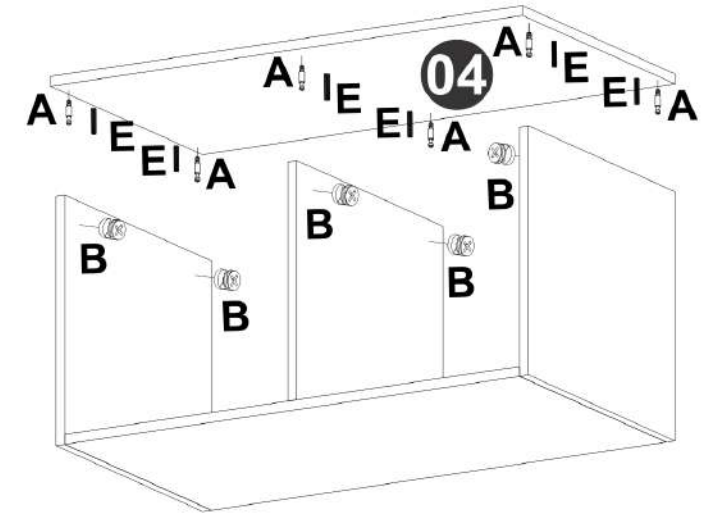
Primeiro passo



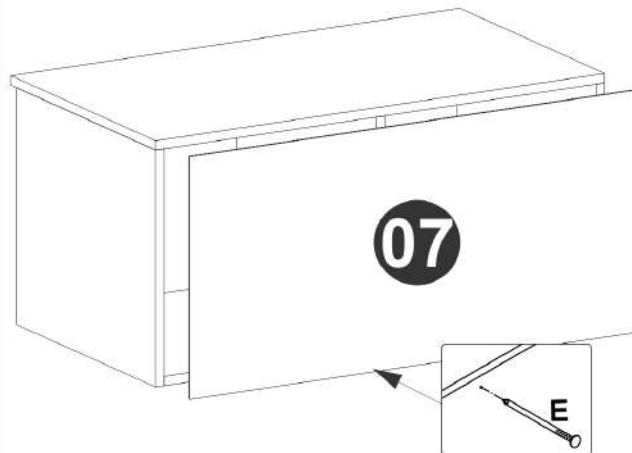
Segundo passo



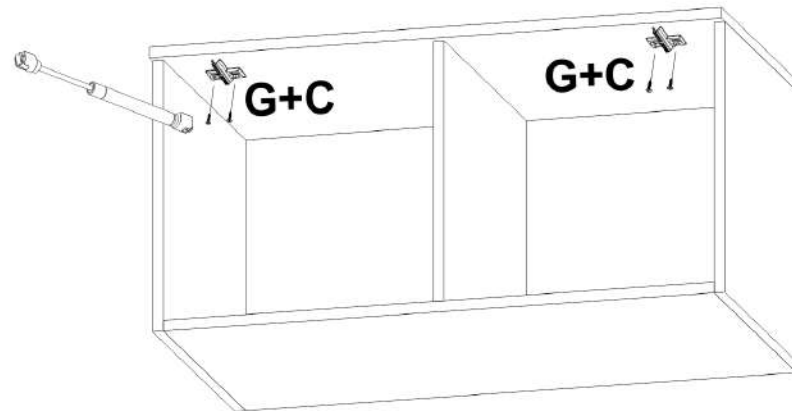
Terceiro passo



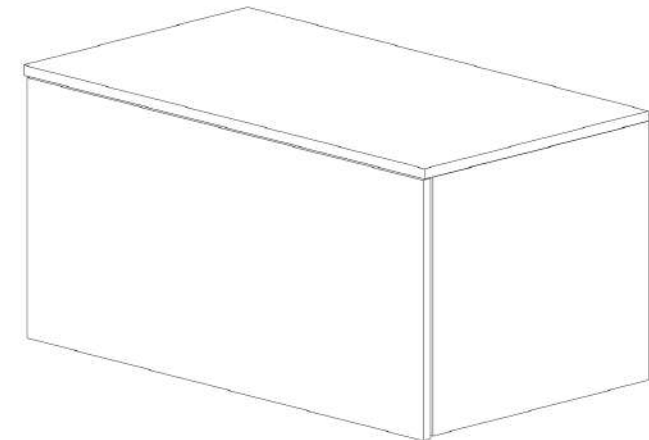
Quarto passo



Quinto passo



Sexto passo



MANUAL DE MONTAGEM - AEREO 1 PORTA Ref. 7240M

MÓVEIS CASTRO LTDA. / Rua Orfelino Bizarro Martins 1245 - Taquari, RS / FONE: 51.353.1346 - www.moveiscastro.com.br

Nº	CÓD.	DESCRIÇÃO	MEDIDA	CX	QTDE.
1	205381	Lateral Direita	430x378x15	2/2	01
2	205382	Lateral Esquerda	430x378x15	2/2	01
3	205387	Divisão	430x363x15	2/2	01
4	205383	Chapéu	800x447x15	2/2	01
5	205384	Assoalho	770x430x15	2/2	01
6	205385	Porta	790x380x15	1/2	01
7	205386	Costas	794x387x3	2/2	01

EM CASO DE ASSISTÊNCIA IDENTIFICAR CÓD. E DESCRIÇÃO DA PEÇA!

CERTIFICADO DE GARANTIA

A Móveis Castro, preocupa-se com a qualidade de seus produtos, para tanto apresenta o CERTIFICADO DE GARANTIA. Gostaríamos de ressaltar que, para fazer uso da garantia, você deve fazer a solicitação de assistência técnica dentro do prazo de três (3) meses após a data de compra constante na nota fiscal do produto. Desta forma, é fundamental que você acione sua garantia logo que detectar alguma irregularidade com o produto. O contato para acionar a garantia ou solicitar assistência técnica deve ser feito sempre junto a loja onde o produto foi adquirido. É na loja que você terá todas as informações sobre o processo de sua garantia, pois a Móveis Castro oferece total suporte para os lojistas que comercializam os produtos de nossa marca, passando todas as formas corretas para que a assistência técnica e garantia sejam efetivas.

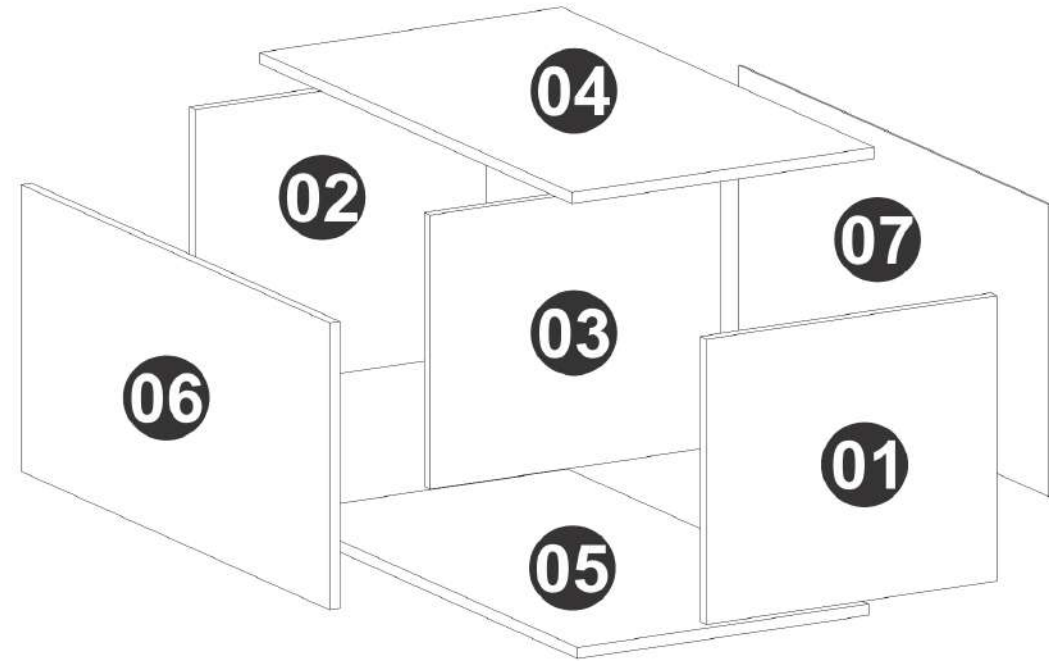
Sobre a garantia:

- A assistência técnica para defeitos não cobertos pela garantia, como aqueles causados por mau uso, também poderá ser solicitada, mediante orçamento prévio fornecido pela loja responsável pela venda do produto.
- A presente garantia não tem efeito de cobertura sobre danos causados ao produto decorrentes do transporte da loja até o consumidor ou causados por montagem inadequada do mesmo, pois são serviços que não estão a cargo do fabricante do produto.

Sobre a montagem, instalação, conservação e limpeza:

- A montagem do móvel é de responsabilidade da loja que comercializou o produto ou vendedor (a) que efetivou a venda.
- O móvel deve ser instalado por pessoal capacitado ou autorizado pelo estabelecimento comercial onde o mesmo foi adquirido, de acordo com as orientações de montagem que acompanham o produto (esquema de montagem) e em local apropriado.
- Lembramos que está sujeito a alterações todo e qualquer móvel frequentemente exposto a ação do sol, maresia, chuva, umidade e outros agentes naturais. Portanto, escolha com cuidado a localização do móvel, evitando a incidência destes agentes sobre o produto.
- O móvel deve ser manuseado com cuidado, evitando que seja arrastado ou submetido a esforço capaz de comprometer a estrutura e montagem do móvel.
- Para correta limpeza, recomenda-se a utilização da flanela levemente umedecida com água e detergente.

Para sua comodidade, guarde sempre a nota fiscal de compra do produto, pois a mesma é fundamental para a efetivação do exercício de sua garantia.



Dimensões:

Prof.: 450

Altura.: 398

Largura.: 800

A	Parafuso minifix (12x)		1416	I	Prego 11x11 (16x)		1669
B	Tambor minifix (12x)		1417	J	KIT Fixação parede (1x)		718
C	Parafuso cab. chata 3,5x14 mm (8x)		132	K	Pistão a gás (1x)		684
D	Parafuso cab. Chata 4,5x25 mm (1x)		1019	L	Tapa Furo 15mm (2x)		----
E	Cavilha 6x30 mm (12x)		46	M	Tapa Furo 19mm (12x)		----
F	Dobradiça 35 mm (2x)		1873	N	Adesivo (1x)		225
G	Calço pl. Dob. Super Alta (2x)		2260				
H	Cola (1x)		13				

Dúvidas? Envie um e-mail para: assistencia@moveiscastro.com.br

MANUAL DE MONTAGEM - AEREO 1 PORTA Ref. 7241M

MÓVEIS CASTRO LTDA. / Rua Orfelino Bizarro Martins 1245 - Taquari, RS / FONE: 51.353.1346 - www.moveiscastro.com.br

Nº	CÓD.	DESCRIÇÃO	MEDIDA	CX	QTDE.
1	205375	Lateral Esquerda	645x430x15	2/2	01
2	205376	Lateral Direita	645x430x15	2/2	01
3	205377	Chapéu	500x447x15	2/2	01
4	205378	Assoalho	470x430x15	2/2	01
5	205379	Porta	647x497x15	1/2	01
6	205380	Costas	654x247x3	2/2	02

EM CASO DE ASSISTÊNCIA IDENTIFICAR CÓD. E DESCRIÇÃO DA PEÇA!

CERTIFICADO DE GARANTIA

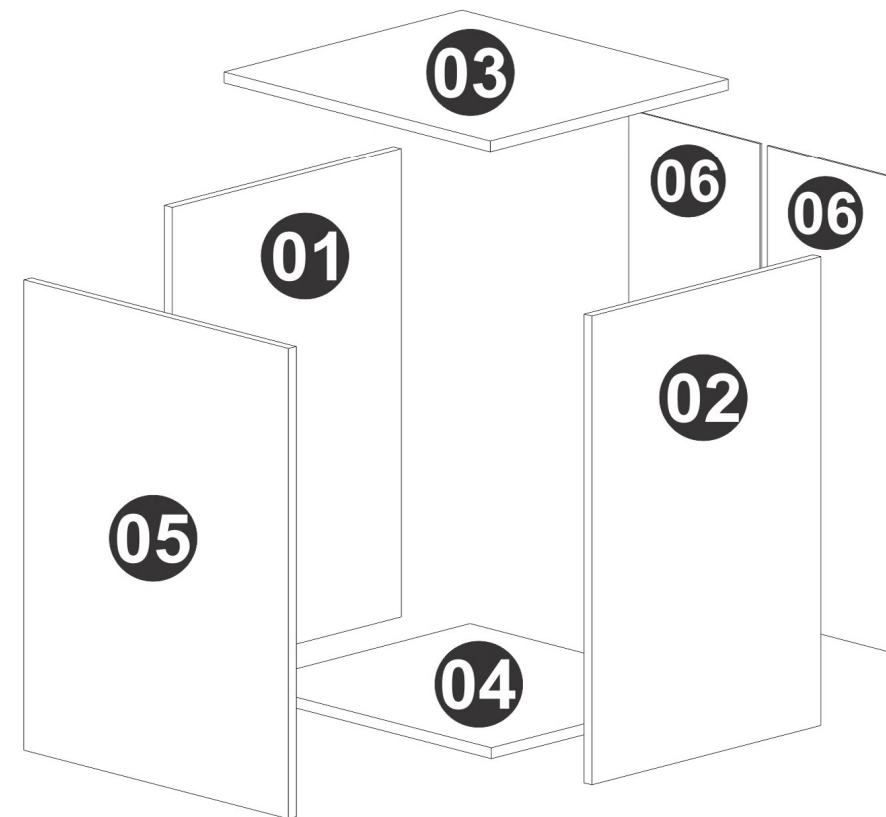
A Móveis Castro, preocupa-se com a qualidade de seus produtos, para tanto apresenta o CERTIFICADO DE GARANTIA. Gostaríamos de ressaltar que, para fazer uso da garantia, você deve fazer a solicitação de assistência técnica dentro do prazo de três (3) meses após a data de compra constante na nota fiscal do produto. Desta forma, é fundamental que você acione sua garantia logo que detectar alguma irregularidade com o produto. O contato para acionar a garantia ou solicitar assistência técnica deve ser feito sempre junto a loja onde o produto foi adquirido. É na loja que você terá todas as informações sobre o processo de sua garantia, pois a Móveis Castro oferece total suporte para os lojistas que comercializam os produtos de nossa marca, passando todas as formas corretas para que a assistência técnica e garantia sejam efetivas.

Sobre a garantia:

- A assistência técnica para defeitos não cobertos pela garantia, como aqueles causados por mau uso, também poderá ser solicitada, mediante orçamento prévio fornecido pela loja responsável pela venda do produto.
- A presente garantia não tem efeito de cobertura sobre danos causados ao produto decorrentes do transporte da loja até o consumidor ou causados por montagem inadequada do mesmo, pois são serviços que não estão a cargo do fabricante do produto.

Sobre a montagem, instalação, conservação e limpeza:

- A montagem do móvel é de responsabilidade da loja que comercializou o produto ou vendedor (a) que efetivou a venda.
 - O móvel deve ser instalado por pessoal capacitado ou autorizado pelo estabelecimento comercial onde o mesmo foi adquirido, de acordo com as orientações de montagem que acompanham o produto (esquema de montagem) e em local apropriado.
 - Lembramos que está sujeito a alterações todo e qualquer móvel frequentemente exposto a ação do sol, maresia, chuva, umidade e outros agentes naturais. Portanto, escolha com cuidado a localização do móvel, evitando a incidência destes agentes sobre o produto.
 - O móvel deve ser manuseado com cuidado, evitando que seja arrastado ou submetido a esforço capaz de comprometer a estrutura e montagem do móvel.
 - Para correta limpeza, recomenda-se a utilização da flanela levemente umedecida com água e detergente.
- Para sua comodidade, guarde sempre a nota fiscal de compra do produto, pois a mesma é fundamental para a efetivação do exercício de sua garantia.

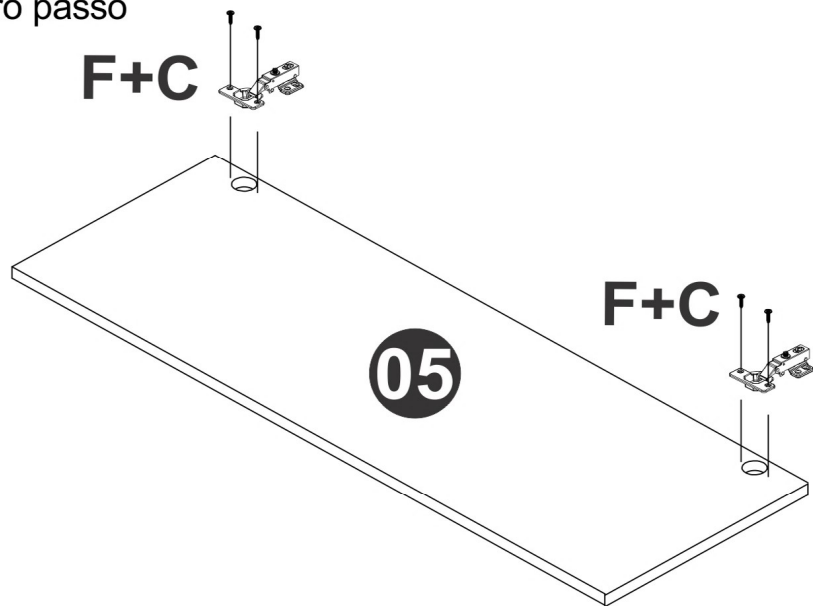


Dimensões:
Prof.: 450
Altura.: 660
Largura.: 500

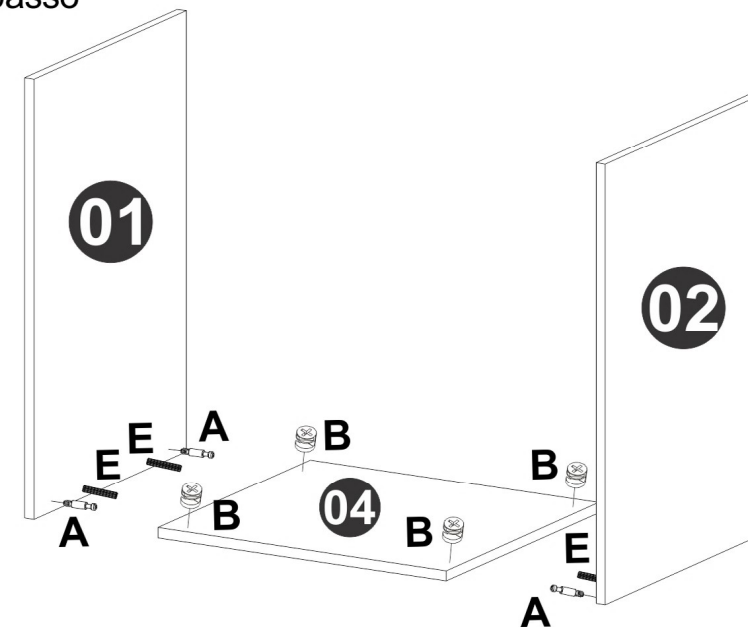
A	Parafuso minifix (8x)		1416	I	Prego 11x11 (18x)		1669
B	Tambor minifix (8x)		1417	J	KIT Fixação parede (1x)		718
C	Parafuso cab. chata 3,5x14 mm (8x)		132	K	Perfil I (1x)		----
D	Parafuso cab. Chata 4,5x25 mm (1x)		1019	L	Tapa Furo 15mm (2x)		----
E	Cavilha 6x30 mm (8x)		46	M	Tapa Furo 19mm (8x)		----
F	Dobradiça 35 mm (2x)		2303	N	Adesivo (1x)		225
G	Cola (1x)		13				

Dúvidas? Envie um e-mail para: assistencia@moveiscastro.com.br

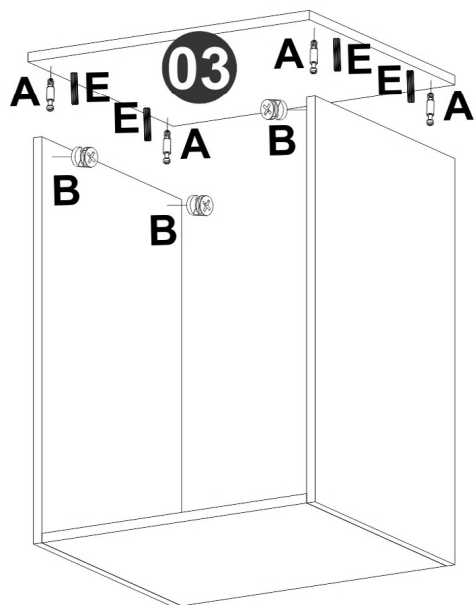
Primeiro passo



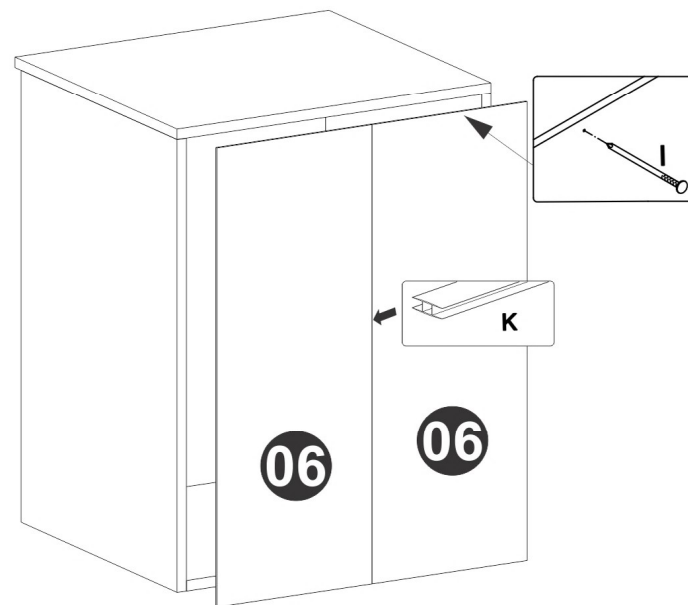
Segundo passo



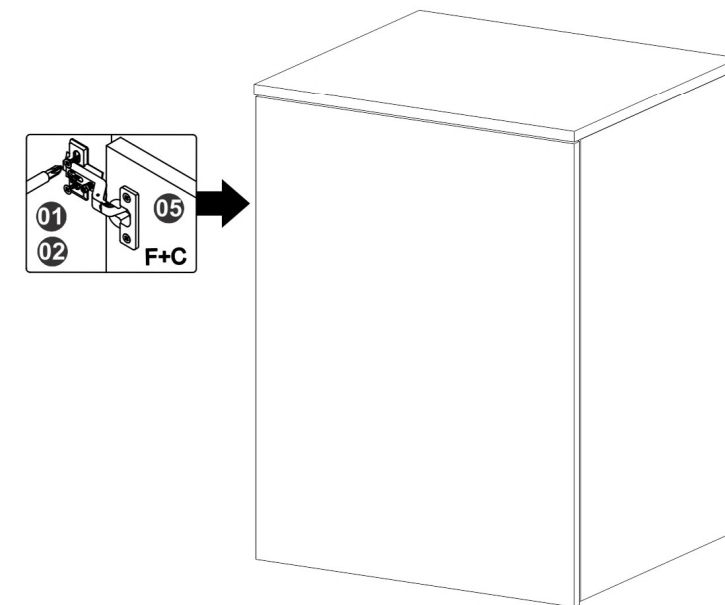
Terceiro passo



Quarto passo



Quinto passo




MANUAL DE MONTAGEM - NICHOS Ref. 7243M

MÓVEIS CASTRO LTDA. / Rua Orfelino Bizarro Martins 1245 - Taquari, RS / FONE: 51.353.1346 - www.moveiscastro.com.br

Nº	CÓD.	DESCRIÇÃO	MEDIDA	CX	QTDE.
1	205571	Costas	800x237x15	1/1	01
2	205569	Divisão	282x237x15	1/1	01
3	205570	Prateleira	800x297x15	1/1	02

EM CASO DE ASSISTÊNCIA IDENTIFICAR CÓD. E DESCRIÇÃO DA PEÇA!

A	Cavilha 6x30 (4x)		46	F	Tapa Furo 19mm (4x)		----
B	Parafuso minifix (8x)		1416	G	Tapa Furo 15mm (2x)		----
C	Tambor minifix (8x)		1417	H	Cola 5g (1X)		13
D	Parafuso cab.Chata 4,0x45 mm (2x)		926	I	Adesivo (1x)		225
E	Bucha 8mm (2x)		33				

CERTIFICADO DE GARANTIA

A Móveis Castro, preocupa-se com a qualidade de seus produtos, para tanto apresenta o CERTIFICADO DE GARANTIA. Gostaríamos de ressaltar que, para fazer uso da garantia, você deve fazer a solicitação de assistência técnica dentro do prazo de três (3) meses após a data de compra constante na nota fiscal do produto. Desta forma, é fundamental que você acione sua garantia logo que detectar alguma irregularidade com o produto. O contato para acionar a garantia ou solicitar assistência técnica deve ser feito sempre junto a loja onde o produto foi adquirido.

É na loja que você terá todas as informações sobre o processo de sua garantia, pois a Móveis Castro oferece total suporte para os lojistas que comercializam os produtos de nossa marca, passando todas as formas corretas para que a assistência técnica e garantia sejam efetivas.

Sobre a garantia:

- A assistência técnica para defeitos não cobertos pela garantia, como aqueles causados por mau uso, também poderá ser solicitada, mediante orçamento prévio fornecido pela loja responsável pela venda do produto.

- A presente garantia não tem efeito de cobertura sobre danos causados ao produto decorrentes do transporte da loja até o consumidor ou causados por montagem inadequada do mesmo, pois são serviços que não estão a cargo do fabricante do produto.

Sobre a montagem, instalação, conservação e limpeza:

- A montagem do móvel é de responsabilidade da loja que comercializou o produto ou vendedor (a) que efetivou a venda.

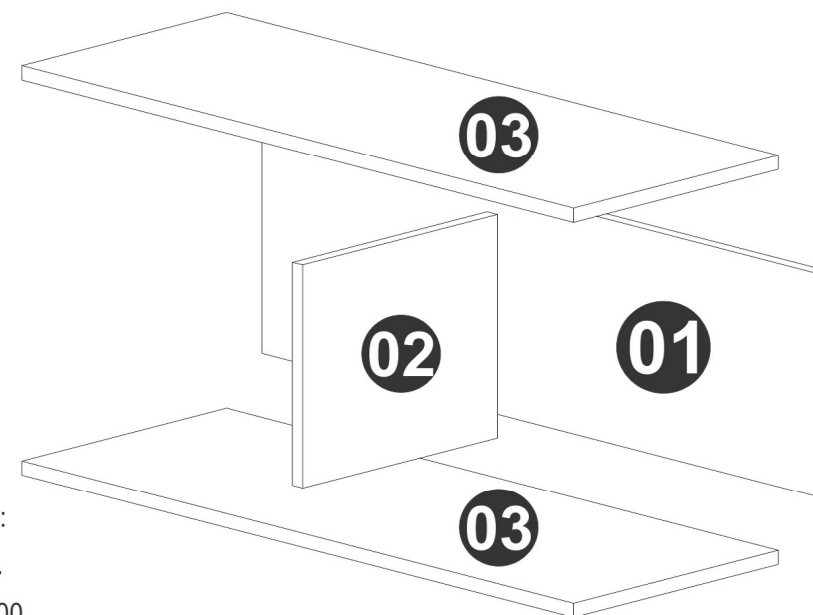
- O móvel deve ser instalado por pessoal capacitado ou autorizado pelo estabelecimento comercial onde o mesmo foi adquirido, de acordo com as orientações de montagem que acompanham o produto (esquema de montagem) e em local apropriado.

- Lembramos que está sujeito a alterações todo e qualquer móvel frequentemente exposto a ação do sol, maresia, chuva, umidade e outros agentes naturais. Portanto, escolha com cuidado a localização do móvel, evitando a incidência destes agentes sobre o produto.

- O móvel deve ser manuseado com cuidado, evitando que seja arrastado ou submetido a esforço capaz de comprometer a estrutura e montagem do móvel.

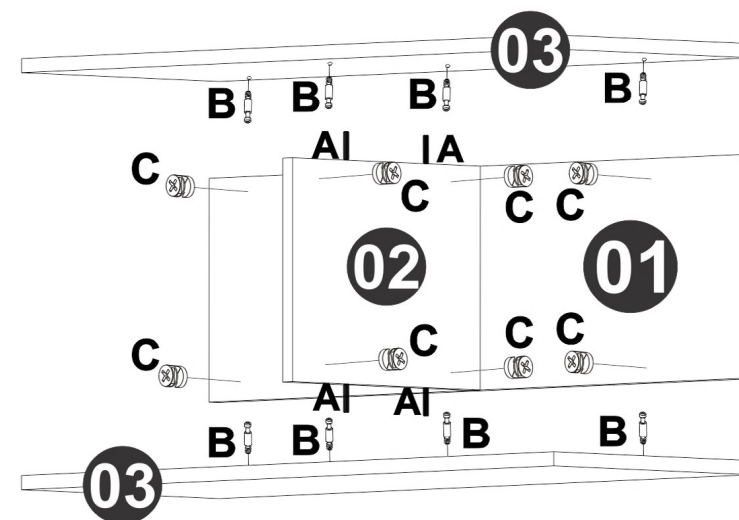
- Para correta limpeza, recomenda-se a utilização da flanela levemente umedecida com água e detergente.

Para sua comodidade, guarde sempre a nota fiscal de compra do produto, pois a mesma é fundamental para a efetivação do exercício de sua garantia.



Dimensões:
Prof.: 297
Altura.: 267
Largura.: 800

Primeiro passo



Dúvidas? Envie um e-mail para: assistencia@moveiscastro.com.br