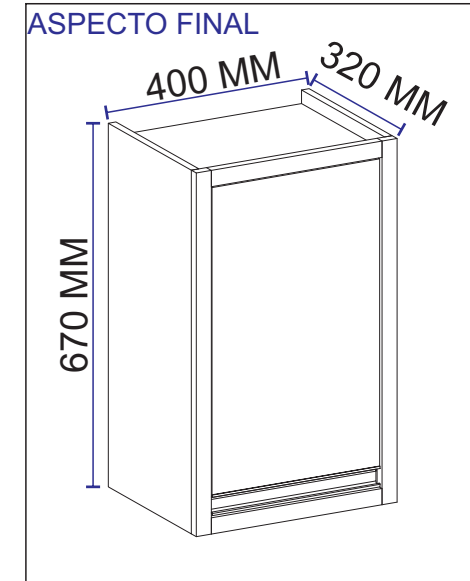


# MANUAL MONTAGEM ARMÁRIO DE 0,40

## DADOS INDISPENSÁVEIS PARA VALIDADE DESTA GARANTIA

- 1- FORRE O CHÃO COM PAPELÃO OU SIMILAR;
- 2- INICIE A MONTAGEM SEGUINDO A SEQUÊNCIA NUMÉRICA;
- 3- VERIFIQUE A RESISTÊNCIA DA PAREDE;
- 4- É OBRIGATÓRIO FIXAR O MÓDULO A PAREDE;
- 5- FAÇA A JUNÇÃO COM PARAFUSOS UNIÃO QUANDO NECESSÁRIO;
- 6- COLOQUE E REGULE PORTA E PUXADORES;
- 7- PARA LIMPEZA USE PANO MACIO E SECO;

- 8- NÃO UTILIZE PRODUTOS ABRASIVOS OU SIMILARES, TAIS COMO: CERA, ÁLCOOL, DETERGENTES, TINNER, LUSTRA MOVEIS, ETC.;
- 9- DEIXE O MÓVEL SEM USO POR 24HRS PARA DAR RIGIDEZ A ESTRUTURA;
- 10- PRODUTO PARA USO DOMESTICO;
- 11- CUMPRINDO TODOS OS REQUISITOS EXISTENTES NESSE CERTIFICADO DE GARANTIA, O SEU PRODUTO ESTA COBERTO



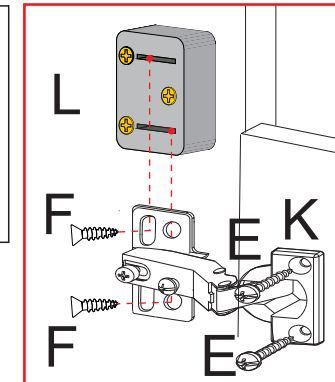
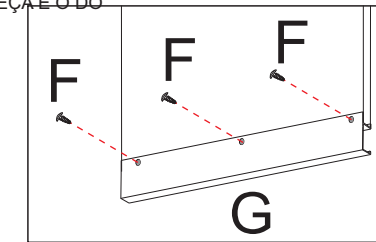
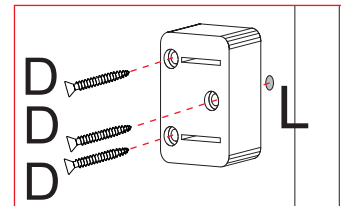
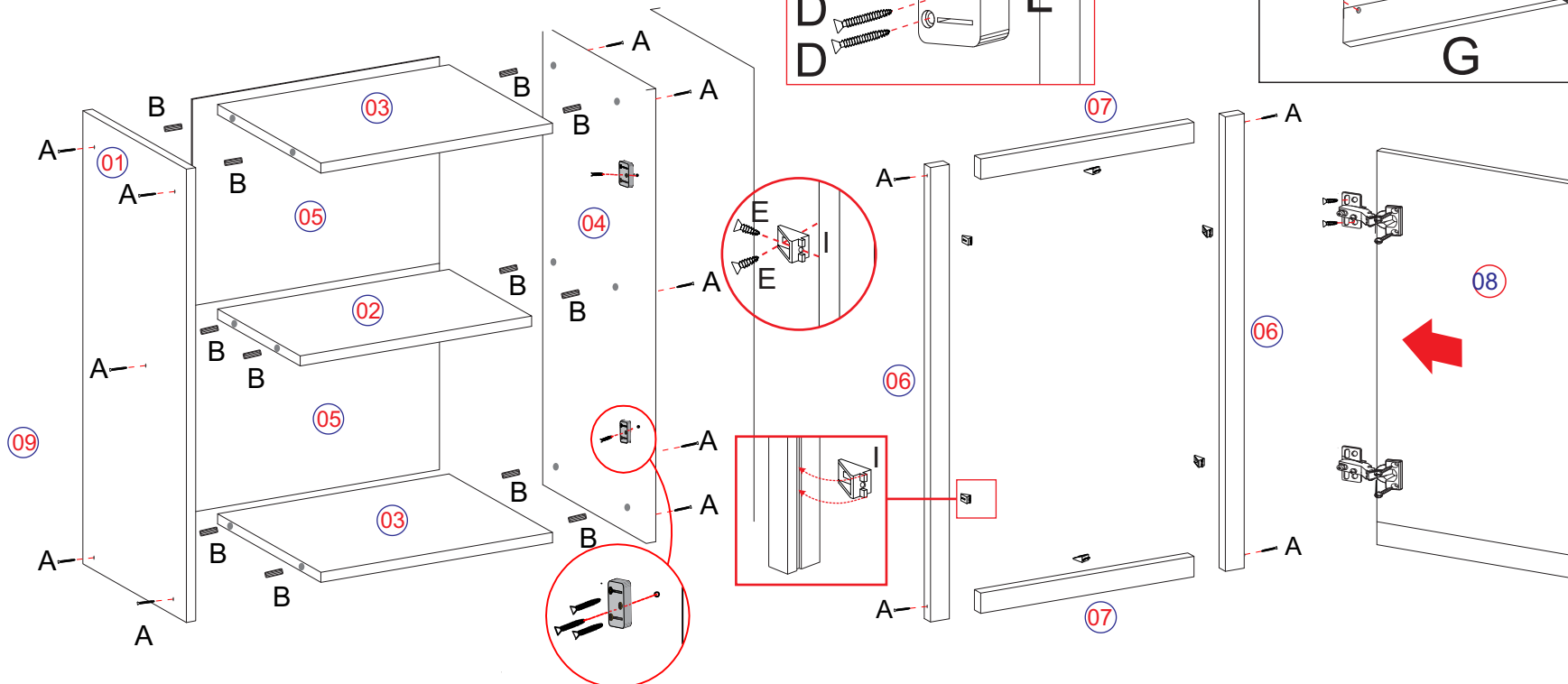
## TERMO DE GARANTIA

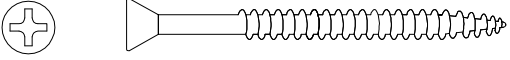

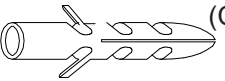
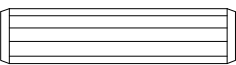
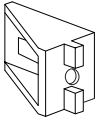
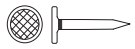
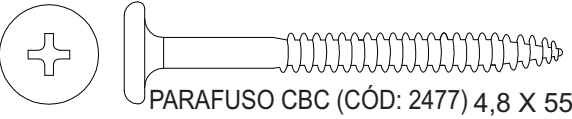

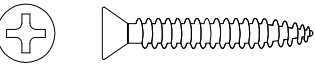
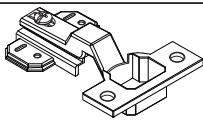
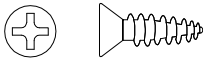
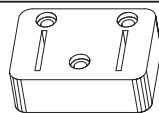
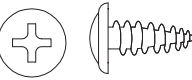
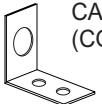
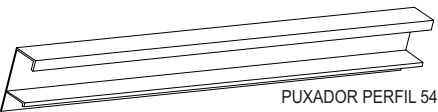
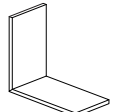
Indekes indústria e comércio de móveis garante este produto (por defeitos de fabricação), pelo prazo de 90 dias a partir da data de emissão da nota fiscal de venda do produto ao consumidor.

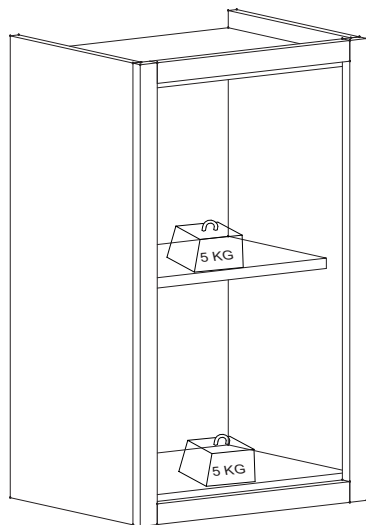
| Nº | CÓDIGO       | DESCRIÇÃO      | MEDIDAS        | QUANT. | MATERIAL  | CORES      |
|----|--------------|----------------|----------------|--------|-----------|------------|
| 01 | 6134.062 PC  | LATERAL ESQ.   | 670 X 300 X 15 | 1 PÇ   | MDP 15 MM | 731 - NOCE |
| 02 | 337 PC       | PRATELEIRA     | 370 X 240 X 15 | 1 PÇ   | MDP 15 MM | 731 - NOCE |
| 03 | 336 PC       | BASE/CHAPÉU AR | 370 X 300 X 15 | 2 PÇ   | MDP 15 MM | 731 - NOCE |
| 04 | 6134.035 PC  | LATERAL DIR.   | 670 X 300 X 15 | 1 PÇ   | MDP 15 MM | 731 - NOCE |
| 05 | 6134.0145 PC | FORRO AR       | 395 X 300 X 03 | 2 PÇ   | HDF 03 MM | 731 - NOCE |
| 06 | 4220 PC      | MOLDURA VERT.  | 670 X 30 X 18  | 2 PÇ   | MDF 18 MM | 731 - NOCE |
| 07 | 5076 PC      | MOLDURA HOR.   | 340 X 30 X 18  | 1 PÇ   | MDF 18 MM | 731 - NOCE |

| OPÇÕES DE PORTAS E CORES |              |               |                |        |           |                |
|--------------------------|--------------|---------------|----------------|--------|-----------|----------------|
| Nº                       | CÓDIGO       | DESCRIÇÃO     | MEDIDAS        | QUANT. | MATERIAL  | CORES          |
| 08                       | 6134.0146 PC | PORTA ARMARIO | 569 X 334 X 15 | 1 PÇ   | MDP 15 MM | 764 - OFFWHITE |

AO SOLICITAR ASSISTÊNCIA INFORME O CÓDIGO DA PEÇA E O DO REVESTIMENTO; EX: 6134.062 - 731

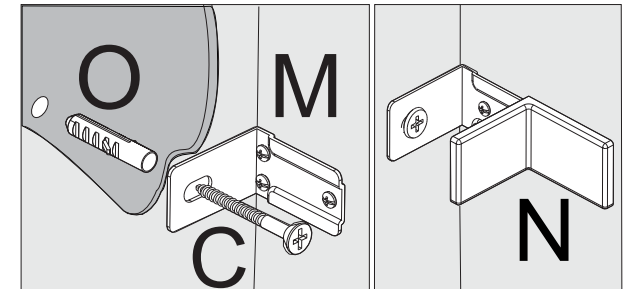


|          |   |           |          |   |           |  |  |           |
|----------|---|-----------|----------|---|-----------|--|--|-----------|
| <b>A</b> | <br>PARAFUSO CBC PHILIPS (CÓD: 4443) 3,5 X 50 MM  | <b>14</b> | <b>Q</b> | <br>12 X 12 MM<br>JUNÇÃO P/ FUNDO(CÓD: 1038)            | <b>05</b> | <b>O</b>   | <br>(CÓD: 1059)<br>BUCHA PLÁSTICA 8MM    | <b>02</b> |
| <b>B</b> | <br>CAVILHA DE MADEIRA (CÓD: 1064) 8 X 30 MM     | <b>22</b> | <b>I</b> | <br>CANTONEIRA ANGULAR<br>(CÓD: 3320)                  | <b>08</b> | <b>Q</b>   | <br>PREGO 10 X 10 C/ CABEÇA (CÓD: 1041) | <b>24</b> |
| <b>C</b> | <br>PARAFUSO CBC (CÓD: 2477) 4,8 X 55 MM         | <b>02</b> | <b>J</b> | <br>COLA 20 G SACHE COLA<br>(CÓD: 1020)                | <b>01</b> | <b>OBS : É OBRIGATÓRIO FIXAR AS 2 UN CANTONEIRA METÁLICA DE SUPORTE (M).</b><br>1- VERIFICAR A RESISTÊNCIA DA PAREDE, FURAR COM BROCA 8 MM.<br>2- COLOCAR 02 UN DA BUCHA PLÁSTICA (O) 8 MM.<br>3- FIXAR CANTONEIRAS SUPORTE (M) NO CANTO SUPERIOR DA PEÇA (01) E PEÇA (04) COM 04 UN DO PARAFUSO CBC (E) 3,5 X 14 MM.<br>4 - POSICIONAR MÓVEL E FIXAR A PAREDE COM 02 UN PARAFUSO CBC ( C ) 4,8 X 55 MM. |  |           |
| <b>D</b> | <br>PARAFUSO CBC UNIÃO (CÓD: 1116) 4,5 X 28 MM   | <b>07</b> | <b>K</b> | <br>DOBRADIÇA ALTA C/ AMORT.<br>(CÓD: 4236)            | <b>02</b> |  |  |           |
| <b>E</b> | <br>PARAFUSO CBC PHILIPS (CÓD: 1104) 3,5 X 14 MM | <b>20</b> | <b>L</b> | <br>SOBRE-CALÇO P/ DOBRADIÇA<br>(CÓD: 4830)            | <b>02</b> |  |  |           |
| <b>F</b> | <br>PARAFUSO FLANGEADO (COD:2529) 3,5 X 14 MM    | <b>09</b> | <b>M</b> | <br>CANTONEIRA METÁLICA<br>(CÓD: 1848) 55 X 38 X 22 MM | <b>02</b> |  |  |           |
| <b>G</b> | <br>PUXADOR PERFIL 541 MM (COD: 4240)            | <b>01</b> | <b>N</b> | <br>CAPA PLÁSTICA P/ CANT.<br>58 X 40 X 25 MM          | <b>01</b> |  |  |           |



**CARGA SUPORTAVEL**  
O peso máximo de carga informado no desenho abaixo refere-se a objetos distribuídos de maneira uniforme sobre toda área de contato da peça

AMIGO MONTADOR SIGA TODAS AS INTRUSÕES DESTE FORMULÁRIO, ELAS SÃO INDISPENSÁVEIS  
LEMBRE - SE: A INDUSTRIA NÃO SE RESPONSABILIZA POR DANOS NA HORA DA MONTAGEM



**Ferramentas Necessárias (Não fornecidas)**



Quantidade necessária de Montadores = 02

Rua Bom Jesus, 08 - Parque Industrial  
FONE/FAX: (45) 3286 - 7400  
CEP : 85790-000 - capitão L. Marques - PR  
www.indekes.com.br

**indékes**  
Cozinhas