

MANUAL DE MONTAGEM - MESA CABECEIRA 3 GAVETAS Ref. 7230M

MÓVEIS CASTRO LTDA. / Rua Orfelino Bizarro Martins 1245 - Taquari, RS / FONE: 51.3653.1346 - www.moveiscastro.com.br

Nº	CÓD.	DESCRIÇÃO	MEDIDA	CX	QTDE.
1	205411	Lateral Esquerda	613x430x15	2/2	01
2	205412	Lateral Direita	613x430x15	2/2	01
3	205413	Tampo	500x447x20	2/2	01
4	205414	Rodapé Frontal	470x105x15	2/2	01
5	205415	Rodapé Traseiro	470x105x15	2/2	01
6	205416	Frente de Gaveta	480x169x15	1/2	03
7	205417	Lateral de Gaveta Dir.	350x125x15	2/2	03
8	205418	Lateral de Gaveta Esq.	350x125x15	2/2	03
9	205419	Traseiro de Gaveta	414x125x15	2/2	03
10	205420	Fundo da Gaveta	424x347x3	2/2	03
11	205421	Costas	494x270x3	2/2	02

EM CASO DE ASSISTÊNCIA IDENTIFICAR CÓD. E DESCRIÇÃO DA PEÇA!

CERTIFICADO DE GARANTIA

A Móveis Castro, preocupa-se com a qualidade de seus produtos, para tanto apresenta o CERTIFICADO DE GARANTIA.

Gostaríamos de ressaltar que, para fazer uso da garantia, você deve fazer a solicitação de assistência técnica dentro do prazo de três (3) meses após a data de compra constante na nota fiscal do produto. Desta forma, é fundamental que você acione sua garantia logo que detectar alguma irregularidade com o produto. O contato para acionar a garantia ou solicitar assistência técnica deve ser feito sempre junto a loja onde o produto foi adquirido.

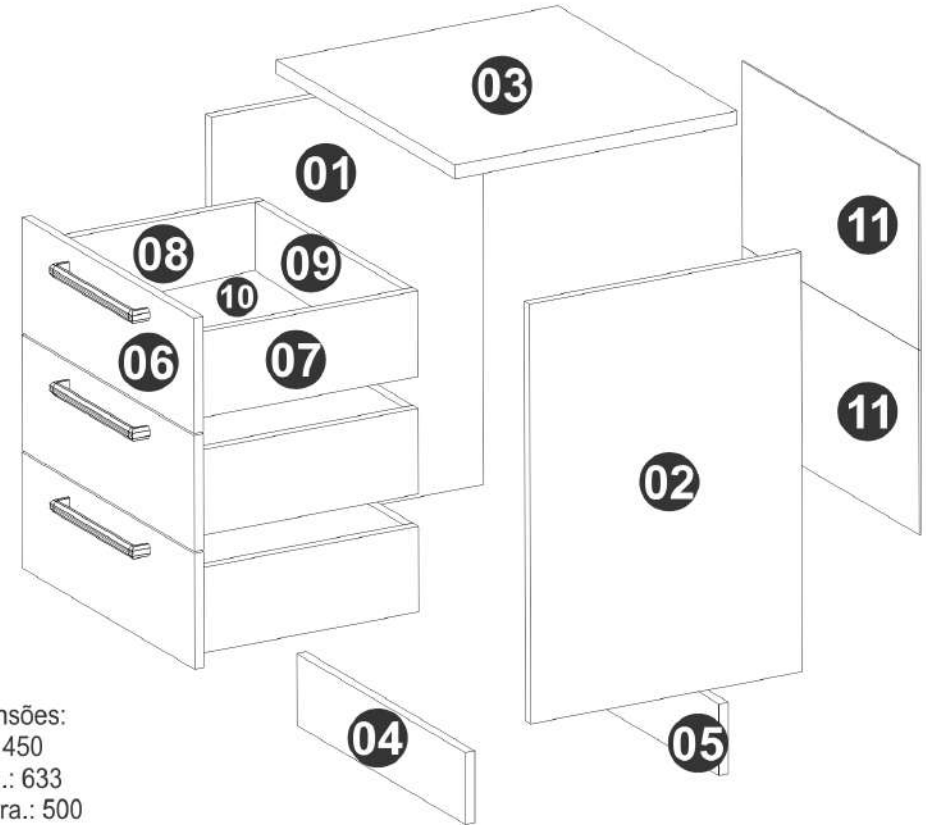
É na loja que você terá todas as informações sobre o processo de sua garantia, pois a Móveis Castro oferece total suporte para os lojistas que comercializam os produtos de nossa marca, passando todas as formas corretas para que a assistência técnica e garantia sejam efetivas.

Sobre a garantia:

- A assistência técnica para defeitos não cobertos pela garantia, como aqueles causados por mau uso, também poderá ser solicitada, mediante orçamento prévio fornecido pela loja responsável pela venda do produto.
- A presente garantia não tem efeito de cobertura sobre danos causados ao produto decorrentes do transporte da loja até o consumidor ou causados por montagem inadequada do mesmo, pois são serviços que não estão a cargo do fabricante do produto.

Sobre a montagem, instalação, conservação e limpeza:

- A montagem do móvel é de responsabilidade da loja que comercializou o produto ou vendedor (a) que efetivou a venda.
 - O móvel deve ser instalado por pessoal capacitado ou autorizado pelo estabelecimento comercial onde o mesmo foi adquirido, de acordo com as orientações de montagem que acompanham o produto (esquema de montagem) e em local apropriado.
 - Lembramos que está sujeito a alterações todo e qualquer móvel frequentemente exposto a ação do sol, maresia, chuva, umidade e outros agentes naturais. Portanto, escolha com cuidado a localização do móvel, evitando a incidência destes agentes sobre o produto.
 - O móvel deve ser manuseado com cuidado, evitando que seja arrastado ou submetido a esforço capaz de comprometer a estrutura e montagem do móvel.
 - Para correta limpeza, recomenda-se a utilização da flanela levemente umedecida com água e detergente.
- Para sua comodidade, guarde sempre a nota fiscal de compra do produto, pois a mesma é fundamental para a efetivação do exercício de sua garantia.



Dimensões:

Prof.: 450

Altura.: 633

Largura.: 500

A	Parafuso minifix (14x)		1416	H	Parafuso cab. chata 3,5x14 mm (24x)		132
B	Tambor minifix (14x)		1417	I	Puxador Livello (3x)		2118
C	Parafuso cab. Chata 4,0x45 mm (12x)		926	J	Corrediça Telesc 350 mm (3x)		703
D	Cavilha 6x30 mm (16x)		46	K	Perfil I 470mm (1x)		2195
E	Prego 11x11 (30x)		1669	L	Cola 5g (1X)		13
F	Sapata (4x)		344	M	Adesivo (1x)		225
G	Parafuso Flang 3,5x25mm (6x)		137				

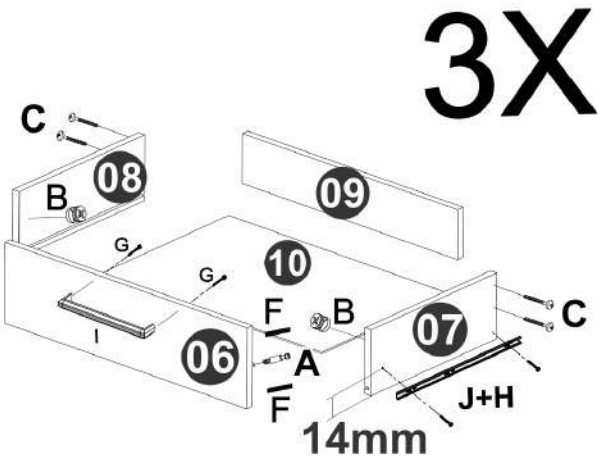


Dúvidas? Envie um e-mail para: assistencia@moveiscastro.com.br

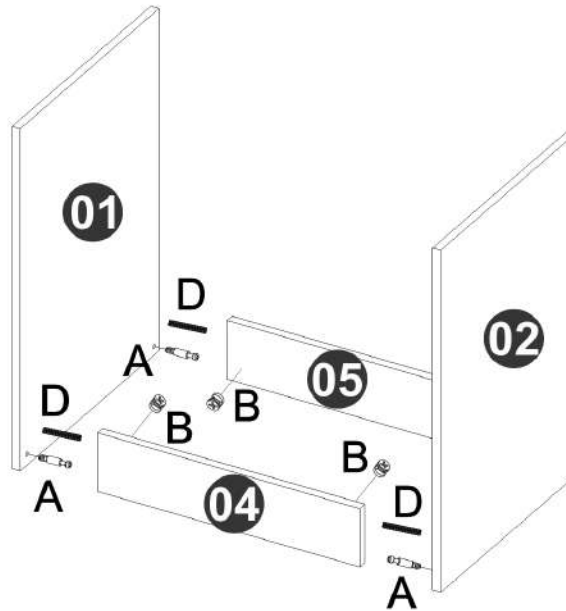
MANUAL DE MONTAGEM - MESA CABECEIRA 3 GAVETAS Ref. 7230M

MÓVEIS CASTRO LTDA. / Rua Orfelino Bizarro Martins 1245 - Taquari, RS / FONE: 51.353.1346 - www.moveiscastro.com.br

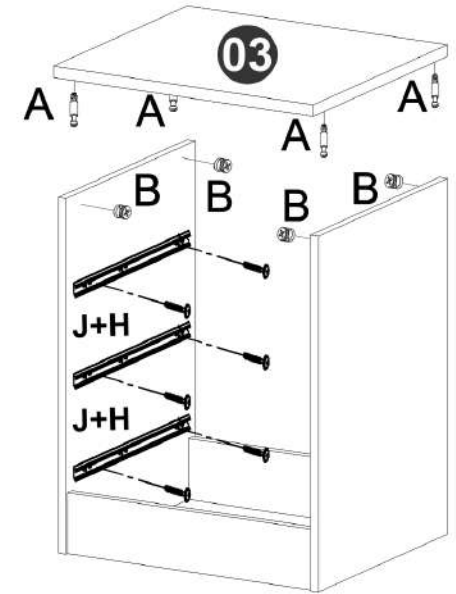
Primeiro passo



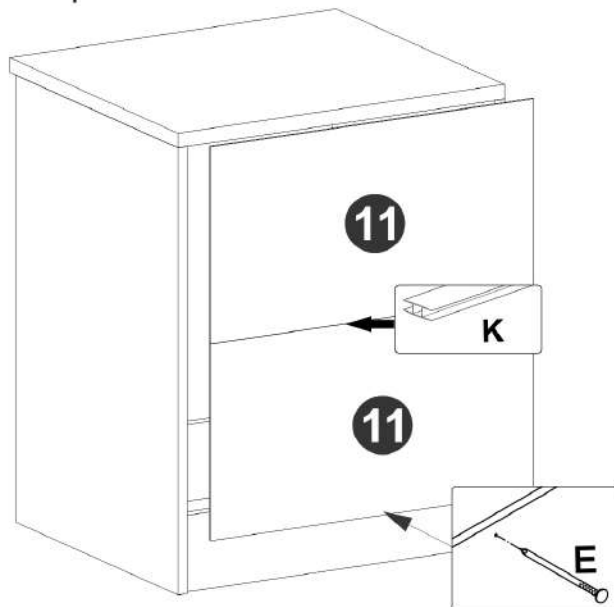
Segundo passo



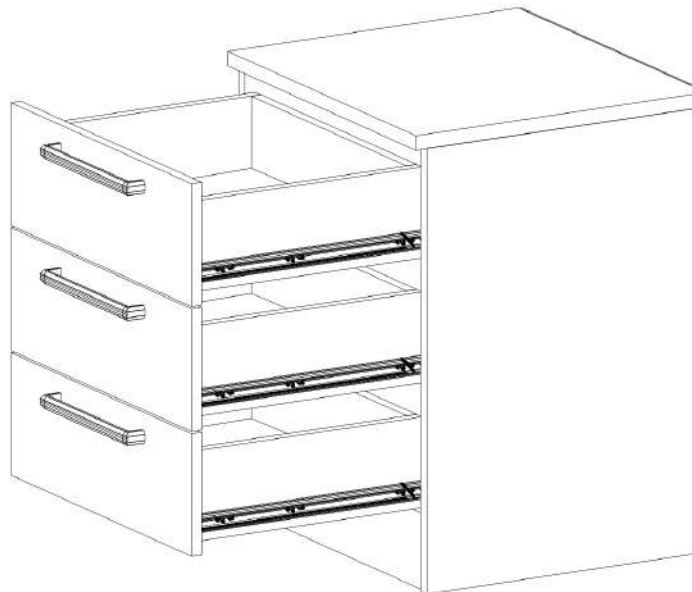
Terceiro passo



Quarto passo



Quinto passo



Sexto passo

