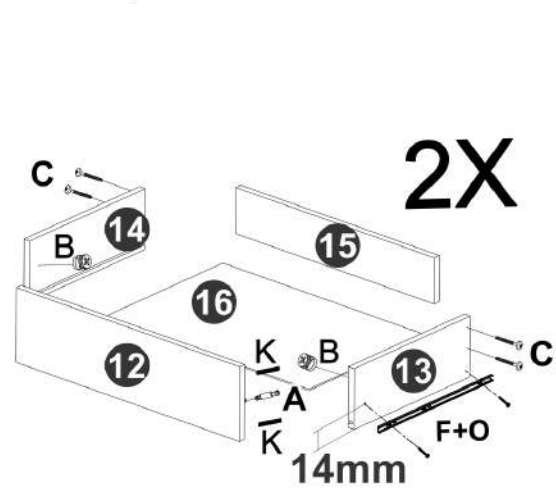


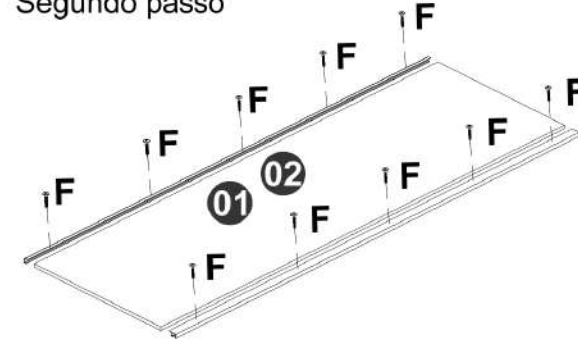
MANUAL DE MONTAGEM - ROUPEIRO 2 PORTAS DE CORRER 2 GVTS Ref. 7222M

MÓVEIS CASTRO LTDA. / Rua Orfelino Bizarro Martins 1245 - Taquari, RS / FONE: 51.3653.1346 - www.moveiscastro.com.br

Primeiro passo

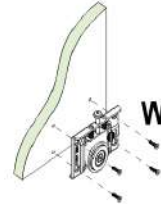
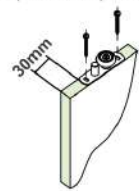


Segundo passo

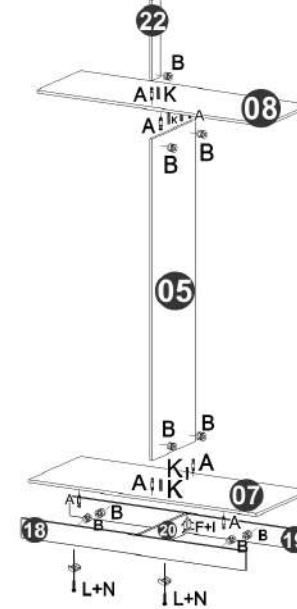


Montagem do deslizador superior no topo da porta

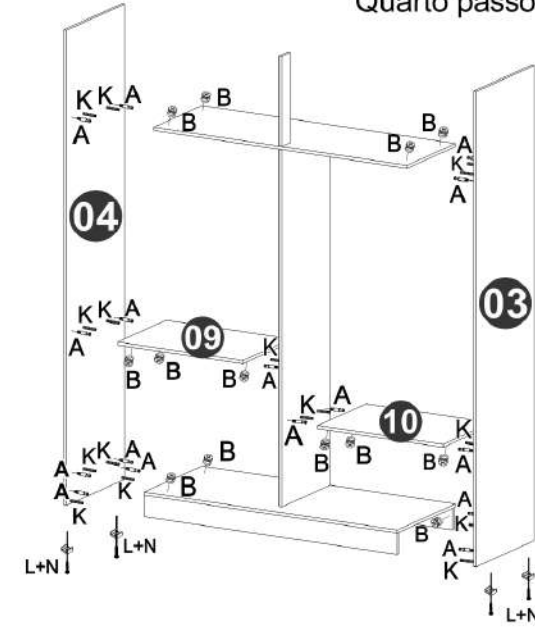
Instalação do deslizador inferior na porta



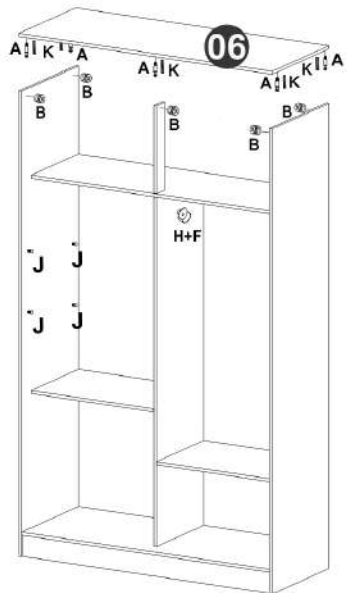
Terceiro passo



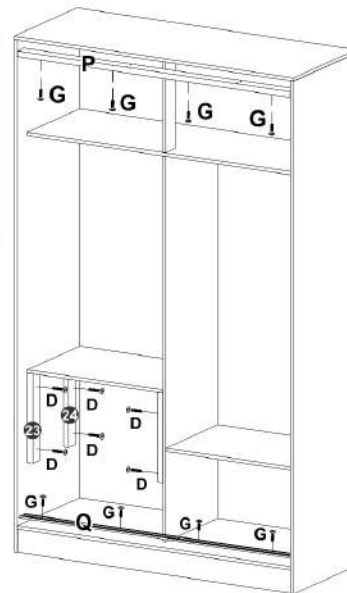
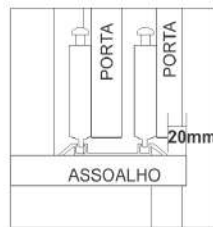
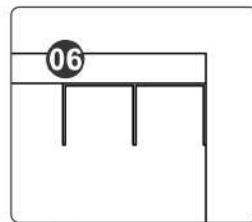
Quarto passo



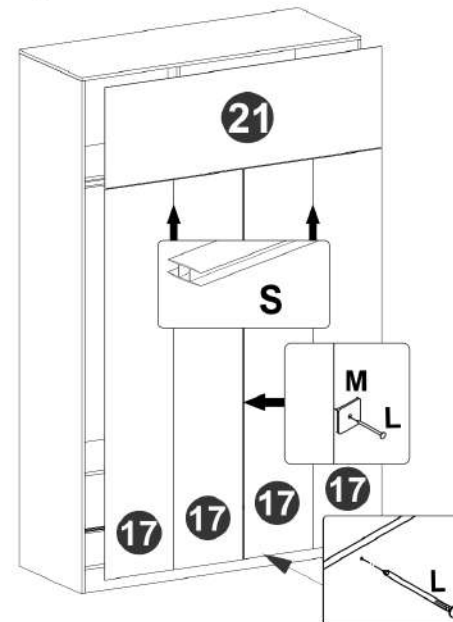
Quinto passo



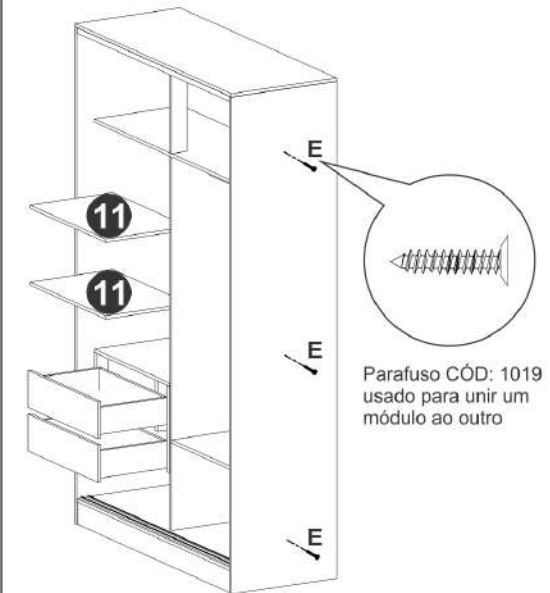
Sexto passo



Sétimo passo



Oitavo passo



MANUAL DE MONTAGEM - ROUPEIRO 2 PORTAS DE CORRER 2 GVTS Ref. 7222M

MÓVEIS CASTRO LTDA. / Rua Orfelino Bizarro Martins 1245 - Taquari, RS / FONE: 51.3653.1346 - www.moveiscastro.com.br

| Nº | CÓD. | DESCRIÇÃO | MEDIDA | CX | QTDE. |
|----|--------|------------------------------|---------------|-----|-------|
| 1 | 205567 | Porta Direita | 2135x670x15 | 1/3 | 01 |
| 2 | 205568 | Porta Esquerda | 2135x670x15 | 1/3 | 01 |
| 3 | 205545 | Lateral Direita | 2285x540x15 | 2/3 | 01 |
| 4 | 205546 | Lateral Esquerda | 2285x540x15 | 2/3 | 01 |
| 5 | 205547 | Divisão | 1718x450x15 | 2/3 | 01 |
| 6 | 205548 | Chapéu | 1390x540x15 | 3/3 | 01 |
| 7 | 205549 | Assoalho | 1360x540x15 | 3/3 | 01 |
| 8 | 205550 | Divisão do Maleiro | 1360x450x15 | 2/3 | 01 |
| 9 | 205551 | Tampo Cob. Gaveta | 672,50x450x15 | 2/3 | 01 |
| 10 | 205552 | Prateleira Fixa | 672,50x450x15 | 2/3 | 01 |
| 11 | 205553 | Prateleira Suporte | 672,50x425x15 | 2/3 | 02 |
| 12 | 205554 | Frente Gaveta | 615,50x170x15 | 3/3 | 02 |
| 13 | 205555 | Lateral Gaveta Direita | 350x125x15 | 3/3 | 02 |
| 14 | 205556 | Lateral Gaveta Esquerda | 350x125x15 | 3/3 | 02 |
| 15 | 205557 | Traseiro Gaveta | 566,50x125x15 | 2/3 | 02 |
| 16 | 205558 | Fundo Gaveta | 577,50x347x3 | 2/3 | 02 |
| 17 | 205562 | Costa | 1739x343,50x3 | 2/3 | 04 |
| 18 | 205559 | Rodapé Frontal | 1360x105x15 | 3/3 | 01 |
| 19 | 205560 | Rodapé Traseiro | 1360x105x15 | 3/3 | 01 |
| 20 | 205561 | Travessa Apoio | 498x105x15 | 2/3 | 01 |
| 21 | 205563 | Costa Superior | 1379x450x3 | 3/3 | 01 |
| 22 | 205564 | Pilastra | 432x80x15 | 2/3 | 01 |
| 23 | 205565 | Distanciador Gaveta Frontal | 400x60x25 | 3/3 | 02 |
| 24 | 205566 | Distanciador Gaveta Traseiro | 400x60x25 | 3/3 | 02 |

EM CASO DE ASSISTÊNCIA IDENTIFICAR CÓD. E DESCRIÇÃO DA PEÇA!

CERTIFICADO DE GARANTIA

A Móveis Castro, preocupa-se com a qualidade de seus produtos, para tanto apresenta o CERTIFICADO DE GARANTIA. Gostaríamos de ressaltar que, para fazer uso da garantia, você deve fazer a solicitação de assistência técnica dentro do prazo de três (3) meses após a data de compra constante na nota fiscal do produto. Desta forma, é fundamental que você acione sua garantia logo que detectar alguma irregularidade com o produto. O contato para acionar a garantia ou solicitar assistência técnica deve ser feito sempre junto a loja onde o produto foi adquirido. É na loja que você terá todas as informações sobre o processo de sua garantia, pois a Móveis Castro oferece total suporte para os lojistas que comercializam os produtos de nossa marca, passando todas as formas corretas para que a assistência técnica e garantia sejam efetivas.

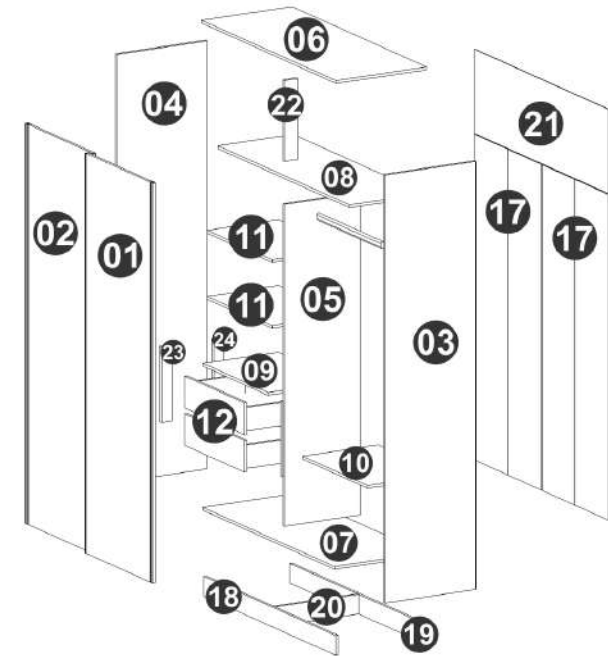
Sobre a garantia:

- A assistência técnica para defeitos não cobertos pela garantia, como aqueles causados por mau uso, também poderá ser solicitada, mediante orçamento prévio fornecido pela loja responsável pela venda do produto.
- A presente garantia não tem efeito de cobertura sobre danos causados ao produto decorrentes do transporte da loja até o consumidor ou causados por montagem inadequada do mesmo, pois são serviços que não estão a cargo do fabricante do produto.

Sobre a montagem, instalação, conservação e limpeza:

- A montagem do móvel é de responsabilidade da loja que comercializou o produto ou vendedor (a) que efetivou a venda.
- O móvel deve ser instalado por pessoal capacitado ou autorizado pelo estabelecimento comercial onde o mesmo foi adquirido, de acordo com as orientações de montagem que acompanham o produto (esquema de montagem) e em local apropriado.
- Lembremos que está sujeito a alterações todo e qualquer móvel frequentemente exposto a ação do sol, maresia, chuva, umidade e outros agentes naturais. Portanto, escolha com cuidado a localização do móvel, evitando a incidência destes agentes sobre o produto.
- O móvel deve ser manuseado com cuidado, evitando que seja arrastado ou submetido a esforço capaz de comprometer a estrutura e montagem do móvel.
- Para correta limpeza, recomenda-se a utilização da flanela levemente umedecida com água e detergente.

Para sua comodidade, guarde sempre a nota fiscal de compra do produto, pois a mesma é fundamental para a efetivação do exercício de sua garantia.



Dimensões:
Prof.: 543
Altura.: 2300
Largura.: 1390

| | | | | | | | |
|---|------------------------------------|--|------|------------------|------------------------------|--|-------|
| A | Parafuso minifix (30x) | | 1416 | N | Sapata (8x) | | 344 |
| B | Tambor minifix (30x) | | 1417 | O | Corrediça Telesc 350 mm (2x) | | 703 |
| C | Parafuso cab.Chata 4,0x45 mm (8x) | | 926 | P | Trilho Sup. Dupla (1x) | | 2186 |
| D | Parafuso cab.Chata 4,0x35 mm (10x) | | 146 | Q | Trilho Inf. Via Dupla (1x) | | 2187 |
| E | Parafuso cab.Chata 4,5x25 mm (3x) | | 1019 | R | Cabideiro Obl.665mm (1x) | | 2234 |
| F | Parafuso cab. Chata 3,5x14mm (48x) | | 132 | S | Perfil 1 1720mm(2x) | | ----- |
| G | Parafuso Flang 3,5x14mm (8x) | | 999 | T | Cola 5g (1X) | | 13 |
| H | Suporte Cabideiro Obl (2x) | | 905 | U | Adesivo (1x) | | 225 |
| I | Cantoneira (2x) | | 652 | V | Tapa Furo 19mm (18x) | | ----- |
| J | Suporte de prateleira (8X) | | 349 | W | KIT SISTEMA CM110 (2x) | | 1144 |
| K | Cavilha 6x30 mm (40x) | | 46 | Quando Aplicavel | | | |
| L | Prego 11x11 (90x) | | 1669 | X | Perfil Puxador (1x)ou(2x) | | 2189 |
| M | Fixador de costa (23x) | | 230 | Y | Perfil Aço (1x)ou(2x) | | 2188 |



Dúvidas? Envie um e-mail para: assistencia@moveiscastro.com.br