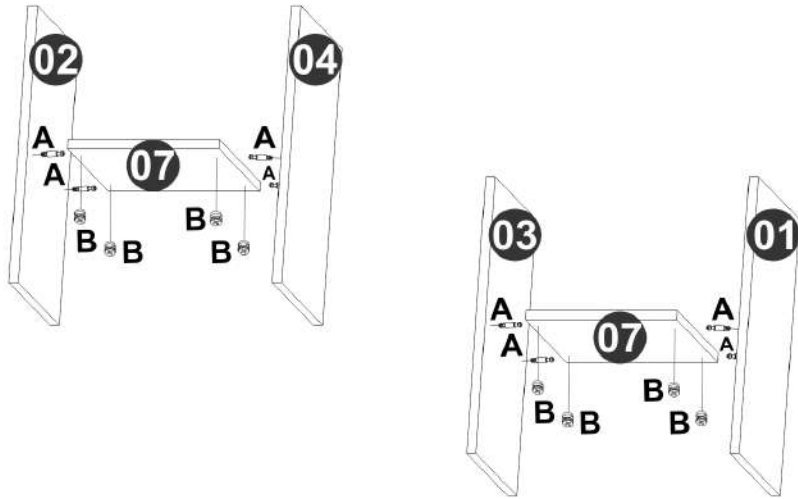


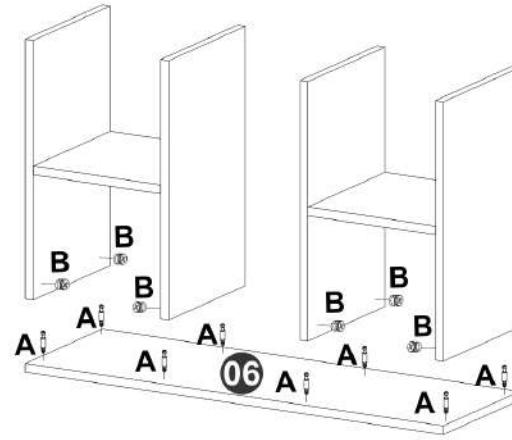
MANUAL DE MONTAGEM - NICHO Ref. 2135A

MÓVEIS CASTRO LTDA. / Rua Orfelino Bizarro Martins 1245 - Taquari, RS / FONE: 51.353.1346 - www.moveiscastro.com.br

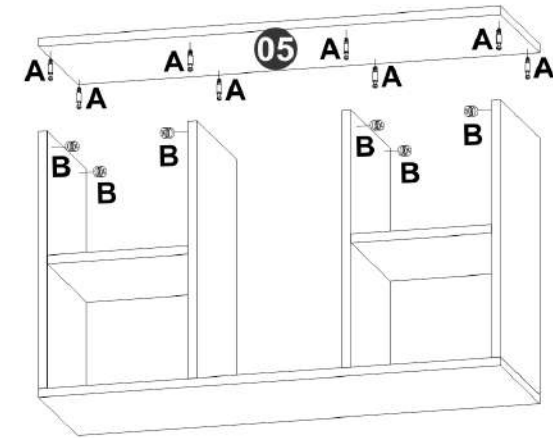
Primeiro passo



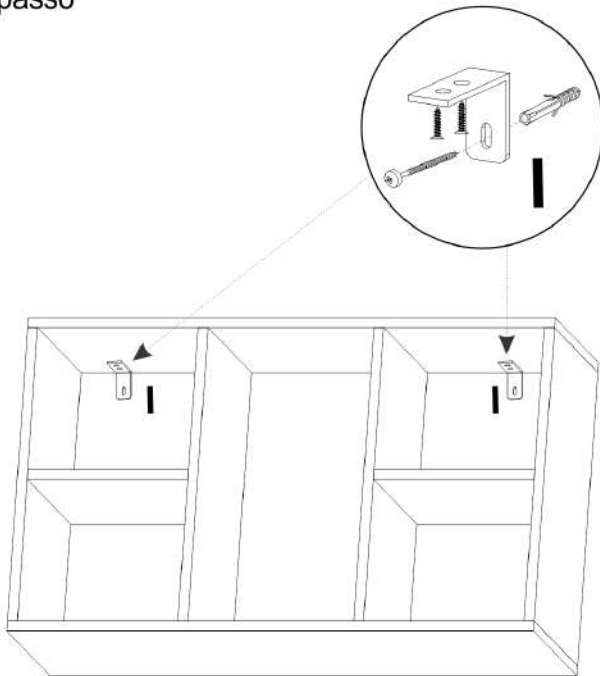
Segundo passo



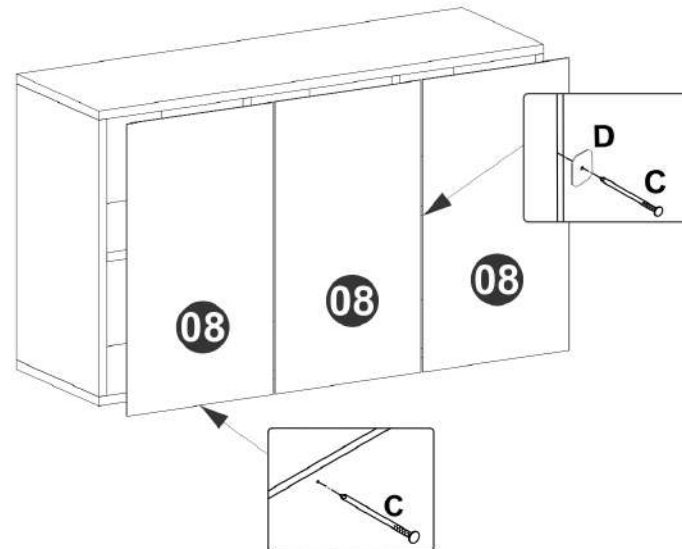
Terceiro passo



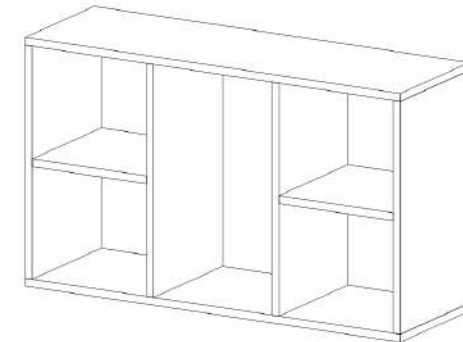
Quarto passo



Quinto passo



Sexto passo



MANUAL DE MONTAGEM - NICHO Ref. 2135A

MÓVEIS CASTRO LTDA. / Rua Orfelino Bizarro Martins 1245 - Taquari, RS / FONE: 51.353.1346 - www.moveiscastro.com.br

Nº	CÓD.	DESCRIÇÃO	MEDIDA	CX	QTDE.
1	205360	Lateral Direita	445x255x15	1/1	1
2	205361	Lateral Esquerda	445x255x15	1/1	1
3	205362	Divisão Direita	445x255x15	1/1	1
4	205363	Divisão Esquerda	445x255x15	1/1	1
5	205364	Tampo	800x255x15	1/1	1
6	205365	Assoalho	800x255x15	1/1	1
7	205366	Prateleira	255x244x15	1/1	2
8	205367	Costa	470x262x3	1/1	3

EM CASO DE ASSISTÊNCIA IDENTIFICAR CÓD. E DESCRIÇÃO DA PEÇA!

CERTIFICADO DE GARANTIA

A Móveis Castro, preocupa-se com a qualidade de seus produtos, para tanto apresenta o CERTIFICADO DE GARANTIA. Gostaríamos de ressaltar que, para fazer uso da garantia, você deve fazer a solicitação de assistência técnica dentro do prazo de três (3) meses após a data de compra constante na nota fiscal do produto. Desta forma, é fundamental que você acione sua garantia logo que detectar alguma irregularidade com o produto. O contato para acionar a garantia ou solicitar assistência técnica deve ser feito sempre junto a loja onde o produto foi adquirido.

É na loja que você terá todas as informações sobre o processo de sua garantia, pois a Móveis Castro oferece total suporte para os lojistas que comercializam os produtos de nossa marca, passando todas as formas corretas para que a assistência técnica e garantia sejam efetivas.

Sobre a garantia:

- A assistência técnica para defeitos não cobertos pela garantia, como aqueles causados por mau uso, também poderá ser solicitada, mediante orçamento prévio fornecido pela loja responsável pela venda do produto.

- A presente garantia não tem efeito de cobertura sobre danos causados ao produto decorrentes do transporte da loja até o consumidor ou causados por montagem inadequada do mesmo, pois são serviços que não estão a cargo do fabricante do produto.

Sobre a montagem, instalação, conservação e limpeza:

- A montagem do móvel é de responsabilidade da loja que comercializou o produto ou vendedor (a) que efetivou a venda.

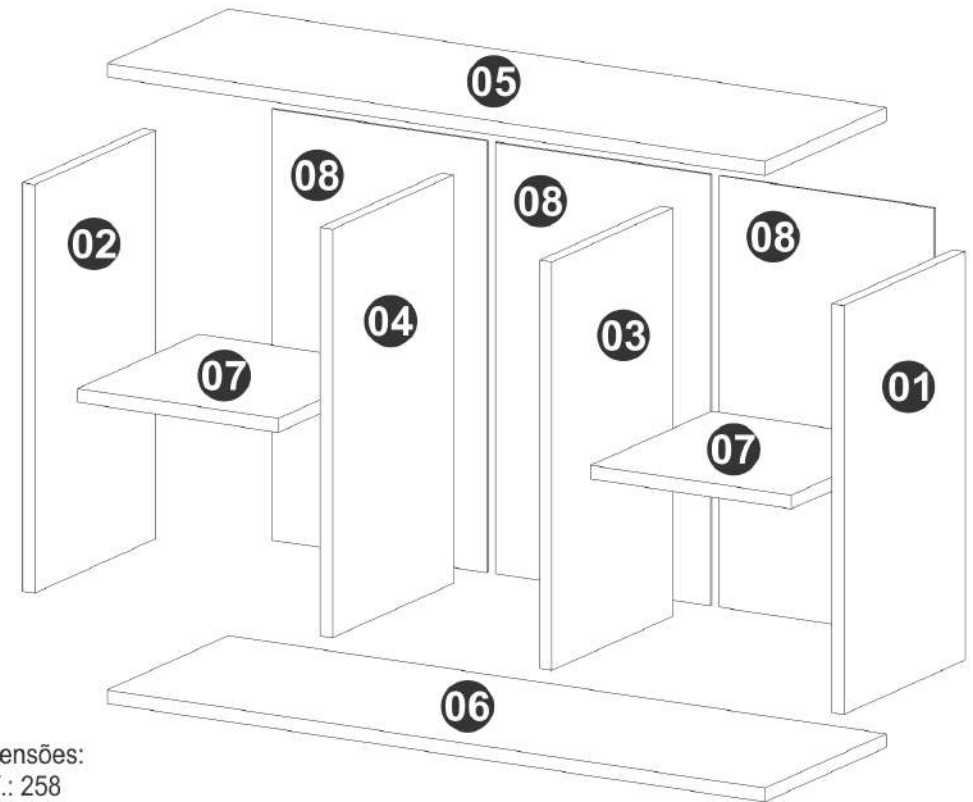
- O móvel deve ser instalado por pessoal capacitado ou autorizado pelo estabelecimento comercial onde o mesmo foi adquirido, de acordo com as orientações de montagem que acompanham o produto (esquema de montagem) e em local apropriado.

- Lembramos que está sujeito a alterações todo e qualquer móvel frequentemente exposto a ação do sol, maresia, chuva, umidade e outros agentes naturais. Portanto, escolha com cuidado a localização do móvel, evitando a incidência destes agentes sobre o produto.

- O móvel deve ser manuseado com cuidado, evitando que seja arrastado ou submetido a esforço capaz de comprometer a estrutura e montagem do móvel.

- Para correta limpeza, recomenda-se a utilização da flanela levemente umedecida com água e detergente.

Para sua comodidade, guarde sempre a nota fiscal de compra do produto, pois a mesma é fundamental para a efetivação do exercício de sua garantia.



Dimensões:

Prof.: 258

Altura.: 475

Largura.: 800

A	Parafuso minifix (24x)		1416	F	Adesivo (1x)		225
B	Tambor minifix (24x)		1417	G	Tapa Furo 19mm (24x)		----
C	Prego 11x11 (30x)		1669	H	Tapa Furo 15mm (4x)		----
D	Fixador de costa (8x)		230	I	KIT Fixação parede (1x)		718
E	Parafuso cab.Chata 4,0x35 mm (4x)		146				

Dúvidas? Envie um e-mail para: assistencia@moveiscastro.com.br